

64
В 676



ДОМАШНИЙ САНТЕХНИК

В.А. ВОЛКОВ

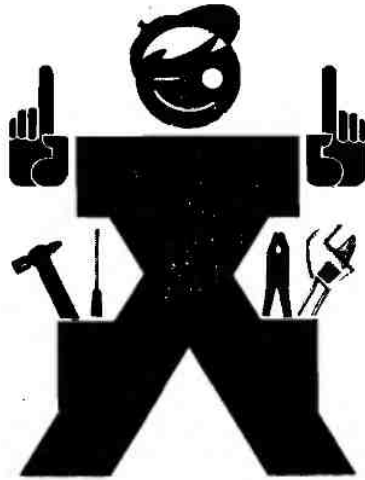


55220

64
В 676

В.А. ВОЛКОВ

ДОМАШНИЙ САНТЕХНИК



МОСКВА
МАШИНОСТРОЕНИЕ
1995

ББК 38.761
В67
УДК 628.42

Волков В. А.
В67 Домашний сантехник.— М.: Машиностроение. 1995.— 80 с.
ISBN 5-217-02053-9

Впервые описаны большинство неисправностей и методы их устранения в вентильных головках, смесителях и задвижках. Жильцы сами смогут устранить поломки как в жилых домах, так и на приусадебных участках. Если человек сам и не устранит поломку, то он хоть поймет ее суть и успокоится до прихода сантехника.

Книга рассчитана на широкий круг читателей «от мала до велика», а также может служить практическим пособием для умельцев, начинающих сантехников, учащихся ПТУ соответствующих направлений.

В 2704080000-647 КБ 13-48-92
038(01)-92

ББК 38.761

ISBN 5-217-02053-9

© Издательство
«Машиностроение», 1995

ПРОИЗВОДСТВЕННОЕ ИЗДАНИЕ
ВОЛКОВ Валентин Александрович
ДОМАШНИЙ САНТЕХНИК

Редактор *Н. П. Гурвич*

Оформление художника *Е. К. Самойлова*
Художественный редактор *В. В. Лебедев*

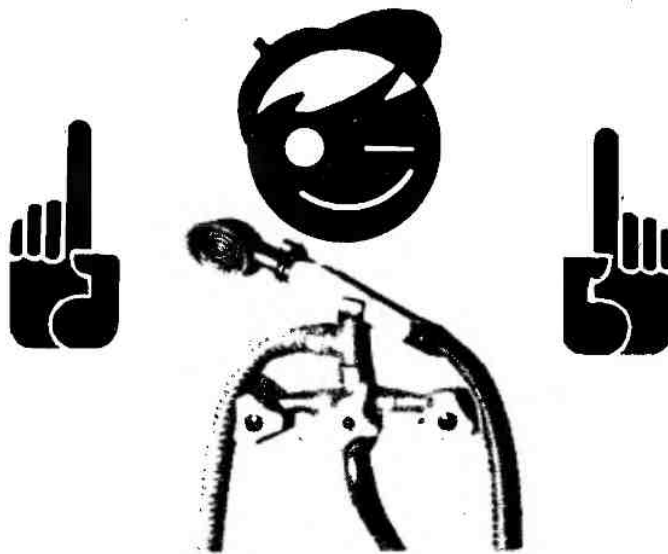
Технический редактор *Т. И. Андреева*
Корректор *Л. Л. Георгиевская*

ИБ № 6668

Сдано в набор 14.07.92. Подписано в печать 23.09.92. Формат 84×108¹/₁₆. Бумага газетная. Гарнитура литературная. Печать офсетная. Усл. печ. л. 8,4. Усл. кр.-отт. 9,24. Уч.-изд. л. 7,72. Доп. тираж 15 000 экз. Заказ 22. «С»

Ордена Трудового Красного Знамени издательство «Машиностроение», 107076, Москва, Стромьинский пер., 4

Ордена Трудового Красного Знамени Чеховский полиграфический комбинат Министерства печати и информации Российской Федерации 142300, г. Чехов Московской области



ЗАПОРНАЯ АРМАТУРА

Вентильная головка ГВО-Д-П-15	4
Вентильная головка с возвратно- поступательным движением шести- гранного шпинделя	14
Смесители с пробковым переключе- нием «ванна-душ»	18
Смесители с золотниковым пере- ключением «ванна-душ»	34
Смеситель См-ВУ-Шл-Рп-А с пере- ключателем золотникового типа	39
Смесители См-ВУ-Шл с кнопочным переключением «ванна-душ»	41
Задвижки из чугуна параллельные, фланцевые с выдвижным шпинде- лем и ручным приводом	47
Краны водоразборные	52
Вентили	55

ЗАПОРНАЯ АРМАТУРА

Вентильная головка ГВО-Д-П-15 (производственного объединения «Туласантехника» с вращательно-поступательным движением штока) (рис. 1)

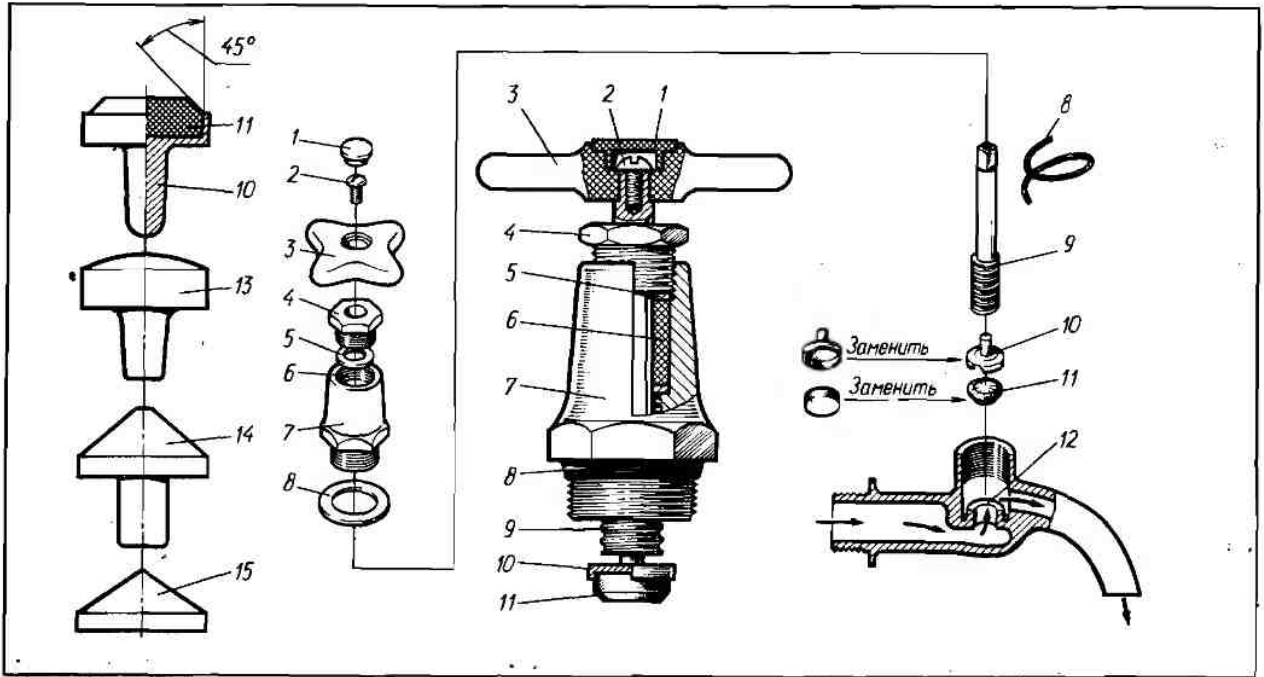


Рис. 1. Вентильная головка с вращательно-поступательным движением штока:

1 — указатель; 2 — винт; 3 — маховик; 4 — втулка сальника; 5 — латунное кольцо; 6 — набивка сальника; 7 — корпус; 8 —

пластмассовая прокладка (уплотнение); 9 — шток; 10 — клапан; 11 — резиновая (кожаная) прокладка; 12 — седло корпуса крана (корпуса смесителя); 13 — пластмассовая прокладка-клапан; 14 — резиновая конусная прокладка-клапан; 15 — резиновая конусная прокладка

Причина

Кольцевое продавливание, выкрашивание краев резиновой прокладки

Способ устранения

Перекройте вентилем (рис. 2) воду, повернув маховик по часовой стрелке до отказа. Вентиль, как правило, располагают на подводящей трубе под мойкой, умывальником, бортом ванны. Если вентиля нет или он не «держит» воду, перекройте соответствующий вентиль на вводе в квартиру. Обычно он установлен в туалете. В индивидуальных домах вентиль может быть установлен вблизи наружных стен на первом этаже или в подвале.

Перекрыв воду, выверните немного маховик со штоком из вентильной головки. Убедившись в отсутствии воды, выкручивайте головку разводным или гаечным ключом. При этом освобождается клапан с прокладкой и седлом. Если корпус вентильной головки хромирован, под ключ подкладывают алюминиевые или латунные прокладки. Маховик вентильной головки бывает разной формы. Если он в виде колпачка, обязательно снимите его со штока, иначе не сможете установить ключ и отвернуть вентильную головку.

Итак, вентильная головка снята. Если головку ремонтируют впервые, вывинтите винт 2 (см. рис. 1) из клапана и вместе с шайбой положите в коробочку с крепежом. Больше они не понадобятся. Пользуйтесь прокладками из резины, диаметр которых на 1 мм больше, чем внутренний диаметр гнезда клапана. Этого достаточно, чтобы прокладка плотно «села» в гнездо. Выступающую кромку прокладки обрежьте ножницами по окружности примерно под углом 45° (рис. 3). Тогда вентильная головка не будет выдавать «пулеметных очередей». Прокладки можно купить в магазинах «Сантехника», в «Бюро услуг» и т. п.

А какую резину применять для самостоятельного изготовления резиновых прокладок? Для этих целей рекомендуется специальная пищевая резина повышенной твердости толщиной не менее 4 мм. Но такую резину не выдают даже в ЖЭУ и РЭУ. Приходится искать подобную по физическим свойствам. По структуре резины делятся на монолитные и губчатые. Губчатые резины, в том числе микропористые, для прокладок не пригодны, т. е. подо-

швы из микропористой резины, губки для мытья, резину сидений для уплотнений использовать нельзя.

По степени вулканизации резины делятся на мягкие, полутвердые и твердые. Вулканизирующим веществом в основном служит сера. Для сантехнических целей можно применять полутвердую резину. Техническую резину (ГОСТ 7338—90) выпускают в виде листов длиной 250—3000, шириной 250—1000, толщиной 2—60 мм. Производят и рулонную техническую резину длиной 500—3000, шириной 250—1350, толщиной 0,3—50 мм. Эта резина сохраняет свою работоспособность при температуре от -40 до $+80^\circ\text{C}$, а некоторые сорта не теряют своих качеств и при температуре от -30 до $+90^\circ\text{C}$.

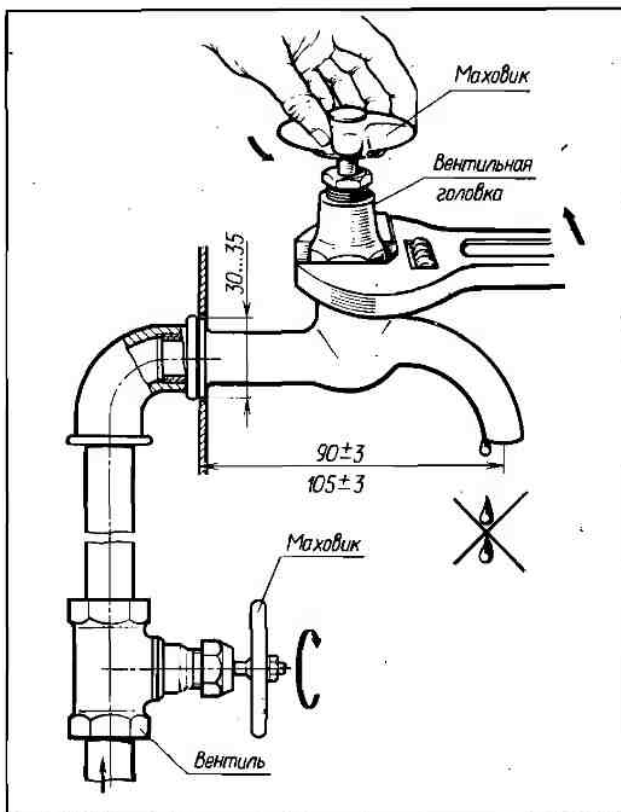


Рис. 2. Заворачивание маховика вентиля и вывертывание вентильной головки

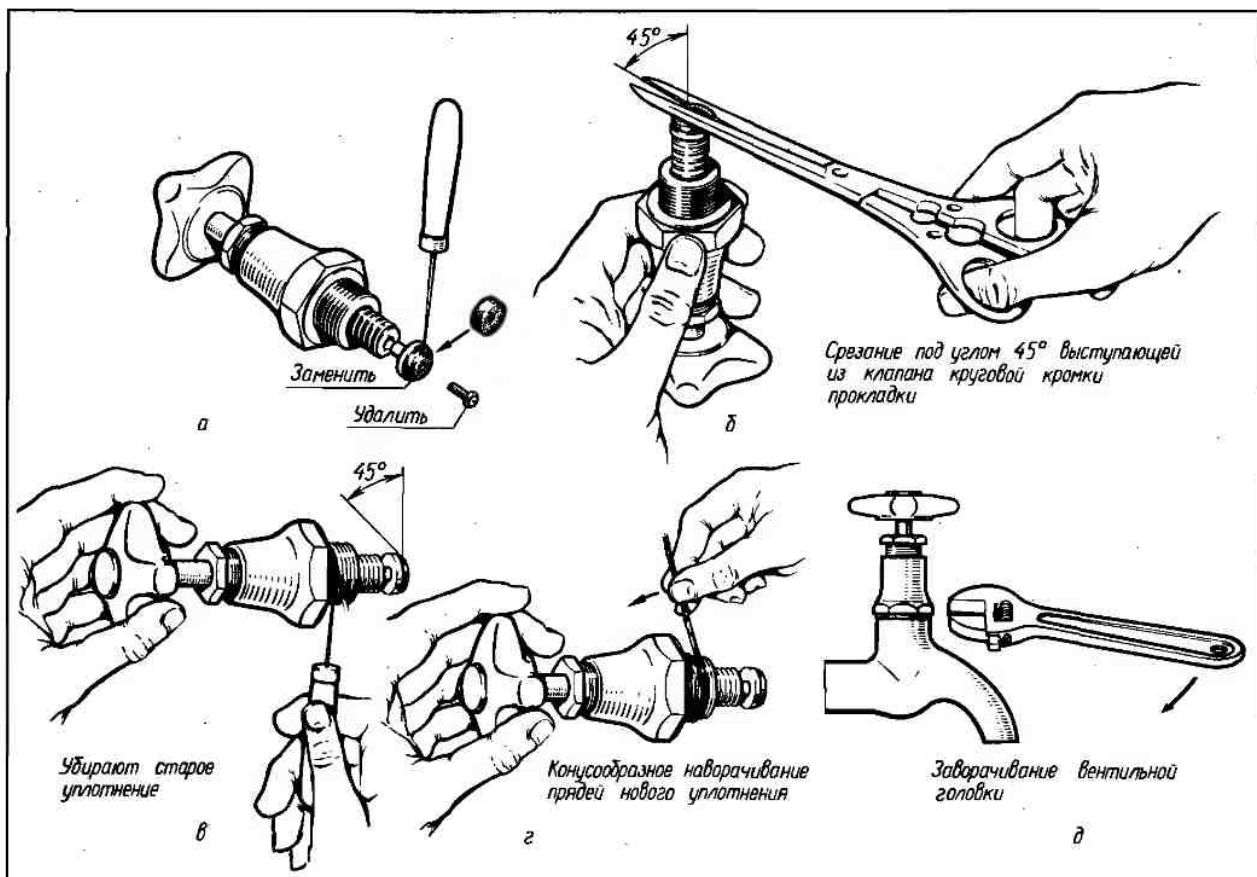


Рис. 3. Удаление изношенной прокладки из клапана

Для сантехнических целей применяют резину толщиной 1,5—10 мм. При отсутствии специальной технической резины можно использовать изношенную резиновую обувь, резиновые игрушки, мячи, камеры, ободные ленты автомобильных шин и шапочки для плавания, резиновые горелки, дорожки и бытовые коврики (срезав с последних рельеф) и т. п. Важно подобрать резину нужной толщины и твердости.

А как отличить мягкую резину от полутвердой? Карандашная резинка — мягкая, а резина

на каблуках и подошвах резиновых сапог или ботинок — полутвердая. Твердость полутвердой резины сравнима с твердостью поясного кожного ремня.

Для прокладок к клапанам вентиляных головок требуется полутвердая монолитная резина толщиной в 4—8 мм. Сделать из этой резины прокладку можно несколькими способами.

Полоску резины положите на доску и вырезайте прокладку по намеченному диаметру острым ножом, будто делите хлеб на ломтики. Получится многоугольник. Быстрее изготовить прокладку прорезкой (см. рис. 18).

Неисправность

Утечка горячей воды из крана или смесителя

Причина

Кольцевое продавливание и растрескивание кожаной прокладки

Способ устранения

Замените кожаную прокладку на резиновую, так как горячая вода вымывает из кожи дубильные вещества. Кожа твердеет, растрескивается, перестает заполнять мелкие изъяны на седле крана или смесителя. Для прокладок можно использовать специальную техническую кожу, пригоден и кожмит.

Для изготовления прокладок в вентилях холодной воды можно использовать и старый кожаный ремень. Можно также использовать кожаную подошву, но только ту часть ее, где внутренняя и наружная поверхности параллельны друг другу, или сточить напильником утолщение с наружной поверхности. В последнем случае опиленная сторона прокладки должна быть обращена к седлу крана или смесителя.

Неисправность

Утечка воды из крана или смесителя.

Причина

Кольцевое продавливание пластмассовой прокладки или пластмассовой прокладки-клапана

Способ устранения

Замените пластмассовую прокладку на резиновую, прокладку-клапан — на латунный клапан и резиновую прокладку. Пластические свойства пластмассы таковы, что даже при горячей воде, когда происходит размягчение пластмассы, она не заполняет в седле крана или смесителя раковину, которая образовалась в процессе эксплуатации.

Неисправность

При открывании вентиляльной головки раздается рев или «пулеметные очереди»

Причина

Вибрация края резиновой прокладки и возникновение гидравлических ударов в трубопроводах

Способ устранения

Выкрутите вентиляльную головку. Осмотрите прокладку. На ней, вероятно, была срезана кольцевая кромка $1 \times 45^\circ$ (см. рис. 4). Но по мере изнашивания прокладки и образования на ней кольцевой прорези от седла край отчуждаемой кромки разлохматился и началась вибрация. Срежьте приблизительно под углом 45° эту кромку, не вынимая прокладки из клапана. Ножницами надо срезать возвышение этой кромки над кольцевой стенкой клапана. Эта операция имеет смысл, если седло прорезало не более $1/3$ толщины прокладки. В противном случае прокладку надо заменить.

Если резкие звуки не связаны с открыванием вентиляльной головки, значит, причина неисправности не в вентиляльной головке. Учтите, что звуки распространяются по трубам на несколько этажей. Возможно, придется обойти десятки квартир и осмотреть десятки вентиляльных головок, прежде чем найдешь причину резких звуков.

Выкрутите вентиляльную головку. Осмотрите прокладку. На ней, вероятно, была срезана кольцевая кромка $1 \times 45^\circ$ (см. рис. 4). Но по мере изнашивания прокладки и образования на ней кольцевой прорези от седла край отчуждаемой кромки разлохматился и началась вибрация. Срежьте приблизительно под углом 45° эту кромку, не вынимая прокладки из клапана. Ножницами надо срезать возвышение этой кромки над кольцевой стенкой клапана. Эта операция имеет смысл, если седло прорезало не более $1/3$ толщины прокладки. В противном случае прокладку надо заменить.

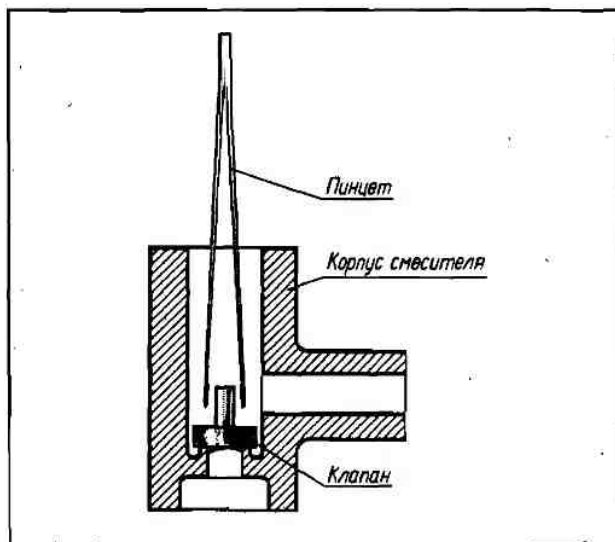


Рис. 4. Поднятие клапана с седла крана или смесителя

Неисправность Из крана или излива смесителя вода льется струйкой

Причина Выкрашивание более половины круговой стенки латунного клапана

Способ устранения Выкрутите вентиляющую головку. Если выкрошилось более половины стенки клапана, то установите другой. Клапан не восстановишь. Сейчас его изготавливают из такой пластмассы, которая не выкрашивается. Вставляйте в него прокладку и устанавливайте в отверстие штока. При отсут-

зы на токарном станке. Клапан должен иметь поднутрение, т. е. диаметр дна гнезда должен быть на 1—1,5 мм больше, чем диаметр верхней кромки. Это обеспечит более прочную «посадку» прокладки без винта. Учтите, что вполне может быть пригоден клапан со старой вентиляющей головкой крана. Не выбрасывайте бывшие в употреблении краны, их можно использовать как запчасти.

Вентильные головки в корпусах кранов или смесителей могут быть расположены маховиком вверх, горизонтально, наклонно. При выкручивании головки клапан может остаться на седле. Достаньте его узкогубцами или пинцетом (рис. 4). Чтобы клапан не выпадал из отверстия в штоке, некоторые сантехники кромку этого отверстия расклепывают и вбивают туда хвостовик клапана. Но делать этого не рекомендуется. Хвостовик клапана специально установлен (см. рис. 1) в отверстии штока с зазором. Это обеспечивает более равномерное изнашивание прокладки. Клапан не будет выпадать из штока при установке вентиляющей головки, если на хвостик намотать нити уплотнения или обычные нитки и с усилием вставить его в соответствующее отверстие (рис. 5). Нити или нитки вскоре изотрутся и выйдут с водой

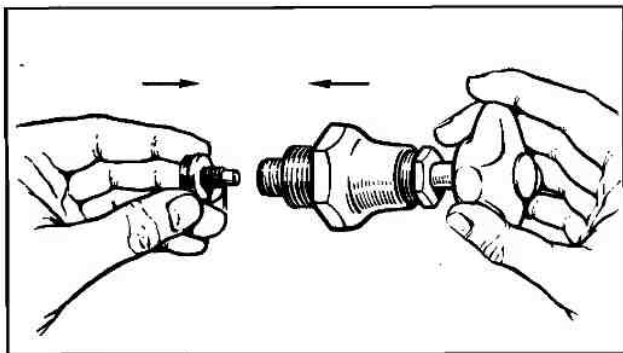


Рис. 5. Фиксация клапана с прокладкой в штоке

ствии нового клапана временно можно закрепить прокладку винтом. При возможности выточите новый клапан из латуни или брон-

Неисправность Непрерывная утечка воды из крана или излива смесителя

Причина В одно из мест контакта седла и прокладки попала частица песка или ржавчины. Эта частица вдавилась в прокладку

Способ устранения Откройте и закройте вентиляющую головку несколько раз. Если частицы песка или ржавчины не вымыла вода, выкрутите вентиляющую головку и очистите прокладку ножом или отверткой. На прокладке могут остаться следы от частиц, но сама прокладка в хорошем состоянии, тогда переверните прокладку

Неисправность Струя воды из крана или излива смесителя

Причина Истертую и изрезанную прокладку по кусочкам вымыло водой. Иногда целую тонкую не закрепленную винтом прокладку выносит водой в умывальник или в раковину

Способ устранения Выкрутите вентиляющую головку и установите новую прокладку

Неисправность После открытия вентиляющей головки вода не поступает через «носик» крана или излив смесителя

Причина Присыхание прокладки к седлу корпуса крана или боковины смесителя

Способ устранения Несколько раз слегка ударьте чем-то деревянным по корпусу крана или боковине смесителя, через которую должна поступать вода. Если вода все еще не поступает, перекрыв вентиль, выкрутите вентиляющую головку. Загляните во внутрь клапана. Нет прокладки (рис. 6)? Осмотрите седло в корпусе крана или боковине смесителя. Иногда для этого потребуется дополнительное освещение. Если прокладка прилипла к седлу, сковырните ее отверткой (рис. 7) и очистите. Если про-

кладка в хорошем состоянии и держится в клапане, то установите ее на место прилипшей стороной к дну клапана. Прокладка обычно присыхает в тех случаях, когда длительно не пользуются вентиляющей головкой и слишком туго завернут исток 9 (см. рис. 1) или когда прокладка не прикреплена к клапану винтом.

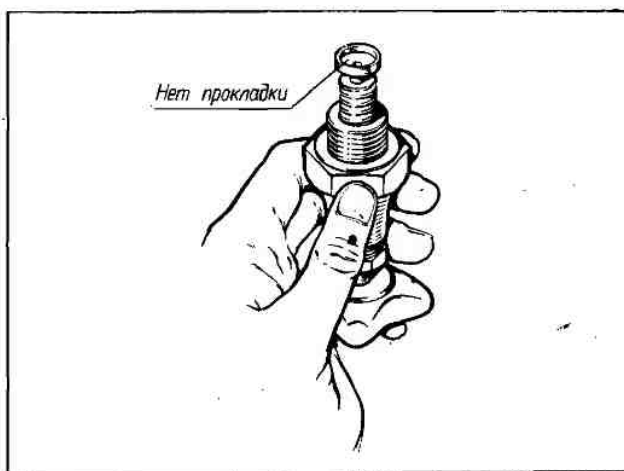


Рис. 6. Прокладка в седле корпуса крана или смесителя отсутствует

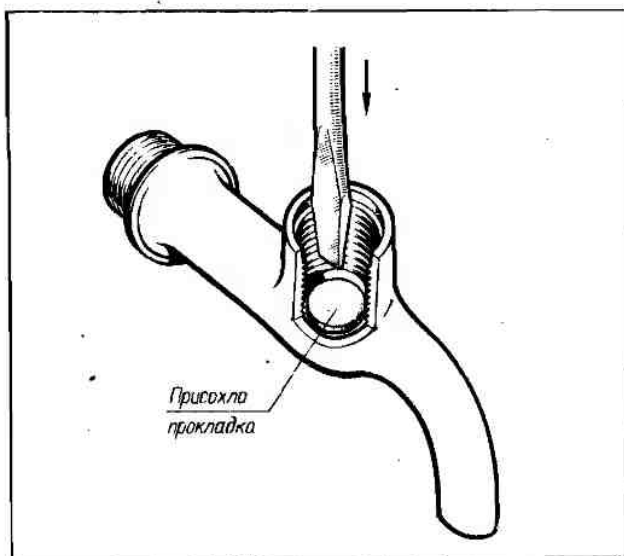


Рис. 7. Извлечение присохшей прокладки

Неисправность

Из «носика» крана или излива смесителя хлещет струя воды. Маховик можно вращать сколько угодно

Причина

Частичный износ последних витков наружной резьбы штока. Он проворачивается в резьбе корпуса

Способ устранения

Срочно перекройте воду вентилем (см. рис. 2). Если он не «держит» или в спешке не можете его найти на трубопроводе, веревкой или проволокой, подав маховик максимально внутрь вентиляльной головки, привяжите его к корпусу крана или смесителя (рис. 8). Можно на корпус крана или смесителя набросить полотенце или любую тряпку для того, чтобы вода текла в раковину или ванну. Теперь можно спокойно отыскать вентиль и, перекрыв воду, приступить к временному ремонту. Выверните вентиляльную головку и осмотрите шток. Убедившись, что на штоке остался еще пригодный участок резьбы, используйте его одним из следующих способов: устано-

вите прокладку толщиной 5—7 мм или наверните немного проволоки (рис. 9, а) на хвостовик. Это заставит клапан больше выступить из штока. Проволоку можно заменить подходящими шайбами. Тот же эффект получим, если в отверстие штока вложить кусочек проволоки (рис. 9, б) или комок проволоки с тем, чтобы на 3—5 мм уменьшить глубину отверстия в штоке. Самое правильное решение — замена штока. Однако в магазине их не купить. Остается выточить шток на токарном станке из латуни или бронзы. Обычно наружная резьба на штоке Кр 12×2,54 ГОСТ 13536—68. Для смены штока разберите головку: снимите указатель, выверните винт, отделите маховик, выверните и вытолкните шток. Шток легче выходит из корпуса при несколько открученной втулке сальника. Вставьте новый шток. При его отсутствии меняйте всю вентиляльную головку

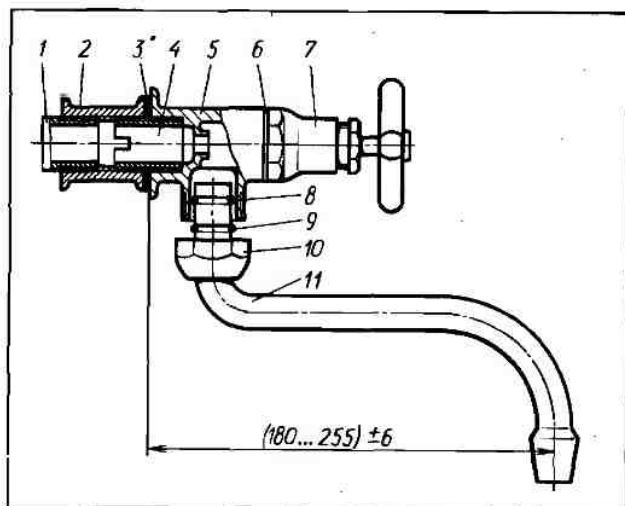


Рис. 8. Закрепление сорвавшей вентиляльной головки

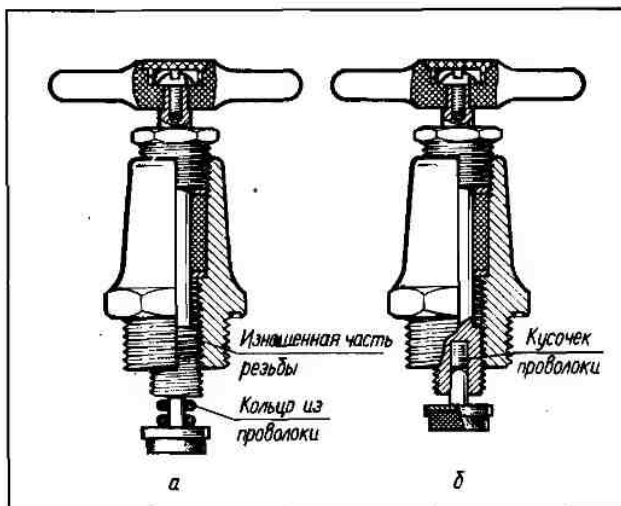


Рис. 9. Временный ремонт изношенной резьбы штока вентиляльной головки

Неисправность Винт не выворачивается из штока

Причина

Поверхность резьбовой части винта заржавела и из-за этого раздалась в резьбе штока

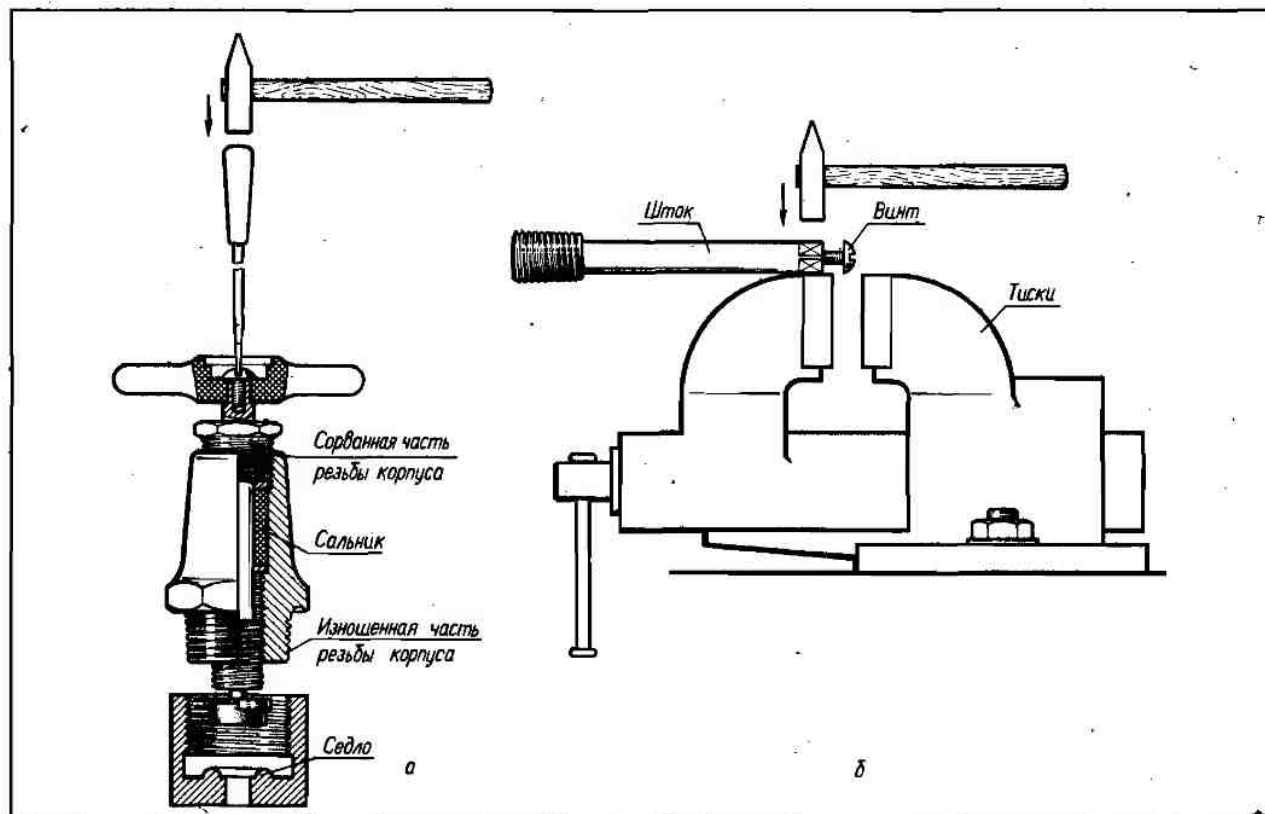
Способ устранения

Ударьте 3—4 раза молотком по торцу отвертки, стоящей лезвием лопатки в прорези винта (рис. 10, а). Он может не поддаться и в этом случае. Тогда надо вывернуть вентиляльную головку и разбить маховик, если он фаянсовый, или разрезать ножовкой, если пластмассовый. Теперь каждую грань квадрата штока положите на боек молотка и ударьте по противоположной грани вторым молотком (рис. 10, б). Тиски, рельс, наковальня, обух топора и т. п. заменят первый молоток. Попробуйте отвернуть винт плоскогубцами. Он может отломиться. Тогда сточите напильником выступающую часть вин-

та, накерните торец оставшейся части винта, засверлите и нарежьте новую резьбу. Если невозможно высверлить винт, срежьте ножовкой его головку. Часто под ней бывает шайба. Удалите ее. Теперь вентиляльную головку можно ремонтировать, а эксплуатировать с помощью съемного маховика. Хотите полностью устранить дефект быстро и без возни — замените шток.

Впредь сразу после покупки новой головки стальной винт даже с покрытием (серый цвет или темный при воронении) выворачивайте и вставляйте латунный, который обычно хромируют (цвет покрытия смесителей). Если не нашли латунный винт, обильно смажьте стальной винт любым смазочным материалом (вазелином, салом, маргарином и т. п.) и вновь заверните в шток

Рис. 10. Удаление заржавевшего винта



Неисправность	Из крана или излива смесителя хлещет струя. Шток, вращаемый маховиком, проворачивается	
Причина	Износились начальные витки внутренней резьбы корпуса крана или смесителя, контактирующие с наружной резьбой на штоке	
Способ устранения	Выкрутите вентильную головку. Убедитесь в износе резьбы корпуса. Замените корпус, сняв подходящий с вышедшей из строя вентильной головки. Обычно резьба корпуса стирается медленнее, чем резьба	ба штока. Корпус обычно служит в 2—3 раза дольше, чем шток. Однако необходимо обратить внимание на резьбу устанавливаемого корпуса. Резьбы разных корпусов могут не совпадать, так как на протяжении последних лет резьбы изменялись в сторону укрупнения
Неисправность	При нормальной толщине сальника проворачивается втулка сальника	
Причина	Сорваны первые витки резьбы корпуса в месте заворачивания втулки сальника	
Способ устранения	Удалить частично набивку сальника	
Неисправность	Из-под маховика в виде колпачка капает или течет вода. То же через кольцевой зазор между втулкой сальника и штоком, если маховик имеет форму крестовины	
Причина	Ослабление набивки сальника	
Способ устранения	Маховик в виде колпачка снимите. Закрутите втулку сальника гаечным ключом (рис. 11, а). Не пользуйтесь для этого плоскогубцами или пассатижами, так как срежете углы между гранями, а результата не достигнете. Ключ после срезания углов станет бесполезен. Нужно будет менять втулку. Сильно затягивать втулку сальника при нормальном количестве набивки тоже нельзя. Поскольку тогда не повернешь шток. Если втулка уже закручена до упора, то нужно доложить или полностью обновить набивку сальника. Для	этого полностью закрутите шток маховиком (рис. 11, б). Можно не перекрывать вентиль на входной трубе, но шток должен оставаться в таком положении до конца набивки. Теперь снимайте указатель 1, винт 2, маховик 3 (рис. 11, в). Придерживая корпус головки ключом за грани, другим ключом выверните втулку. Корпус должен быть неподвижен. Шилом или отверткой извлеките кольцо. На старую набивку уложите новую, обворачивая ею шток в сторону закручивания втулки сальника. Какой материал применить для набивки? Выпускают сальниковую набивку (ГОСТ

5152—84) круглого, квадратного и прямоугольного сечения.

Для вентиляльных головок пригодны:

АП — крученая, пропитанная жировым антифрикционным составом, графитизированная, асбестовая;

АГ — плетеная, проклеенная с графитом, асбестовая;

ХБС — плетеная, сухая, хлопчатобумажная;

ЛС — плетеная из лубяных волокон, сухая;

ХБП — плетеная, пропитанная жировым антифрикционным составом, графитизированная, хлопчатобумажная.

В сечении эти набивки могут иметь размеры от 2 до 14 мм. Для более плотной укладки перед применением скрутку или плетенку распустите. Набивку производите отдельными нитями. Выпускают и асбестовый шнур марок ШАП, ШАГ, ШАМ диаметром 2—4 мм. Чаще используют более распространенный и доступный лен. Его волокна, в сравнении с другими растительными, имеют большую прочность на разрыв, малую удлиняемость, интенсивное влагопоглощение, стойкость против гниения, самую высокую воздухо- и теплопроницаемость. Льняную прядь сверните в шнур диаметром 2—4 мм и укладывайте в кольцевую щель между штоком и корпусом. Каждый слой утрамбуйте отверткой. Для повышения водостойкости не возбраняется слегка смочить лен олифой, подсолнечным или машинным маслом. Уложив часть набивки, наденьте на шток кольцо и заверните втулку сальника. Важно не переполнять сальниковую канавку. В любом случае, чтобы не сорвать резьбу, втулка сальника должна контактировать не менее чем по двум ниткам резьбы с корпусом. Если льняной пряди у Вас нет, то не забывайте, что из льна изготавливают упаковочные и мешочные ткани, шнуры, ленты, дратвенные нитки и т. п. Легче всего выдернуть уже свернутые льняные пряди из края мешковины. Полноценной заменой льна являются пенька и джут. Любые веревки из-

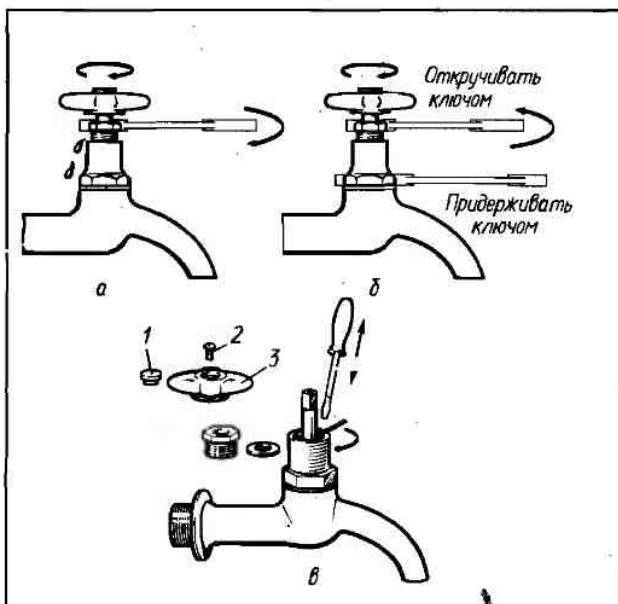


Рис. 11. Устранение утечки воды из-под втулки сальника готовят свертыванием 3—4 прядей, скрученных в свою очередь из нескольких нитей, называемых каболками. Такие каболки из пеньки, джута и даже хлопчатобумажные пригодны для набивки сальника. При отсутствии перечисленных материалов применяйте любой шпагат, бечевку, кроме бумажных и синтетических. Для повышения водостойкости смочите их жиром. Допустимо набивку производить и узкими отрезанными или оторванными от хлопчатобумажной ткани полосами, свернутыми в жгутики. Их тоже лучше смочить жиром. В качестве готового сальника используйте и подходящую по наружному и внутреннему диаметру резиновую трубку. Ее обрезок надеваете на шток и сдвигаете в корпус. Длину трубки подберите так, чтобы закручиваемая втулка сальника раздала резиновую трубку, обеспечив уплотнение

Неисправность

Самоотворачивание втулки сальника

Причина

Неправильная (прослабленная) резьба на втулке сальника

Способ
устранения

Замените втулку сальника, сняв ее с вышедшей из строя вентиляльной головки. На начальные витки резьбы втул-

ки сальника подмотайте нити льна и заверните втулку в корпус. Дополните сальник так, чтобы он давил (распирал) втулку сальника, что обеспечит торможение самоотвертыванию

Вентильная головка с возвратно-поступательным движением шестигранного шпинделя (рис. 12)

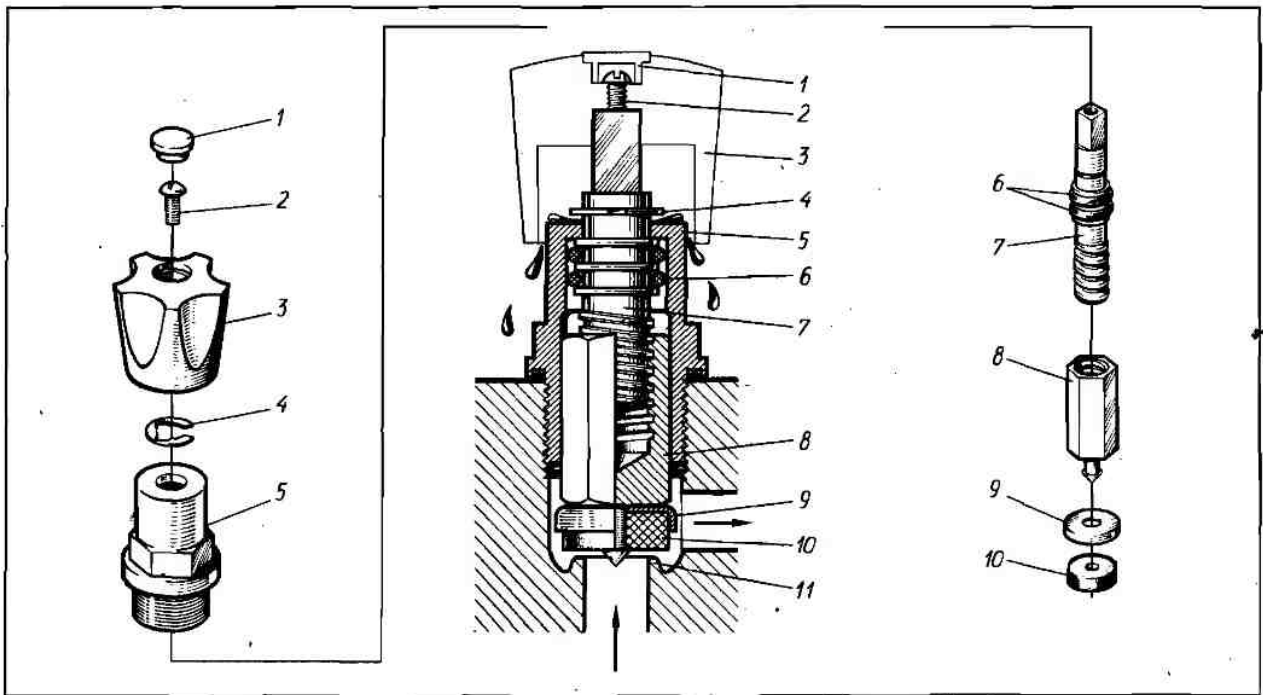


Рис. 12. Вентильная головка с возвратно-поступательным движением шестигранного шпинделя:
1 — указатель; 2 — винт; 3 — маховик; 4 — стопорная шайба;

5 — корпус; 6 — резиновое кольцо; 7 — шток; 8 — шпиндель; 9 — клапан; 10 — прокладка; 11 — седло корпуса крана или смесителя

Неисправность Утечка из-под маховика

Причина Изношены резиновые кольца

Способ устранения

Чтобы выяснить причину, подденьте отверткой и снимите указатель (рис. 13, а), выверните винт и снимите маховик. Капание воды из-под стопорной шайбы подтвердит неисправность резиновых колец. Для устранения дефекта следует вывернуть головку. Перед этим обязательно перекройте вентилем поступление воды к головке. Индивидуальный вентиль головки расположен здесь же под умывальником или мойкой. При его отсутствии перекройте вентиль на вводе в квартиру. Устанавливают его обычно в туалете. Теперь несколько выверните шток головки. При отсутствии утечки воды из корпуса крана или излива смесителя смело выкручивайте головку.

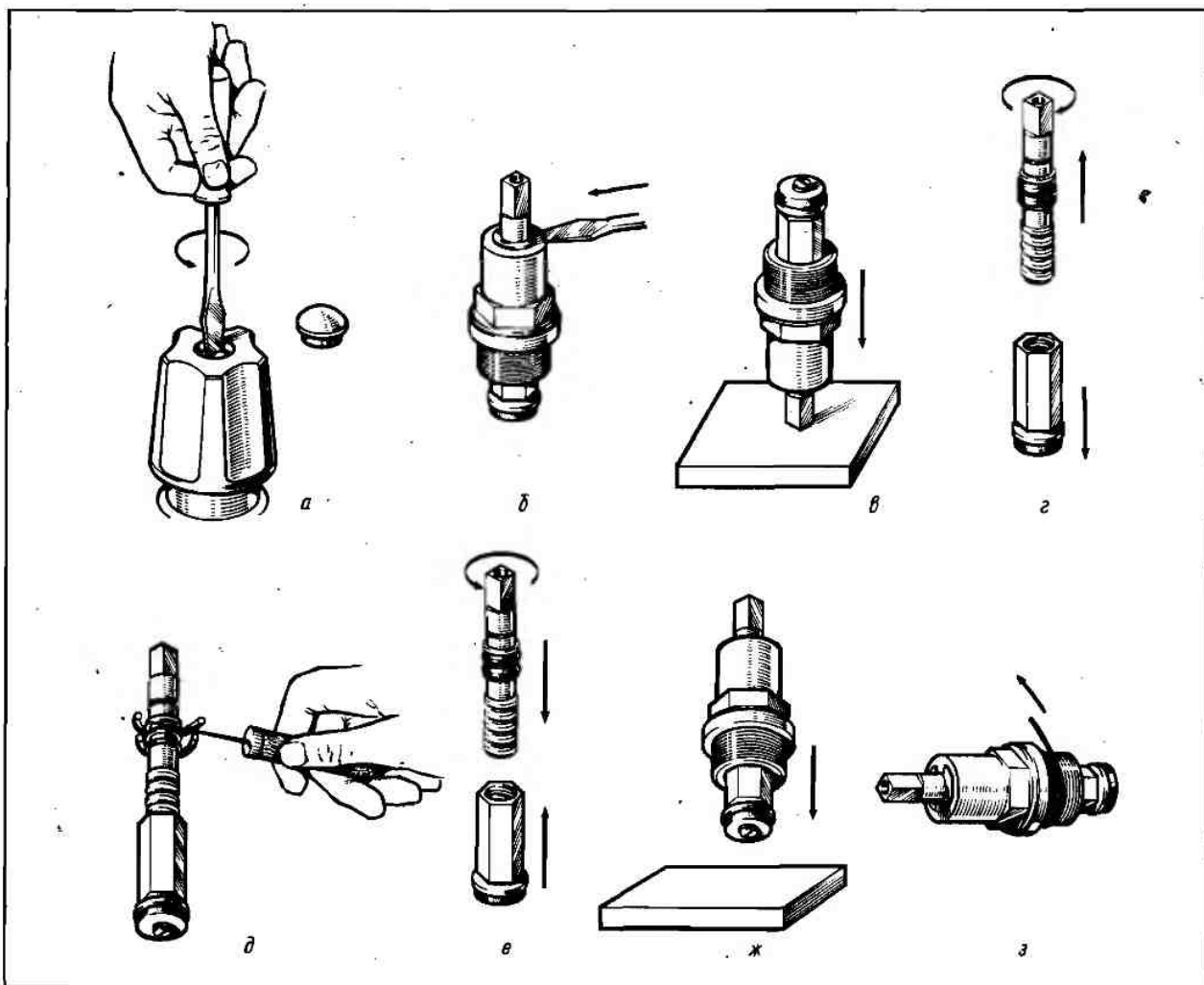
Наличие струйки воды — не препятствие, продолжайте ремонт, но это говорит о том, что прокладка вентиля в будущем тоже потребует замены.

Когда головка окажется в ваших руках, отверткой вытолкните стопорную шайбу (рис. 13, б) и аккуратно положите ее. Затем четырехгранным концом штока, на котором фиксируется маховик, нажмите на что-то твердое, держа головку за корпус. Шток и шпиндель должны выйти из корпуса (рис. 13, в). Если этого не произойдет, ударьте четырехгранным концом штока по дереву, но не по стали. При ударе по стальному листу забьете грани и первые нитки резьбового отверстия под винт, так как детали головки изготов-

лены из более мягкого металла — латуни. После разборки (рис. 13, а) со штока из его кольцевых канавок удалите остатки резиновых колец (рис. 13, б) и на их место натяните новые (рис. 13, в). Шток со шпинделем легче войдут в корпус при слабом смазывании новых колец. Можно смазать консистентным маслом и винтовое соединение штока со шпинделем, а новые кольца — подсолнечным. Не забывайте, что через вентиляльную головку поступает питьевая вода. При отсутствии новых резиновых колец найдите резиновую трубку с наружным и внутренним диаметрами, соответствующими резиновому кольцу. Нарежьте колечки и установите их вместо сносившихся колец. Но учтите, что они будут менее долговечны, чем фирменные. Сборку вентиляльной

головки производят в обратном порядке по отношению к разъединению деталей. Шток вворачивают в шпиндель. Резьбы в них левые, поэтому шток или шпиндель вкручивают не в привычном направлении. Собранный узел сравнительно легко войдет в корпус, если смазать наружную поверхность резиновых колец. При этом торец шпинделя (рис. 13, ж) упрутся в деревянную доску, а на корпус нажимают пальцами. Когда из торца корпуса «выглянет» кольцевая канавка на штоке, действие прекращают. Стопорную шайбу затем вставляют в канавку, подталкивая шайбу отверткой или ножом. Уплотнение на резьбу корпуса наворачивают в направлении, указанном на рис. 13, з, оставляя первые 2—3 нитки резьбы незаполненными. Это обеспечит правильную установку вентиляльной головки в кран или смеситель. Надевают маховик и закрепляют его винтом, который прикрывают указателем

Рис. 13. Пооперационные действия по замене резиновых колец в вентиляльной головке с возвратно-поступательным движением шестигранного шпинделя



Неисправность Утечка из излива смесителя или «носика» крана

Причина Изношены прокладки

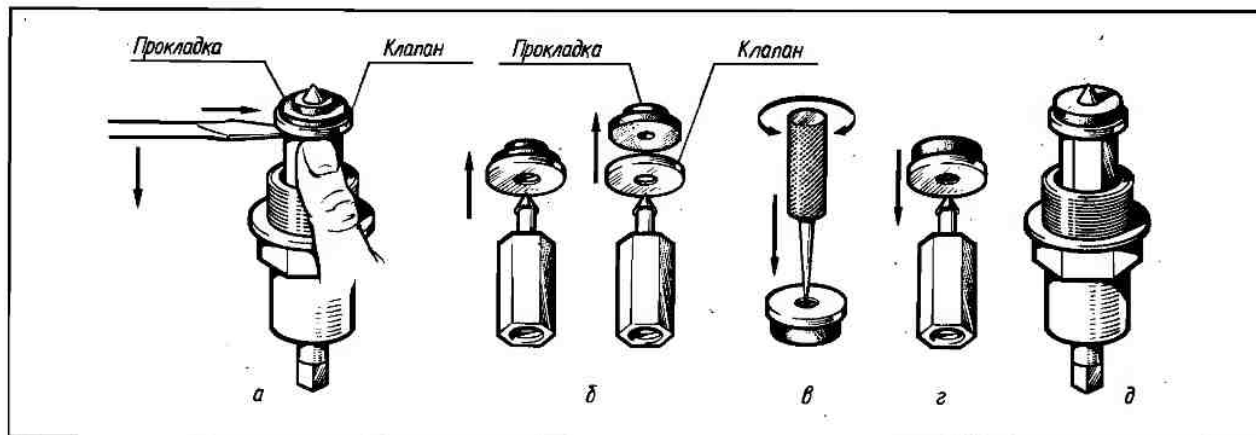
Способ устранения

Немедленно замените прокладку, иначе вода размоет седло корпуса крана или смесителя и тогда никакая прокладка не поможет. Седлом называют кольцевой выступ, в который упирается прокладка. При появлении на седле раковин (промоин) кран или смеситель в большинстве случаев приходится менять.

Прокладку можно изготовить и самому. Для образца используйте имеющуюся на клапане прокладку. Не пробуйте ее вырвать из клапана, стоящего на центрирующем выступе шпинделя. Следует ножом или отверткой поддеть снизу клапан и снять его вместе с прокладкой с центрирующего выступа (рис. 14, а). Теперь прокладка легко отделится от клапана (рис. 14, б). Для новой прокладки примените листовую резину средней твердости толщиной в 3 мм. Где ее приобрести? Можете использовать подошву обуви, отслужившей свой срок, автомобильную резину и т. п. Отыскав полоску резины, положите ее на деревянную дощечку и обрежьте по намеченному диаметру ножом. Чем боль-

ше многоугольник будет иметь сторон, тем ближе он к окружности. Прокладки можно заготовить впрок просечкой. Подберите стальную трубку длиной более 60 мм и подходящим внутренним диаметром. Заточите одну из сторон напильником или на шлифовальном круге. Чтобы заточенное место меньше тупилось, под полоску резины подкладывайте не доску, а шайбу, сбейте ее, например, из кусочков свинцовой оболочки ненужного кабеля. По мере появления вмятин на шайбе при просечке прокладок выравнивайте молотком поверхность шайбы. Итак прокладка готова. Проткните шилом или пробейте гвоздем в ней отверстие (рис. 14, в), когда она уже в клапане, и вместе с клапаном надевайте на центрирующий выступ шпинделя (рис. 14, г). Соберите вентильную головку (рис. 14, е), намотав уплотнение на корпус (рис. 14, д)

Рис. 14. Пооперационные действия по замене изношенной прокладки в клапане вентильной головки с возвратно-поступательным движением шестигранного шпинделя



Неисправность Качание маховика, иногда течь из-под него

Причина Выпала стопорная шайба из кольцевой прорези на штоке

Способ устранения

Снять маховик (рис. 15), взять стопорную шайбу, попробовать вытянуть шток из корпуса до появления прорези на штоке, вставить в кольцевую прорезь стопорную шайбу. Если шток не удалось вытянуть до кольцевой прорези, то вывинчивайте вентиляльную головку и, очистив сопрягаемые поверхности, возвратите стопорную шайбу на место

Внимание! С вентиляльными головками этого типа можно применять только те маховики, которые предназначены для них. Внутренняя форма маховика препятствует потере стопорной шайбы, даже когда шайба вышла из прорези. Если используют другие маховики, шайба вы-

падет из вентиляльной головки. Без стопорной шайбы из-за перекоса деталей неизбежно быстрое изнашивание маховика

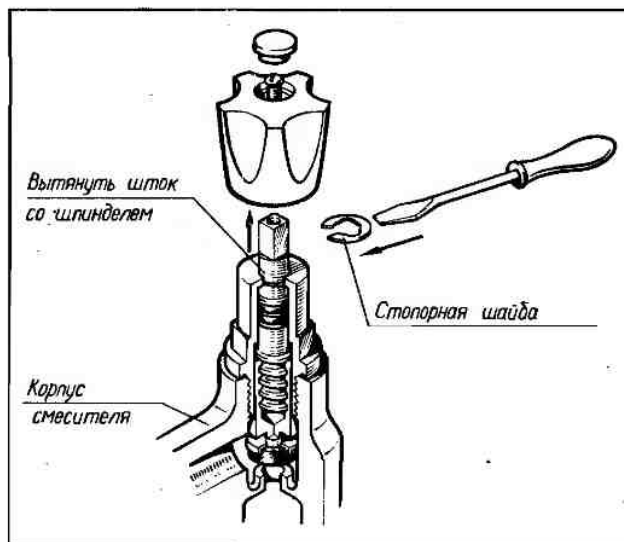


Рис. 15. Возврат стопорной шайбы в кольцевую прорезь на штоке в вентиляльной головке с возвратно-поступательным движением шестигранного шпинделя

Неисправность Маховик вращается с трудом

Причина

Изношена левая трапецеидальная резьба пары шток — шпиндель или попали твердые частицы между нитками резьбы

Способ устранения

Выкрутить вентиляльную головку, разобрать. Острые кромки вершин на штоке зашлифовать напильником или лучше надфилем (рис. 16). Смазать немного консистентной смазкой. Собрать. В любом случае смазывание резьбовой пары шток-шпиндель позволит плавно закрывать и открывать вентиляльную головку. Понятно, что механическая обработка резьбы отпадает, если будут обнаружены частицы, тормозящие вращение штока

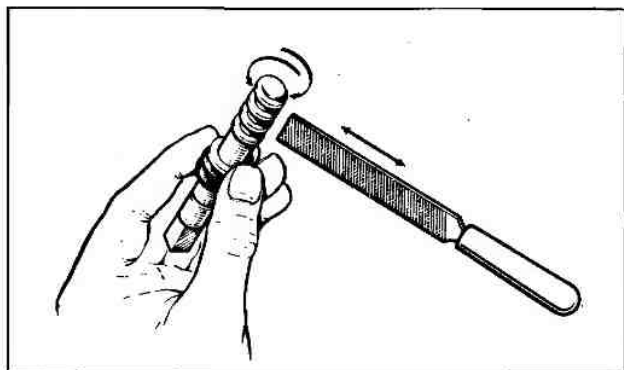


Рис. 16. Стачивание надфилем или напильником острых кромок с вершин резьбы на штоке вентиляльной головки с

возвратно-поступательным движением шестигранного шпинделя

Неисправность Винт не вывинчивается из штока

Причина

Резьба винта заржавела

Способ устранения

См. соответствующий пункт табл. «Вентильная головка ГВО-Д-П-15»

Примечание. Этот тип вентиляльной головки не рекомендуется устанавливать в краны и смесители, которыми пользуются пожилые люди, дети и вообще люди со слабыми пальцами, так как маховичок, применяемый в головке, неудобно захватывать рукой.

Смесители с пробковым переключением «ванна — душ»
 (общие для ванны и умывальника со стационарной душевой
 трубкой и душевой сеткой, а также с душевой сеткой
 на гибком шланге) (рис. 17)

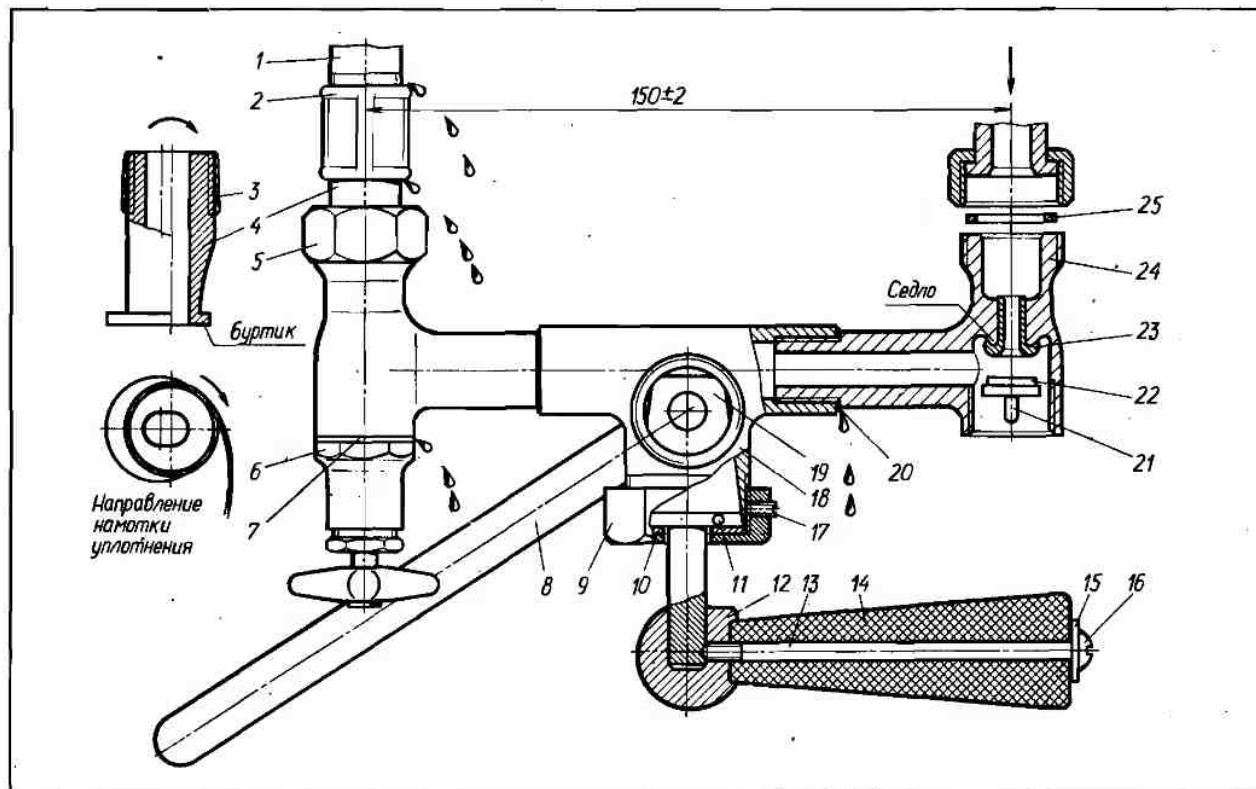


Рис. 17. Смеситель с переключателем «ванна — душ» пробкового типа:

1 — подводящая труба; 2 — муфта; 3 — уплотнение патрубка; 4 — патрубок; 5 — накидная гайка; 6 — вентиляционная головка;

7 — уплотнение вентиляционной головки; 8 — излив; 9 — накидная гайка со стопором; 10 — шайба латунная; 11 — ограничитель; 12 — остов; 13 — ось; 14 — рукоятка; 15 — шайба; 16 — специальный винт; 17 — стопорный винт; 18 — корпус; 19 — пробка; 20 — уплотнение; 21 — клапан; 22 — прокладка; 23 — втулка ремонтная; 24 — боковина; 25 — прокладка накидной гайки.

Неисправность

Утечка воды между патрубком и муфтой

Причина

Ослабление уплотнения между патрубком и муфтой

Способы устранения

Вентили перекрывают поступление воды к смесителю. Индивидуальные вентили на трубах холодной и горячей воды могут быть расположены здесь же под умывальником. При их отсутствии переключайте вентили на вводе в квартиру или индивидуальный дом при централизованном горячем водоснабжении. В квартирах современ-

ных многоэтажных домов эти вентили обычно устанавливают в туалете. После закрытия вентилей открывают вентиляционные головки для проверки перекрытия воды. Отворачивают накидные гайки. Это сделать легко, если гайки латунные, но если они из особого сплава, то трескаются и ломаются. Гайки из сплава имеют более округлые грани, чем латунные, и мелкие трещины на поверхности. Ес-

ли гайка или гайки сломались, ищите подобную по форме и точно такую по резьбе. Не найдете, вытачивайте новые или меняйте смеситель. В последние годы особый сплав для деталей сантехники не применяют, поэтому абсолютное большинство накидных гаек в смесителях из латуни, покрытой хромом.

После отделения смесителя выворачивайте патрубок, из-под которого течет вода. Он отлит из латуни. Механически обработаны лишь наружные поверхности и торцы. Во внутреннее четырехугольное отверстие вложите четырехгранный стальной стержень и, взявшись ключом за его грани, попытайтесь вывернуть патрубок. При неудаче шлицами зева рычажного трубного ключа охватите буртик патрубка и выворачивайте его. На вынутый патрубок правильно наденьте новую накидную гайку. Правильность установки гайки легко определить, сравнив установку накидной гайки на невывернутой второй втулке. При замене смесителя новую накидную гайку возьмите с него.

Смесители обязательно идут в комплекте с двумя патрубками и двумя накидными гайками. Менять старый патрубок на новый можно только в случае, если они одинаковой длины. При разной длине придется менять и второй старый. Перед вкручиванием возьмитесь левой рукой за

буртик патрубка и, оставляя от начала обнаженными две нитки резьбы, на остальные намотайте по часовой стрелке, если смотреть со стороны торца с резьбой, нити уплотнения. Уплотнение можно предварительно смочить масляной краской или олифой и сразу заворачивать патрубок. Это — гарантия от повторных утечек.

Вкручивать патрубок следует до тех пор, пока он не будет на расстоянии 2—3 мм от вертикальной плоскости, в которой находится торец второго патрубка. Теперь примерьте смеситель к обоим патрубкам. При расстоянии между центрами отверстий патрубков большем, чем между соответствующими отверстиями боковин смесителя, эти 2—3 мм необходимы при доворачивании. Накидные гайки должны свободно накручиваться на резьбу боковин.

При соединении двух резьбовых деталей с уплотнением непосредственно по резьбе следует всегда придерживаться принципа: можно деталь только заворачивать, но не отворачивать.

Уплотнение между резьбами, как клин под бревном. Уберите или немного сдвиньте клин, и бревно покатится, а в данном случае засочится вода. После окончательной установки патрубков сточите напильником с их торцов заусенцы, которые могут прорезать прокладки

Неисправность Утечка из стыка «подводящая труба — муфта»
или влажное пятно на стене, если стык в толще стены

Причина Перепревание уплотнения между подводящей трубой и муфтой

Способ устранения Перекрыть поступление воды к подводящим трубам и отсоединить смеситель. Отвернуть муфту, если трубы проходят по наружной стороне стен. При заглублении муфты в толщу стены «обстучать» штукатурку, кирпичную кладку и т. п. настолько, чтобы губками рычажного трубного ключа можно было охватить и вывернуть муфту, а также заменить уплотнение на резьбе трубы. Перед накручиванием муфты уплотнение промажьте масляной краской. Образовавшемуся провалу в стене хорошо бы придать конусообразную форму, не утапливая муфту снова в глубь стены

Неисправность Утечка между накидной гайкой и боковиной

Причина Ослабление уплотнения между накидной гайкой и боковиной

Способ устранения

Перекрыйте поступле-
ние воды к обеим под-
водящим трубам. По-

пробуйте подтянуть накидную гайку. Откройте вентиль, пустите в трубу воду. Если продолжает течь вода, снова закрутите вентиль. Отверните накидную гайку и отодвиньте ее к стене по патрубку. На смесителе может стоять гибкий шланг с душевой сеткой. Снимите гибкий шланг с кронштейна на стене и сместите смеситель вверх или вниз относительно торца патрубка у неотсоединенной накидной гайки настолько, чтобы снять дефектную прокладку. Можно попытаться без поворота смесителя вытолкнуть прокладку. Но это не всегда удается, ибо прокладка продавливается и присыхает к торцу патрубка. На смесителях со стационарной трубкой душевой сетки эту трубку надо открепить от стены, если требуется повернуть смеситель. Чтобы облегчить этот поворот, вторую накидную гайку открутите на пол-оборота или целый оборот.

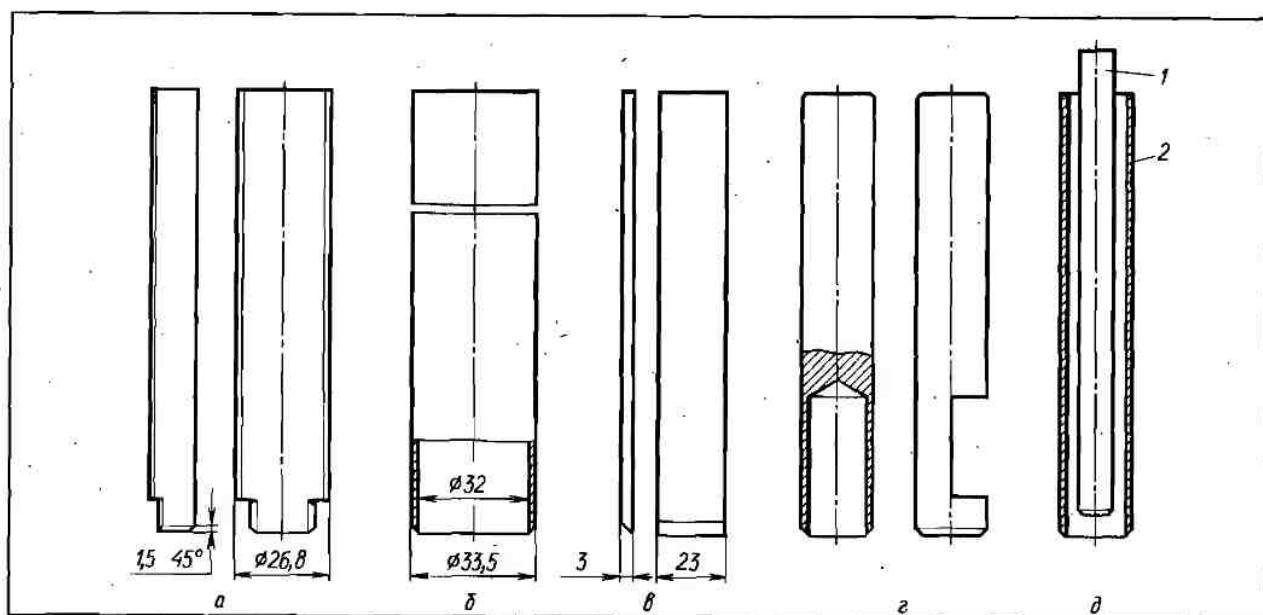
Вместо дефектной прокладки изготовьте новую из листовой резины средней твердости толщиной в 3—5 мм. Толстая прокладка лучше компенсирует неточности подгонки торцов втулок и боковин. Максимальная толщина прокладки ограничивается числом ниток резьбы накидной гайки. На гайке всегда должно оставаться не менее двух ниток резьбы для первоначального наживления боковин. По старой прокладке или по размерам накидной гайки можно вырезать новую прокладку. Отверстие в прокладке быстрее пробить на деревянной доске отверткой

с металлической рукояткой и широкой лопаткой или узкой стамеской.

Приспособления для изготовления прокладок называют просечками (рис. 18). Просечки для получения круглых прокладок делают из стальных трубок с соответствующим внутренним диаметром (длина трубки не менее 60 мм). Одну из сторон трубки 2 заостряют по наружной поверхности напильником. Можно эту сторону закалить, но тогда затачивают ее после закалки. Более качественные просечки вытачивают на токарном станке. При этом одну из сторон делают глухой, ударяя по ней молотком, что обеспечивает меньшее расплющивание торца. После токарной обработки на боковой стороне насечки прорезают выемку (рис. 18, з) глубиной не менее половины диаметра трубки. Благодаря этому вырубленные прокладки просто вынуть из просечки. Если боковое отверстие не делать, у просечки необходимо предусмотреть сквозное осевое отверстие (рис. 18, д), через которое стержнем 1 выталкивают прокладку. Не накапливайте в просечке более 2—3 прокладок, так как их трудно будет вынимать. Прокладку (пробку) для штока поплавкового клапана сразу отделяйте от просечки, учитывая ее толщину. Рубить прокладки можно на деревянной доске. Но дерево пружинит и тупит просечку. Лучше в качестве

Рис. 18. Просечки:

а — в — для прокладок к смесителю типа «Елочка»; з, д — для прокладок к вентиляльным головкам



наковальни применить сбитую из кусочков облочки кабеля свинцовую шайбу, по форме и размеру подобную хоккейной. Многочисленные вмятины на шайбе, оставленные просечкой, легко выровнять молотком. Изготовленную любым способом новую прокладку вкладывайте в накидную гайку. Наворачивайте эту гайку на боковину до упора.

Открывайте вентиль и пускайте воду в подводящую трубу. Если из-под накидной гайки капает вода, вновь перекройте вентиль и подтяните гайку. Перед пуском воды во вторую подводящую трубу подтяните и тут накидную гайку, если ее «отпускали». Возможно, придется заменить и здесь «потревоженную» прокладку.

Неисправность

При открытой вентиляльной головке вода не поступает в излив или душевую сетку

Причина

Засор в боковине со стороны патрубка, в самом патрубке или в подводящей трубе

Способ устранения

Перекройте вентиль на подводящей трубе. Выверните вентиляльную головку. При ее нормальном состоянии причина отсутствия воды — в глубине, за седлом. Возьмите стальную упругую проволоку длиной 100—200 мм и просуньте ее в отверстие, которым окружено седло. Чем дальше пройдет проволока, тем лучше. Подвигайте проволоку взад-вперед. Не выдергивая проволоку, приоткройте вентиль. При появлении воды снова подвигайте проволоку, чтобы вместе с водой вышли частицы сора, которые могут достигать нескольких миллиметров. Откуда они появились? Когда в водопроводной сети отключена вода, в верхних этажах дома она зависает в трубах. Достаточно открыть вентиляльную головку смесителя или обычного крана и произойдет засасывание воздуха в трубы и освобождение

их от воды. Но вода не поступит в излив или в «носик» крана, а стечет по водопроводным трубам тем в большем количестве, чем дольше будет открыт кран или головка крана смесителя, т. е. возникает обратный ток воды, который захватывает скопившиеся частицы в соединениях и запорной арматуре. Кроме того, перекрывая поступление воды, подымают и опускают диски задвижек, штоки и клапаны вентиля и т. п. Имеющиеся там ржавчина, песок попадают на внутреннюю поверхность труб, которая в свою очередь тоже корродирует.

Вода, наконец, пущена в водопроводную сеть после окончания ремонта. Эта вода подхватывает все на своем пути. Из «носика» крана или излива смесителя течет ржавая струя. Она как бы выкашливается, потому что выходит вместе с воздухом

Неисправность

Капание или утечка воды между корпусом вентиляльной головки и боковиной

Причина

Ослабление уплотнения между боковиной и корпусом вентиляльной головки

Способ устранения

Перекройте поступление воды к подводящей трубе, вывинтите вентиляльную головку, замените прокладку или уплотнение

Неисправность Утечка воды из стыка боковины с корпусом

Причина Ослабление уплотнения между корпусом и боковиной

**Способ
устранения**

Перекрыть поступление воды к подводющим трубам, отсоединить смеситель от них, а также от душевой линии и излива. За освободившиеся торцы зажать корпус между губками тисков. Сомкнув зев рычажного тубного ключа на торцах боковины, выворачивают ее и смазывают суриковой замазкой или отстоем суриковой краски. При отсутствии последних используйте отстой любой масляной краски. Краска не должна попасть во внутреннюю часть боковины и в центральную часть

смесителя. После заворачивания боковину можно повернуть или отвернуть с тем, чтобы ее торец под накидную гайку был в одной плоскости с соответствующим торцом второй боковины, которую не трогали. Кроме того, надо обязательно сохранить межцентровое расстояние 150 ± 2 мм (см. рис. 17).

Желательно, пока не подсохнет краска, смесителем не пользоваться. При отсутствии такой возможности для гарантии подмотайте немного уплотняющего материала 20 в момент окончания заворачивания

Неисправность Трещины или выкрашивание рукоятки

Причина Рукоятка из полуфарфора сломана из-за небрежного обращения

**Способ
устранения**

Открутите специальный винт 16 отверткой с широкой лопаткой, так как узкой лопаткой отвертки можно повредить шлиц на головке винта. Если винт не поддается, вставьте в его шлиц лопатку отвертки и несколько раз ударьте по концу отвертки. Винт 16 — латунный хромированный, а ось 13 — стальная, поэтому винт непременно отвернется. Отложите винт и шайбу 15. Треснувшую

рукоятку 14 склейте. Для этого пригодны эпоксидные клеи, масляная краска. После подсыхания склеенных мест наденьте рукоятку на ось, а под шайбу 15 подложите резиновую прокладку толщиной 1,5—2,5 мм. При выкрашивании частей рукоятки изготовьте новую из пластмассы или алюминия. Можно рукоятку изготовить из дерева, но ее при этом нужно стянуть медными или латунными поясками. Новые рукоятки в магазинах не продают

Неисправность Бесперывная утечка воды в излив или душевую сетку. Нагрев боковины из-за канавки в седле. Чаще возникает в седле боковины, через которую подается горячая вода

Причина Образовалась радиальная канавка в седле боковины

Способ устранения

Перекройте поступление воды к той боковине, у которой возможна

канавка в седле. Несколько вывинтив маховик, выкручивайте вентильную головку. Канавку в седле можно определить несколькими способами. Самый простой — ногтем мизинца. Но если канавка глубиной около 0,1 мм, то таким путем ее ощутить нельзя. При хорошем рассеянном освещении канавка на седле видна. Для фокусировки освещения можно использовать зеркало. Для перепроверки наличия канавки используйте отвертку. Просуньте ее так, чтобы она расположилась по радиусу отверстия для входа воды. Проведите лопаткой отвертки по седлу. Канавка сразу ощутится. Если глубина канавки не более 0,3 мм, то есть временный выход. Лопаткой отвертки соскребите острые края канавки (рис. 19, а). В клапан вставьте прокладку из нетвердой резины толщиной в 4—6 мм. Вкрутите вентильную головку в боковину. Откройте вентиль и при пользовании более туго заворачивайте маховик.

Как же вернуть седло к тому состоянию, когда достаточно было легкого поворота маховика и вода прекращала поступать? Для этого необходимо придать седлу первоначальную форму непрерывного кольцевого валика. Методы изложены в порядке увеличения сложности и трудоемкости.

1. Замена боковины. Ее снимают со старого оставленного «про запас» смесителя.

2. Если нет боковины с целым седлом, применяйте второй метод. Он заключается в строгании вершины седла до тех пор, пока не будет уничтожена канавка и вместо округлой вершины седла не останется плоское кольцо. Иногда канавка слишком глубока и приходится сострагивать седло полностью. Прокладка в клапане тогда вместо кольцевого выступа будет упираться в плоскость с отверстием посредине. Стругать удобнее всего концевой фрезой 1 диаметром 16 мм (рис. 19, б). Ее можно купить в магазинах «Инструмент». Используйте торцовую часть фрезы, а боковые острые кромки на образующей фрезы обмотайте тканью или изолянткой, чтобы они не повредили резьбы на боковине.

В хвостовике торцовой фрезы есть резьбовое отверстие. Им следует воспользоваться для оснащения фрезы рукояткой. Рукоятку можно изготовить из болта с резьбой, соответствующей той, которая в хвостовике фрезы. К головке болта 4 проще всего приварить поперечину 3, но она будет слишком давить на ладонь. Гораздо удобнее округлая шайба с выпуклостью и рифлениями под Вашу ладонь.

Такую шайбу или найдите, или специально выточите на токарном станке. При наличии выточного станка вместо болта выточите стержень, на концах которого нарежьте резьбы: одну соответствующую резьбе хвостовика фрезы, вторую — резьбе, которую нарежете в шайбе. Наверните шайбу на стержень и достаточно. Резьба стержня не должна выступать из шайбы, гайка не нужна, ибо строгание седла производится по часовой стрелке, т. е. шайба все время, как бы накручивается на стержень. Чтобы шайба не болталась, можно сделать более полную резьбу и расклепать конец стержня. Идеальное решение — найдите готовую рукоятку. Пригоден барашек 2 от стиральной машины с ручным отжимом белья (этот барашек регулирует расстояние между валиками; временно его всегда можно вывинтить).

Для ремонта седла перекройте воду вентилем, выкрутите головку и вместо нее вставьте фрезу. Нажимая на фрезу и вращая ее по часовой стрелке, зубчиками на ее торце

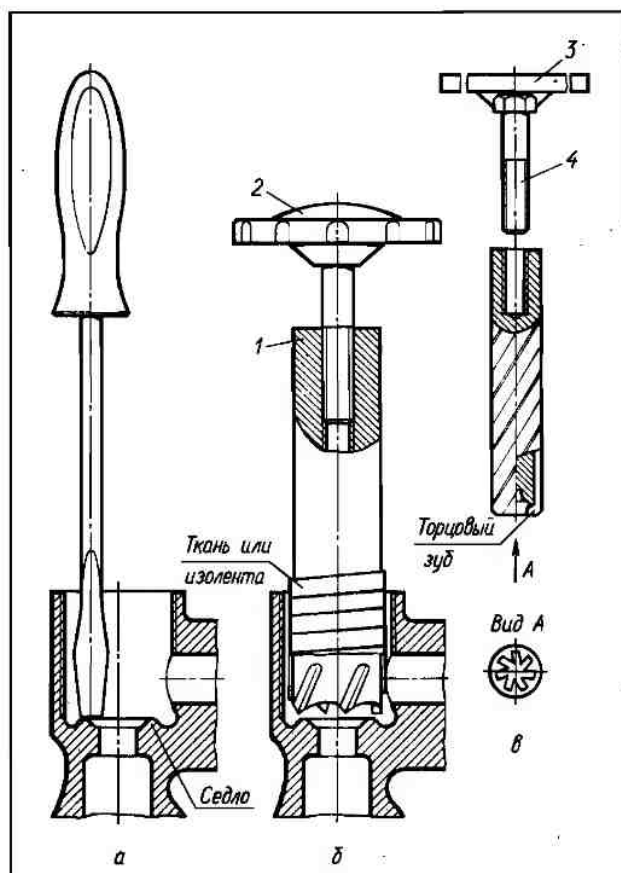


Рис. 19. Методы устранения радиальной канавки в седле боковины смесителя пробкового типа или на седле корпуса смесителя другого типа

почти равномерно соскребаем слой с вершины седла, находящийся выше канавки. Продолжаем это до тех пор, пока канавка не исчезнет. 3. Если глубина канавки 1 мм и более, то для ее уничтожения можно воспользоваться электродрелью и специальным сверлом (рис. 20, з). Такое сверло не продают в магазинах. Его вытачивают на токарном станке с последующей обработкой вручную и закалкой. Латунь, из которой изготовлена боковина, — совсем не мягкий материал и поэтому чем большей твердостью будут обладать кромки сверла, тем быстрее выведете канавку в седле. Для изготовления специального сверла необходимо использовать быстрорежущую сталь. Из нее можно изготовить лишь рабочую часть сверла, а хвостовик и направляющую часть — из любой стали.

Особые меры предосторожности необходимы при пользовании электродрелью для обработки седла без отсоединения смесителя от труб. Дрель должна быть с двойной изоляцией, руки — в специальных резиновых перчатках, стоять нужно на резиновом сухом коврик или доске и т. д. Канавку в седле боковины смесителя сверлом надо удалять в следующем порядке: вставить сверло направляющей частью в отверстие седла, хвостовик сверла закрепить в патроне электродрели, включить ток. Важно направляющую часть сверла ввести в отверстие до включения дрели.

4. Можно самостоятельно изготовить фрезу на базе корпуса 5 (рис. 20, д) вентильной головки. Из него выворачивают шток и вместо него вставляют безрезьбовый хвостовик фрезы 6. При возможности лучше внутреннюю резьбу корпуса сточить, чтобы хвостовик фрезы центри-

ровался по стенке отверстия. Для фрезерования седла выворачивают вентильную головку и на ее место ввинчивают корпус с фрезой. Для вращения фрезы на хвостовик надевают маховик. Фрезу можно закрепить в патроне электродрели, что ускорит фрезерование седла при правильной заточке фрезы.

Следует учесть, что при отсутствии канавки и равномерном заострении вершины седла по всему кольцу, когда вместо скругления в радиальном сечении получается почти острый угол, можно применить отвертку. Причиной такой неисправности являются многолетние периодические струи воды, проходящие через кран. Опустите лопатку отвертки на вершину седла и расположите ее по радиусу отверстия в седле. Теперь круговыми движениями соскребите заострение с вершины седла. Чем больше затупите вершину, тем дольше будет служить прокладка в клапане.

5. Следующий метод заключается в создании нового седла над старым, имеющим канавку, путем запрессовки втулки 7. Пластмассовую втулку покупают в магазине, а металлическую вытачивают из латуни на токарном станке. Размеры удлиненной цилиндрической части втулки должны быть такими, чтобы толщина стенки была равна 1—1,5 мм, так как отверстие диаметром $D=6...9$ мм, в которое надо запрессовать втулку, слишком мало. Высота буртика втулки 1,5—2,5 мм. Причем, чем больше эта высота, тем дольше можно использовать вентильные головки со штоками, у которых первые нитки резьбы стерлись. Большая высота буртика позволяет эксплуатировать здоровые участки резьбы с нормальной прокладкой в клапане.

Неисправность Одновременная утечка воды в излив и душевую сетку

Причина Неплотное примыкание пробки к корпусу

Способ устранения Закройте вентильные головки. Выверните стопорный винт 17 (см. рис. 17), подтяните накидную гайку 5. Течь уменьшится за счет прижатия конуса пробки 19 к конусу корпуса 18, но переключение будет осуществляться с трудом. Чтобы полностью устранить одновременную течь, притрите конуса друг к другу. Установка пробки, снятой, предположим, со старого смесителя аналогичной конструкции, лишь увеличит течь. На заводе после

изготовления партий пробок и корпусов проводят индивидуальный подбор пар и их притирку. По мере эксплуатации из-за неравномерного изнашивания контактирующих поверхностей герметичность между конусами исчезает. Для притирки пробки к корпусу закройте вентильные головки, отпустите стопор, выверните накидную гайку и привяжите ее к рукоятке. Снять накидную гайку 9 обычно невозможно из-за того, что металлические детали рукоятки нельзя отделить друг от друга, настолько они

проржавели. Выньте за рукоятку 14 пробку из корпуса. Протрите насухо обе конические поверхности.

Для притирки существует много паст. Для грубой притирки можно использовать смесь, состоящую из 70—80 % истолченного до состояния муки стекла (должно проходить через сетку с ячейками 0,15 мм) и 20—30 % парафина (со свечой, например). Если нет парафина, смажьте пробку любым жидким маслом (от машинного до растительного) и посыпьте пробку тончайшим слоем того же порошка стекла или корунда. Можно использовать пыльцу, остающуюся у заточного камня, но до обработки на нем заготовок из металла. Есть специально предназначенная для притирки поверхностей паста ГОИ. Она состоит из окиси хрома, стеарина и силикагеля. Пасту ГОИ выпускают трех сортов: грубую (черного цвета), среднюю (темно-зеленого цвета), тонкую (светло-зеленого цвета). В магазине продают «Наборы абразивных паст», выпускаемые Московским заводом шлифовального инструмента.

Пробку 19 смажьте пастой и вставляйте в корпус смесителя. Но надо учесть, что излишний слой порошка или пасты только замедлит притирку. Взявшись за рукоятку, поворачивайте ее вправо-влево на пол-оборота, «открывайте»

пробку от корпуса и снова вставляйте. В моменты контакта пробка должна «растирать» корпус.

Иногда пробкой можно совершать полный оборот. Причем места поворота вправо-влево следует смещать относительно, предположим, вертикальной оси корпуса смесителя. Старые мастера называют такой способ «притиркой с пристукиванием».

Чтобы было удобнее такую притирку производить, положите на дно ванны газету, коврик, становитесь в ванну и даже можете сесть на табурет. Не возбраняется и вообще снять смеситель, разобрать его и зажать в тисках. Пробка окажется в вертикальном положении, что облегчит притирку. Совершив 10—20 раз описанные выше движения, пробку выньте, протрите и снова нанесите пасту.

Для проверки качества притирки на чистую поверхность пробки по образующей ее конуса нанесите мелом или цветным карандашом черту. Вставляйте пробку в притертый корпус и проверните ее 2 раза с небольшим усилием в осевом направлении. Если черта полностью исчезнет, то притирать достаточно. Показателем качества притирки является также матовая поверхность чистой пробки. На ней не должно быть бликов

Неисправность

Утечка воды из-под накидной гайки и вдоль излива

Причина

Изношено уплотнение или его опорные части на изливе

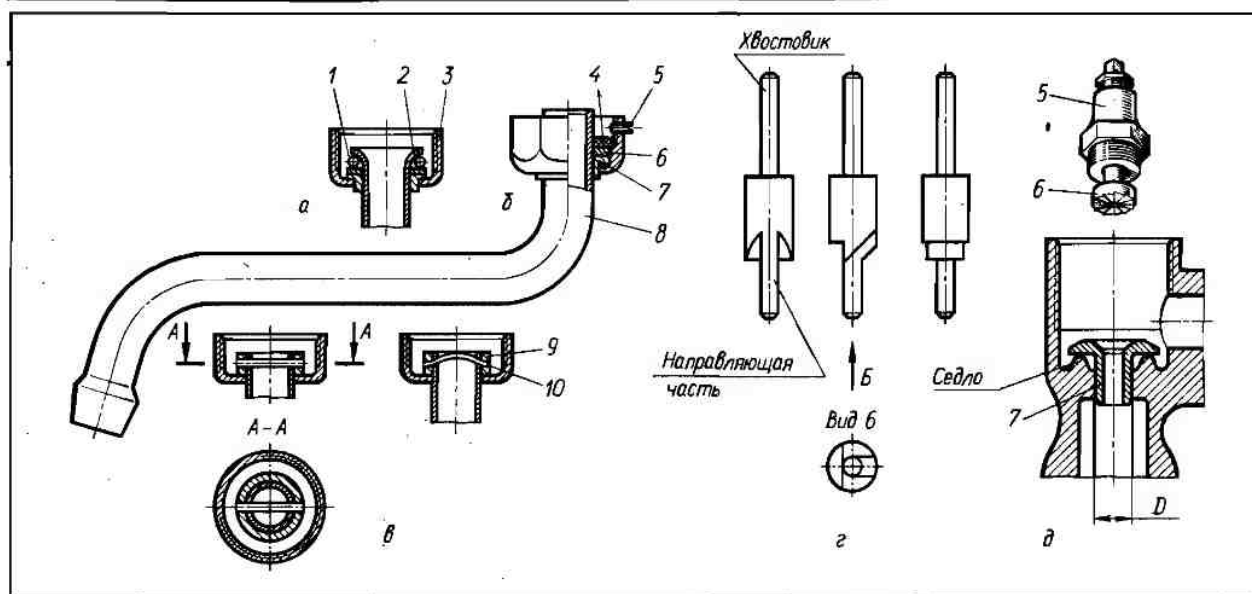


Рис. 20. Ремонт изливов:

1 — уплотнение; 2 — развальцованный конец трубки; 3 — накид-

ная гайка; 4 — резиновая прокладка; 5 — стопорный винт; 6 — шайба латунная; 7 — хромированное латунное кольцо; 8 — трубка; 9 — втулка; 10 — штифт

Способ устранения

выкрутите его, отверните накидную гайку и снимите трубку 8. Для замены прокладки 4 подберите листовую резину средней твердости тол-

Если на накидной гайке 3 (рис. 20) есть стопорный винт 5, немного

щиной в 3—4 мм. По старой прокладке, очертив ее карандашом, вырежьте аккуратно новую. Диаметр отверстия прокладки сделайте на 2—3 мм меньше наружного диаметра трубки 8, чтобы с натягом натянуть ее на эту трубку. Такая прокладка прослужит долго

Неисправность

Не выкручивается стопорный винт

Причина

Не отворачивается накидная гайка излива

Способ устранения

Накернив едва видную середину прорези стопорного винта 5, высверлить его. Можно и гаечным ключом с силой выкрутить накидную гайку 3 вместе с винтом. Как показывает практика, заостренный конец винта незначительно повреждает резьбу на корпусе смесителя. Теперь легче справиться с винтом путем пропиливания но-

вой прорези, но следы от ножовки останутся на торце накидной гайки 3. Можно высверлить винт, зажав накидную гайку в тисках, и нарезать новую резьбу. Иногда бывает рациональнее в другом месте просверлить отверстие, нарезать в нем резьбу под имеющийся в запасе винт, но на старом стопорном винте напильником непременно сточите конический конец

Неисправность

Трубка выпадает в ванну

Причина

Отрыв кольца от трубки

Способ устранения

Надев на трубку 8 накладную гайку 3, кольцо 7, латунную шайбу 6, развальцуйте конец этой трубки (рис. 20, а). Развальцевать конец можно на краю металлического массивного предмета, имеющего угол в 90°, например, тисков, верстака или кувал-

ды. Для этого конец трубки выдвигаете, скажем, над губкой тисков на 2—3 мм и бьете острой частью головки молотка по внутренней кромке трубки, все время последнюю поворачивая. Постепенно развальцуйте латунную трубку, получив круговой отгиб под углом 90°.

Добейтесь, чтобы наружная поверхность отгиба была ровной, чтобы на ней можно было установить прокладку. Гофры расклепайте бойком молотка и запилите напильником. Развальцевать можно и клещами с плоскогубцами, но при этом получается неровная отбортовка, через которую возможна утечка воды. Для качественной развальцовки лучше использовать приспособление, которое зажимают в тисках за матрицы (рис. 21). Трубку излива 1 при этом фиксируют разрезными втулками 4, вставленными в матрицы 2. Меняя втулки 4 и пуансоны 3, постепенно за три-четыре операции можно развальцевать любую латунную трубку с наружным диаметром до 16—20 мм и толщиной стенки примерно 1 мм. Место развальцовки латунных трубок без покрытия следует предварительно отжечь для смягчения металла. Но следует учесть, что развальцовка трубки излива обеспечивает герметичность лишь при

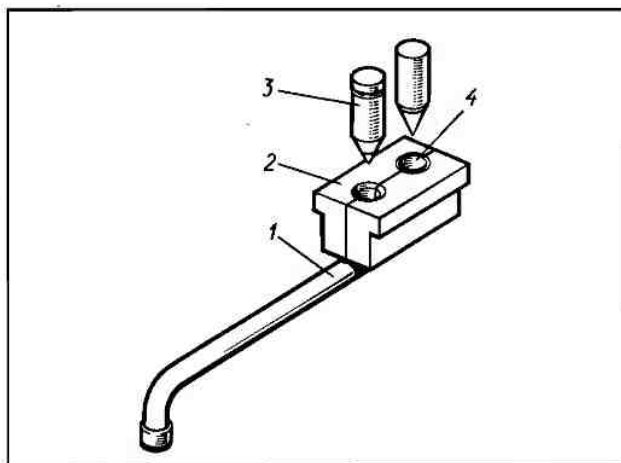


Рис. 21. Приспособление для развальцовки трубок

неподвижном изливе; при поворотах излива вновь возможна течь.

Поэтому следует стремиться закрепить кольцо в первоначальном положении штифтом. Он должен быть по длине больше, чем диаметр кольца, чтобы концы штифта можно было расклепать (рис. 20, в) или выгнуть середину штифта (рис. 20, в). Отверстия под штифт

сверлят диаметром 2—2,5 мм. Можно еще попытаться припаять кольцо 7, применяя кислоту и предварительный нагрев всего обрабатываемого участка излива. Но затем осторожно затягивайте накидную гайку, чтобы снова не сорвать кольцо. От нагрева хромированная часть излива у кольца будет повреждена.

При ремонте излива иногда можно заменить резиновую прокладку 4 (рис. 20, б)

Неисправность Рукоятка поворачивается на 360°

Причина Потерян или срезан ограничитель

Способ устранения

Если удастся найти выпавший ограничитель 32 (рис. 22), то вставьте его на место. Ударьте слегка молотком по его выступающей части. Основание ограничи-

теля расклепывается, что устранит выпадение. Ограничитель изготовлен из латуни, следовательно, его можно заменить, отрезав ножовкой кусочек мягкой латунной проволоки. Можно и откусить кусочек проволоки плоскогубцами

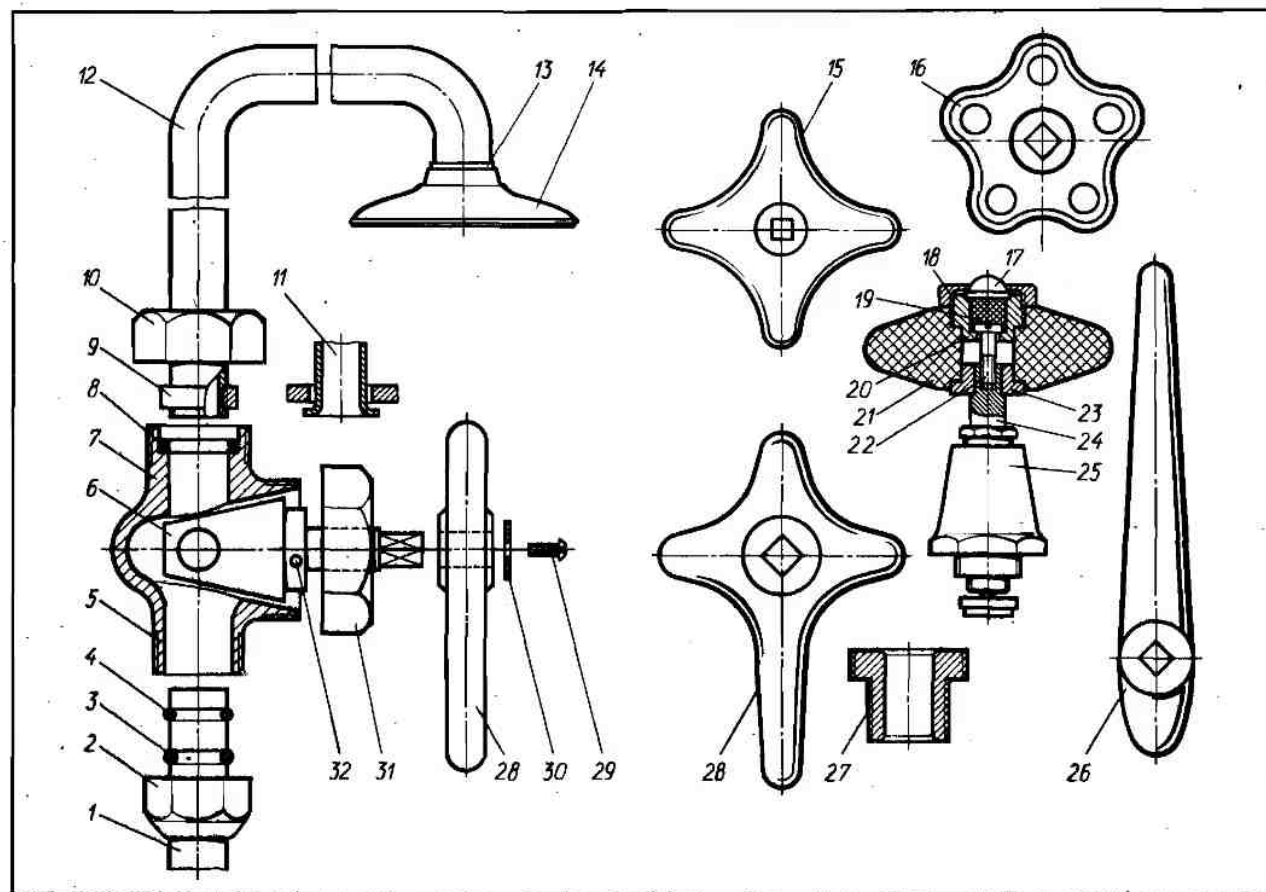


Рис. 22. Поперечное сечение смесителя:

1 — трубка излива; 2 — накидная гайка излива; 3 — разжимное пластмассовое кольцо; 4 — резиновое кольцо; 5 — нижняя часть патрубков; 6 — пробка; 7 — верхняя часть патрубков; 8 — резиновая прокладка; 9 — резьбовое кольцо; 10 — накидная гайка стационарной душевой сетки; 11 — развальцованный конец трубки к душевой сетке; 12 — трубка; 13 — прокладка; 14 — душевая

сетка; 15 — пластмассовый маховик (крестовина); 16 — чугунный или алюминиевый маховик вентиля; 17 — указатель холодной или горячей воды; 18 — специальная гайка; 19 — припой; 20 — резьбовая втулка; 21 — керамический (фаянс, фарфор) маховик; 22 — винт; 23 — опорная втулка; 24 — шток; 25 — корпус вентиляционной головки; 26 — рукоятка; 27 — переходник; 28 — рукоятка смесителя; 29 — винт пробки; 30 — металлическая шайба; 31 — накидная гайка; 32 — ограничитель

или кусачками, но тогда напильником надо заправить торец так, чтобы он был перпендикулярен к продольной оси ограничителя. Закрепите ограничитель в отверстии легкими ударами молотка. Иногда верхушка ограничителя при многолетнем пользовании срезается, упираясь в корпус. Если это случится, попробуйте, предварительно накернив центр в обломившемся ограничителе, высверлить остатки ограничителя. Можно засверлить выше или ниже застрявшего обломка новое отверстие.

Оно должно быть на образующей конуса пробки, на которой расположен старый ограничитель. Лишь в этом случае рукоятка сможет поворачиваться на нужное число градусов. Нельзя уменьшать или увеличивать угол поворота рукоятки, ибо этому углу соответствует полное открытие отверстий в полый части пробки. Даже частичное закрытие отверстий внутренними стенками корпуса уменьшает количество поступающей воды в душевую сетку или в трубку излива

Неисправность Невозможно переключить поступление воды с излива на душевую сетку и наоборот

Причина Сломана пластмассовая рукоятка, неподвижна пробка

Способ устранения

Откройте полностью накидную гайку. Легкими ударами по остаткам рукоятки выбейте пробку 6 из конического отверстия. Если рукоятка развалилась по крепящему отверстию и нет новой, то ударьте по квадратному концу оси, на которую надета рукоятка. Не забывайте, что ось, как и весь смеситель, из латуни, поэтому лучше это делать молотком с деревянной головкой. При отсутствии аналогичной рукоятки можно использовать алюминиевый или чугунный маховик от вентиля. Это некрасиво. Привлекательнее выглядит фаянсовый маховик от вентиляльной головки ГВО-Д-П-15 давних лет выпуска, он массивнее и с большим квадратным отверстием. Чтобы аккуратно снять этот маховик, разрежьте ножовкой шток со стороны корпуса крана у самого маховика и осторожно выбейте из маховика квадратный конец штока. Есть и другой путь: отвинтите специальную гайку 18, выньте указатель 17 (си-

ний или красный) и высверлите припой вместе с головкой винта. Для этого корпус крана закрепите в тисках, шток полностью вверните. После сверления сразу за маховик не беритесь, так как он очень горячий. После этой процедуры маховик легко отделяется от других деталей головки крана. В последние годы винт в вентиляльной головке этого типа перестали заливать припоем. Поэтому достаточно вывинтить винт 22 и снять маховик 21. Но заливка припоем обеспечивала практически неразъемное соединение маховика со штоком вплоть до выхода вентиляльной головки из строя, и поэтому маховик никогда не болтался на штоке.

Вместо сломанной рукоятки 18 можно поставить пластмассовый маховик. Но квадратное отверстие маховика меньше квадратного конца пробки 6 и его нужно увеличить надфилем. Меньше по размеру и сам маховик, значит, нужно будет с большим усилием его поворачивать

Неисправность Винт 29 пробки не выворачивается

Причина Заржавела резьба винта пробки

Способ устранения

См. предыдущий пункт, а также соответствующий пункт в таблице «Вентиляная головка ГВО-Д-П-15». Если невозможно высверлить винт 29, то оставь-

те его, удалив с торца квадрата пробки остатки рукоятки и шайбу. Для поворота пробки можно пользоваться съемной рукояткой и даже гаечным ключом. Чтобы металлическая рукоятка в случае падения не разбила эмаль ванны, привяжите

рукоятку к боковине. Длина бечевки должна быть такой, чтобы рукоятку можно было надевать на квадратный конец пробки.

Впредь любые стальные винты, установленные в сантехнике, следует заменить на латунные даже

при наличии на них антикоррозийного покрытия. Как временный выход, выверните стальной винт и смажьте пластичным смазочным материалом (солидолом, техническим вазелином, свиным салом и т. п.) и снова заверните

Неисправность Утечка под накидную гайку излива и по изливу

Причина Изношено резиновое кольцо

Способ устранения Отверните накидную гайку. Выньте излив из нижнего патрубка смесителя. Вынув истертое кольцо, замените его на новое покупное. Если нет готового кольца, подберите резиновую трубку подходящего внутреннего и наружного диаметра и нарежьте кольца, которые устанавливайте вместо изношенных.

Если нет подходящей резиновой трубки, намотайте на изношенное кольцо нити из льна в таком количестве, чтобы трубка излива могла войти в соответствующее отверстие корпуса смесителя. Подмотанный материал быстро изотрется, поэтому лучше трубку излива реже поворачивать. Истертое кольцо 4 можно частично восстановить, наворачивая под него нитки

Неисправность Под напором воды излив выпадает в ванну, вода разбрызгивается из нижнего патрубка

Причина Излом разжимного пластмассового кольца

Способ устранения Немедленно закрутите вентиляльные головки. Новое кольцо сделайте из медной проволоки. Диаметр кольца и диаметр проволоки должны соответствовать внутреннему диаметру канавки на изливе или их определяют по обломкам разжимного кольца. Для изготовления кольца можно воспользоваться и стальной отожженной проволокой. Чтобы она меньше ржавела, сразу после термообработки окуните проволоку в жидкое масло

Неисправность Невозможно заменить стационарную душевую трубку на современный гибкий шланг с душевой сеткой

Причина На верхнем патрубке не та резьба

Способ устранения На токарном станке вытачивают переходник. Нужные резьбы проще и правильнее всего определить резьбомером, остальные размеры — штангенциркулем (см. рис. 22, поз. 7)

Неисправность Утечка из-под накидной гайки стационарной душевой трубки, а сама трубка болтается

Причина Сорвано резьбовое кольцо со стационарной душевой трубки

Способ устранения

Отсоедините стационарную душевую трубку от настенного закрепления.

Трубка 12 вынется из верхнего патрубка и без отворачивания накидной гайки 10. Если сорвана резьба на трубке, то нарежьте новую, отрезав ножовкой деформированную часть, иначе трубку

не закрепите в верхнем патрубке.

Если срезана резьба на резьбовом кольце 9, следует выточить новое кольцо на токарном станке. Можно конец стационарной душевой трубки развальцевать. Чтобы не повредить трубку, перед развальцовкой наденьте на нее резьбовое кольцо и накидную гайку

Неисправность

Отдельные непараллельные струи воды выходят через душевую сетку

Причина

Засорены отверстия душевой сетки

Способ устранения

Если сетка 14 обращена к Вам отверстиями, смело ее отворачивайте против часовой стрелки. Когда она снята, шилом или иголкой расширьте отверстия. Теперь под носик крана или излив смесителя подставьте сетку плоской частью и пустите воду. Таким способом будет промыта внутренняя полость сетки, иначе оставшиеся там частицы вновь забьют отверстия. Некоторые конструкции пластмассовых душевых сеток разборные. Придерживая плоскогубцами за сужение с тыльной стороны, попробуйте рукой отвернуть плоскую часть сетки

с отверстиями. Если это не удастся, поступайте так, как описано выше.

Сейчас выпускают душевые сетки с пластмассовыми рукоятками и латунной распыляющей тарелкой. Для прочистки этой тарелки отвинтите винт в середине ее. При наворачивании неразборных душевых сеток на трубку, если отсутствует прокладка, подмотайте нити из льна в сторону закручивания сетки.

Нити из льна можно заменить паранитом или резиной, вырезав из них прокладку. Уплотнение из обычных ниток недолговечно, так как они перепревают

Неисправность

Утечка через хромированную латунную спиральную оболочку, выброс воды через душевую сетку резко уменьшается

Причина

Разорвана резиновая трубка гибкого шланга

Способ устранения

Новую резиновую трубку можно приобрести в магазинах «Сантехника» или аптеках. До покупки трубки есть временный выход. Он, конечно, не заключается в заматывании изоляционной лентой хромированной оболочки.

Перед отсоединением гибкого шланга для ремонта поставьте рукоятку смесителя в положение, когда при открывании маховиков кранов вода будет поступать через излив в ванну. Можно привязать эту рукоятку к корпусу смесителя, чтобы вода веером не разлилась по ванне при открывании кранов и отсутствии гибкого шланга, закрывающего соответствующее верхнее отверстие смесителя.

Теперь отворачивайте накидную гайку (см.

рис. 23), крепящую гибкий шланг к смесителю. Выньте прокладку. Сдвиньте на оболочку накидную гайку. Отверткой подденьте ниппель. Он может быть из латуни или пластмассы. За ниппелем потянется из оболочки резиновая трубка. Если на ней при растягивании заметите отверстия, то отрежьте вместе с ниппелем этот участок трубки. Раскрутите проволочку и освободите ниппель, который переставьте и закрепите на оставшемся длинном участке резиновой трубки. Ниппели пластмассовые, поэтому будьте осторожны при их извлечении. Инструментом легко повредить особенно тонкие стенки конической части. Резиновую трубку к пластмассовому ниппелю крепят путем защемления между внутренней стенкой хромированной оболочки и конической частью этого ниппеля. Поэтому ремонт

не заменой, а укорачиванием резиновой трубки будет временным.

Трубка при натягивании хромированной оболочки может выдернуться из заземления у ниппеля. Надежнее крепить трубку проволочкой вокруг латунного ниппеля. Трубка не вырвется, но будет продолжаться процесс высыхания, старения резины и ее разрушения. Укорачивать первоначальную длину резиновой трубки более чем на 50—60 мм нежелательно.

Если приобретете в магазине «Сантехника» новую резиновую трубку, в дополнение к ранее описанной разборке отсоедините и вторую накидную гайку от узла душевой сетки. Снимайте один из ниппелей, а за второй вытягивайте дефектную резиновую трубку. Введите в хромированную оболочку новую резиновую трубку, установите ниппель. Далее сборка в обратном порядке. Большинство людей живет вдали от магазинов «Сантехника», но аптеки есть всюду. В них продают резиновые шланги диаметром на несколько миллиметров большим, чем специально предназначенные. Потребуются «маленькие хитрости», чтобы втянуть его в хромированную оболочку.

На сколько бы длина этой резиновой трубки ни превосходила длину оболочки, не отрезайте трубку. Один из ее концов сожмите пальцами и обмотайте нитками на длине 4—6 мм. Под обмоткой проткните шилом отверстие и введите

в него конец проволоки, которая может быть диаметром от 0,5 (стальная) и до 3 мм (алюминиевая) (см. рис. 2, 3). Закрутите этот конец. Противоположный конец проволоки пропустите через оболочку. Выглянувший конец проволоки накрутите на грубую рукавицу, надетую на руку, и тяните. Для облегчения скольжения трубку и особенно ее сжатую часть можно смазать любым жиром. После продевания в оболочку замотанную часть трубки вместе с проволокой можно отрезать. Вставьте ниппель, уложите прокладку, присоедините накидной гайкой узел душевой сетки. За рукоятку высоко поднимите оболочку с трубкой. Накидная гайка вместе с противоположным концом оболочки должна занять самое низкое положение. Если трубку с трудом втягивали в оболочку, то следует поступить наоборот. Возьмитесь за неприсоединенную накидную гайку и поднимите ее так, чтобы душевая сетка повисла вниз. Тяните за рукоятку до тех пор, пока оболочка полностью не растянется, вобрав в себя наибольшую часть трубки. Оставшуюся свободную часть трубки отрежьте, оставив выступ в 10—15 мм. Вставьте второй ниппель, прокладку и прикрутите накидную гайку к смесителю, ощущая сопротивление избыточного кусочка трубки. Благодаря ему трубка в процессе эксплуатации не будет растягиваться и обеспечит подачу воды минимум на 8—10 лет

Неисправность Оболочка расходится в месте излома, видна резиновая трубка

Причина Сломана хромированная латунная спиральная оболочка чаще всего у накидной гайки, наворачиваемой на смеситель, когда остов душевой сетки на нем висит

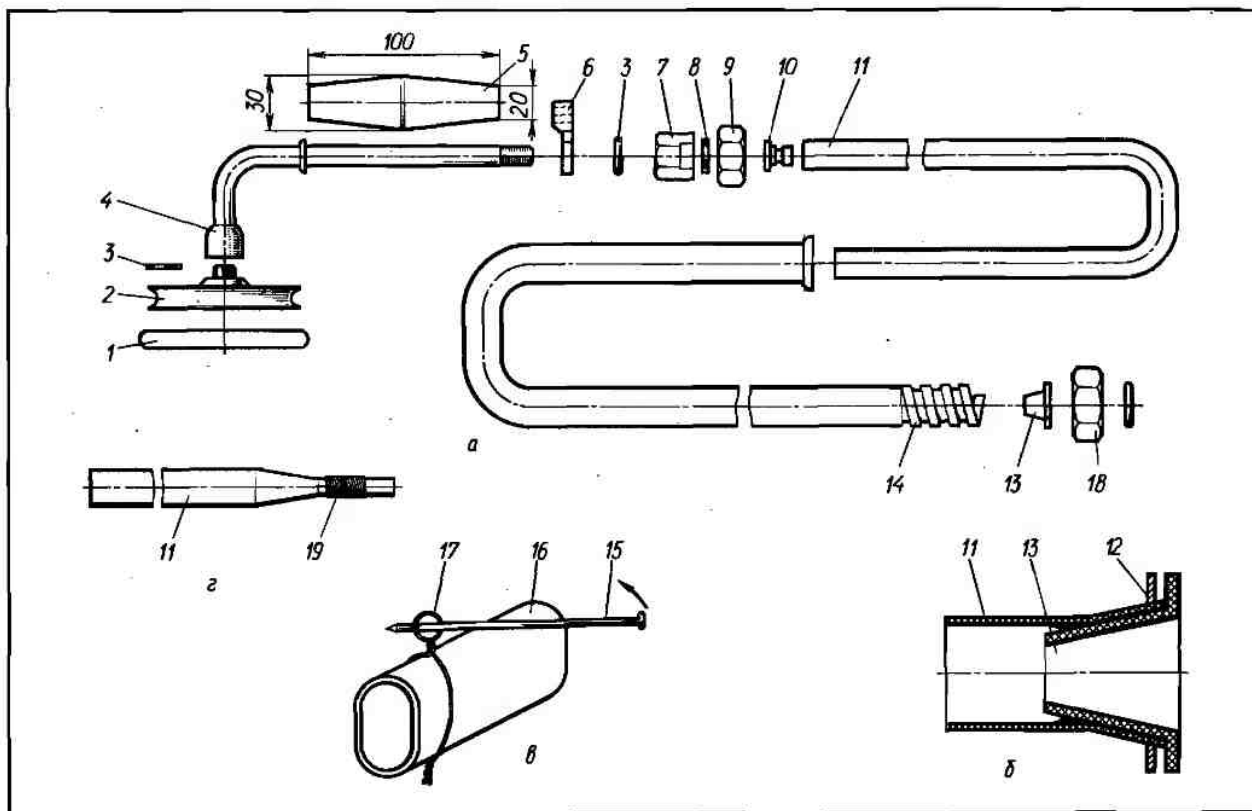
Способ устранения Для ремонта излома оболочки гибкий шланг отсоединяют от смесителя (рис. 23, а).

Первый способ ремонта следует считать временным и некачественным. Он заключается в том, что отсоединяют накидную гайку 9 вместе с ниппелем 10 и обломком оболочки 14. Обломок удаляют, но кольцо, к которому припаян обломок, лучше оставить. Вновь собирают эту часть гибкого шланга. При этом под кольцо, а следовательно, и под накидную гайку подсовывают выпрямленный и загнутый конец спирали, образующий оболочку. Попробуйте прикрутить накидную гайку к смесителю. Удалите кольцо, так как оно будет мешать. Этот ремонт временный, потому что загнутый конец спирали будет резать трубку и выскальзывать из-под накидной

гайки.

При втором способе ремонта восстанавливают первоначальные качества оболочки. Разберите полностью гибкий шланг. Оставьте на длинном куске оболочки только накидную гайку 9. Вторую накидную гайку 18 снимите с отломившегося куска оболочки и правильно наденьте на длинный кусок оболочки, т. е. отверстие, в которое продета оболочка, должно «смотреть» в противоположную сторону от излома спирали. Место излома и небольшой участок за ним немного выпрямите плоскогубцами на такую длину, чтобы из спирали можно было согнуть кольцо, подобное отломанному.

Перед тем, как сделать кольцо, счистите с полоски спирали напильником хромированное покрытие в тех местах, где будете затем запаивать его. Делайте это электропаяльником или



паяльником, нагреваемым на газу, в горне и т. п. У паяльника должен быть стержень-выступ, который позволит спаять изнутри кольцо с помощью олова и кислоты. Для успешной пайки нужные места можно предварительно обезжирить ацетоном, бензином, тройным одеколоном, бензолом и т. п. Учтите, что спиральная оболочка 14 изготовлена из латуни. Образцом создаваемого кольца будет или отломанное или кольцо, сохранившееся на длинном участке оболочки.

Сборку производите в обратном порядке. Резиновую трубку 11 укорачивайте лишь в том случае, если отломан значительный кусок оболочки. Старайтесь всю трубку втянуть в оболочку. Третий способ ремонта — удаление оболочки 14. Замените ее подходящей толстостенной резиновой трубкой, можно использовать даже шланг к ацетиленовому или кислородному баллону, применяемому при газовой сварке. Правда, при этом нужно выточить специальные ниппели 13 (рис. 23, б) с удлиненной трубкой для зажатия на ней резиновой трубки или шланга двумя хомутами.

Хомуты можно изготовить из полоски жести от консервной банки и винта с гайкой. Проще сделать хомут из стальной отожженной проволоки диаметром 2—3 мм с кольцом на закрутке

Рис. 23. Ремонт гибкого шланга с душевой сеткой:

1 — резиновое кольцо; 2 — душевая сетка; 3 — уплотнение; 4 — остов; 5 — рукоятка; 6 — петля; 7 — специальная гайка; 8 — резиновая прокладка; 9, 18 — накидная гайка; 10 — латунный ниппель; 11 — резиновая трубка; 12 — пластмассовая или латунная шайба; 13 — пластмассовый ниппель; 14 — хромированная спиральная оболочка; 15 — гвоздь; 16 — шланг или толстостенная трубка; 17 — проволока; 19 — нитки

для разборки (рис. 23, в). Удачны проволочные хомуты, которые можно затянуть с двух сторон. Делайте это так: на шланг 16 накладываете кусок проволоки 17, согнутый в виде буквы П, концы начинаете закручивать, подложив с противоположной стороны хвостовик напильника или гвоздь 15. После закручивания концов проволоки плоскогубцами можно хвостовиком напильника сделать два витка с противоположной стороны. Особенно не увлекайтесь, так как проволока может лопнуть. Выньте напильник, и хомут готов.

Для ослабления хомута при съеме шланга с ниппеля воспользуйтесь кольцом, сделанным хвостовиком напильника или гвоздем. Когда проволока толста и недостаточно гибка, равномерное обжатие ниппеля обеспечит закручивание хомута с двух сторон. Чем хуже отожжена проволока, тем больше оборотов надо сделать хвостовиком напильника или гвоздем, чтобы плотнее затянуть хомут

Неисправность	Утечка из-под накидной гайки	
Причина	Ослабление уплотнения между накидной гайкой гибкого шланга и верхним патрубком	
Способ устранения	<p>Закройте вентильные головки, подтяните накидную гайку. Откройте одну из вентильных головок. Если утечка воды не прекратилась, закройте вентильную головку. Выкрутите полностью накидную гайку. Осмотрите прокладку 8. В случае необходимости замените ее (см. рис. 22).</p> <p>При выскакивании пластмассового ниппеля 13 (см. рис. 23) из резиновой трубки 11, что обычно происходит, когда хромированная оболочка 14 длиннее трубки, вставьте ниппель в резиновую трубку. Осторожно затяните накидную гайку на верхнем патрубке. Откройте для проверки одну из вентильных головок. Если утечка воды продолжается, отложите ремонт до приобретения резиновой трубки нормальной длины.</p> <p>Есть еще вариант закрепления резиновой трубки. Ниппель 13 конической формы, поэтому резиновую трубку на его поверхности можно удержать таким способом. Подберите латунную шайбу 12 (рис. 23, б) или вырежьте ее из</p>	<p>пластмассы толщиной до 2 мм. Наружный диаметр шайбы должен быть равен наружному наибольшему диаметру буртика ниппеля, а внутренний диаметр шайбы — наружному диаметру основания усеченного конуса ниппеля. Шайбу наденьте на резиновую трубку 11, потом в нее вставьте ниппель 13 до упора торца трубки в буртик ниппеля. С усилием натяните шайбу на коническую часть ниппеля. Конец резиновой трубки будет крепко зажат. Такое закрепление резиновой трубки было на некоторых модификациях гибкого шланга.</p> <p>При выскакивании латунного ниппеля 10 из резиновой трубки возвратите его на место и обвяжите плотно нитками вокруг него резиновую трубку.</p> <p>Предпочтительно применять льняные нитки или тонкую медную проволоку от радиокатушек, контуров старых приемников. Намоткой не увлекайтесь, так как резиновая трубка с ниппелем не сможет войти в хромированную оболочку</p>
Неисправность	Мокрый пол	
Причина	Неверная подвеска кронштейна для крепления душевой сетки на гибком шланге	
Способ устранения	До закрепления кронштейна поднимите его вместе с душевой сеткой и откройте воду. Найдите такое положение кронштейна, чтобы водяная струя была направлена симметрично относительно бортов ванны и не попадала за ее пределы при отсутствии занавеса	
Причина	Неверная установка умывальника	
Способ устранения	Над бортом ванны чаша умывальника должна быть установлена с некоторым перекрытием, чтобы при повороте излива вода, льющаяся из него, не попадала на пол	

**Смесители с золотниковым переключением «ванна — душ»
(общие для ванны и умывальника с душевой сеткой
на гибком шланге)**

Смеситель См-ВУ-ШЛА и смеситель со штангой См-Шп-ШТА (рис. 24)

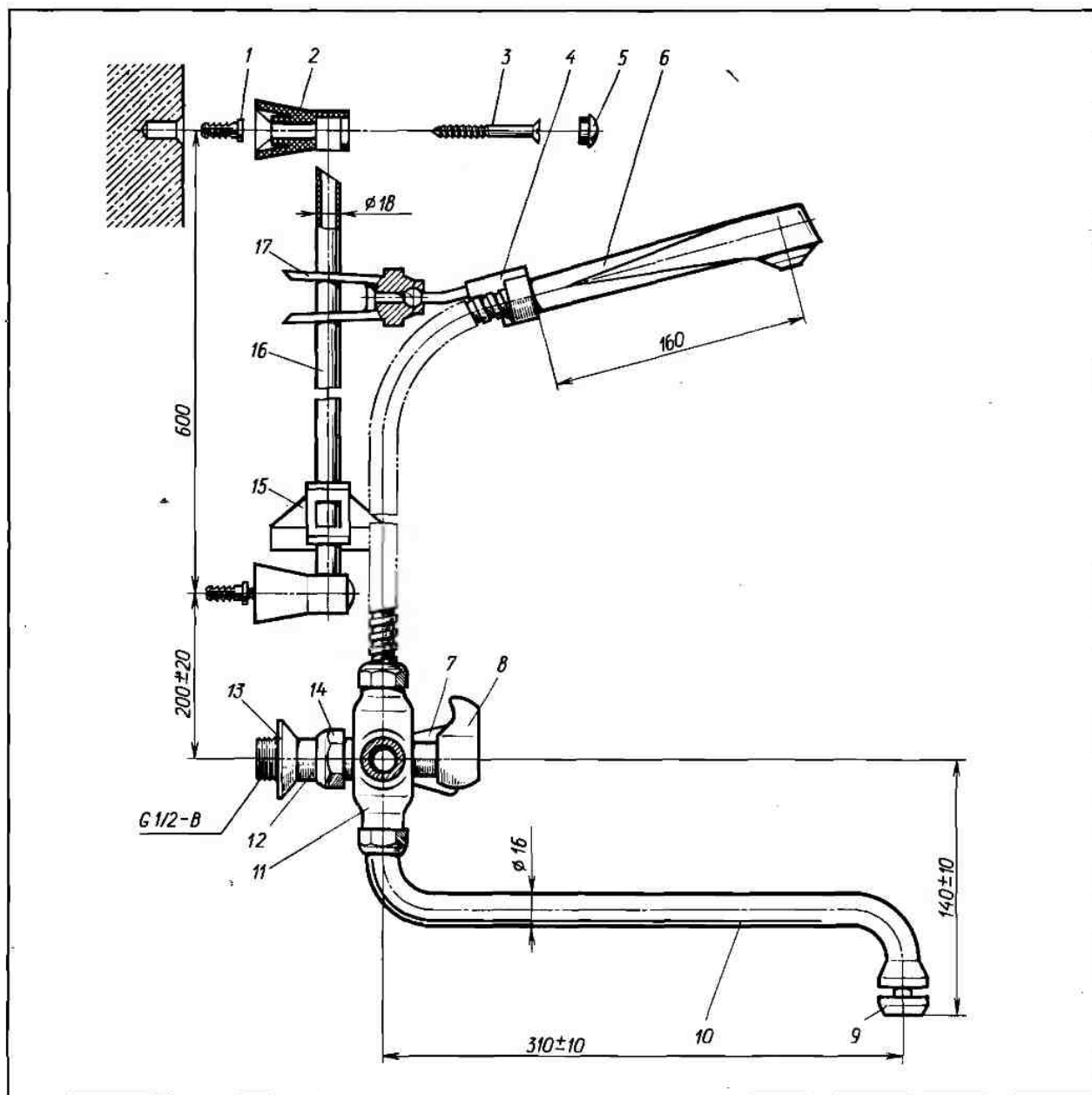


Рис. 24. Смеситель См-ВУ-ШЛА с переключателем золотникового типа и штангой для перемещения душевой сетки вместе с гибким шлангом:

1 — дюбель пластмассовый распорный; 2 — кронштейн пластмас-

совый; 3 — шуруп; 4 — держатель; 5 — вставка; 6 — душевая сетка на гибком шланге; 7 — вентиляльная головка; 8 — рукоятка переключателя; 9 — аэратор; 10 — излив; 11 — корпус; 12 — патрубков; 13 — декоративная шайба; 14 — винтовая гайка; 15 — мыльница; 16 — штанга; 17 — зажим

Неисправность Одновременная утечка воды в излив и душевую сетку

Причина Продавливание и пересыхание прокладки

Способ устранения Чтобы добраться до прокладок, отверните накладную гайку 14 и снимите гибкий шланг. Выкрутите переходник и рукояткой 8 подайте вверх золотник. Осмотрите прокладку. Можно ее и вынуть, вывернув винт. При надобности вырежьте новую прокладку из листовой резины толщиной 4—5 мм средней твердости или из кожи. Последняя быстрее выходит из строя. Для замены второй (нижней) прокладки золотника потребуется еще разобрать переключатель в следующем порядке (рис. 25): снимают рукоятку 12, накладную гайку 11, круглую гайку 10, сальниковую набивку 9, кривошип 5 и, наконец, вверх извлекают золотник 13. После ремонта сборку производят в обратной последовательности

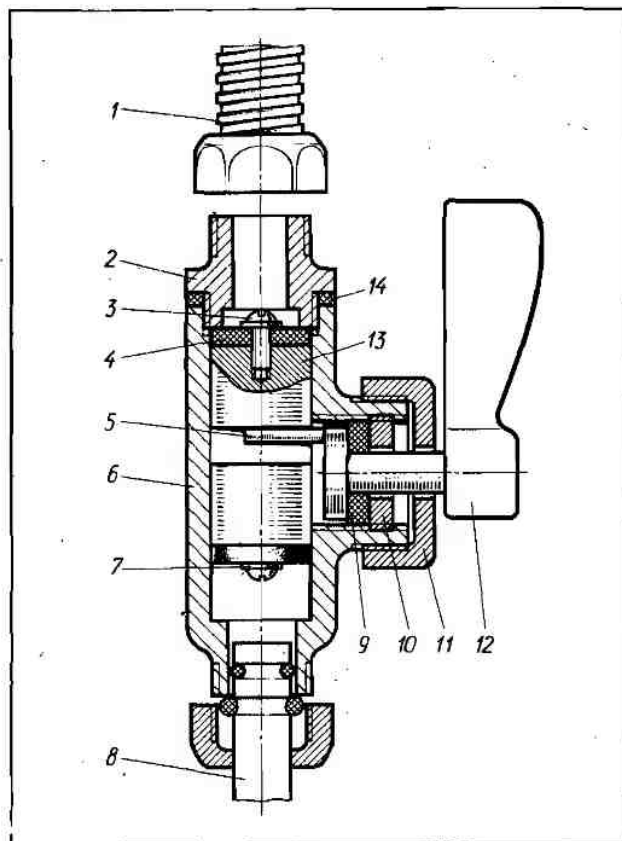


Рис. 25. Переключатель золотникового типа смесителя См-ВУ-ШЛА:

1 — гибкий шланг; 2 — переходник; 3 — винт; 4 — прокладка золотника; 5 — кривошип; 6 — корпус; 7 — шайба; 8 — излив; 9 — сальниковая набивка; 10 — круглая гайка со шлицем на торце; 11 — накладная гайка; 12 — рукоятка; 13 — золотник; 14 — прокладка переходника

Неисправность Утечка воды между рукояткой и накладной гайкой

Причина Ослабление сальниковой набивки

Способ устранения Снять рукоятку 12 и накладную гайку 11, вернуть круглую гайку 10 узкогубцами. Не возвращая на место снятые детали, откройте маховиком одну из вентильных головок. Если течь не прекратилась, закройте вентильную головку. Выкрутите круглую гайку. Дополните или полностью замените сальниковую набивку

Неисправность Рукоятка вращается, не переключая воду

Причина Излом пальца кривошипа

Способ устранения	Кривошип — литая деталь, поэтому у основания пальца 5 может быть раковина. Но чаще неисправность возникает из-за попадания внутрь корпуса, скажем, гвоздя, который не позволяет прокладке 4 на золотнике закрыть то или иное отверстие впуска воды. Неумеренное приложение силы к рукоятке и приведет к неисправности. Запилите место излома напильником или на заточном станке. Накерните	и засверлите возникшую плоскость под такую резьбу, чтобы ввернутый болт или винт имел наружный диаметр, равный диаметру пальца. Желательно метчиком нарезать неполную резьбу, что обеспечит тугое заворачивание болта или винта. После этого головку болта или винта отрежьте ножовкой. При наличии токарного станка можно из латуни или бронзы выточить новый кривошип
--------------------------	--	---

Неисправность Утечка по корпусу в месте расположения переключателя

Причина Прорвана прокладка переходника

Способ устранения Отсоединить гибкий шланг 1 и вывернуть переходник 2. Замените прокладку или накрутите нитяное уплотнение на резьбу, оставив первые две нитки, начиная с захода резьбы, без уплотнения

Неисправность Отрыв штанги от места закрепления вместе с дюбелем

Причина В стене засверлено отверстие большее, чем наружный диаметр пластмассового распорного дюбеля

Способ устранения Выньте вставку 5 (см. рис. 24), выверните шуруп 3 из дюбеля 1. Подберите дюбель с большим наружным диаметром и забейте его. Вместо дюбеля заводского изготовления можно применить обрезок толсто-стенной пластмассовой трубки. Деревянные пробки применяйте лишь из сухой древесины. Пробка должна войти в стену не менее чем на 1,5—2 длины заворачиваемой части шурупа. Можно еще применить «проволочную» резьбу, вмазанную в отверстие алебастром. Получают «проволочную» резьбу наворачиванием проволоки на резьбу шурупа

Неисправность Одновременное поступление воды в излив и душевую сетку

Причина Стерты резиновые кольца

Способ устранения

Чтобы заменить резиновые кольца, отверните накладную гайку и снимите гибкий шланг (рис. 26). Открутите переходник 2 и извлеките кривошип. Золотник 5 выньте из корпуса пинцетом или просто подтолкните снизу золотник через отверстие в корпусе для кривошипа. Если не удастся приобрести новые кольца, то подмотайте под старые кольца тонкую медную проволоку или льняные нитки. Кольца, нарезанные из резиновой трубки, служат мало

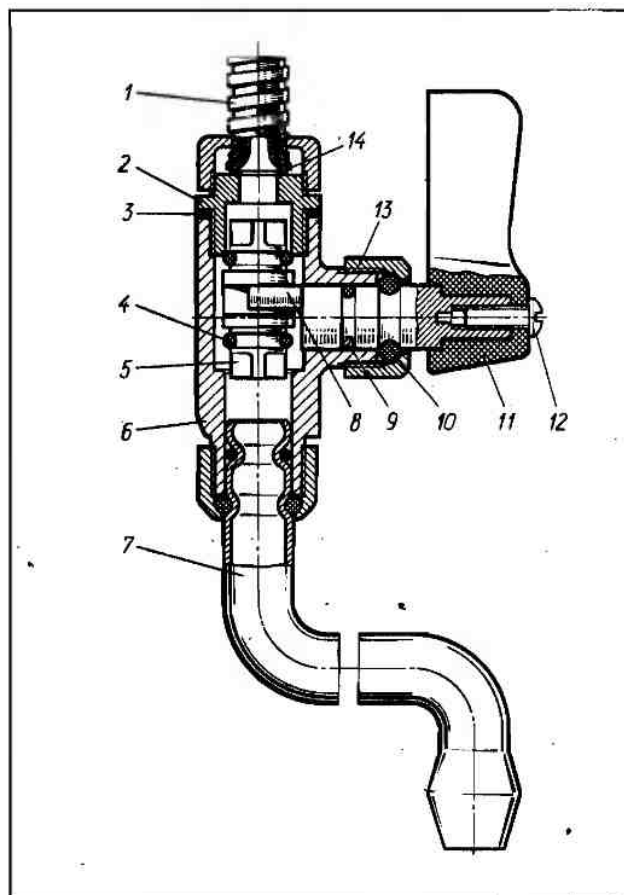


Рис. 26. Переключатель золотникового типа смесителя См.-ВУ-ЩЛ:

1 — гибкий шланг; 2 — переходник; 3 — прокладка переходника; 4 — резиновое кольцо золотника; 5 — золотник; 6 — корпус; 7 — излив; 8 — палец кривошипа; 9 — резиновое кольцо; 10 — стопорное кольцо; 11 — рукоятка; 12 — винт; 13 — накладная гайка; 14 — прокладка

Неисправность

Утечка между рукояткой и накладной гайкой

Причина

Стерто резиновое кольцо кривошипа

Способ устранения

Отвернуть накладную гайку. За рукоятку вытащить кривошип вместе с накладной гайкой из корпуса, заменить резиновое кольцо

Неисправность

Рукоятка неподвижна

Причина

Заедает золотник в корпусе

Способ устранения

Поступите, как в предыдущем пункте, и загляните внутрь корпуса. Подправьте золотник так, чтобы паз на нем с литым углублением был направлен в сторону кривошипа. Периодически подкручивайте накладную гайку у рукоятки для обеспечения фиксации кривошипа в пазах золотника

Неисправность	Рукоятка с трудом двигается
Причина	Выступы на золотнике из-за некачественной токарной обработки
Способ устранения	Извлеките из корпуса золотник так, как описано выше. Выступы между канавками для резиновых колец спилите, сохранив цилиндрическую форму золотника
Неисправность	Вода не поступает через душевую сетку, установленную на гибком шланге
Причина	В прокладке отсутствует отверстие (брак в новом смесителе)
Способ устранения	Открутите накладную гайку (см. рис. 27). Отсоедините остов от гибкого шланга. Выньте прокладку. Прорежьте в ней отверстие
Неисправность	Утечка из-под накладной гайки
Причина	Ослабление уплотнения между накладной гайкой гибкого шланга и переходником

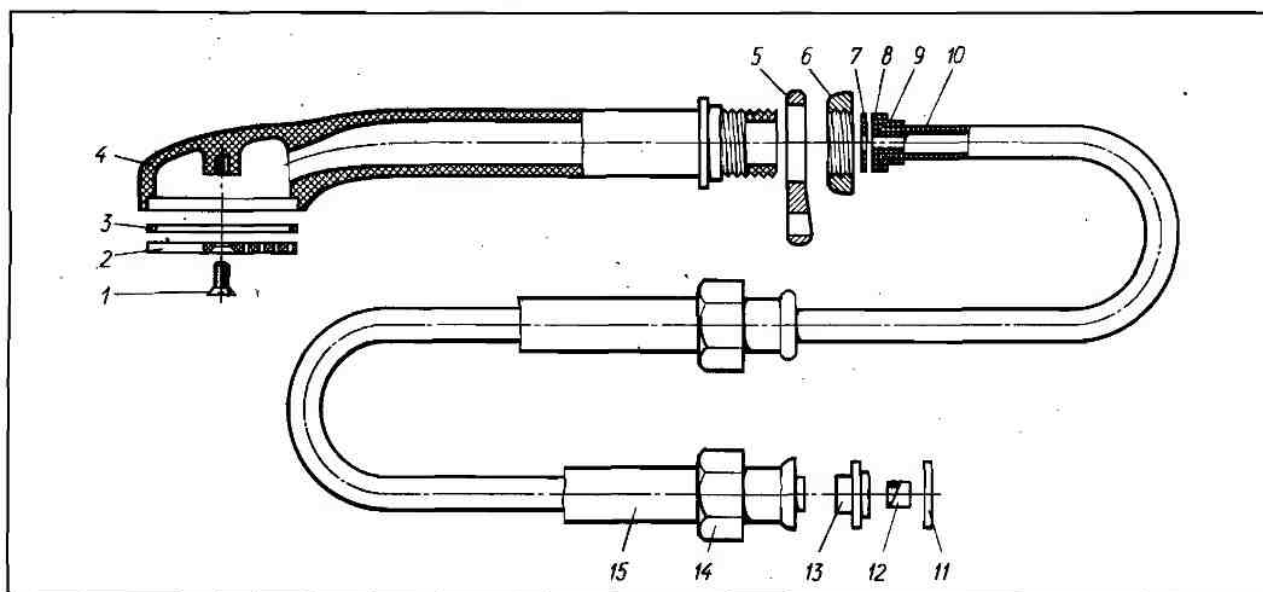


Рис. 27. Гибкий шланг с душевой сеткой смесителя См-ВУ-ШЛА:

1 — винт; 2 — душевая сетка; 3 — резиновая прокладка; 4 — остов; 5 — петля; 6 — гайка; 7 — резиновая прокладка; 8 —

внутренняя пластмассовая втулка; 9 — наружная пластмассовая втулка; 10 — резиновая трубка; 11 — резиновая прокладка; 12 — внутренняя пластмассовая втулка; 13 — ступенчатая пластмассовая втулка; 14 — накладная гайка; 15 — хромированная спиральная оболочка с залитыми пластмассой конечными витками

Способ устранения

Закройте вентиляные головки, подтяните накидную гайку. Откройте одну из вентиляльных головок. Если течь не прекратилась, закройте вентиляльную головку. Выкрутите полностью накидную гайку 14 (рис. 27) и сдвиньте ее по хромированной оболочке 15. Возможны две причины утечки воды.

1. Проверьте положение прокладки 11. Она должна быть расположена между торцами переходника 2 (см. рис. 26) и ступенчатой пластмассовой втулки 13 (см. рис. 27). На новом смесителе резиновая прокладка может оказаться между залитым пластмассой торцом хромированной оболочки 15 и торцом ступенчатой пластмассовой втулки 13. Поставьте вторую прокладку

между торцами переходника и ступенчатой втулки.

2. При выскакивании внутренней пластмассовой втулки 12 из резиновой трубки 10 осмотрите и проверьте, подходит ли пластмассовая втулка к месту установки. Если пластмассовая втулка 12 болтается в резиновой трубке, то нужно или выточить новую или подобрать из готовых латунных такую трубку, которая благодаря большему наружному диаметру обеспечила бы плотную посадку пластмассовой втулки в резиновой трубке. Можно еще попытаться, нагрев пластмассовую трубку, увеличить ее наружный диаметр.

Примечание. Способы устранения остальных неисправностей аналогичны способам, указанным в таблице «Смеситель с пробковым переключением».

Смеситель СМ-ВУ-ШЛ-РП-А с переключателем золотникового типа (рис. 28)

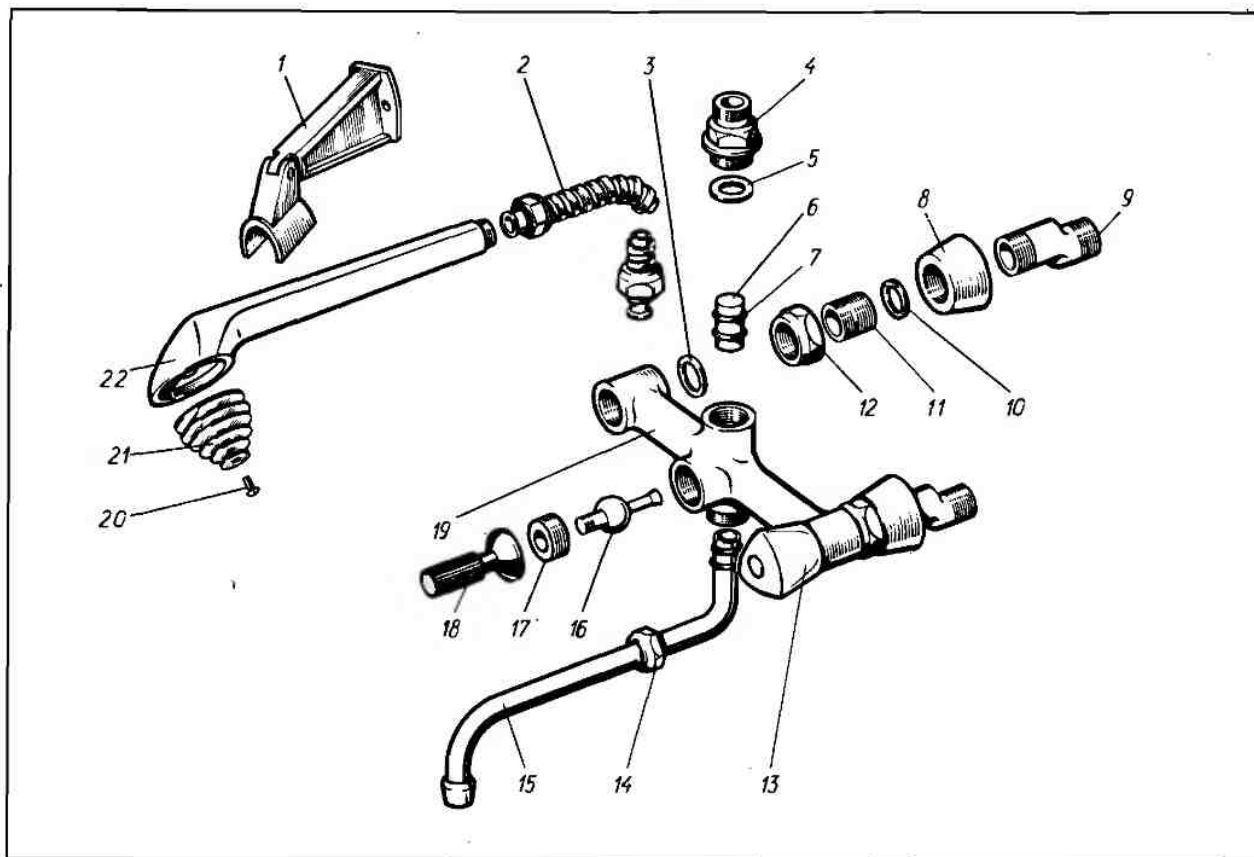


Рис. 28. Смеситель СМ-ВУ-ШЛ-РП-А:

1 — крошфейн; 2 — гибкий шланг; 3 — прокладка; 4 — обратный клапан; 5 — прокладка обратного клапана; 6 — золотник; 7 — резиновое кольцо; 8 — декоративная шайба; 9 — пагрубок;

10 — прокладка футорки; 11 — футорка; 12 — гайка футорки; 13 — вентиляльная головка; 14 — накидная гайка; 15 — излив; 16 — шарнир с манжетой; 17 — гайка переключателя; 18 — переключатель; 19 — корпус; 20 — винт; 21 — душевая сетка из набора колец; 22 — остов.

Неисправность	Утечка воды из-под переключателя	
Причина	Не затянута гайка	
Способ устранения	Переключатель 18 отвернуть, закрутив предварительно вентильные головки. Подтянуть гайку 17. Открыть одну из вентильных головок. При возникновении утечки еще подтянуть гайку. Установить переключатель 18 на место	
Неисправность	Отдельные струи проходят через душевую сетку	
Причина	Засор отверстий в наборе колец душевой сетки	
Способ устранения	Открутить винт 20 душевой сетки 21. Вынуть набор колец и подставить их лицевой стороной под струю воды. Вода должна промыть отверстия. Если отверстия слишком забиты солями, по цвету напоминаю-	щими накипь, то проколите их иглой, тонким шилом. Снова промойте набор колец. Полость, которую закрывает набор колец, прочистите. Прикрепите душевую сетку из набора колец винтом 20 к остоу 22
Неисправность	Одновременная течь в излив и душевую сетку вне зависимости от положения переключателя	
Причина	Изношенность резиновых колец золотника	
Способ устранения	Вывернуть переключатель 18, гайку 17 переключателя, шарнир 16. Выкрутить обратный клапан 4. Вынуть золотник 6 и заменить резиновые кольца	
Неисправность	Изменение формы и уменьшение струи воды, вытекающей через излив	
Причина	Засорилась сетка аэратора	
Способ устранения	Отвинтить аэратор 9 (см. рис. 24), вынуть сетку, промыть ее методом противотока. Если аэратор нельзя отвернуть пальцами, оберните его изоляционной лен-	той и отверните аккуратно пассатижами, чтобы не поцарапать аэратор Примечание. Способы устранения остальных неисправностей аналогичны способам, указанным в таблице «Смесители с пробковым переключением».

**Смесители См-ВУ-Шл с кнопочным переключением «ванна — душ»
(общие для ванны и умывальника с душевой сеткой
на гибком шланге) (рис. 29)**

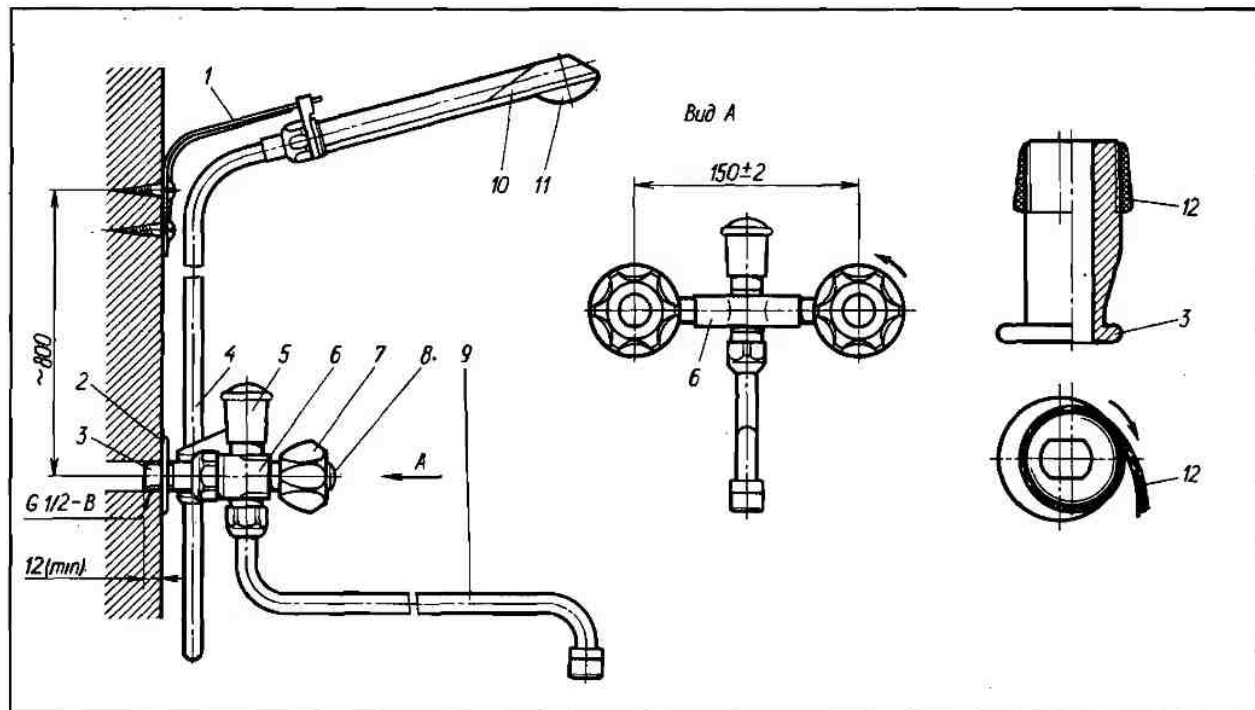


Рис. 29. Смеситель См-ВУ-Шл с кнопочным вертикально расположенным переключателем:

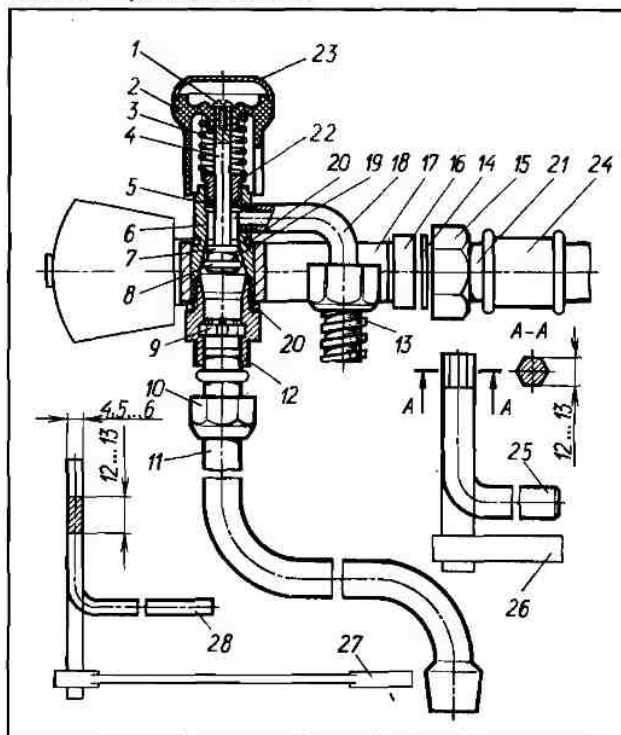
1 — кронштейн; 2 — шайба декоративная; 3 — патрубок; 4 —

гибкий шланг; 5 — кнопка переключателя; 6 — корпус; 7 — маховик; 8 — указатель; 9 — излив; 10 — рукоятка; 11 — душевая сетка; 12 — уплотнение нитяное

**С вертикальным расположением
переключателя (рис. 30)**

Рис. 30. Смеситель См-ВУ-Шл с кнопочным вертикально расположенным переключателем:

1 — винт; 2 — пластмассовая кнопка; 3 — пружина; 4 — шток; 5 — сальник; 6 — корпус; 7 — верхнее резиновое кольцо клапана; 8 — нижнее резиновое кольцо клапана; 9 — пластмассовый стабилизатор излива; 10 — накидная гайка; 11 — излив; 12 — переходник; 13 — гибкий шланг; 14 — резиновая прокладка; 15 — накидная гайка патрубка; 16 — футорка; 17 — корпус; 18 — угольник; 19 — пластмассовый клапан; 20 — уплотнительное резиновое кольцо; 21 — патрубок; 22 — втулка сальника; 23 — колпачок; 24 — муфта; 25 — металлический стержень; 26 — трубный рычажной ключ; 27 — гаечный ключ; 28 — металлическая прямоугольная пластина



Неисправность	Вода не поступает в гибкий шланг при давлении в водопроводной сети более 0,04 МПа (при меньшем давлении пружина закроет подачу воды в гибкий шланг)
----------------------	---

Причина	Высокая упругость пружины
----------------	---------------------------

Способ устранения	Снимите колпачок 23, поддев его концом лопатки отвертки. Отворачивайте винт 1, придерживая кнопку 2. Если этого не сделать, после снятия кнопки пружина 3 выскочит. Когда пружина окажется в руке, попробуйте сжать ее пальцами. Это дает результат, если она плохо закалена. Упругость достаточно закаленной пружины можно уменьшить нагре-	вом, предположим, над горелкой газовой плиты, докрасна двух-трех крайних витков с последующим охлаждением на воздухе. Некоторые откусывают эти два-три витка. Но делать этого нельзя. Если необходимо повысить упругость пружины, можно ее растянуть или подобрать подходящие шайбы, которые заменят отсутствующие витки. Сама пружина должна быть всегда смазана.
--------------------------	--	--

Неисправность	Одновременное поступление воды в излив и гибкий шланг
----------------------	---

Причина	Стерты резиновые кольца
----------------	-------------------------

Способ устранения	Попробуйте несколько раз для проверки поднять или опустить кнопку до предела. Если дефект не устранится, разбирайте переключатель. Перекрывать поступление воды к смесителю не обязательно. Важно, чтобы были закрыты вентиляционные головки. Снимайте колпачок 23, кнопку 2, выворачивайте винт 1. Отсоединяйте излив 11 и откручивайте переходник 12. Затем, нажав на	шток 4 сверху, извлеките его снизу. Проверьте резиновые кольца 7 и 8 на клапане 19. Стертые кольца замените. После этого обязательно их смажьте нейтральной смазкой, включая свиное сало. Смажьте и конусную поверхность корпуса 6, по которой перемещается клапан 19 с кольцами. Чем выше консистенция смазочного материала, тем лучше она будет препятствовать проникновению воды
--------------------------	---	---

Неисправность	Слабая струя воды через излив
----------------------	-------------------------------

Причина	Засор стабилизатора излива
----------------	----------------------------

Способ устранения	Открутите накидную гайку 10, снимите излив. Спичкой, проволокой, заколкой для волос осторожно извлеките пластмассовый стабилизатор 9. Прочистите в нем отверстия подгоревшим концом спички, промойте и возвратите детали на место
--------------------------	---

Неисправность	Течь из-под кнопки
----------------------	--------------------

Причина	Изношен сальник
----------------	-----------------

Способ устранения	Снимите колпачок, поддев его лопаткой отвертки. Отверните винт, придерживая кнопку. Отложите детали в сторону. Подтяните втулку сальника 22 так, чтобы шток 4 свободно перемещался в сальнике. Откройте вентиляльную головку для прохода воды. Если течь из-под втулки сальника продолжается, закройте вентиляльную головку. Вывер-	ните полностью втулку 22 сальника и снимите ее со штока. Оберните шток нитями уплотнения и заведите их аккуратно в кольцевую щель. Уплотнений должно быть такое количество, чтобы втулка сальника без труда вошла в зацепление с одной-двумя нитками резьбы корпуса. При затяжке втулки сальника нужно обеспечить свободное движение штока
--------------------------	---	--

Неисправность Утечка между футоркой и корпусом

Причина Ослабление уплотнения между футоркой и корпусом

Способ устранения	Закройте вентилями доступ воды к подводным трубам. Отсоедините смеситель. Зажмите его за корпус в тисках с медными прокладками у губок, чтобы не повредить декоративное покрытие. Торцовым ключом с наружным шестигранником выверните футорку 16. Смажьте обнажившуюся резьбу суриковой замазкой или густой масляной крас-	кой. В конце доворачивания под буртик футорки подмотайте нити уплотнения в сторону закручивания. Окончательно завинчивайте футорку. После этого смеситель можно установить на место. При отсутствии торцового ключа с наружным шестигранником изготовьте его из подходящего шестигранника или круглой заготовки, создав грани напильником или на заточном станке
--------------------------	--	--

Неисправность При надевании кнопки на лыски штока последний опускается

Причина Особенности конструкции

Способ устранения	Закрутите немного втулку сальника 22 (см. рис. 30). Отверните накидную гайку, выньте излив и стабилизатор 9 излива. Просуньте гвоздь, обрезок проволоки или карандаш до упора в торец клапана, подняв его на возможную высоту. Ставьте пружину, кнопку, заворачивайте винт
--------------------------	--

С горизонтальным расположением переключателя (рис. 31)

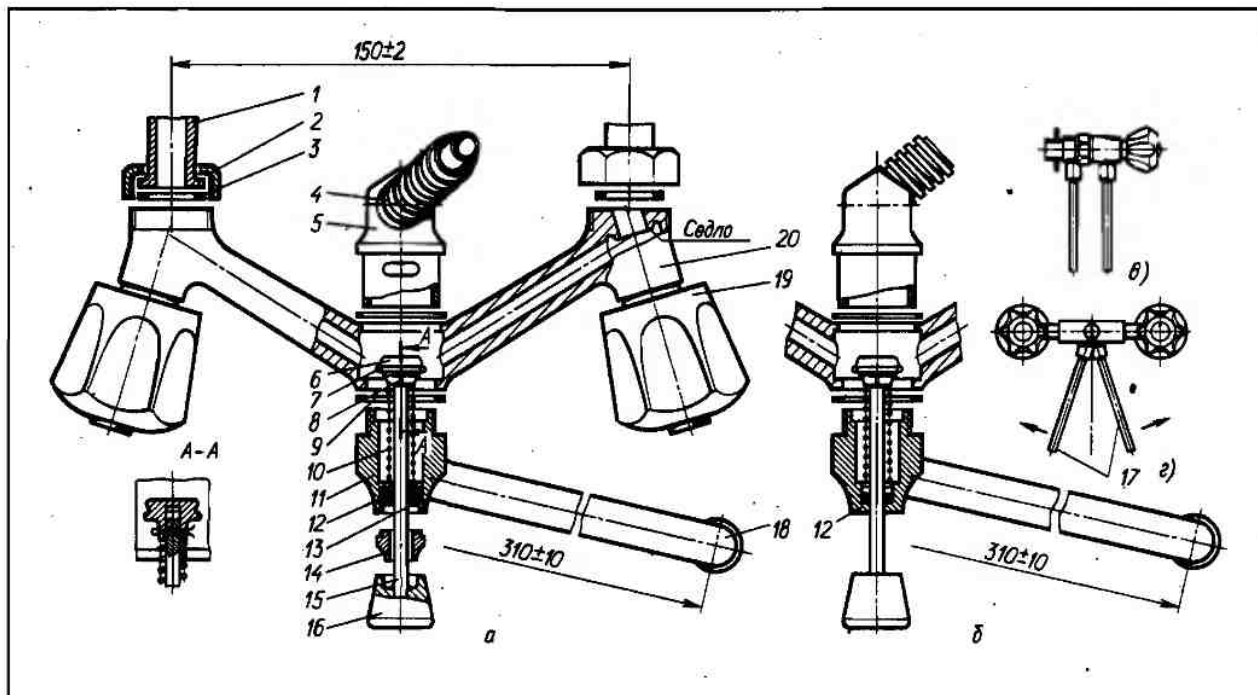


Рис. 31. Смесители с кнопочным горизонтально расположенным переключателем:

a — тип См-ВУ-ШлР; *б* — тип См-ВУ-ШлРМ; *в* — первая операция разборки узла переключателя смесителя См-ВУ-ШлРМ; *г* — вторая операция разборки узла переключателя смесителя См-ВУ-ШлРМ; 1 — патрубок; 2 — накидная гайка; 3 — проклад-

ка; 4 — гибкий шланг; 5 — крышка; 6 — клапан; 7 — резиновое кольцо; 8 — шплинт; 9 — резиновая прокладка; 10 — пружина; 11 — переходник; 12 — резиновое кольцо сальника; 13 — прядь уплотнения; 14 — специальный винт; 15 — шток; 16 — кнопка; 17 — стержень металлический; 18 — излив; 19 — вентиляющая головка; 20 — корпус

Неисправность

Оттягивание кнопки узла переключения на себя не приводит к направлению воды в гибкий шланг

Причина

Излом стенок отверстий клапана, через которые пропущен шплинт

Способ устранения

Закройте вентиль на подводящих воду трубопроводах. Излив и гибкий шланг отсоедините от корпуса. Массивные металлические стержни вставьте в отверстия крышки и переходника. Стержень в переходнике с силой вращайте против часовой стрелки. Стержень в крышке удерживайте на

месте или поверните по часовой стрелке. Клапан после выкручивания переходника выньте.

Новые отверстия в клапане просверлите под углом 90° к оси имевшихся.

Чтобы поломка не повторилась, на токарном станке предпочтительно из латуни выточить новый клапан с утолщенными стенками

Неисправность	Вытянутая кнопка узла переключения не возвращается в исходное состояние после прекращения доступа воды	
----------------------	--	--

Причина	Поломка пружины	
----------------	-----------------	--

Способ устранения	Новую пружину намотайте на стержень диаметром несколько меньшим, чем внутренний диаметр лопнувшей пружины. Для новой пружины желательно использовать проволоку из рессорно-пружинной стали диаметром 0,4—0,6 мм. Идеально, если проволока будет с гальваническим покрытием. Но-	вая пружина должна возвращать кнопку в исходное положение при закрытых вентилях головках и быть «поплавной» давлению воды. Стабильности упругости пружины достигают после ее нагрева приблизительно до светло-вишнево-красного цвета, что соответствует температуре 800—830 °С, и последующего охлаждения в воде или масле
--------------------------	---	--

Неисправность	Специальный винт вкручен полностью, однако вода проходит в зазор между ним и штоком	
----------------------	---	--

Причина	Изношено резиновое кольцо сальника	
----------------	------------------------------------	--

Способ устранения	1. Закройте вентильные головки. Кнопку и специальный винт снимите со штока. Чтобы последний застопорить, его придерживают плоскогубцами через тряпку для сохранения покрытия. Кнопка перестанет крутить шток и будет свинчена. Излив и гибкий шланг затем отсоедините от корпуса. Переходник и крышку разбирают так, как описано выше. Затем клапан со штоком извлекают из переходника. Изношенное резиновое кольцо сальника удаляют из переходника и на его место ставят новое. Сборку производят в обратном порядке. Продавленные прокладки между корпусом, переходником и крышкой заменяют на нитяные уплотнения, которые наматывают в	сторону заворачиваемого, например, переходника. Стержень при этом крышку притормаживает. 2. Когда отсутствует новое резиновое кольцо сальника, то весь процесс ремонта упрощен. Закройте вентильные головки. Специальный винт выкручивают гаечным ключом из переходника и оставляют его на штоке. Прядь уплотнения подматывают по часовой стрелке в открывшееся кольцевое пространство над изношенным кольцом сальника. Уплотнение утрамбовывают загнутым под углом 90° обрезком проволоки, чтобы обжать две нитки резьбы для неполного ввинчивания винта. Его закручивают в дальнейшем по мере изнашивания уплотнения
--------------------------	---	--

Неисправность	Вода поступает в зазор между штоком и отверстием в переходнике	
----------------------	--	--

Причина	Изношено резиновое кольцо сальника	
----------------	------------------------------------	--

Способ устранения	Изношенное резиновое кольцо сальника меняют так, как описано выше. Если нет нового резинового кольца сальника, подобное кольцо вырубает просечками из листов	вой резины. Причем внутренний диаметр самодельного кольца делают на 1—1,5 мм меньше диаметра штока, проходящего через это кольцо. Шток немного смазывают перед введением в самодельное кольцо
--------------------------	--	---

Неисправность	Холодная или горячая вода или и та и другая не поступает через вентиляющую головку	
Причина	Не просверлены отверстия в корпусе	
Способ устранения	<p>1. Это заводской брак. Смеситель возвращают в магазин, с копией чека, полученного при покупке.</p> <p>2. Смеситель укрепляют в тисках или кондукторе или в том и другом на вертикально-сверлильном станке. Сверло диаметром 5—7 мм и длиной приблизительно 115—130 мм зажимают в патроне станка. Начальное место сверления накернивают и засверливают. Если сверлят без кон-</p>	<p>дуктора, возможен излом сверла, ибо начальное место сверления лежит на плоскости, не перпендикулярной к оси сверла, и длина создаваемого отверстия около 65 мм. Кондуктор — это приспособление, позволяющее закрепить деталь в нужном положении и не препятствующее уводу сверла от заданного направления. Сам процесс сверления осуществляют постепенно и с охлаждением жидкостью. Для такого охлаждения пригодна вода</p>
Неисправность	Постоянное подтекание воды из излива при закрытых вентиляющих головках	
Причина	Изношена уплотнительная прокладка клапана вентиляющей головки	
Способ устранения	<p>По температуре капавшей или текущей воды определяют, в какой вентиляющей головке дефект. Вентиль на соответствующем трубопроводе перекрывают. Маховик на дефектной вентиляющей головке максимально отворачивают, проверяя наличие воды в</p>	<p>подводящем трубопроводе. Отсутствие воды в изливе сигнализирует о возможности разборки вентиляющей головки. Указатель снимают, винт вывертывают, маховик отделяют. Вентиляющую головку выкручивают. Резиновую прокладку заменяют</p>
Неисправность	Одновременное поступление воды в излив и душевую сетку	
Причина	Изношено резиновое кольцо клапана	
Способ устранения	Переключатель разбирают так же, как описано выше. После замены резинового кольца переключатель собирают в обратном порядке	
Причина	Соринка вдавлена в резиновое кольцо клапана	
Способ устранения	<p>Переключатель разбирают. После удаления соринки с резинового кольца собирают переключатель в обратной последовательности</p> <p>Примечание. Способы устранения остальных неисправностей аналогичны неисправностям, указанным в таблице «Смесители с пробковым переключателем».</p>	

Задвижки из чугуна параллельные, фланцевые с выдвигным шпинделем и ручным приводом

Неисправность Задвижка пропускает воду

Причина Диски 8 (рис. 33) полностью не опустились, не прижались к уплотнительным кольцам корпуса

Способ устранения

Закрутите маховик 2 (рис. 32) специальным ключом 8 или трубным рычажным ключом 1. Торцы шпинделя 4 и гайки должны быть на одной высоте. Перед закручиванием ключом сделайте маховиком несколько оборотов в обратную сторону. Это обеспечит закрытие задвижки с меньшими усилиями, так как, выдвинув шпиндель, можно смазать его резьбу.

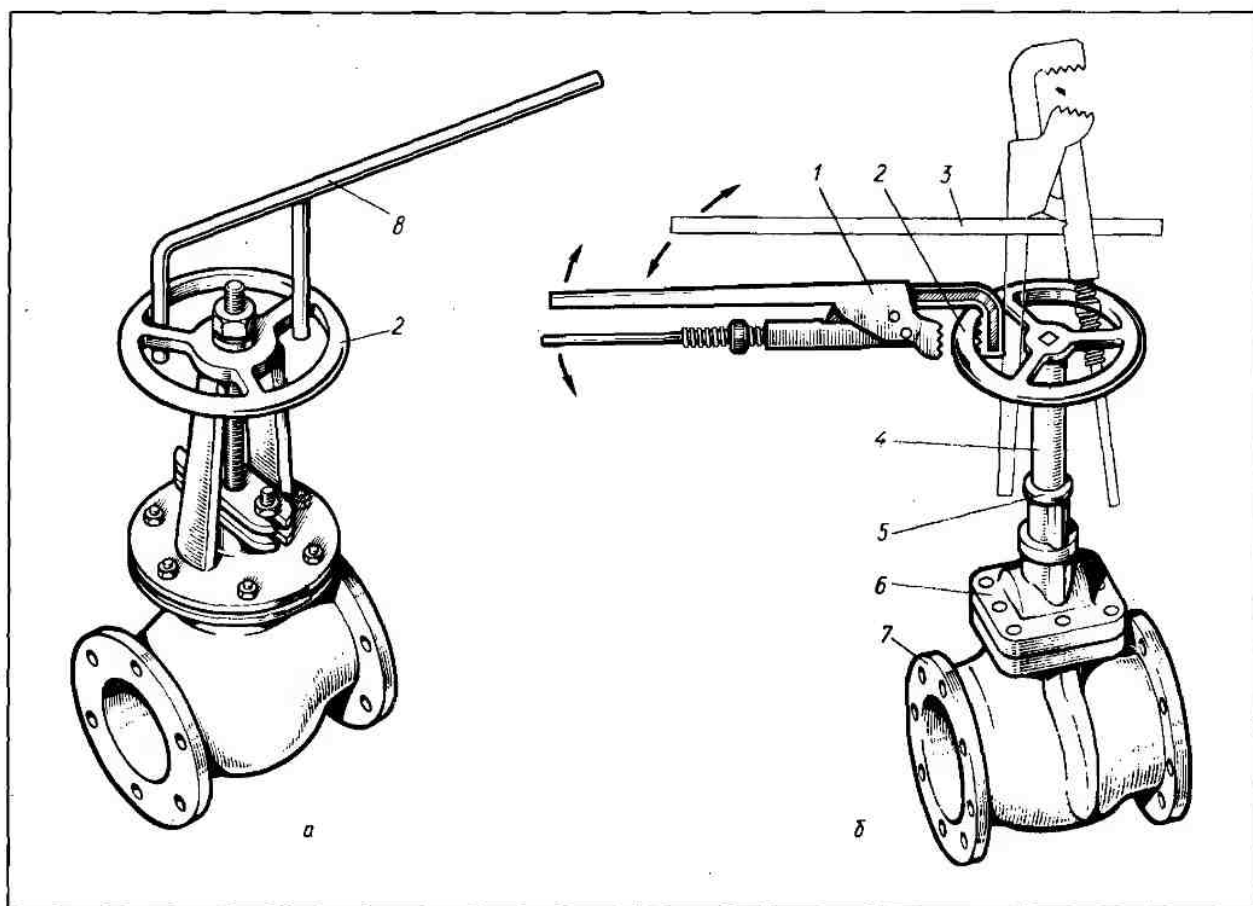


Рис. 32. Открытие и закрытие задвижки:

а, б — правильно; в — неправильно; 1 — ключ трубный рычаж-

ной; 2 — маховик; 3 — лом или обрезок трубы; 4 — шпиндель; 5 — крышка сальника; 6 — крышка корпуса; 7 — корпус; 8 — специальный ключ

Неисправность Маховик вращается, а шпindel неподвижен

Причина Скруглены углы схождения граней квадрата на шпинделе под маховиком

Способ устранения Придержав шпindel 13 (рис. 33) трубным ключом, отверните гайку 3 любым ключом и снимите маховик 1. Напильником зашлифуйте новые грани ниже имевшихся, если позволит длина шпинделя. Можно, взявшись трубным ключом за шпindel, открыть и закрыть задвижку

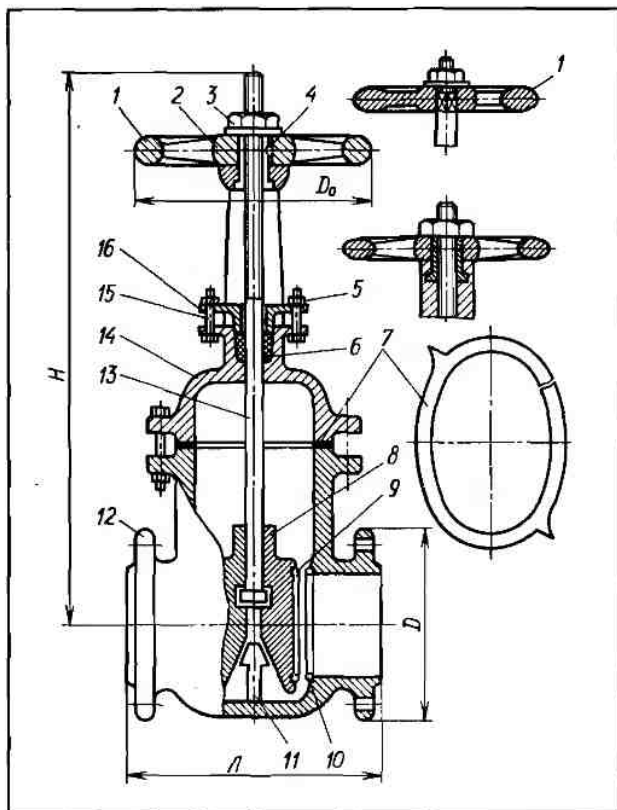


Рис. 33. Задвижка из чугуна параллельная, фланцевая с выдвижным шпинделем и ручным приводом:
1 — маховик; 2 — ходовая гайка; 3 — гайка; 4 — шпонка; 5 — гайка; 6 — сальниковая набивка; 7 — прокладка; 8 — диск; 9 — уплотнительное кольцо диска; 10 — уплотнительное кольцо корпуса; 11 — клин; 12 — корпус; 13 — шпindel; 14 — крышка корпуса; 15 — болт; 16 — крышка сальника

Неисправность Маховик вращается, а ходовая гайка неподвижна

Причина Выпадение или срезание шпонки

Способ устранения

Одним трубным рычажным ключом придержите маховик 1, а другим — отверните гайку 3. После снятия маховика в шпоночную канавку вставьте новую шпонку 4, сделанную из обрезка стальной проволоки или гвоздя, зашлифованного напильником. Новая шпонка должна заполнить углубление в ходовой гайке 2 и упереться в дно шпоночной канавки маховика. Это устраним выпадение шпонки

Неисправность Маховик вращается вместе со шпинделем и задвижку невозможно открыть для прохода воды

Причина Прямоугольный конец шпинделя, находящийся внутри корпуса задвижки, вышел из зацепления с дисками

Способ устранения

Возьмитесь губками трубного ключа за верхний резьбовой конец шпинделя и, не давая ему крутиться, вращайте маховик, поднимая и опуская при этом прямоугольный конец шпинделя 13 внутри корпуса 12 задвижки до тех пор, пока он не попадает между дисками 8 и не подтянет их. Обычно это удается за три-четыре поворота шпинделя 13 трубным ключом на 15—90°. Если при таком перемещении прямоугольный конец шпинделя не подтянет диски 8, значит они упали на дно корпуса 12 и задвижку надо разбирать. Перекройте другими задвижками поступление воды к аварийной задвижке. Отверните гайки с болтов, стягивающих корпус и крышку корпуса. Если задвижка находилась вместе с трубопроводами на открытом воздухе или в слишком влажном месте, грани головок болтов повреждены ржавчиной, тогда единственный способ разборки — разрезание болтов ножовочным полотном. Это возможно благодаря большому зазору между крышками 14 и 16. Новые болты и гайки при установке обильно смажьте солидолом, техническим вазелином и т. п. Взявшись за маховик 1, попытайтесь отделить крышку 14 от корпуса 12. Легкие удары по

нижнему краю крышки молотком или зубилом и молотком будут способствовать съему крышки. О прокладке 7 не заботьтесь, вырежьте новую. Старая резиновая прокладка пригодна, если она сохранила эластичность. При использовании старой прокладки переверните ее. Корпус 12 задвижки, длительное время находившийся в эксплуатации, может не отделиться от дисков 8. Тогда ударами молотка по зубилу сколите наслоения, препятствующие отделению дисков. После поднятия дисков очистите их и внутреннюю полость корпуса от наслоений. Положите прокладку 7 на фланец корпуса. Наденьте диски 8 на прямоугольный конец шпинделя 13 и все вместе опустите в корпус. Чтобы диски прочно установились на шпинделе, зафиксируйте их стальной проволокой. Для этого напильником или ножовкой проточите канавки на шейках дисков и по ним намотайте проволоку. Эта обмотка не должна мешать соприкосновению уплотнительных колец 9 и 10 диска и корпуса. Обмотку проволокой можно заменить установкой скобы из достаточно упругой стальной проволоки. Для стопорения такой скобы на шейке одного из дисков высверливают два противлежащих углубления

Неисправность

Маховик вращается вместе со шпинделем и пользоваться задвижкой невозможно

Причина

Углы прямоугольника шпинделя, находящиеся между дисками, закруглились

Способ устранения

Самый простой способ — заменить шпиндель, используя старую задвижку, пришедшую в негодность по другим причинам. Можно и с новой задвижки снять шпиндель, что займет меньше времени, чем уста-

новка другой задвижки.

Изношенный прямоугольный конец шпинделя восстанавливаем усадкой, разогрев шпиндель в кузнечном горне, или наплавкой с помощью электросварки. После электросварки подправляют углы на заточном станке

Неисправность

Задвижка полностью не перекрывает воду несмотря на нормальное движение дисков

Причина

Неравномерные наслоения и царапины на уплотнительных кольцах

Способ устранения

Разъедините крышку 14 и корпус 12, максимально приблизив диски к крышке корпуса. Для этого вывинтите шпиндель до крайнего положения. Это облегчит извле-

чение дисков со шпинделем, если не помешают наслоения. При этом прямоугольный конец шпинделя не должен раздвигать диски. Нельзя допускать опускания дисков 8 на дно корпуса, ибо их будет распирает клин 11, прижимая

к уплотнительным кольцам корпуса и не позволяя вынуть диски. Если задвижка отсоединена от трубы, через отверстие во фланце корпуса пальцами одной руки можно подтолкнуть диски снизу, а другой рукой вытягивать шпиндель. После разборки прилегающие поверхности уплотнительных колец 9 и 10 дисков и корпуса очистите ножом. Причем лезвие ножа держите так, чтобы оно сразу захватывало всю ширину кольца. Невыполнение этого условия приведет к образованию новых царапин. В частности, задвижка может пропускать воду из-за того, что контактирующие поверхности бронзовых колец в корпусе и на дисках исцарапаны песком, окалиной и т. п., которые накапливаются между внутренними деталями задвижки. После закрытия и открытия задвижки частицы вымываются струей воды и поступают к кранам и смесителям. Если отвернете вентиляционную головку, хлынет ржавый поток. Уплотнительные кольца дисков можно очистить травлением. В ведро с водой насыпьте полстакана или стакан стиральной соды или стирального порошка и положите туда диски на сутки или двое. То же можно сделать и с уплотнительными кольцами корпуса. Но для этого, во-первых, корпус должен быть отсоединен от трубопроводов и, во-вторых, использована подходящая емкость. Иногда применяют оба способа освобождения поверхности уплотнительных колец от наслоений (физический и химический).

После очистки одну из поверхностей колец натрите мелом или протрите рабочей стороной старой копирки для пишущей машинки. Теперь загрязненной поверхностью протрите соответствующую соприкасающуюся поверхность. Возникшие окрашенные бугорки пришабруйте. Не возбраняется и притирка, но она длительнее.

Для грубой притирки можно использовать порошок, оставшийся у заточного станка. Можно и самому приготовить порошок из смеси мелко растолченного кирпича и стекла. Порошок насыпьте на ровной металлической поверхности, на керамической плитке и т. п. Уплотнительными бронзовыми кольцами дисков водите по смеси в разных направлениях, иногда приподнимая. Чтобы смесь лучше обволакивала поверхность колец, добавьте в нее жидкого масла, смесь должна приобрести консистенцию сапожного крема (в тюбиках крем жиже). Грубую притирку допускается производить и абразивной шкуркой, приклеенной или привязанной по краям к дощечке. Ширина дощечки должна быть больше диаметра кольца. Притирайте сразу всю поверхность, изменяя направления возвратно-поступательных движений и оказывая равномерное давление на всю поверхность дощечки. Таким путем удобно очистить поверхность диска, но сложно очистить внутреннюю поверхность корпуса. При притирке можно использовать специальные пасты типа ГОИ

Неисправность Сворачивается маховик с ходовой гайки

Причина Отсутствует гайка

**Способ
устранения**

1. Выточить на токарном станке новую гайку, создав грани на фрезерном станке или ножовкой и напильником. Учтите, что ходовая гайка почти всегда имеет внутреннюю трапецеидальную резьбу и наружную метрическую. В задвижках $D=50$ мм часто вместо шпонки на ходовой гайке 2 нарезают наружную резьбу. На нее наворачивают маховик, имеющий соответствующую резьбу во внутреннем отверстии ступицы. Маховик контрят гайкой 3 (см. рис. 33).
Нужно учесть, что резьбы на ходовой гайке и

маховике — левые, т. е. маховик будет сворачиваться с ходовой гайки, если его закручивать, желая опустить диски и закрыть задвижку.

2. Снять гайку с аналогичной, не установленной на трубопроводах, задвижки. Вращайте гайку по часовой стрелке. Установите гайку на место, завинчивая против часовой стрелки до момента заклинивания с резьбой ступицы маховика.

3. Открутите маховик. Подложив тряпицу под губки трубного ключа, вращайте им шпиндель за верхний резьбовой конец в нужную сторону

Неисправность	Ступицу маховика невозможно вращать
Причина	Обломаны колесо и спицы маховика
Способ устранения	По ступице подберите трубный ключ соответствующего номера или снимите ступицы и работайте имеющимся ключом. Для захвата цилиндрических поверхностей ключ должен иметь две губки с острыми зубцами

Неисправность	Невозможно открыть и закрыть задвижку
Причина	Отсутствует маховик
Способ устранения	Подложив тряпицу под губки трубного винта, вращайте им шпindel за резьбовой конец

Неисправность	Утечка из-под крышки сальника
Причина	Ослабление сальниковой набивки

Способ устранения

Равномерно попеременно закручивайте гайки 5 на болтах 15. Если фланец крышки 16 сальника уперся во фланец крышки 14 корпуса, то нужно дополнить набивку 6 или извлечь остатки старой и заменить ее новой. Заменять сальник можно лишь закрутив до предела маховик и проверив, насколько перекрыта задвижка. Для этого откройте один из вентилях или кранов, расположенных за задвижкой. Слабая утечка воды не будет помехой, но при сильной струе воды набивка сальника запрещена, так как вода его выдавит.

Для набивки сальника выверните гайки 5, прижимающие сальниковую крышку. Выньте ее из крышки 14 корпуса. Легче это сделать, если крышку сальника последовательно, а еще лучше одновременно, поддеть с двух сторон, предположим, лопаткой большой отвертки и лопаткой гвоздодера или рукоятками рычагов трубного ключа. Чтобы крышка сальника впредь не мешала, подвесьте ее на проволоке к спицам маховика. Обнажившееся гнездо для сальника очистите от грязи и обрывков старой набивки стальным крючком. Уложив первый слой свежей набивки, постарайтесь его хорошо утрамбовать. Удобнее всего это осуществить той же крышкой сальника, если она свободно входит

в отверстие. При укладке слоев уплотнения поможет и половина трубки подходящего диаметра, разрезанная вдоль. Будет удобнее применить такую половину трубки, если к ней под углом 90° приварить рукоятку. Можно в качестве рукоятки использовать выпиленный под углом 20—30° и отогнутый сектор трубки.

На восстановленную сальниковую набивку опустите крышку сальника и притяните ее гайками. Зазор между фланцем этой крышки и фланцем крышки корпуса должен оставаться равным 6—10 мм, как резерв. Качество своей работы проверьте поднятием и опусканием шпинделя. Утечка воды будет сигнализировать о необходимости дальнейшего закручивания гаек.

При отсутствии стандартного уплотнения примените скрученные нити из мешковины или полосы из хлопчатобумажной ткани, слегка смазанные любым маслом, что предохраняет их от гниения. Пригодны для уплотнения и веревки из натурального волокна. Сальник можно также составить из полуколец резины, специально вырезанных, но в этом случае надо слабо притягивать крышку сальника. Сильная затяжка приведет к возникновению излишнего сопротивления перемещению шпинделя, да и резина будет крошиться

Неисправность Утечка из-под прокладки

Причина Порвана или продавлена прокладка

Способ устранения

Как и в предыдущем случае, закройте задвижку и проверьте, насколько она не пропускает воду. Затем снимите соединительные болты между крышкой 14 и корпусом 12 и через один временно замените их более длинными (длиннее на 20—25 мм). Оставшиеся болты тоже удалите, а на длинных отверните гайки 2—5 нитки резьбы и сразу поворачивайте маховик в сторону закрытия. Крышка 14 немного поднимется. Повторяйте «процедуру» до тех пор, пока не возникнет зазор в 7—15 мм, достаточный для смены прокладки 7. Иногда зазор увеличивают для того, чтобы почистить поверхности от остатков

изношенной прокладки.

Новую прокладку вырежьте по старой или по крышке, уменьшив наружные размеры на два диаметра болта. В одном месте прокладку разрежьте зигзагообразно для введения ее в зазор между крышкой и корпусом. Зигзаг на разрезе прокладки должен предохранять от просачивания воды. Для надежности можно установить две прокладки со смещением разрезов на 180°. Для корректировки положения прокладки при вырезании оставьте на ней «рожки».

Наилучший материал для прокладок — листовая резина, наихудший — обычный, не гофрированный промасленный картон

Краны водоразборные

Настольные. К водоразборным настольным кранам (ГОСТ 20275—74) относят туалетный настольный кран КТН 15 ЖД с жестко закрепленным изливом (рис. 34, а). Нижняя часть патрубка корпуса имеет четыре выступа, равномерно расположенных по окружности чуть выше резьбы. Этими выступами кран фиксируют от проворачивания в четырехугольном отверстии мойки или умывальника. Раковины здесь не применимы, ибо на них отсутствует полочка для установки крана.

Зазор между четырехугольным отверстием в полочке и корпусом крана не просто закрыть. Если этого не сделать, то вода при использовании крана будет стекать по подводящей трубе. Беда будет не только в возникновении ржавчины на трубопроводе и лужицы на полу.

Влажный трубопровод у неопытного хозяина вызовет подозрение. Перекрыв доступ воды к трубопроводу, некоторые начинают его развинчивать. Это ошибочная технология поиска первопричины утечки воды.

Две резиновые шайбы 9, имеющиеся в комплекте крана, при монтаже последнего установить так, чтобы исключить зазоры между корпусом крана и четырехугольным отверстием полочки 10. Если стандартные шайбы после затяжки контргайки 2 не перекроют зазоров, то следует вырезать шайбы из листа резины нужной толщины и эластичности.

Зазоры возникают в процессе эксплуатации крана по нескольким причинам: пересыхание резины, сдвиг трубопровода, слабая первоначальная затяжка контргайки. Применение замазки, пластилина по сухим поверхностям — самая быстрая ликвидация зазоров. Цемент тоже пригоден, который после подсыхания покрывают масляной краской.

Сама полочка редко занимает горизонтальное положение. Намеренно говорю об одной полочке без умывальника, ибо последний может быть с некоторым браком. Валик по краям полочки не должен пропускать воду под умывальник. В противном случае можно замазкой для окон промазать щель между вертикальной тыловой стороной полочки и стеной, к которой примыкает умывальник.

Вода на полочку умывальника попадает по-разному: брызги, утечки из-под втулки сальника и, наконец, струйки из-под накидной гайки излива на кранах других модификаций. Причину утечки устанавливают после вытирания крана насухо и открывания за маховик вентиляционной головки. Докручивание втулки сальника обычно устраняет из-под нее струйку. Изношенные резиновые кольца 16 излива 13 заменяют. При отсутствии новых резиновых колец на старые наматывают пряди нитяного уплотнения и затягивают накидную гайку 14. После такого ремонта излив поворачивать нельзя, так как уплотнение будет нарушено.

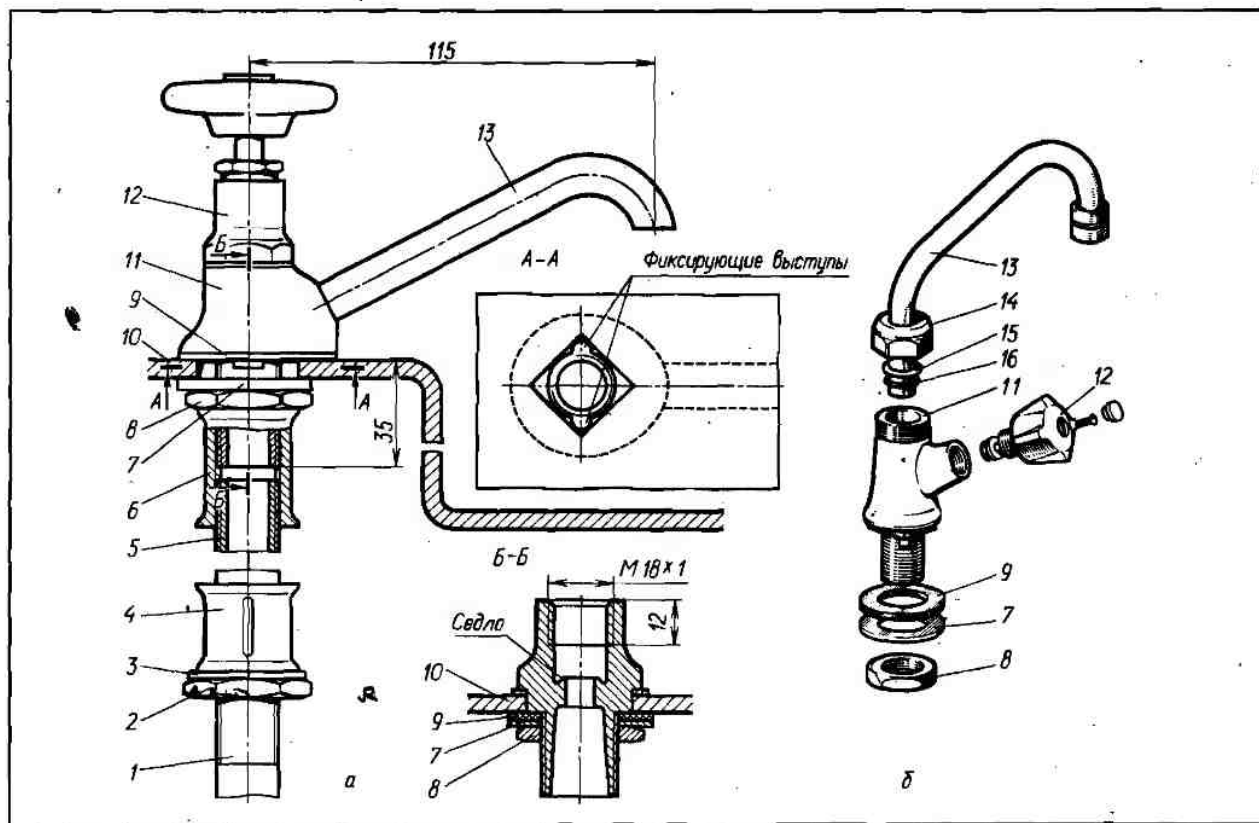


Рис. 34. Краны туалетные настольные:

а — КТН15ЖД; б — КВН15Д; 1 — сгон; 2 — контргайка; 3 — уплотнение; 4 — муфта короткая; 5 — боценок; 6 — муфта длинная; 7 — шайба металлическая; 8 — гайка; 9 — прокладка резиновая; 10 — полка умывальника; 11 — корпус крана; 12 — вентиляльная головка; 13 — излив; 14 — накидная гайка; 15 — кольцо пластмассовое; 16 — кольцо резиновое

Керамические умывальники иностранного производства часто не имеют отверстий или отверстий в полочках. Следовательно, смеситель или настольный кран невозможно вставить в полочку. Выход в применении настенного смесителя или крана. Но можно очень осторожно пробить нужное отверстие в полочке. Для этого следует умывальник перевернуть и положить на плоскости так, чтобы он не качался. Форма отверстия на обратной стороне полочки намечена. Острым узким зубилом вначале аккуратно сбивают тонкий слой глазури. Затем постепенно делают углубление. Твердосплавным сверлом с помощью электродрели можно и просверлить отверстия. Понятно, что второе и третье отверстия нужно сверлить еще бережнее, чем первое. Отверстия ослабляют прочность полочки.

Перед тем, как приступить к такой работе, попробуйте проделать такую работу на куске фаянса, на полочке разбитого умывальника, отслужившем свой срок корпусе смывного бачка

и т. п. Даже у опытных сантехников иногда получается большое отверстие с очень неровными краями. Фаянс бывает разной твердости и пластичности. Имеющиеся в комплекте крана прокладки и шайбы такого отверстия не перекроют. Поэтому желательно из листа алюминия или коррозионно-стойкой стали вырезать пластины с отверстиями и соответственно к ним резиновые прокладки (одна пластина и одна прокладка на каждую сторону полочки). Отверстие полностью будет перекрыто при стягивании пластин и прокладок контргайкой, имеющейся на корпусе крана.

Установку или замену корпуса 11 крана, как правило, делают при снятом с кронштейнов умывальнике. Для этого разъем подводной трубы должен обязательно размещаться ниже дна умывальника или мойки. В противном случае угол поворота рычажного или гаечного ключа будет ограничен вертикальной стенкой прибора и стеной помещения.

Для разъема используют сгон 1, т. е. короткий отрезок трубы с внутренним диаметром 15 мм и длиной 110 мм. Оба конца сгона имеют резьбу G1/2. На одной стороне длина резьбы больше. На нее наворачивают полностью муфту 4 и контргайку 2.

Имеется еще несколько модификаций настольных кранов: у КТН10Д подводящую трубу диаметром $3/8''$ вворачивают прямо в корпус; КВН15Д и КТН15Д оснащены поворотным изливом, как и туалетный настенный кран КТ15Д. Его крепят к корпусу накладной гайкой. Герметизация обеспечивается резиновым кольцом между изливом и горловиной корпуса. Кольцо частично входит в круглую канавку, имеющуюся в нижней части излива. Вторая канавка расположена выше. В нее входит разжимное пластмассовое кольцо 15, предохраняющее излив от выскакивания из накладной гайки 14. при большом напоре воды. Если пластмассовое кольцо сломалось, его можно изготовить из медной проволоки. Резиновые кольца продают. Можно нарезать подобные из подходящей резиновой трубки.

Краны КВН15АД и КТН15АД имеют на выходящей части излива аэраторы. Их периодически забивают инородные частицы, содержащиеся в воде. Струя совсем ослабевает. Тогда открутите наружное кольцо аэратора. Выньте сеточку. Продуйте и промойте ее в направлении, обратном движению струи в изливе.

Настенные. К ним относят латунные краны КВ15 (рис. 35) и КВ20, устанавливаемые через муфту 2 на трубы с условным внутренним диаметром 15 или 20 мм, т. е. на трубы в $1/2''$ и $3/4''$. Кран КВ15СД имеет струевыпрямитель и защитно-декоративное покрытие. Он дороже крана КВ15 в 2 раза, а кран КВ15АД имеет аэратор и защитно-декоративное покрытие. Краны можно ставить в любом месте. Особенно они удобны на садовом или приусадебном участке. При отсутствии пробки или заглушки можно также применить кран.

Специально для этих кранов выпускают раковины типа РС: РС-1 — с одним отверстием в

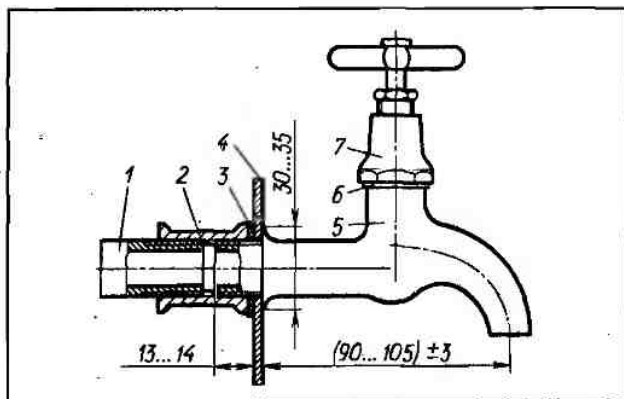


Рис. 35. Кран водоразборный настенный КВ15:
1 — труба; 2 — муфта; 3 — уплотнение; 4 — спинка раковины;
5 — корпус крана; 6 — прокладка; 7 — головка крана

спинке, РС-2 — с двумя отверстиями. Вообще в комплект раковины входит спинка и сама раковина с приваренным выпуском. В комплекте часто отсутствуют шурупы с оцинкованными головками для закрепления спинки, крана или кран, кронштейны, чугунный сифон-ревизия. Последний обязателен, ибо бутылочный пластмассовый сифон сюда не приспособишь, так как раковины РС не имеют крупного отверстия в дне для установки выпуска пластмассового сифона. Приваренный к дну раковины РС металлический выпуск вставляют непосредственно в гидрозатвор чугунного сифона-ревизии. Между ними остается зазор, через который при засоре канализационной трубы может политься вода. Поэтому на металлический выпуск раковины перед опусканием его в гидрозатвор сифона наверните прядь уплотнения. Обязательно эту прядь пропитайте смолой или масляной краской, что предохранит уплотнение от прогнивания. После плотного соединения выпуска и сифона стык замажьте цементом. Чтобы цемент не выкрашивался, оберните его в мокром виде полоской марли или бинтом и сверху промажьте жидким цементом. Это на многие годы обеспечит герметичность стыка.

Спинку раковины крепят к стене шурупами. Оцинкованные шурупы — редкость. Используйте обычные шурупы, но до установки смажьте их головки белой масляной краской и дайте им подсохнуть.

Раковины РСВ-1 и РСВ-2 отличаются от раковин РС тем, что в них устанавливают пластмассовые бутылочные сифоны. Применение настенных кранов с умывальниками и мойками мало целесообразно. Дело в том, что чем ближе «носик» крана к выпуску, тем меньше разбрызгивание. Выпуск раковины расположен от стенки на расстоянии 150 мм, а носик крана — на расстоянии 90—105 мм. В умывальниках и мойках выпуски находятся от стенки на расстоянии 180—255 мм. Для сокращения разбрызгивания кран располагайте поближе к дну умывальника или мойки. Можно на носик крана еще надеть резиновую трубку. Некоторые выдвигают подводящую трубу вместе с краном поближе к выпуску. Тогда для этого примените оцинкованную трубу, которая немного скрасит видимую разницу между хромированным краном и наружной цветной трубой.

Туалетный настенный кран КТ15Д (рис. 36) претерпел ряд изменений. В прошлом у него излив ввертывался прямо в корпус, т. е. излив имел одно стационарное положение. При попытке поворачивать излив из резьбового соединения с корпусом начинало капать. Излив приходилось выворачивать, на резьбу накручивать нити

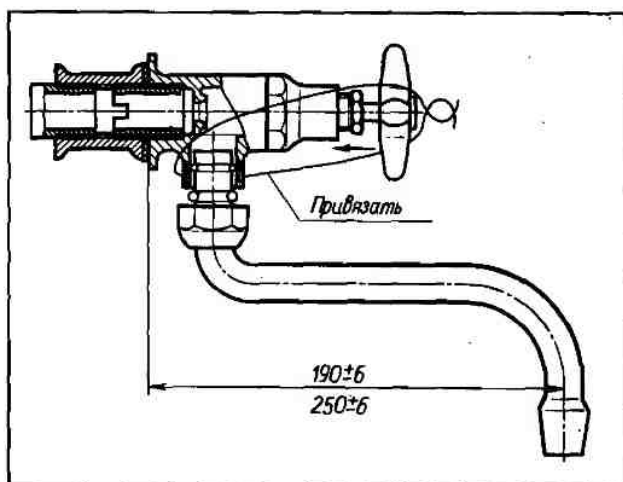


Рис. 36. Кран туалетный настенный КТ15Д:

1 — труба; 2 — муфта; 3 — уплотнение; 4 — патрубок; 5 — корпус крана; 6 — уплотнение; 7 — головка крана; 8 — резиновое кольцо; 9 — разжимное пластмассовое кольцо; 10 — накидная гайка; 11 — излив

уплотнения и снова с трудом заворачивать его в корпус.

Сейчас излив к корпусу крана крепят накидной гайкой 10. Благодаря резиновому кольцу-сальнику 8 и разжимному пластмассовому кольцу 9 излив можно поворачивать. Резиновое кольцо

предохраняет от подтекания по изливу, а разжимное кольцо — от выпадания излива из-под накидной гайки. Пластмассовое разжимное кольцо иногда ломается. Замените его кольцом из медной проволоки, которую для «смягчения» можете отжечь. Под резиновое кольцо при его изнашивании подмотайте, предположим, нитки или приобретите новое в магазине «Сантехника». Из подходящей резиновой трубки можно и самому нарезать нужные кольца, но по качеству и долговечности они будут хуже фирменных.

Подводящая воду труба 1 с внутренним диаметром 15 мм (1/2") соединена с корпусом крана 5 (Кр67с) через муфту 2. Предварительно в корпус ввертывают патрубок 4. Чтобы не повредить резьбу, на выступающей части патрубка делается пропил еще в то время, когда патрубок не отрезан от трубы. После отделения патрубка на нем зачищают заусенцы, навертывают уплотнение и с помощью стальной пластины вкручивают в корпус крана. Вместо пластины можно использовать рукоятку неподвижного рычага трубного ключа старой конструкции с рукояткой из многомиллиметровой стальной пластины.

В кране КТ15Д соединение корпуса с подводящей трубой упрощено. Патрубок и корпус объединены, при этом необходима лишь муфта для стыкования.

Вентили

Вентили (рис. 37) водопровода в многоэтажном здании смонтированы на трубах в разных местах. Каждая квартира — это ячейка многоэтажного дома. Вентили, вводящие горячую и холодную воду в квартиру, обычно расположены в туалете над смывным бачком, в ванной комнате у пола (в домах старой постройки), под полотенцесушителем, на боковых стенках туалета и т. п. Если в ванной комнате или на кухне установлен газовый проточный водонагреватель, то в квартире есть единственный ввод с вентилем только холодной воды.

Любой санитарный прибор в квартире должен иметь специальный вентиль, которым можно было бы перекрыть воду при неисправности. В домах, построенных за последние 15—20 лет, в квартирах установлено всего два вентиля: для холодной и горячей воды. Причем вентиль для горячей воды ставят лишь при централизованной ее подаче.

Что предпринять, когда вентиль на вводе в квартиру при закручивании маховика со штоком не перекрывает воду? Замена прокладки в вентильной головке превращается в неразрешимую

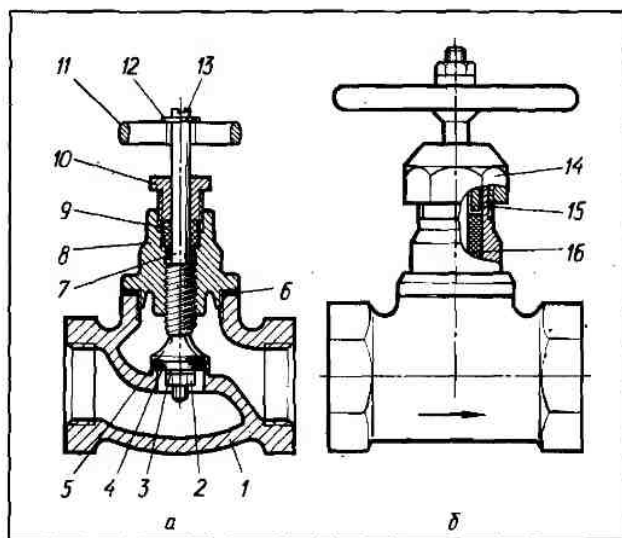


Рис. 37. Вентили:

а — со специальной втулкой; б — с накидной гайкой; 1 — корпус; 2 — гайка; 3 — шайба; 4 — прокладка резиновая; 5 — клапан; 6 — прокладка; 7 — шток; 8 — головка корпуса; 9 — сальник; 10 — специальная втулка; 11 — маховик; 12 — шайба; 13 — винт; 14 — накидная гайка; 15 — втулка сальника; 16 — кольцо сальника

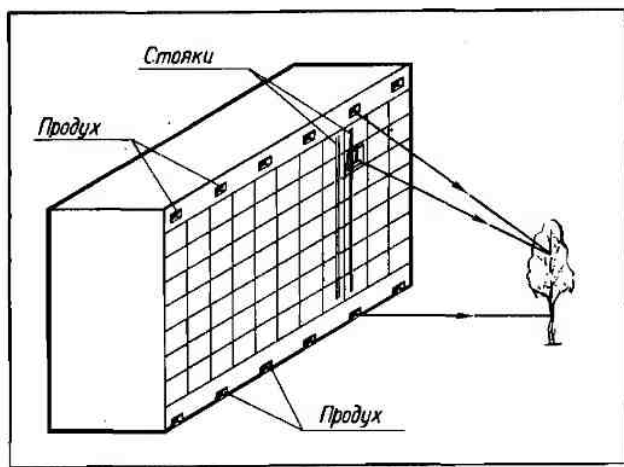


Рис. 38. Нахождение нужного стояка в многоэтажном доме

проблему. Сколько жалоб слышишь по этому поводу. Профессионал-сантехник вместо одной изношенной резиновой прокладки поставит другую, не выключая воду. Он для этого откроет все краны в квартире, выбрав момент, когда в многоэтажном доме, да и во всем районе наибольший расход воды (в 7—8 часов или 19—21 час). Дефектная вентиляционная головка выкручена. На ее место ставят временную. Прокладку меняют на дефектной вентиляционной головке и устанавливают ее на место, сняв временную. Рядом кладут тряпицы. Операция с риском: будешь мокрым, да еще зальешь нижние квартиры... Нет! Мало понимающему в сантехнике жильцу подобный эксперимент не по карману.

Вызов сантехника тоже не сулит радости. Он, конечно, отремонтировать вентиль не будет, да и жди его полдня, а то и сутки. Человеку, знакомому с техникой, посоветую иное. Вентиль или вентили на стояке закройте и отремонтируйте «свой» вентиль на вводе в квартиру. Работоспособные личные вентили — гарантия спокойной жизни.

Стояки — это вертикальные трубопроводы, пронизывающие все этажи дома. Вентиль, прерывающий доступ холодной воды в стояк, смонтирован в подвале. Для перекрытия горячей воды на стояке имеется два вентиля: на чердаке и в подвале. Любой стояк на каждом этаже «обслуживает» одну-две квартиры. Горизонтальный трубопровод соединяет через вентиль сантехнику квартиры со стояком.

Найти стояк, который имеет отношение к данной квартире, сложно (рис. 38). Поэтому желательно, чтобы в первый раз Вам кто-то показал нужный стояк. Ну, а если некому, то учтите следующие мои советы.

1. Дерево, другой дом или столб замечают

из окна кухни. То же Вы увидите через продух подвала или крыши. Продухи — это обычно сквозные четырехугольные отверстия в цокольной части фундамента и стенках чердака здания. Продухи служат для вентиляции подвала и чердака. Если из окна кухни и продуха будет увидено одно и то же, значит, нужный стояк рядом.

2. Когда фундамент дома и этажи, поднимающиеся над ним, представляют прямоугольник, длинные и короткие стены — тоже показатель. По расположению подъездов можно определить расположение маршей лестниц.

3. Холодный и горячий стояки «выдают» себя температурой.

4. Угловые квартиры дома подсказывают местонахождение стояка.

Правильность закрытия вентиля или вентиля стояка подтвердит отсутствие воды в санприборах квартиры. Но к спокойному ремонту вентиля на вводе в квартиру можно приступить лишь тогда, когда у закрытого вентиля в подвале или на чердаке стоит «часовой». Понятно, что у двух перекрытых вентилях, расположенных вне пределов видимости, следует оставить минимум по человеку. Спросите, для чего? Объясню. Если действие происходит в шестнадцатиэтажном доме, то «запирание» стояка лишит воды 16 или 32 квартиры. Жильцы начинают выяснять причину. Сантехник, наконец, придет и откроет вентиль или вентили, если никто его не предупредит о ремонте. Нужно учесть, что ремонт вентиля нужно осуществлять быстро, подготовив для этого все необходимое.

Вентили изготавливают из латуни и ковкого чугуна. Головку корпуса из латуни можно сразу отвернуть, а головку из ковкого чугуна чаще всего отвернуть трудно, если вентилю много лет. Разобрать чугунный вентиль поможет нагрев головки паяльной лампой или газовой горелкой. Вообще те, у кого в квартире стоят чугунные вентили, должны заранее запастись новой головкой корпуса в сборе со штоком, потому что после нескольких лет эксплуатации обычно стальной шток «срастается» ржавчиной с чугунной головкой корпуса. Более долговечны чугунные вентили с латунными штоками.

Итак головка корпуса отвернута. Дефектной, как правило, оказывается прокладка (рис. 39). Отверстие в прокладке для вентиля должно быть диаметром 4—5 мм. Легче всего сделать это отверстие трубочкой соответствующего диаметра. Некоторые применяют для этого рукоятку от безопасной бритвы, заострив стенку резьбового отверстия.

Конец штока, упирающийся в клапан, имеет шаровидную форму (рис. 40). Соответственно клапан имеет углубление, стенки которого обжи-

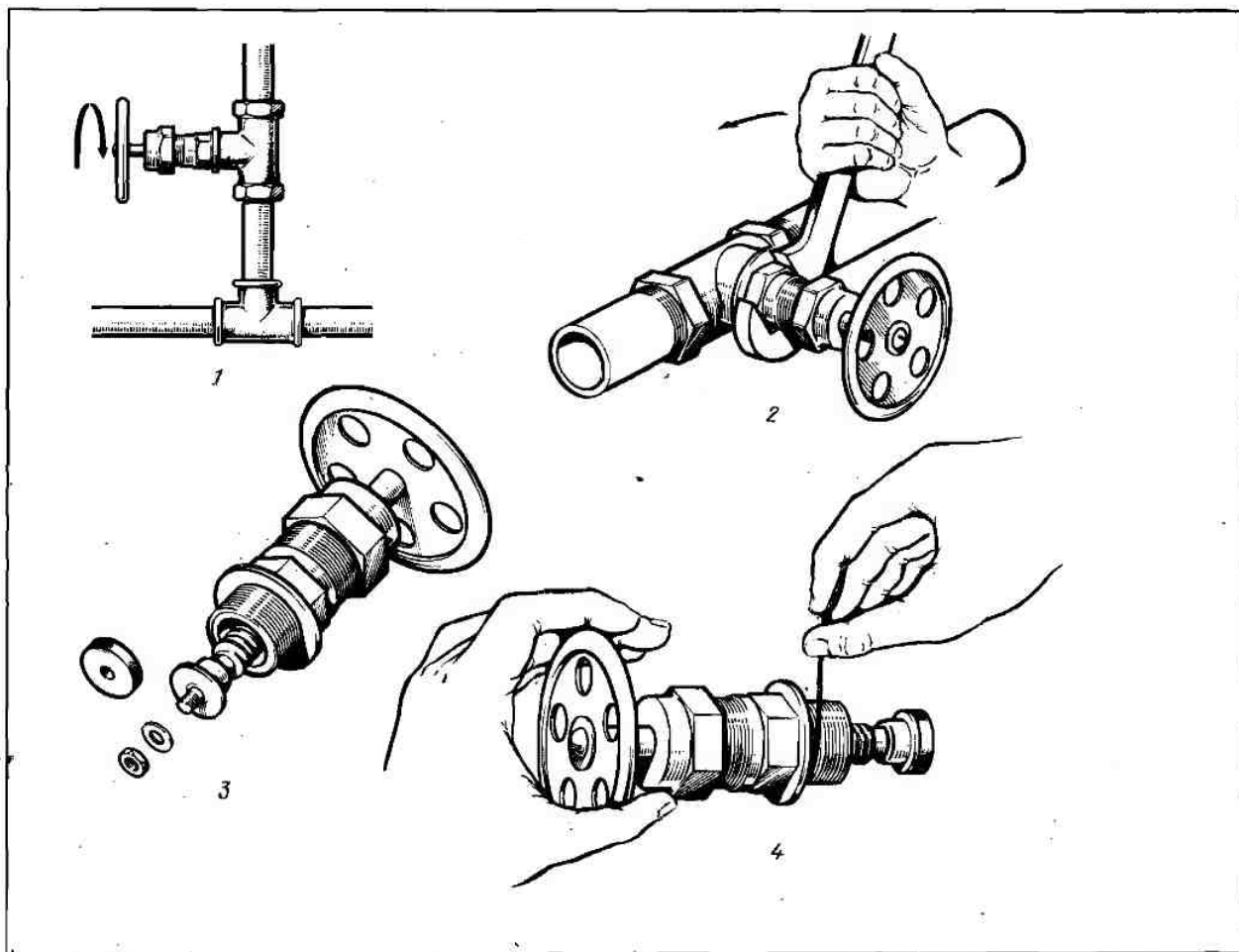


Рис. 39. Замена резиновой прокладки в вентиле: 1 — перекрытие вентилей на стояке и проверка отсутствия воды на нужном трубопроводе; 2 — выворачивание части вентилей; 3 — замена резиновой прокладки; 4 — удаление старой и намотка новой пряди уплотнения на головку корпуса и сборка вентилей

маются вокруг шара штока. Это обеспечивает клапану с прокладкой «плавающее» положение, т. е. прокладка всегда перекрывает седло. Следующим дефектом и будет частичное разрушение обжимающей стенки клапана и отделение последнего от штока. Или вытаскивайте новый клапан, или переставляйте клапан со штоком с точно такого вентилей. Проще, конечно, заменить головку корпуса в сборе, поэтому перед тем, как приступить к ремонту вентилей, обзаведитесь аналогичным.

Приобретая новый вентиль, обязательно обратите внимание на конструкцию клапана. Последний хорошо виден в одной из сторон подсоединения труб. Вывернув за маховик шток, убедитесь, что на клапане есть прокладка, закрепленная гайкой. На стороне клапана, которой он примыкает к седлу, может быть ровная поверхность.

Такой вентиль не пригоден для установки в домашних условиях. Это паровой вентиль и «сдерживать» воду он будет плохо. На самом корпусе вентилей обязательно должна быть стрелка и цифры. Стрелка при установке вентилей должна быть направлена в сторону тока воды. Цифры соответствуют диаметру условного прохода для воды. Например, цифра 15 означает тот диаметр свободного пространства, которое остается для воды после вкручивания в корпус вентилей трубы. С помощью линейки легко в этом убедиться.

Следует уяснить и разницу между вентилем и водоразборным краном. Вентиль ставят между двумя трубами. Если он установлен неверно (не по стрелке), то возникнут высокие гидравлические сопротивления. Они особенно мешают на верхних этажах зданий, на садовом участке во время полива. Водоразборные краны ставят только в одном положении, в конце трубы. Существует и общее между кранами и вентилем. Есть вентили, у которых вместо маховика установлена латунная переключательная. Ее надевают квадратным отверстием на соответствующий ко-

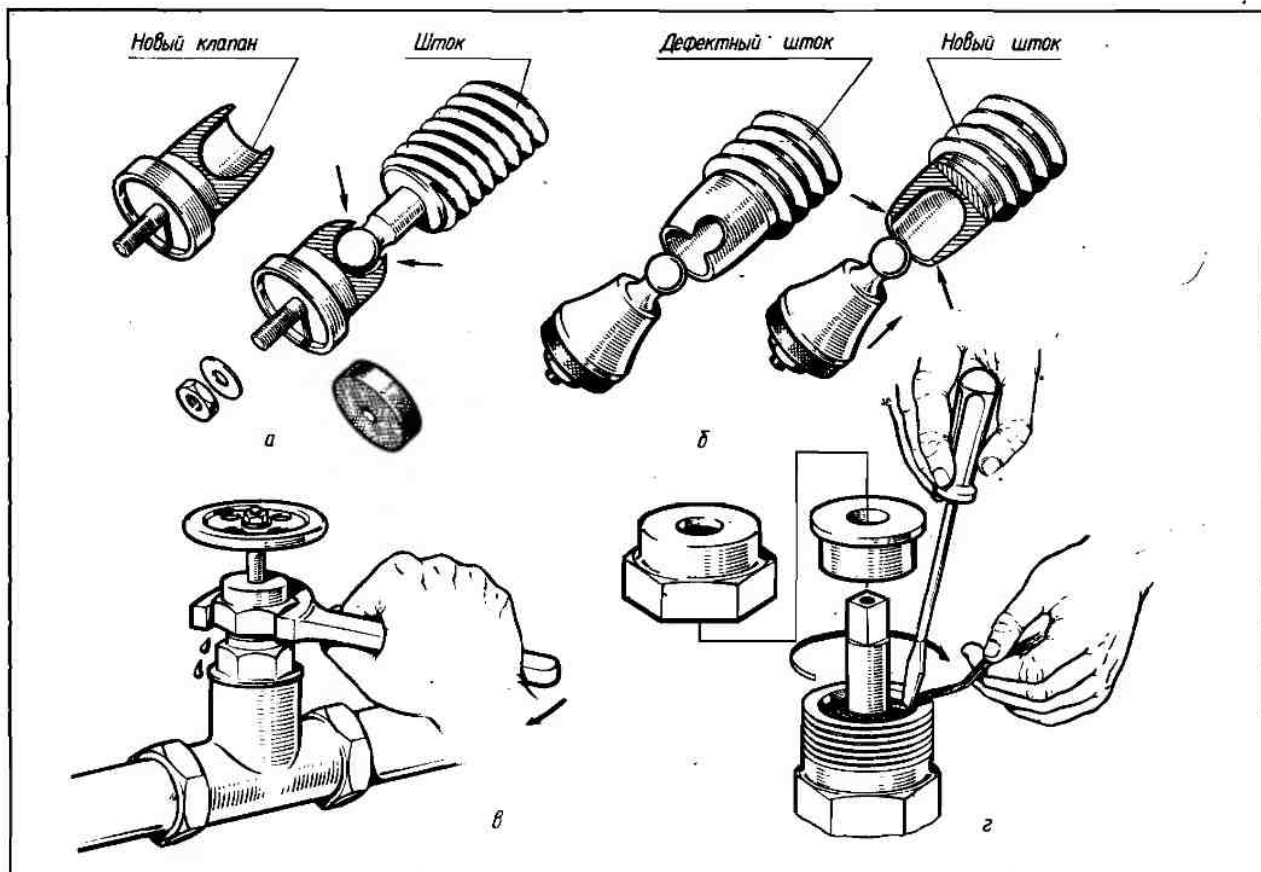


Рис. 40. Ремонт и эксплуатация вентилей:

а — замена клапана при шаровидном окончании штока; б — замена штока при шаровидном окончании клапана; в — заворачивание накидной гайки для спрессовки набивки сальника; г — добавка сальника

нец штока и закернивают торец. Головки корпуса вентилей с цифрой 15 взаимозаменяемы с головками кранов для труб диаметром условного прохода, равным 15 мм.

Полная замена вентиля на уже имеющейся подводке — весьма трудоемкая операция. Она может потребовать разборки нескольких труб. В узком пространстве, вблизи от стен, удобнее накручивать корпус вентиля со снятой головкой. Седла вентилей в противоположность седлам корпусов кранов, смесителей очень редко разрушаются.

Вентиль закручивают редко и только при ремонте труб, кранов, сантехприборов. Обычно вентиль находится в открытом состоянии. Маховик вместе со штоком должен занимать крайнее положение, допустимое при выворачивании. Если этого не сделать, из-под накидной гайки начнет сочиться вода. Она будет капать на пол. Это приведет к появлению пятен на потолке ниже расположенной ванной комнаты или туалета.

Но иногда возникает случай, когда вентиль должен быть частично открыт, например, перед смывным бачком на первых этажах высотных и высоких зданий. Здесь, в местах наибольшего давления подаваемой воды, скажем, при лопнувшей пластмассовой гибкой подвеске, стоящей между поплавковым клапаном смывного бачка и подводящей трубой, прольется на пол меньше воды. Если разоидется соединение у корпуса поплавкового клапана, пластмассовая трубка гибкой подводки при большом напоре воды начнет колебаться с такой амплитудой, что будут залиты стены и потолок туалета. Пока успеете перекрыть вентиль, сами станете мокрыми.

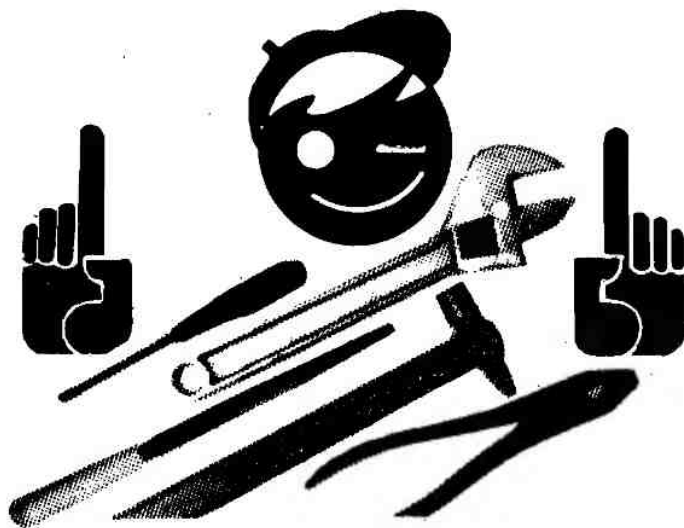
Частичное открытие вентиля возможно при достаточной набивке сальника 9 (см. рис. 38) и при периодических проверках влажности под накидной гайкой 14. При первых признаках выступления воды немного закрутите эту гайку, вытрите сырость сухой тряпкой. Снова появится, еще подкрутите. Сразу нельзя сильно закрутить, ибо можно зажать шток 7. Правда, можно докрутить накидную гайку до того, что она упрется в торец головки 8 корпуса, а поджатия сальниковой набивки не получить. Значит, набивки мало и ее нужно добавить. Для этого не обязательно пере-

крывать воду в трубе перед вентиляем. Следует лишь соблюдать следующие предосторожности.

Закрутите полностью маховик 11 вентиля. Откройте кран и проверьте, закрыт ли вентиль. Если нет струйки из крана, приступайте к работе. Придерживая маховик 11, полностью открутите накидную гайку 14. Снимите маховик, оставляя недвижимым шток. Рядом с маховиком положите накидную гайку и втулку 15 сальника. В возникшую канавку укладывайте уплотнение. Оббивайте им шток и утрамбовывайте отверткой. Канавку не переполняйте. В нее еще должна войти втулка, на которой должна «расположиться» накидная гайка так, чтобы ее можно было завернуть на 2—3 нитки в головку 8 корпуса. При меньшем контакте сорвете первые нитки резьбы. Это тоже не смертельно для вентиля, но придется освобождать канавку от уплотнения, чтобы использовать оставшиеся нитки резьбы. Для дальнейшего подтягивания накидной гайки резьбы не останется.

Иногда на штоке вентиля, расположенного на вводе в квартиру, появляются капли. Шток полностью вывинчен и вместе с клапаном прикипел к головке корпуса. Отворачивание маховика с большим усилием может привести к отламыванию штока. Если накидная гайка полностью закручена, для устранения капания остается один путь. Крепко придерживая маховик ладонью руки, отвернуть полностью накидную гайку и на втулку 15 сальника накрутить вокруг штока уплотнение. Теперь наворачивайте гайку. Может возникнуть вопрос, почему не уложили уплотнение под втулку сальника? Втулку вынимать нельзя, так как под напором воды в вентиле может выскочить уплотнение и струя воды хлынет через канавку. Вообще всякий ремонт надо осуществлять быстро.

Хуже, когда при полностью вкрученном штоке вода продолжает поступать через вентиль. Откройте и закройте вентиль несколько раз. Попавшие между седлом и прокладкой частицы должны отвалиться и уйти с водой.



ИНСТРУМЕНТ ДЛЯ РЕМОНТА ЗАПОРНОЙ АРМАТУРЫ

Ключи гаечные	61
Ключи трубные	65
Напильники	69
Ножницы	71
Плоскогубцы	72
Шило	73
Метчики	74
Плашки и клуппы	76
Ножовка	77
Отвертки	79

ИНСТРУМЕНТ ДЛЯ РЕМОНТА ЗАПОРНОЙ АРМАТУРЫ

Ключи гаечные

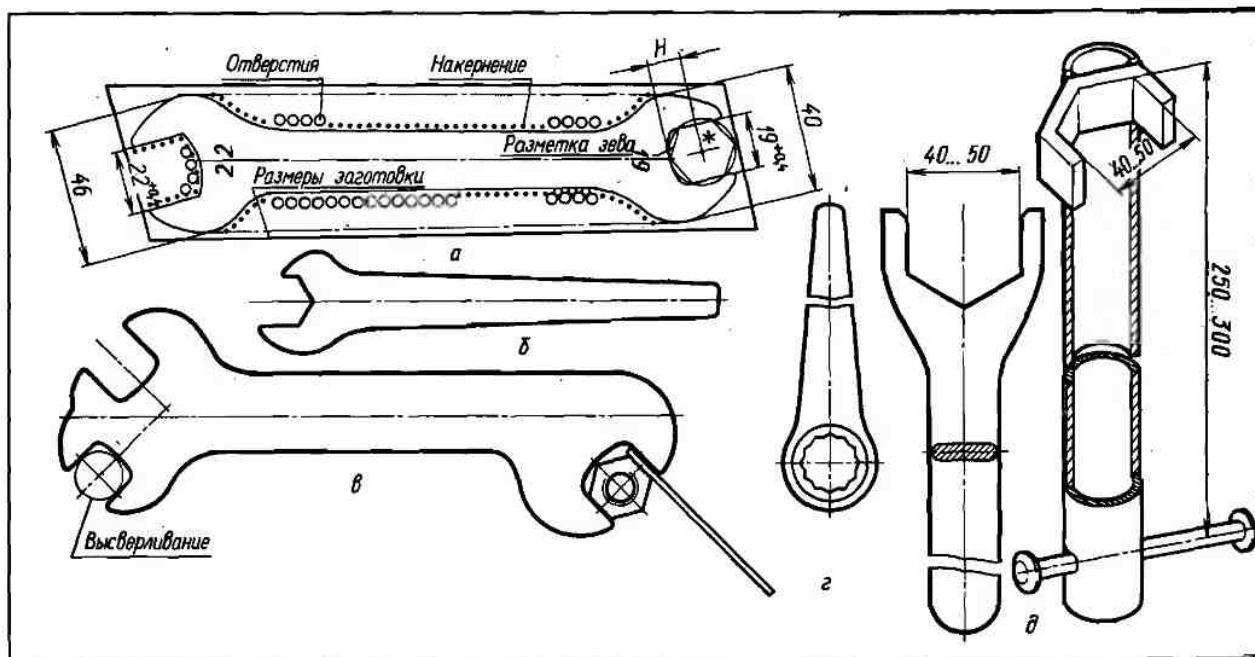


Рис. 41. Гаечные ключи:

а — с открытым зевом двухсторонние; б — с открытым зевом односторонние; в — с открытым зевом трехсторонние; з — кольцевой односторонний; д — для накидной гайки смесителя типа «Елочка»

Гаечные ключи предназначены для откручивания и закручивания гаек, болтов, муфт, головок кранов и т. п. Размер ключа выражается величиной просвета между неподвижными губками. Этот просвет именуется зевом. Обычно рядом с ним на рукоятке выбиты цифры, определяющие расстояние между губками в миллиметрах. Наиболее распространены ключи с двумя зевами на концах одной рукоятки (рис. 41).

Предположим, у нас ключ с обозначением на рукоятке 19 и 22. Им можно отворачивать детали, имеющие расстояние между противоположными гранями 19 и 22 мм. Ключ следует на всю глубину зева надвинуть, скажем, на втулку сальника головки крана. Если это не сделать, ключ может соскользнуть с граней накидной гайки, выскочить из ладони и упасть на умывальник или мойку. Умывальник будет разбит, а в мойке возможен скол эмали.

В аварийной обстановке при отсутствии ключа нужного размера примените ключ большего размера, вложив в зазор лопатку отвертки, ножницы, нож и т. п.

Наименьшую стоимость имеют ключи односторонние с открытым зевом от 3,2 до 85 мм.

Но из-за длинной рукоятки поворот такого ключа может быть ограничен. Для увеличения радиуса действия ключа у него укорачивают одну из губок. Тогда ключ можно надевать на гайку сбоку. Искусственное наращивание рукоятки повышает прилагаемую силу до значения, ведущего к поломке губок зева или их разведению. Ключ к дальнейшему применению непригоден. Ударами молотка или кувалды можно, конечно, свести губки до нужного размера, но прочность материала будет нарушена. Ключи, изготовленные из стали 40Х, 40ХФА, можно еще раз закалить в области губок.

Есть еще один путь ремонта ключей с изношенным или раздавшимся зевом. Можно наварить слой металла и довести размер зева до нужного абразивным инструментом. Такой способ пригоден для ремонта ключей с открытым зевом размером свыше 24,27 мм.

Долговечны кольцевые гаечные ключи. Кольцевой ключ практически не раздается, но скорее изнашивается. Правда, им можно пользоваться лишь путем надевания на гайку или болт, т. е. им невозможно открутить, например, накидные гайки гибкого шланга или стационарной душевой трубки. В сантехнике кольцевой ключ используют при отворачивании и заворачивании гаек и болтов задвижек, чугунных сифонов и т. п. Благодаря шести- или двенадцатигранному зеву этим ключом быстрее работать.

Самостоятельно проще всего изготовить ключ с открытым зевом односторонний или двусторонний. Для примера возьмем ключ 19×22 . Хорошо иметь подобный в качестве образца. Первой задачей будет найти или отрезать от стального листа заготовку с габаритными размерами на 2—3 мм большую, чем наружные размеры стороны ключа с зевом 22 мм, т. е. размеры заготовки 48—49 мм по ширине и 10 мм по толщине. Рассмотрим изготовление одного зева ключа. Для второго зева заготовку можно сузить до 42—43 мм. Причем нежелательно отрезать заготовку в соответствии с конечной длиной двустороннего ключа, потому что сложнее будет выполнять, скажем, сверление при отсутствии тисков, т. е. лучше иметь заготовку длиной 220—250 мм.

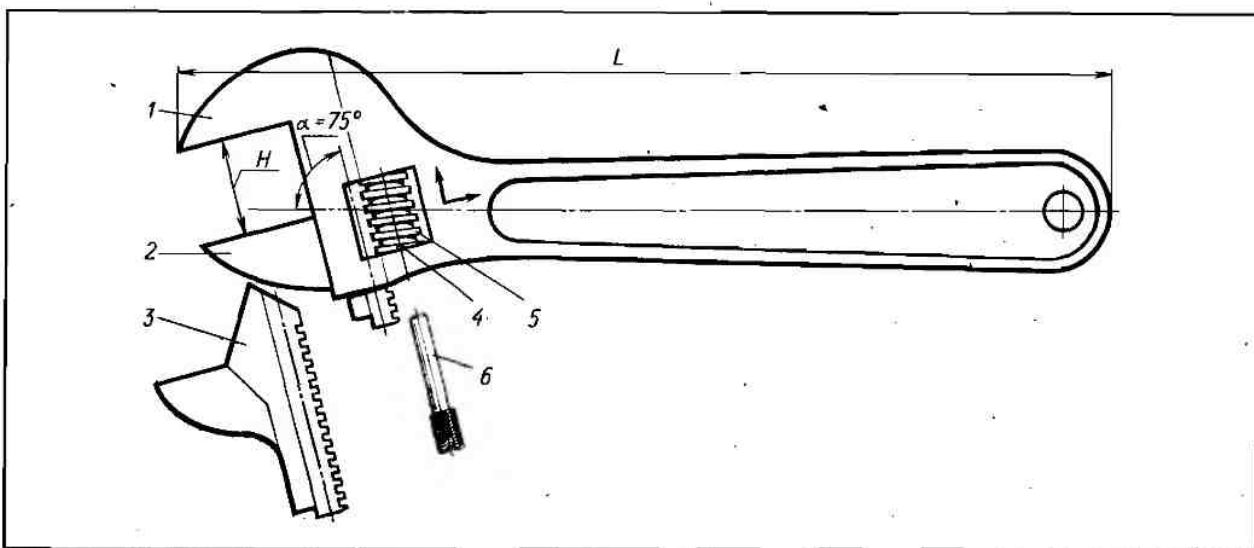
Заготовку толщиной 8—11 мм, конечно, трудно отрезать ножовкой. Газовой горелкой тоже нельзя. Оплавленные края из-за повышенной твердости можно сточить лишь на заточном станке, поэтому припуски придется поднять до 4—6 мм в зависимости от точности отрезки. Проще кузнечная обработка, когда раскаленный стальной стержень расплющиванием можно довести до размеров заготовки уже всего ключа.

При наличии заготовки можно приступить к ее разметке. Если сторона заготовки неровная, опилите ее, удалив окалину, забоины и т. п. Окрасьте обработанную поверхность. Для этого примените быстросохнущие краски или лаки, или раствор медного купороса (2—3 чайные ложки на стакан воды). После высыхания на заготовку наложите образец. Хорошо бы их сжать струбциной или ручными тисками, чтобы они не сдвинулись относительно друг друга при отчерчивании. Можно обойтись и без сжатия, если на только что промазанную лаком или краской поверхность положить ключ-образец. При высыхании они слипнутся, но потом образец придется очищать.

Из стальной проволоки диаметром 5—6 мм и длиной 130—150 мм изготовьте чертилку, заточив ее на длине 30 мм. В качестве чертилки можно использовать и иглу для сшивания мешковины. Держать ее неудобно, поэтому лучше воспользоваться чертилкой, у которой для этого специально загнут конец. При разметке левой рукой удерживайте образец, а правой ведите чертилку, наклонив в сторону движения и от образца. В месте зева риски должны быть проведены один раз. Неправильно проведенная риска должна быть закрасшена.

Разъедините образец и заготовку. На расстоянии 1—2 мм от имеющихся рисок вовнутрь зева наведите контрольные риски и накерните их (рис. 42, а). Керн сначала с наклоном установите на риску, а при нанесении удара мо-

Рис. 42. Разводной гаечный ключ:
1 — неподвижная губка; 2 — подвижная губка; 3 — рейка; 4 — ось (ГОСТ 18981—73); 5 — червяк; 6 — ось (ГОСТ 7275—75)



лотком выпрямите. Глубина ямок от керн 0,2—0,4 мм. Расстояние между ямками в зеве 3—4 мм, в остальных местах большее. Особо внимательно керните первоначально проведенные риски по образцу.

Зев можно высверливать сразу сверлом диаметром 18 мм. Предварительно найдите центр. При отсутствии циркуля по металлу воспользуйтесь обычным. Циркулем на картоне проведите окружность диаметром 18 мм. Вырежьте кружок. Приложите его к закруглению контрольной риски в самой глубине зева. Обычной иглой, проткнув центр кружка, отметьте этот центр в зеве. Снимите кружок и накерните центр. Закрепите заготовку в тисках и на вертикально-сверлильном станке просверлите отверстие.

Можно для высверливания воспользоваться дрелью. Но тогда следует применять сверла диаметром 3—5 мм. Не допускайте перегрева сверла. Вынимайте его из засверленной лунки вместе с дрелью и опускайте конец сверла в банку с водой. Перед сверлением в глубине зева проведите третью риску на расстоянии половины диаметра сверла от контрольной риски. При накернивании этой третьей риски располагайте ямки на расстоянии диаметра сверла плюс 1 мм. Сверлите строго вертикально к плоскости заготовки, сверло не должно касаться контрольной риски.

Выньте заготовку из тисков и установите ее так, чтобы полотном ножовки прорезать зев по контрольным рискам до просверленных отверстий или отверстия. Оставшиеся перегородки между отверстиями прорубите узким зубилом на массивном стальном основании (на тисках, рельсе, плите и т. п.). Снова в тисках опилите зев плоским напильником (боковые поверхности). Полукруглый напильник примените для скругленной части зева. Всюду оставьте на окончательную обработку по 0,5 мм припуска.

Перед опиливанием можно обойтись и без зубила, вторично просверлив отверстия сверлом большего диаметра, чтобы убрать перегородку между рядом расположенными отверстиями диаметром 3—5 мм. Сдвиньте подальше от контрольной и третью разметочную риску, по которой первоначально сверлили.

После изготовления второго зева ключа с противоположной стороны заготовки, опилки рукоятки клеймения или кернения размера 19×22 осторожно снимите оставшийся припуск в 0,5 мм. Можно гайкой «на просвет» проверять правильность зева. Предварительно эту гайку проконтролируйте штангенциркулем на параллельность граней и на размер между ними.

Остается последняя операция — закалка. В домашних условиях нагрев губок ключа каждой стороны по отдельности можно осуществить на газу. В обычной печи или на костре сложно нагреть части ключа от светло-вишнево-красного до светло-красного цвета, что происходит при температуре 800—900 °С. Лучше для нагрева использовать кузнечный горн или специальную печь. Ключ вынимают клещами или за заранее накрученную на рукоятку проволоку и вертикально опускают в воду губки одной стороны ключа. Вынимают и опускают до тех пор, пока губки не потемнеют. Несколько минут губки пусть находятся на воздухе. После чего опустите их в воду для полного охлаждения. То же повторите и для губок противоположной стороны ключа. В момент промежуточного охлаждения губок на воздухе можно зачистить их от окалины. Если вам заранее известно, что закалить губки не удастся, то делайте их более массивными.

Иногда гайка и контргайка на одном болте находятся в таком положении, что нужен ключ с тонкими губками. Можно ли сделать хотя бы односторонний гаечный ключ без образца ключа, но при наличии гайки, которую необходимо отвернуть? Ну, скажем, для накидной гайки, крепящей настольный смеситель типа «Елочка» к мойке. Без сомнения, можно. Необходимо знать только размер между противоположными гранями или длину граней. Длина грани, например, равна половине диаметра окружности, которая определит вогнутую часть зева (рис. 42, д). Разметку проведите на стальной поверхности так, как изложено выше. Ключи крупных размеров и одноразового применения можно даже аккуратно вырезать из стального листа газовой горелкой без последующей слесарной обработки. За рукоятку такого ключа беритесь в рукавице, чтобы не поранить ладони.

Гаечные разводные ключи (рис. 42) устроены так, что можно изменять расстояние между губками. При вращении червяка 5 одна из губок 2 перемещается, что обеспечивает применение ключа для откручивания и закручивания гаек, болтов и других деталей различных размеров. Действовать ключом следует по определенным правилам, чтобы обеспечить его долговечность. Предположим, нужно открутить гайку. Подводите к ней губки ключа и, вращая червяк, добиваетесь плотного соприкосновения губок и противоположных граней гайки. Нажимаете на рукоятку ключа только ладонью и не изо всех сил. Учтите, что разводной ключ выдерживает гораздо меньшие нагрузки, чем трубный или обычный гаечный. В трубном ключе усилие передается на специально для этого предназначен-

ную трапецеидальную резьбу и гайку, которая захватывает несколько витков резьбы. А в разводном ключе вся нагрузка падает на три—пять зубцов рейки 3 и на соответствующие контактирующие места червяка. Достаточно «от души» надавить на ключ и ломаются особенно заходные части спирали червяка, деформируется его ось 6. Червяк начинает вихлять, подвижная губка болтается. Все! Приступайте к ремонту самого ключа, если удастся. Не из любого ключа можно вывинтить ось. Погнутую ось, чтобы не повредить резьбы, правьте на доске. С выломанными местами червяка ничего не делаете. Для уменьшения качки подвижной губки можно немного приблизить стороны направляющего желоба. Для этого неподвижную губку вложите в тиски и попробуйте сдвинуть стенки желоба. Можно это сделать и молотком, расположив желоб между двумя толстостенными металлическими поверхностями для равномерного распределения силы удара.

После разборки ключа проверьте прямолинейность рейки. Ее изгиб будет виден, обычно дуга направлена в сторону зубцов. Правьте рейку на алюминиевой или латунной плите, положив на нее зубцы. Ударять нужно не по губке, а по толстостенной трубке, у которой предварительно выточите канавку. Стенки этой канавки должны упереться в ровную, противоположную зубцам часть рейки. После выправки надфилем или напильником с мелкой насечкой снимите забоины.

Правку с нагревом не рекомендую, так как у этого ключа рабочие поверхности высокого класса чистоты и слишком минимальные зазоры, хотя можно и греть и править детали ключа непосредственно на тисках, на рельсе и т. п.

Итак, есть три правила обращения с разводным ключом.

1. Деталь должна отворачиваться под действием только силы руки на рукоятку ключа, без налегания туловищем.

2. Неподвижная губка должна всегда быть обращена в наружную сторону, т. е. вы должны давить на то ребро рукоятки ключа, которое плавно переходит в нерабочую часть неподвижной губки 1. Иногда и внешний вид соединения говорит о бессмысленности применения разводного ключа.

3. Плотный захват губками ключа детали.

Для того чтобы сразу крутить червяк в нужную сторону (для охвата губками детали), нанесите керном стрелки, как показано на рис. 42. Конечно, второе правило обращения с ключом — не абсолютное. Если деталь легко отворачивается, губки ключа могут вращать ее в любом положении.

Сейчас используют разводные ключи, которые разделяют на шесть номеров по углу α наклона оси червяка или рейки к продольной оси рукоятки (табл. 1 и 2).

Разные углы наклона оси червяка к оси рукоятки создают удобства при наличии разводных ключей хотя бы двух типов. Беда в другом. Ключи типа I и II не выпускают, а это как раз те ключи, которые можно было разобрать и потому детали по отдельности можно было ремонтировать. Ключи типа III (ГОСТ 7275—75) неразборные. С ними нужно быть особенно осторожными в работе.

Разводной ключ можно изготовить самому, ориентируясь на типы I и II и конструкцию червяка. Угол же наклона оси червяка к продольной оси рукоятки выбирайте по своему усмотрению. Материалом может служить сталь 40 или 50. В неподвижной губке с тыльной стороны должно быть отверстие, параллельное оси червяка. Это технологическое отверстие. Через него пропиливают пазы, по которым движется рейка. Червяк и его ось следует выточить на токарном станке. Остальные детали при точной разметке и прилежании можно изготовить руками. Только чаще измеряйте в процессе опилования габаритные размеры деталей.

Губки нагревают до температуры 800—900 °С с последующим охлаждением в воде. Такой температуре соответствуют цвета раскаленного металла от светло-вишнево-красного до светло-красного. Для снятия внутренних напряжений после закалки и повышения пластических свойств применяют отпуск при температуре 450 °С до появления синего цвета (температура 450 °С соответствует темно-серому цвету раскаленного металла, а синий цвет примерно 300 °С). Также обрабатывают червяк.

При изготовлении ключа руководствуйтесь следующими техническими требованиями: рабочие поверхности губок должны быть чистыми и

1. Ширина, мм, зева ключа

Угол α , °	Тип	№ 1	№ 2	№ 3	№ 4	№ 5	№ 6
67	I	19	24	30	36	41	46
45	II	19	30	36	41	46	50
75	III	12	19	24	30	36	46

2. Длина L, мм, ключа

Угол α , °	Тип	№ 1	№ 2	№ 3	№ 4	№ 5	№ 6
67	I	150	200	260	310	370	420
45	II	200	250	300	350	400	450
75	III	110	160	200	250	300	380

параллельными друг другу, не допускаются сколы, трещины, заусенцы; подвижная губка должна плавно скользить в направляющих при вращении червяка; перекосы при зажиме гайки ключом не допускаются. Максимальная несходимость губок не более 1 мм.

Ключи типа I и II покрывали черным лаком, типа III — оцинковывают. Наиболее применимые

для сантехнических работ разводные ключи с максимальными размерами зева 30 мм. Они нужны для аппаратуры с декоративным покрытием, при установке корпуса пластмассового горизонтального поплавкового клапана и т. п. Хорошо бы еще иметь ключ № 6, выпускаемый ранее, для смесителя с цельнолитым корпусом.

Ключи трубные

Такие ключи специально предназначены для монтажа и демонтажа трубных резьбовых соединений. Поэтому их рабочие поверхности всегда зубчатые. Подвижные части ключей должны быть смазаны, а «зубы» — острыми. Сами «зубы» обязательно тоже смазывают перед длительным хранением, но перед работой смазку надо стереть.

Существует множество конструкций ключей трубных. Рассмотрим несколько типов. Начнем с самого распространенного.

Трубные рычажные ключи (рис. 43) устроены так, что должны «схватить» (заклинить) и не отпустить круглые поверхности. В аварийной обстановке ключ наиболее универсален, поэтому

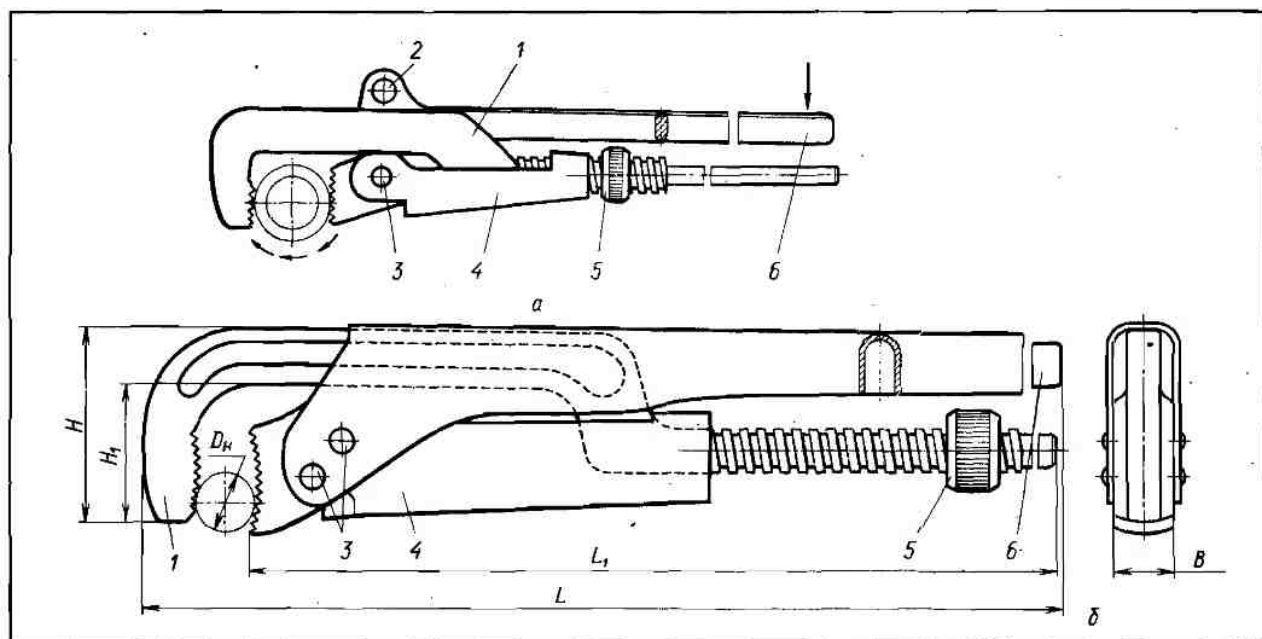
сантехники с ним не расстаются. Ключом можно вращать трубы, муфты, гайки, болты и т. п.

Работает рычажный ключ на принципе заклинивания трубы между губками. Чтобы труба в месте захвата не выскользнула, губки должны находиться на противоположных концах ее диаметра, т. е. зевом ключа нужно охватывать не менее половины окружности трубы. После того, как середины губок заняли это положение, подкрутите гайку пальцами до упора в поводок 4. На подвижном рычаге 1, в пределах рукоятки, нарезана круглая резьба. При вращении гайки по часовой стрелке, если смотреть со стороны торца рукоятки, подвижный рычаг будет перемещаться до тех пор, пока его губка плотно не соприкоснется с поверхностью трубы. Сжимайте ладонью рычаги и поворачивайте их в нужном направлении.

Труба или иная деталь с цилиндрической наружной поверхностью отвернется или завернется в том случае, если диаметр трубы или

Рис. 43. Ключи трубные рычажные:

a — с неподвижным рычагом из стальной полосы; *б* — с неподвижным рычагом корытообразной формы из тонколистовой стали; 1 — подвижный рычаг; 2 — опорный штифт; 3 — заклепка; 4 — поводок; 5 — гайка; 6 — неподвижный рычаг



3. Ключи трубные рычажные

«Размеры в мм

Обозначение ключа	Диаметр D_n трубы, зажимаемой ключом	L	L_1	R	H_1 не менее	B	Масса, кг
7813—0001	От 10 до 36	300	280	45	5	18	0,8
7813—0002	От 20 до 50	400	360	60	36	22	1,3
7813—0003	От 20 до 63	500	450	71	45	26	1,9
7813—0004	От 25 до 90	630	560	85	56	30	3,5
7813—0005	От 32 до 120	800	710	110	71	34	5,8

детали соответствует номеру ключа. Выпускают рычажные ключи (ГОСТ 18981—73) пяти типоразмеров для зажима труб диаметром от 10 до 120 мм (табл. 3).

Нужно помнить, что нельзя надевать на рукоятки ключа обрезки труб, давить на рукоятку неподвижного рычага коленом или ногой и т. п. Прочность ключа рассчитана только на силу руки или, в крайнем случае, на силу рук. Нельзя использовать ключ меньшего номера для труб большего диаметра.

Можно ли отремонтировать искаленный нашей нерадивостью ключ? Конечно, но не всегда. Смятые зубцы снова нарежьте полотном ножовки. Вершины зубцов рабочей части губок должны быть острыми. Притупление вершин зубцов не должно быть более 0,3 мм. Так же восстановите и накатку на гайке 5. В противном случае эту гайку придется доворачивать вторым трубным ключом. Согнутые рычаги выправляйте в холодном состоянии. При поломке неподвижного рычага из тонколистовой стали внутрь можно вложить стержень и обварить. При изломе неподвижного рычага из стальной полосы (рис. 43, а) его можно отремонтировать, сделав накладку с обеих сторон и обварив. Подобный дефект в губке ремонту не подлежит и от ключа придется отказаться. Не выбрасывать его не следует, детали могут пригодиться.

Трубный накладной ключ (рис. 44) состоит всего из трех деталей. Накладная скоба 1 шарнирно соединена с гайкой 2. Эта гайка имеет необычную форму. В стержне просверлено отверстие под углом к продольной оси. На концах этой оси установлена скоба. В отверстии нарезана трапециевидная резьба, с помощью которой соединяется гайка 2 с рычагом 3. Вращая последний, устанавливаем размер между губками, соответствующий диаметру трубы. При этом необходимо обеспечивать параллельное расположение зубцов рычага относительно зубцов накладной гайки.

Ключ очень прочен, удобен, когда труба находится на достаточном расстоянии от окружаю-

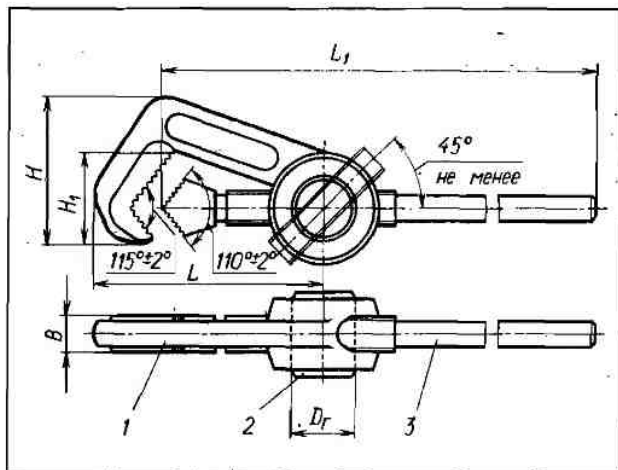


Рис. 44. Ключ трубный накладной

щих предметов в месте захвата и когда не нужно снимать ключ после каждого поворота. В стесненных местах пользование этими ключами усложнено. Трубные накладные ключи применяют для зажима труб диаметром 10—90 мм в зависимости от модификации ключа (табл. 4).

Отсутствие в накладном трубном ключе «слабых» деталей типа заклепок обеспечивает приложение больших сил. Рычаг накладного ключа можно удлинить обрезком трубы или другим путем. В результате рычаг может согнуться, что не исключает травмы. Поэтому только руки прикладывайте непосредственно к рычагу.

Трубный цепной ключ (рис. 45) представляет собой рукоятку 3, к одному из концов которой болтами 8 с гайками 7 прикреплены две щеки 9. Крайним болтом на рукоятке закреплена подвеска 2 цепи, расположенной между щеками. В зависимости от направления враще-

4. Ключи трубные накладные (ГОСТ 19733—74)

Размеры в мм

Обозначение ключа	Диаметр D_n трубы, зажимаемой ключом	L	L_1	H	H_1	B	D_g	Масса ключа, кг
7813—0011	10—36	124	400	75	50	20	35	1,3
7813—0012	20—63	186	520	107	70	24	42	2,3
7813—0013	25—90	248	650	145	98	28	48	5,4

Примечание. Обозначение ключа проставляют на торце накладной скобы. Пример условного обозначения ключа трубного накладного для труб диаметром 20—63 мм и фосфатным покрытием с промасливанием:

Ключ 7813—0012 Хим. Фос. прм. ГОСТ 19733—74

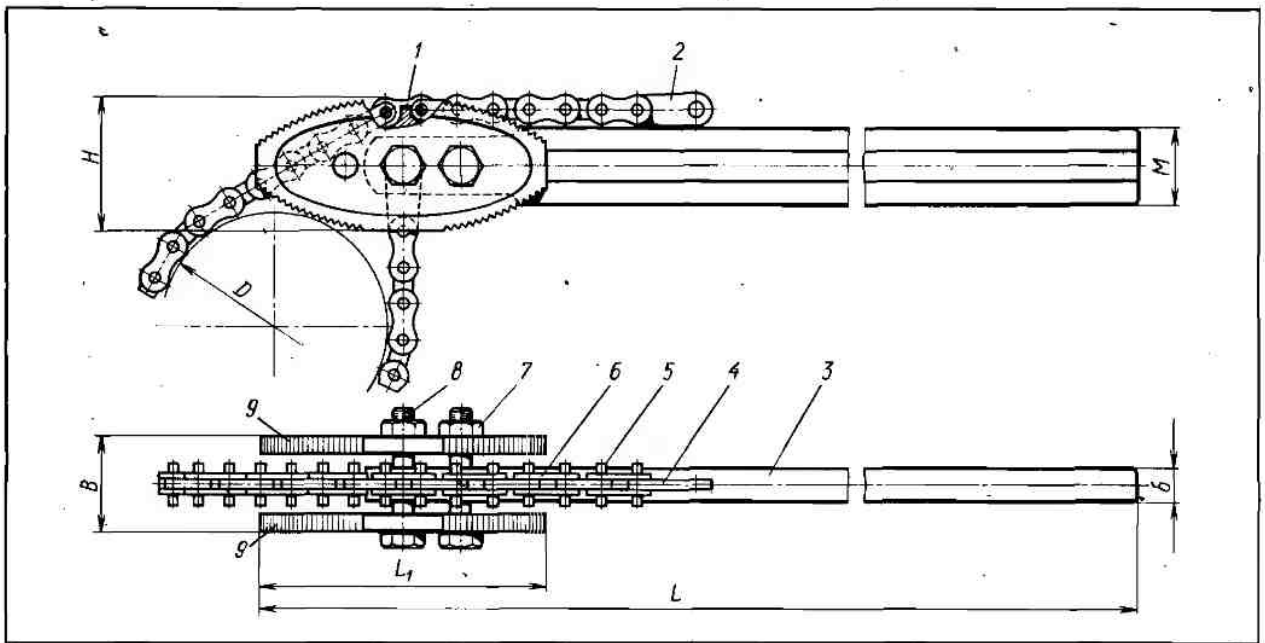


Рис. 45. Ключ трубный цепной:

1 — крупный зуб щеки; 2 — подвеска; 3 — рукоятка; 4 — пластина внутренняя; 5 — ось; 6 — пластина наружная; 7 — гайка; 8 — болт; 9 — щека

ния цепь начинают пропускать над или под трубой. При натяжении цепь захлестывают двумя крупными зубьями 1 щек. Одновременно мелкие зубья щек упираются в наружную поверхность трубы. Поворачивая ключ за свободную часть рукоятки, добиваемся равномерного захвата трубы цепью. Возникает своеобразное трехточечное устройство. Не отсоединяя ключа от трубы, а только ослабляя натяжение цепи и меняя место «вгрызания» мелких зубьев щек, вращаем трубу рукояткой. Применение такого ключа намного ускоряет работу особенно в тесных помещениях.

С точки зрения техники безопасности к цепным ключам предъявляют особые требования, ибо цепь — самый слабый элемент ключа. ГОСТ 19826—74Е предусмотрены следующие требования.

1. Труба должна захватываться ключом с максимально возможным натягом цепи.

2. Ключ в процессе эксплуатации должен находиться в положении, исключающем возможность выпадания цепи из гнезд щек.

3. При эксплуатации ключей нельзя пользоваться дополнительными рычагами.

Следовательно, само собой разумеется, что, пользуясь ключом, можно рассчитывать только на свою силу, силу своих рук. Неподчинившегося последнему 3-му указанию ждет разрыв

цепи и травма. Для устранения проскальзывания цепи и зубьев щек труба в месте контакта должна быть протерта, без следов жира, жидкой грязи и т. п.

Эти ключи применяют для зажима труб диаметром 10—114 мм в зависимости от модификации ключа (табл. 5).

При износе или сминании мелких зубьев щеки ключа можно перевернуть, открутив гайки 7 и вынув болты 8. Щеки (рис. 46) изготавливают из стали У7 или У8. Твердость зубьев на расстоянии от вершины не менее удвоенной их высоты равна 53,5—59,0 HRC₂. Следовательно, зубья можно восстанавливать полотном ножовки или напильником. Рукоятку (рис. 47) ключа изготавливают из стали 45.

При отсутствии в хозяйстве каких-либо трубных ключей и наличии велосипедной цепи или не очень громоздкой цепи от другого механизма реально изобрести нужный ключ. Щеки попробуйте сконструировать составными, учитывая

5. Ключи трубные цепные (ГОСТ 19826—74)

Размеры в мм

Обозначение ключа	Диаметр D трубы, зажимаемой ключом	L	L_1	B	δ	H	M	Масса, кг
7813—0021	От 10 до 63	450	90	32	10	44	30	1,2
7813—0022	От 20 до 114	655	150	48	13	65	40	3,1

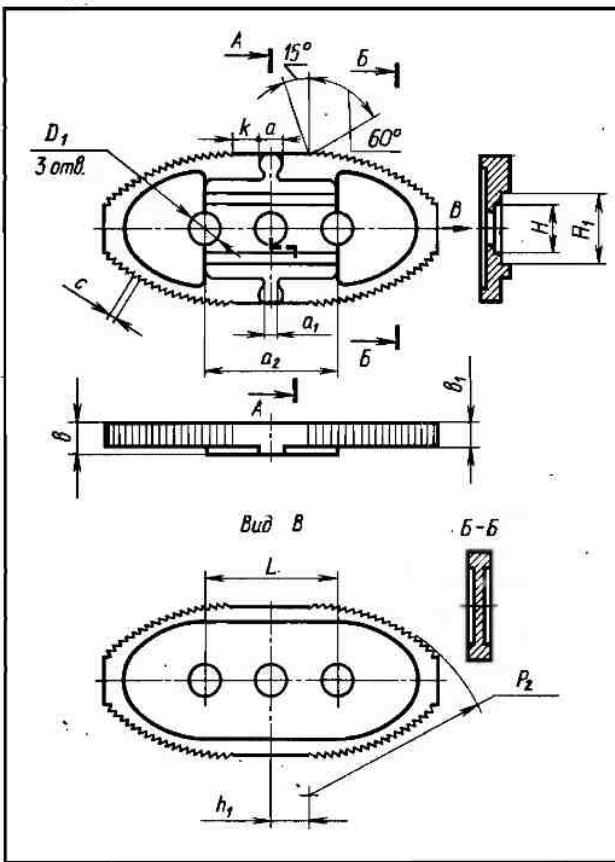


Рис. 46. Щека трубного цепного ключа

двойной ряд зубьев. Для рукоятки примените трубу, а раздвоенную часть выпилите и просверлите. Соединить трубу и раздвоенную часть можно с помощью резьбы или сваркой. Для сведения сообщаем, что щеки и рукоятки изготавливают в соответствии с ГОСТ 19826—74E (табл. 6 и 7).

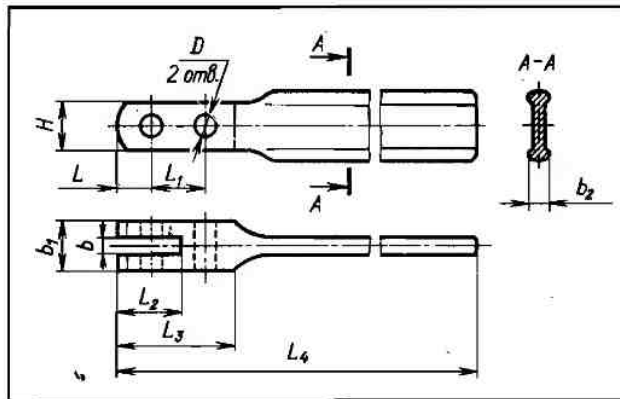


Рис. 47. Рукоятка трубного цепного ключа

6. Щеки трубных цепных ключей (ГОСТ 19826—74)

Размеры в мм

Диаметр трубы, зажимаемой ключом	Размеры в мм											
	a	a ₁	a ₂	b	b ₁	D ₁	H	H ₁	L ₁	L	P ₂	C
От 10 до 63	8	2	30	10	7	9	12	18	10	36±2	50	2,5
От 20 до 114	10	3	60	15	10	13	20	30	18	60±2	90	4

Цепь ключа состоит из пластин и осей. Оси диаметром 5 мм для цепи ключа, зажимающего трубы диаметром 10—63 мм, при необходимости можно изготавливать из обрезков крупных гвоздей.

7. Рукоятки трубных цепных ключей (ГОСТ 19826—74)

Размеры в мм

Диаметр трубы, зажимаемой ключом	Размеры в мм									
	L ₁	L	L ₁	L ₂	L ₃	b ₁	b	b ₂	H	D
От 10 до 63	420	15	18	28	40	18	5	6	18	9
От 20 до 114	600	20	30	38	65	28	7	9	30	13

Трубные самозатягивающиеся однорычажные ключи бывают двух модификаций. К первой отнесем ключи, у которых откидная скоба «навечно» попала в «плен» рычага (рис. 48). Болт или шпилька осуществляют подвижное соединение скобы и рычага. Эти ключи захватывают трубу после нажатия на рычаг. Благодаря узости и плавной форме губок на скобах и рычагах ключами удобно действовать в местах, где трубы расположены вблизи стен, оборудования и т. п.

У ключей второй модификации есть возможность ступенчатого перемещения откидной скобы по рычагу. Вынимаемый болт соединяет скобу и рычаг на каждой ступени, определяемой отверстием на рычаге. И этим ключом удобнее пользоваться там, где тесно.

Трубные самозатягивающиеся ключи небольшой толщины имеют более плавный профиль, поэтому они быстро ломаются. Другой их недостаток заключается в том, что отверстие, в которое вставляют болт, постепенно увеличивается, и губки перестают как следует захватывать трубу. Кроме того, губки рычага узкие, поэтому возможны вмятины на тонкостенных трубах, изготовленных из мягкого материала. Но зато эти ключи проще всего изготовить собственными силами.

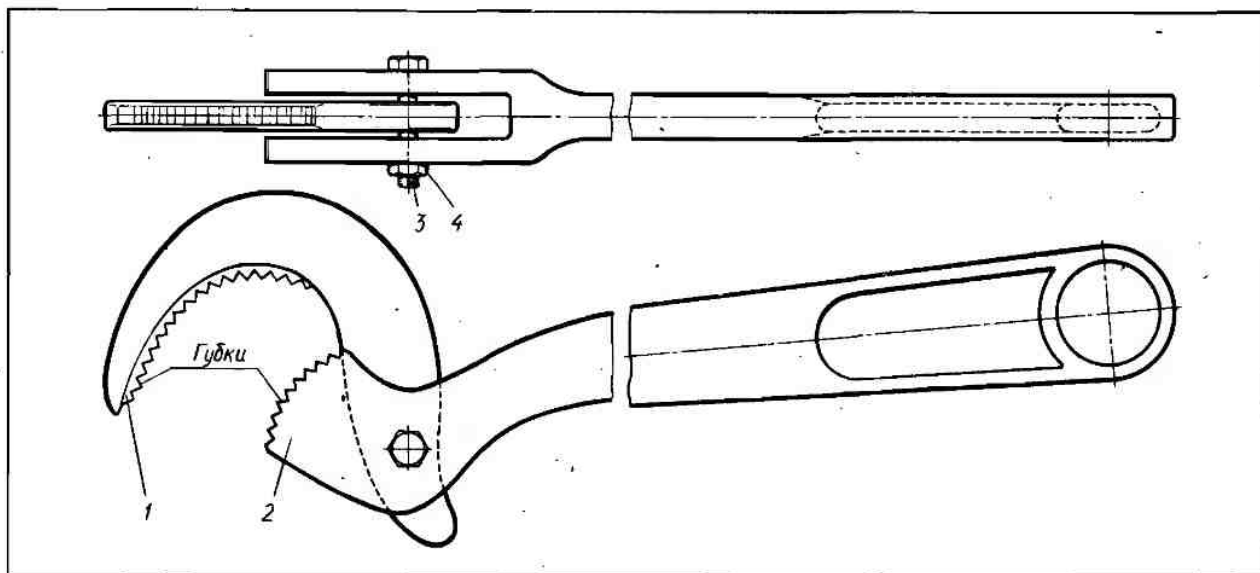


Рис. 48. Ключи трубные самозатягивающиеся однорычажные с фиксированной скобой: 1 — откидная скоба; 2 — рычаг; 3 — болт; 4 — гайка

Напильники

Напильниками называют стальные инструменты в форме брусков различного сечения с правильно расположенными на плоских или кривых поверхностях мелкими, острыми зубцами, называемыми насечкой. Насечка наносится вручную или на специальных станках на одной, двух, трех или четырех поверхностях напильника в зависимости от его назначения и формы сечения.

В обыкновенной насечке каждый зубец представляет собой резец, снимающий небольшую стружку. Углы зубцов выбирают так, чтобы они по возможности не так скоро притуплялись и легче резали. Впадина между зубцами должна быть настолько глубока, чтобы не забивалась сразу опилками.

Напильники больших размеров с крупной насечкой применяют в тех случаях, когда нужно с наименьшей затратой времени снять возможно большее количество металла. За счет производительности ухудшается вид опилочной поверхности. После такой обработки почти всегда требуется дальнейшая обработка напильниками с менее крупной насечкой.

Что касается выбора формы напильника для различных работ, то в этом ничего сложного нет. Даже неопытный человек поймет, что для круглого отверстия надо взять круглый или полукруглый напильник, а для квадратного отверстия — квадратный или плоский (рис. 49).

Приобретая напильник, надо уметь определить его качество. Последнее зависит от качества стали, правильной обработки поверхности или правильной закалки. Качество стали и закалки определяют по цвету, звуку, твердости и испытанием в работе. Цвет хорошего напильника — светло-серый. Твердость стали напильника можно определить, попробовав получить на нем след от опилки ребром другого явно хорошего напильника. Еще лучше, если имеется для этой цели под рукой сломанный напильник с острым ребром или острым выступом на изломе. Если после пробы на насечке испытуемого напильника не останется следа в виде царапины или блестящей полосы, то сталь его не уступает качеству стали хорошего напильника.

Твердость закалки можно проверить, попробовав опиливать кусок из слегка закаленной стали. При мягкой закалке напильника зубцы его залоснятся, а при слишком твердой — будут выкрашиваться, то и другое не годится.

При неправильной и неудачной закалке могут появиться трещины в напильниках или поверхность напильника может быть покореблена. Чтобы узнать, нет ли трещин, ударяют по подвешенному на шнурке напильнику куском железа. Если при этом звук получится чистый и ясный, то напильник цел, если же звук глухой, дребезжащий, то в напильнике есть трещина.

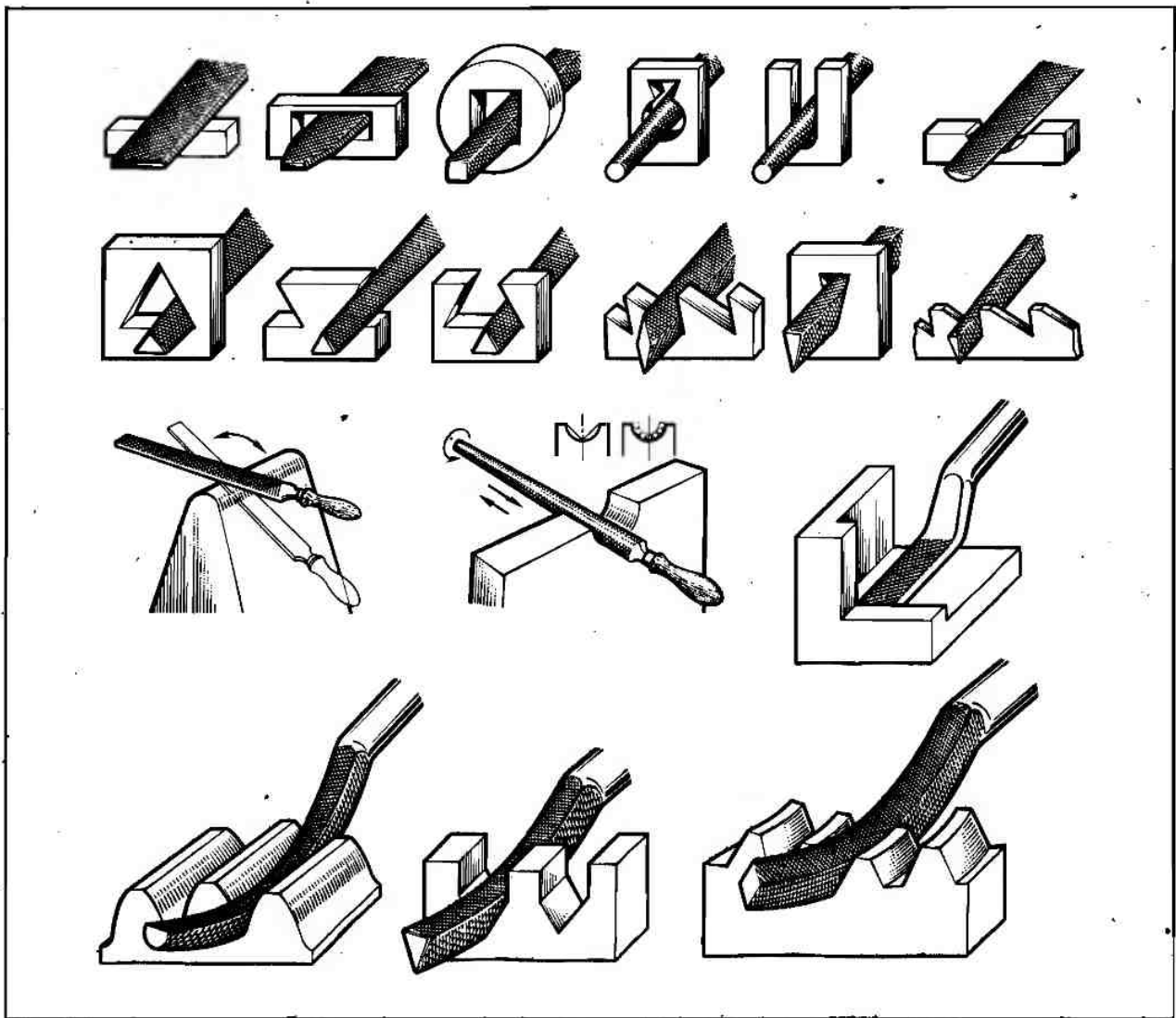


Рис. 49. Напильники

Чтобы сберечь напильник и не привести его быстро в негодность, нужен правильный уход за ним и правильное обращение.

Прежде всего во время работы не следует нажимать напильником на обрабатываемую поверхность больше, чем это требует характер работы. Сила нажима должна быть тем меньше, чем мельче насечка. Излишний нажим ведет к быстрому притуплению зубцов и, кроме того, впадины быстро забиваются опилками. Нельзя пробовать пилить слишком твердый металл, особенно если он тверже самого напильника или даже равен ему по твердости.

Личным или бархатным напильником следует только заканчивать опиловку, предварительно

удалив главное количество металла напильниками с более крупной насечкой. Следует избегать опиловки заготовок из мягких металлов шлифовными напильниками и вовсе не употреблять для этой цели бархатных напильников. Для обработки заготовок из мягких металлов следует употреблять новый напильник и после некоторого изнашивания применять его для обработки заготовок из стали и чугуна.

Напильники надо оберегать от пыли и особенно от наждачного порошка, зерна которого легко прилипают к их засаленной поверхности. При опиловке эти зерна царапают поверхность обрабатываемого предмета. Чистить засаленные напильники лучше всего куском твердого древесного угля, натирая поверхность напильника в направлении насечки.

Ножницы

Ножницы предназначены для резки различных материалов. Это древний инструмент. На Руси ножницы известны с X в.

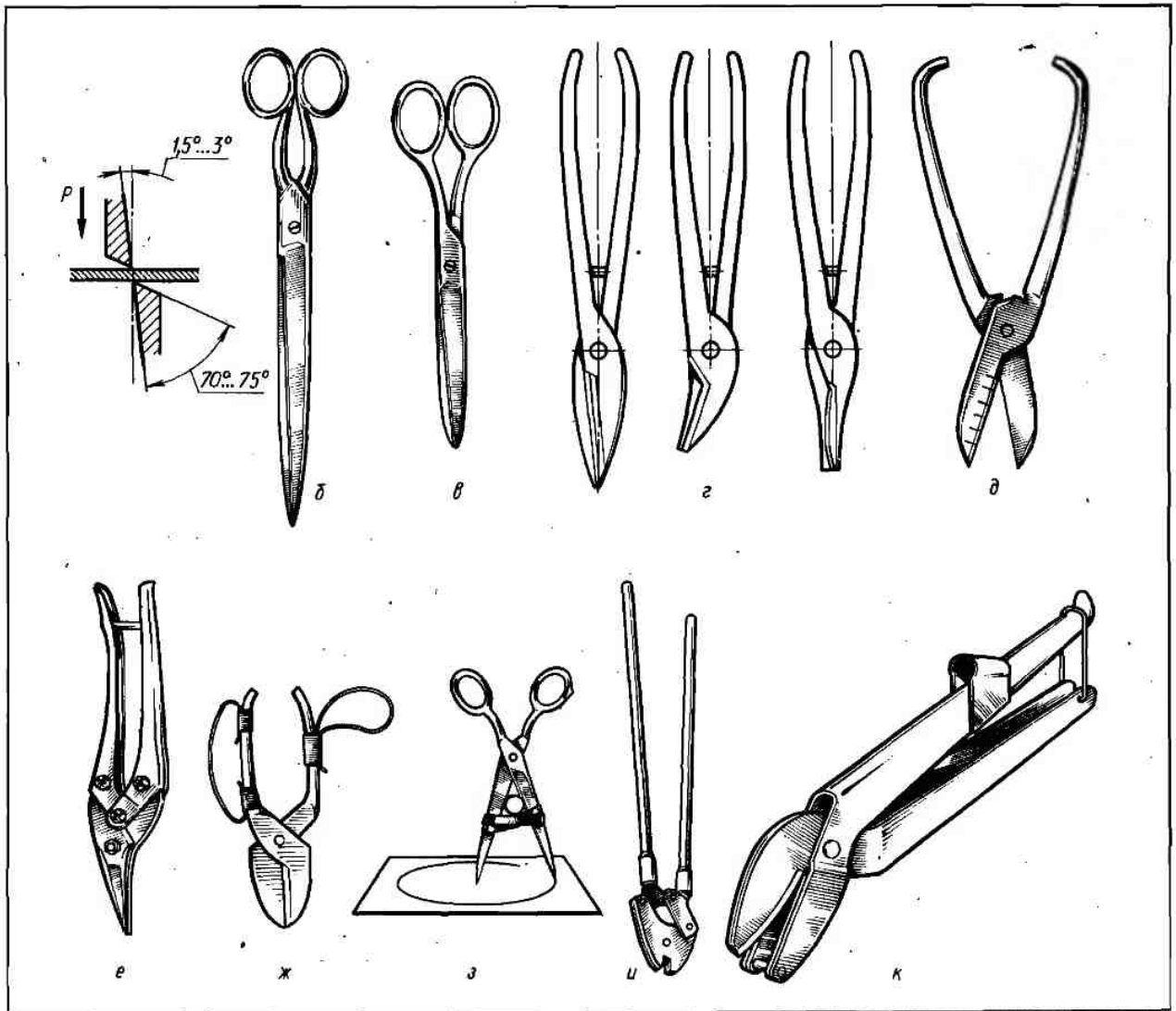
При резке ножницами материал разрушается путем так называемого сдвига (рис. 50, а). При резке одна часть материала смещается (сдвигается) относительно другой. Но для того, чтобы произошел сдвиг, режущие ножи в месте реза должны находиться в одной плоскости движения. Практически режущие лезвия несколько отстоят друг от друга, чтобы ножницы имели легкий ход и не происходило преждевременного их изнашивания из-за повышенного трения. Поэтому при резке сдвиг сопровождается некоторым

изгибом. Это хорошо видно при резке металлических листов: их края по линии реза часто приходится выправлять киянкой.

При работе правильно изготовленными и хорошо заточенными ножницами резание в каждый момент должно происходить в одной точке, которая перемещается по мере смыкания ножниц. В остальных точках режущие ножи не соприкасаются.

Притупившиеся ножницы надо точить лишь по боковым граням лезвий, не затрагивая соприкасающиеся грани. Можно для некрупных ножниц рекомендовать более простой способ заточки. Достаточно отрезать ножницами несколько полосок мелкой шлифовальной шкурки и они вновь станут острыми.

Рис. 50. Ножницы



Для сантехнических работ удобны ножницы с кольцевыми рукоятками и прямыми удлиненными лезвиями, т. е. хозяйственные или конторские (рис. 50, б, в). Ножницами устраняют кольцевую фаску на выступающей из клапана резиновой прокладке. Они же понадобятся при вырезывании из миллиметровой резины прокладок для накидных гаек гибкой подводки, которую часто устанавливают между трубой и смывным бачком. Прямыми удлиненными лезвиями пользуются при отсутствии пинцетов, чтобы, например, достать клапан с седла корпуса смесителя при вертикальной его установке. Если указанных видов ножниц не будет, можно применить любые имеющиеся.

Более подробно следует остановиться на резке металла. Отечественная промышленность выпускает для резки листового и полосового металла одношарнирные ручные ножницы (рис. 50, г) трех типов: пряморежущие, для вырезания отверстий, для фигурной резки. Ножницами первого типа режут металл толщиной до 1,5 мм, ножницы второго и третьего типов — толщиной до 0,8 мм.

Помимо ножниц с прямыми ручками есть ножницы с замкнутыми ручками (рис. 50, д). Работая такими ножницами, нужно соблюдать особую осторожность, чтобы не нанести травму руке при замыкании ручек. При разрезке листов удобны ножницы с изогнутыми ручками (рис. 50, е).

Пользуясь ими, можно резать, держа руку над листом. Удобно работать ножницами с самодельными ремennыми петлями для пальцев (рис. 50, ж).

Резку следует вести по разметке. Кстати, если нужно разметить круглое отверстие и под рукой нет циркуля, его функцию могут выполнить ножницы (рис. 50, з). Для этого между их режущими кромками надо заложить пробку, а концы стянуть изолентой. Нужный радиус подбирают, изменяя положение пробки.

Перед резкой ножницы регулируют так, чтобы их лезвия в шарнире хорошо прилегали друг к другу и в то же время ножницы имели легкий ход. Ножницы для металла хорошо отрегулированы и заточены, если они режут бумагу.

Специальными ножницами для арматурной проволоки (рис. 50, и) разрезают проволоку из мягкой стали диаметром до 8 мм и из легированной стали диаметром до 5 мм. Существуют ножницы для резки асбоцементных листов (рис. 50, к). Ими можно разрезать листы волнистой асбофанеры вдоль и поперек волны, а также под различными углами к ней. Один рычаг ножниц имеет зубатое режущее лезвие, а второй оканчивается вилкой, между зубьями которой при разрезании проходит лезвие. Второй рычаг снабжен скобой, на которую опирается большой палец руки.

Плоскогубцы

О их назначении легче всего сказать так:

*Если надо что-нибудь закрутить или согнуть,
Или очень крепко сжать, или просто придержать,
Ты для этих «что-нибудь» плоскогубцы
не забудь!*

Имеется несколько разновидностей плоскогубцев. Для сантехнических и любых других работ,

связанных с необходимостью захвата стержней, трубок, гаек, муфт и т. п., особенно важны пассатижи (рис. 51). Пассатижи (ГОСТ 17438—72) длиной 160 мм могут зажимать цилиндрические детали диаметром 3 и 7 мм, а пассатижи длиной 200 мм — детали диаметром 4 и 10 мм.

Имеющиеся уже у Вас плоскогубцы можно усовершенствовать. Так концы рукоятки заточите в виде лопатки отвертки. Из простых плоскогубцев этим же путем можно сделать узкогубцы и круглогубцы. На простых плоскогубцах отсутствуют прорезы для перекусывания проволоки. Их легко сделать. Для этого, разведя губки примерно на 15 мм, зажмите их в тисках и ножовкой прорежьте канавки глубиной 2—2,5 мм и такой же ширины. Предварительно посмотрите, как эти прорезы сделаны на комбинированных плоскогубцах.

Все плоскогубцы имеют ограниченное раскрытие губок, т. е. определенную максимальную величину зева. При необходимости расширить зев нужно так подточить ограничители поворота рукояток, чтобы расстояние между ограничителями увеличилось. В некоторых кон-

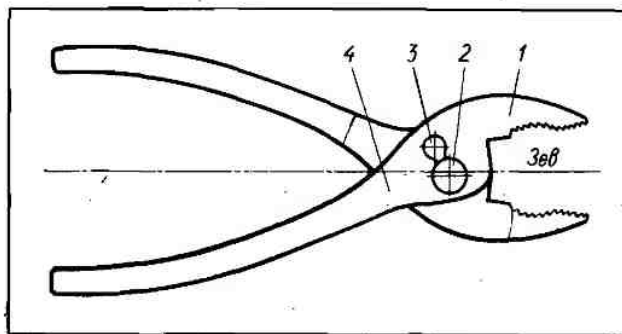


Рис. 51. Пассатижи с переставным шарниром: 1 — губка с переставным шарниром; 2 — шарнир; 3 — отверстие для шарнира в подвижной губке; 4 — рукоятка

струкциях это легко осуществить без разборки плоскогубцев. В других конструкциях для этого придется высверливать ось и вытачивать новую.

При частом пользовании плоскогубцами зазоры между трущимися поверхностями у оси настолько увеличиваются, что рукоятки начинают болтаться. Временный расклепайте торцы оси. Более качественный ремонт заключается в высверливании оси, разворачивании отверстий и вытачивании новой оси.

Для сохранения режущих кромок пользуйтесь плоскогубцами для откусывания проволоки только из цветных металлов и тонкой мягкой стальной. Мягкой можно назвать такую стальную проволоку, которая не пружинит и легко сохраняет изгиб. Нельзя кромками вытягивать гвозди, перекусывать их и т. п. Насечку и шлицы на зажимных поверхностях губок при их

сминании можно попытаться восстановить, пропилев ножовкой.

Что предпринять при отсутствии пассатижей, если нужно открутить, скажем, пластмассовые накидные гайки гибкой подводки, ведущей к смывному бачку? Попробуйте это сделать осторожно трубным ключом. Если его нет, воспользуйтесь клещами для раскалывания орехов.

Превосходным качеством изготовленных плоскогубцев будут следующие показатели: допустимый зазор между сжатыми губками должен быть не более 1 мм, соединение рукояток у оси плотное без перекосов, движение рукояток плавное и свободное, рукоятки гладкие с притупленными кромками и плавными изгибами, зазор между режущими кромками губок для комбинированных плоскогубцев не более 0,1 мм.

Шило

В некоторых сантехнических работах без шила не обойтись. Для головок кранов заводы выпускают прокладки из паранита. Именно к таким прокладкам относится четверостишие:

*Прокладка сносилась и стала, как камень.
Ее не заменишь одними руками.
Твердо запомни! В этот момент —
Шило единственный твой инструмент.*

Подойдет любое шило: прямое, изогнутое, с круглым или треугольным стержнем и т. п. Шило необходимо и при протыкании отверстий и во многих других случаях. Шило можно купить, но можно сделать самому (рис. 52).

Заточите острие под рукоятку небольшого напильника, вот и шило. Заточить лучше на заточном станке, но это можно сделать и обычным напильником, ибо острие под рукоятку не закалено, так как после закалки оно быстро бы обломилось при работе.

Из любой стальной проволоки, желательнее диаметром 3—5 мм, выйдет неплохое шило (рис. 51, а). На рукоятку 2 намотайте несколько витков проволоки 1 в плоскости, перпендикулярной к оси шила. Если проволока плохо гнется, отожгите ее в нужных местах. После заточки шило можно закалить. Для этого нагрейте острый конец на длине 12—15 мм до светло-красного цвета и опустите эту часть в воду.

Можно сделать шило из многих пришедших в негодность изделий из проволоки. Например, из дверной пружины и пружины для клапана автодвигателя получится шило с уже готовой рукояткой. Такое шило долговечно, так как

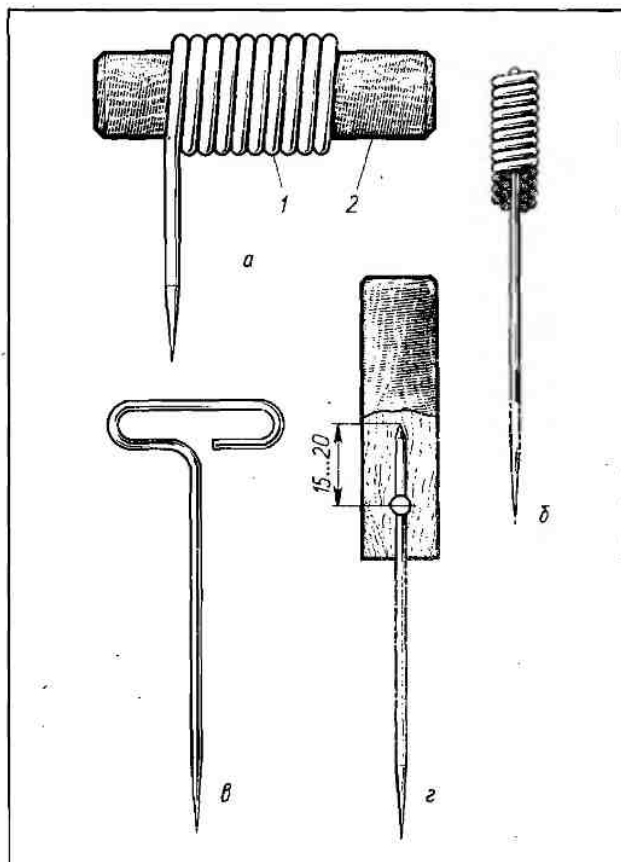


Рис. 52. Шило из пружины (а), проволочное с накрученной проволочной рукояткой (б), проволочное типа ключа для открывания консервов (в), из проволоки (гвоздя или спицы) с деревянной рукояткой (г)

пружины, особенно автомобильная, сделаны из высокоуглеродистых сталей.

От дверной растянутой пружины зубилом отрубите кусок. Плотнo сожмите витки, нагрейте их в нужном месте и растяните. Нагрев (отжиг) необходим и для того, чтобы два-три крайних витка распрямить и образовать из них стержень шила. Заточите конец распрямленного куска и, если хотите, закалите. Таким шилом удобно пользоваться, если пропустить стержень между указательным и средним пальцем, а давить ладонью на 7—10 витков.

Из крупной иглы для сшивания мешковины можно сделать шило, близкое по внешнему виду к покупному. Для этого иглу зажмите в тисках вверх ушком для нитки. Возьмите кусок дерева диаметром 15—20 мм и длиной

80—100 мм. По центру набейте его на иглу, торчащую из тисков. Закруглите торец напильником или ножом, чтобы не резало ладонь, и шило готово.

Также можно изготовить шило из гвоздя или обрезка проволоки. Если это гвоздь, то, отступив 15—20 мм от острия, несколько расплющите стержень на длине, равной одному-двум диаметрам гвоздя. Это гарантирует стержень от проворачивания в рукоятке. Противоположный конец гвоздя после отрубания головки заострите и закалите. Теперь зажимайте стержень в тисках так, чтобы на конец с расплющенной частью можно было набить рукоятку.

Так же можно поступить с обрезком проволоки, части спицы и т. п.

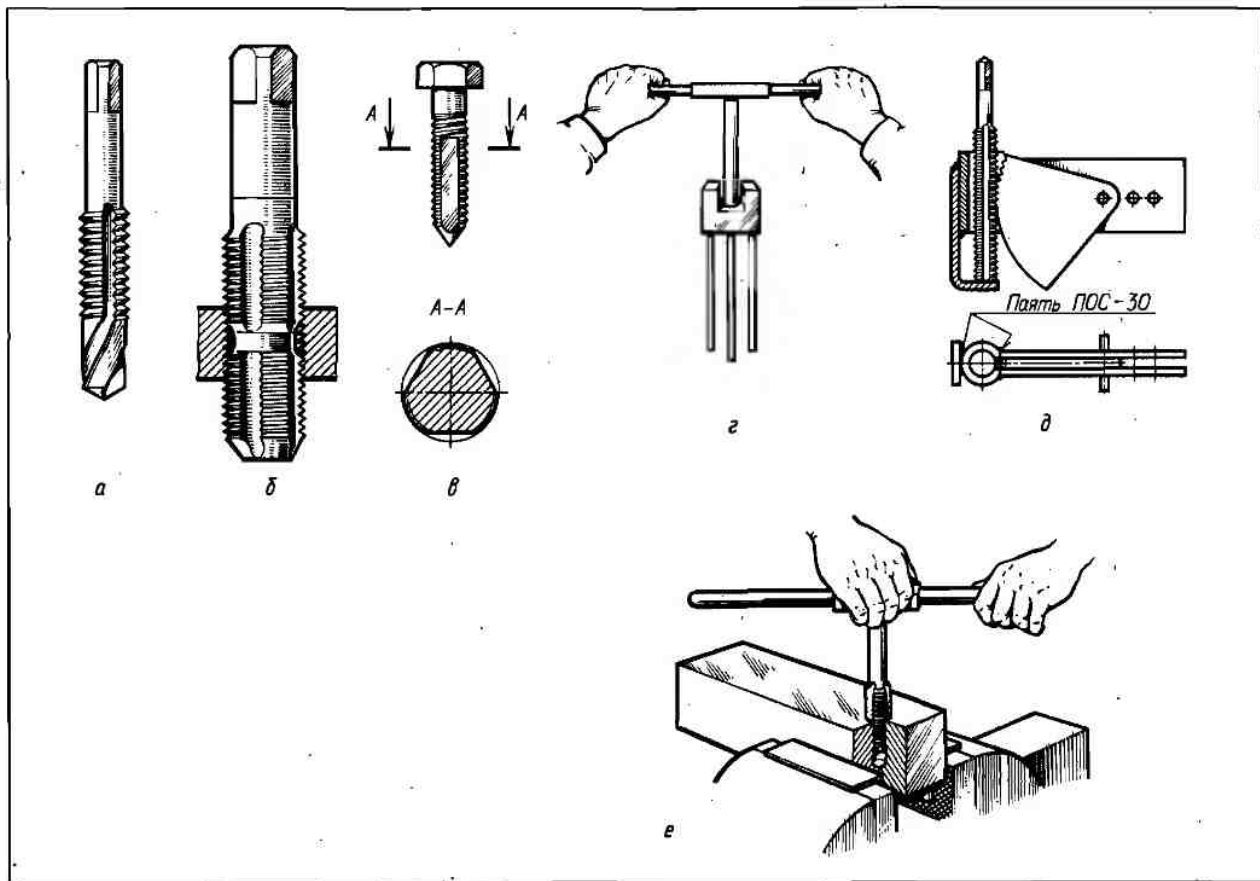
Метчики

Метчиками (рис. 53) нарезают внутреннюю резьбу. При работе метчик можно закрепить в патроне за цилиндрическую часть хвостовика или в воротке — за коническую.

Перед нарезанием резьбы засверливаем отвер-

Рис. 53. Метчики:

a — метчик-сверло; *b* — комбинированный; *в* — самодельный из болта; *г* — вилка для извлечения сломанного метчика; *д* — нарезание червячной шестерни; *е* — нарезание резьбы с помощью воротка



8. Диаметры сверл под метрическую резьбу с крупным шагом

Размеры в мм

Номинальный диаметр резьбы	Диаметр сверла, изготовленного из	
	латуни, стале	чугуна, бронзы
3	2,5	2,5
3,5	2,9	2,9
4	3,3	3,3
5	4,2	4,1
6	4,9	5
7	6	5,9
8	6,7	6,6
9	7,7	7,7
10	8,4	8,3

стие. Диаметр сверла выбирают в зависимости от резьбы (табл. 8).

Глубина глухого отверстия под нарезку должна быть на несколько миллиметров больше, чем общая длина резьбы и сбега. Это устранил одну из причин поломки метчиков.

Для перехода от неполной к полной резьбе используется комплект из трех метчиков с разной глубиной резьбы. Каждый из этих метчиков имеет на хвостовике обозначение вида и размера резьбы. Черновой метчик, которым производят первую нарезку, клеймят цифрой I или одной полной или частичной кольцевой рисккой. Второй метчик, промежуточный или средний — цифрой II или двумя рискками, третий метчик чистовой — цифрой III или тремя рискками.

При нарезании резьбы метчик следует вводить точно по оси отверстия. В противном случае получится косая резьба. Само отверстие и метчик смажьте. Все метчики комплекта имеют один и тот же квадрат на хвостовике, что позволяет применять один вороток. Через каждые пол-оборота делайте $\frac{1}{4}$ оборота в обратную сторону для вывода стружки. Если метчик идет слишком туго, выверните его и очистите отверстие от стружки. Приложение больших сил ведет к поломке метчика. Извлечь обломок или обломок метчика можно различными способами: если из отверстия выступает обломок, захватите его плоскогубцами или ручными тисками и выверните; если из отверстия не выступает обломок, в канавки опустите гвозди или П-образно согнутую проволоку и выверните; попро-

буйте то же сделать плоскогубцами. Иногда остатки метчика разбивают пробойником.

Очень часто нет полного комплекта метчиков. При наличии одного черного пройдите им резьбу несколько раз, а при засверлировании отверстия увеличьте его диаметр на десятые доли миллиметра. Чем больше номинальный диаметр резьбы, тем больше следует увеличить отверстие. Обильно смазанный болт с той же резьбой вверните в резьбовое отверстие и резьба готова. Такой способ особенно эффективен при нарезании резьбы в заготовках из малоуглеродистой стали и латуни.

При наличии одного промежуточного метчика или чистового также желательно несколько увеличить диаметр отверстия и нарезать резьбу вначале не на пол-оборота, а, скажем, на $\frac{1}{5}$ оборота и сразу немного назад. Как только ощущаете слишком большое сопротивление, выворачиваете метчик и очищаете его и отверстие от стружки. Смазывайте! Слишком злоупотреблять увеличением диаметра отверстия не следует. Это приведет к образованию неполной резьбы свыше допустимого предела. Черновой метчик имеет заборную часть в четыре нитки и снимает до 60 % металла; промежуточный — три нитки и снимает 30 % металла, давая более точную резьбу; чистовой — две нитки и срезает оставшиеся 10 % металла, обеспечивая полный профиль резьбы.

При отсутствии воротка для вращения метчика можно использовать гаечный ключ с соответствующим размером зева. Но гаечный ключ будет соскакивать, им сложно обеспечить вертикальное перемещение метчика по оси просверленного отверстия. Для закрепления метчика можно применить и ручные тиски. Но лучше всего самостоятельно изготовить вороток из стальной полосы. Стальной пруток тоже пойдет, если напильником выровнять двустороннюю площадку. Накерните центр или центры, если хотите иметь вороток для трех-четырех метчиков с разными квадратами. Просверлите отверстия, оставив припуск 1—3 мм на окончательную обработку. При этом вороток зажмите в тисках, а сверло или сверла периодически охлаждайте в воде, ибо толщина воротка в местах под квадраты метчиков должна быть не менее 5—8 мм. Из круглого отверстия выпилите квадрат квадратным напильником или надфилем.

Плашки и клуппы

Плашки, воротки и клуппы применяют для нарезания наружной резьбы.

Плашки представляют собой как бы круглую гайку с резьбовым отверстием, имеющим несколько канавок. Благодаря канавкам образуются режущие кромки, которые и формируют резьбу на поверхности трубы или стержня. Кроме того, в канавки собирается стружка. Плашки бывают круглые и призматические. Последними можно нарезать резьбу на трубе или стержне с большим отклонением диаметра (табл. 9).

Для примера приведем последовательность операций при нарезании резьбы 1/2" круглой плашкой на трубе с внешним диаметром 21,5 мм. Закрепляем трубу в прижиме. При его отсутствии попытайтесь это сделать в тисках, расположив трубу ниже губок или между ними. Чтобы труба при нарезании резьбы не провернулась, на ее противоположный конец наворачните угольник и в него кусок трубы. Этот кусок трубы, расположенный под углом 90° к нарезаемой трубе, упираясь в верстак, не даст ей вращаться, так как упрется в опору тисков. Следовательно, если используем тиски, труба должна уже иметь с одной стороны резьбу. С конца зажатой трубы снимаем фаску шириной 2—3 мм. Сама труба в нарезаемой части должна выступать на минимальную длину из зажимаемого приспособления. Это обеспечит жесткость и облегчит нарезание резьбы. Если труба короткая, то фаску еще до зажатия в приспособлении можно снять на точном станке с соблюдением правил техники безопасности. Смажьте нарезаемое место жидким маслом. Закрепите нужную круглую плашку в вороток двумя или четырьмя упорными винтами (рис. 54). Размеры плашек приведены в табл. 10.

Чтобы не ошибиться в виде и размере нарезаемой резьбы, клеймо на плашке должно «смотреть» в сторону, противоположную внут-

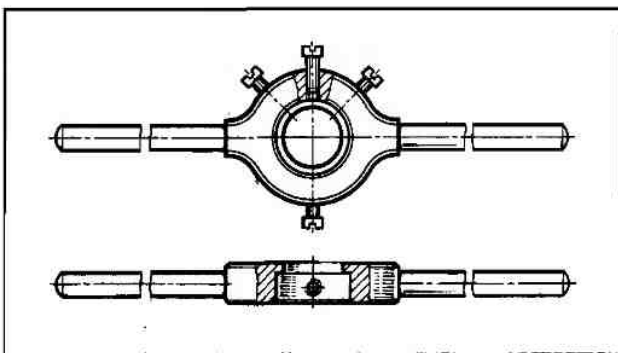


Рис. 54. Вороток с раздвижными призмами

реннему буртику воротка, в который упирается плашка. Стороной с клеймом и накладывайте плашку, установленную в воротке, на торец трубы с фаской. Плашка должна быть все время в плоскости, перпендикулярной к оси трубы. Самая физически трудная начальная фаза нарезания. Правой ладонью из всех сил нажимайте на вороток в месте установки плашки.левой за рукоятку вращайте по часовой стрелке. Заборная часть плашки должна, врезавшись, «схватиться» за трубу. Дальше легче и можно обеими руками вращать рукоятки. На первоначальную врезку тратят тем меньше сил, чем больше заходная фаска. Если нечем сделать фаску, то «подка-

9. Диаметр стержня под нарезание резьбы плашками

Размеры в мм

Номинальный диаметр резьбы	Диаметр стержня	
	максимальный	минимальный
Метрическая резьба		
5	4,92	4,84
6	5,92	5,80
8	7,90	7,80
10	9,90	9,80
12	11,88	11,76
Трубная резьба		
1/2'	20,7	20,4
5/8'	22,7	22,4
3/4'	26,2	25,9
7/8'	30,0	29,9
1'	33,0	32,7

тывают» прямой угол между торцом и образующей трубы ударами молотка, т. е. закругляют угол.

Применение воротка с направляющим фланцем и втулкой (рис. 55) значительно облегчает нарезание резьбы. При работе вороток с направляющим фланцем 3 надевают на трубу 1 до упора плашки 5 в торец. Затем втулку 2 выворачивают

10. Габаритные размеры круглых плашек для нарезания резьбы

Номинальный диаметр резьбы		Наружный диаметр, мм, плашки	Высота плашки, мм, для нарезаемой резьбы	
метрической, мм	трубной, дюймы		метрической	трубной
10—11	1/8	30	11	8
12—16	1,4—3,8	38	14	10
16—20	1/2	45	18	14
22—24	5/8—3/4	55	22	16
25—36	7/8—1	65	25	18

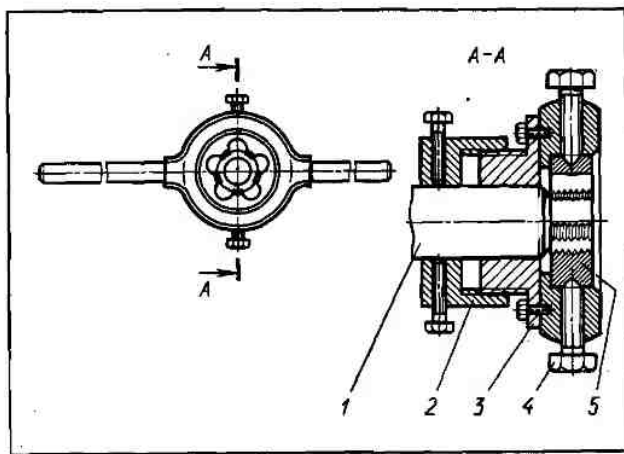


Рис. 55. Вороток с направляющим фланцем и втулкой

(втулка с фланцем соединены резьбой) на ту длину резьбы, которая необходима. Эта длина должна быть немного меньше половины протяжения фитинга, которым соединяются трубы. Втулку 2 закрепляют двумя болтами 4 или винтами на трубе 1. При вращении рукояток воротка фланец будет втягиваться, навинчиваясь на втулку. Конечно, резьба на фланце (втулке) должна быть аналогична нарезаемой резьбе.

Применяют так же подобные воротки, но без выворачивающейся тянущей втулки. Направляющий фланец у них отлит заодно с корпусом плашкодержателя. Таким воротком сложнее работать, чем воротком с направляющим фланцем и втулкой. Самостоятельно проще всего изготовить одногнездный вороток. Корпус вытачивают на токарном станке или подбирают обрезок толстостенной трубы. Рукоятки и опорный буртик для плашки в трубе можно приварить. Желательно сделать съемные рукоятки на резьбе для уменьшения размеров воротка. В корпусе прос-

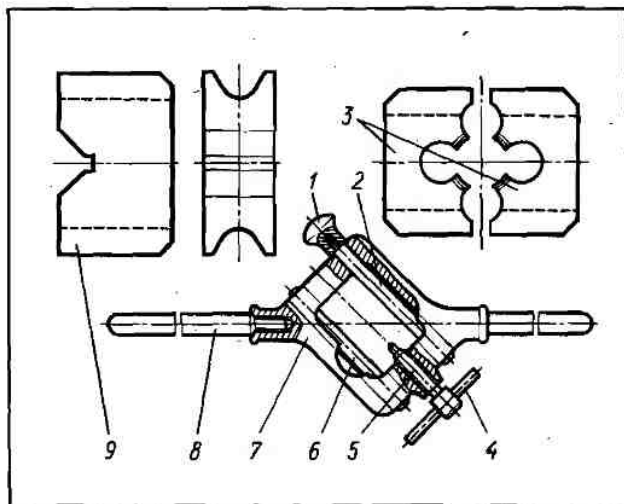


Рис. 56. Косой клупп:

1 — головка штыря; 2 — штырь; 3 — плашка раздвижная; 4 — рукоятка винта; 5 — винт; 6 — штифт; 7 — корпус; 8 — рукоятка; 9 — сухарь

верливают отверстия и нарезают в них резьбу в соответствии с имеющимися винтами. Расстояния между отверстиями выбирают сообразно углублениям на наружном диаметре плашек. В эти углубления и должны войти концы винтов.

Плашку, конечно, самому не изготовить. Но ее в некоторых случаях вполне заменит гайка или контргайка, например, при очистке забитой краской резьбы. Только при этом резьбу нужно обильно смазывать.

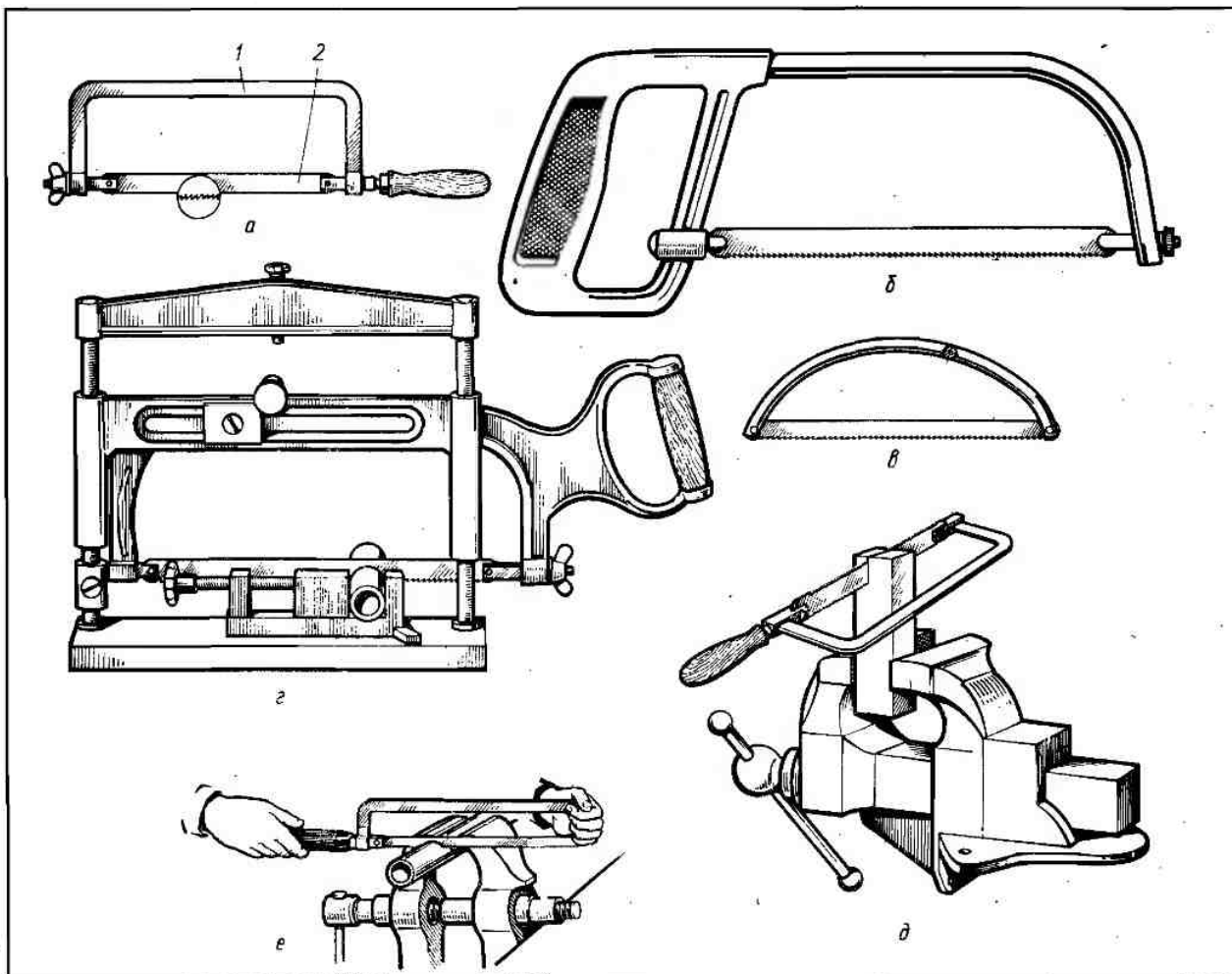
Благодаря тому, что призматические плашки клуппа состоят из двух частей и расстояние между ними регулируется, им можно начинать нарезать резьбу на трубе большего диаметра, чем нужно. В комплект клуппов входят сухари, которые ставят вместо плашек. Тогда клуппом можно пользоваться как воротком. Наиболее распространенными, так называемыми косыми клуппами (рис. 56), можно нарезать трубные резьбы до G1/2 — В.

Ножовка

Ножовка (рис. 57) обычной конструкции состоит из рамки 1 и полотна 2. Рамку лучше приобретать с рукояткой, наклоненной к вертикали приблизительно под 30°. Тогда ладонь не будет скользить по рукоятке при работе. Полотна бывают длиной 250 и 300 мм при ширине 13 и 16 мм. Их делят еще по числу зубьев на 25 мм длины полотна для мягких металлов — полотна с 16

зубьями, для более твердых с 19 зубьями, для чугуна и инструментальной стали — с 22 зубьями.

Вставляют полотна в рамку зубьями вперед. Натяжка не должна быть слишком тугой, так как может сломаться полотно. Обломки выбрасывать не следует. Во-первых, на точиле можно выточить нож, во-вторых, при разборке закрашенных и долго эксплуатируемых труб единствен-



ным средством бывает их разрезка полотном, одна из сторон которого зажата в руке. Нижнюю, в зубьях, часть полотна закаливают, верхнюю оставляют незакаленной. При выкрашивании зуба следует на точиле сточить по одному соседнему, чтобы образовалась лунка.

Ножовки применимы в том случае, если труба или иная деталь находится в таком месте, чтобы движению ножовки не мешали другие предметы. Но чаще всего при разборке труб, установленных в помещении, использовать ножовку невозможно. Из ножовки вынимают полотно и уже им работают. Чтобы не резало ладонь, один из концов полотна можно обмотать тканью, изоляционной лентой и т. п.

Рис. 57. Ножовки по металлу:

a — с рамкой из полосы; *b* — с трубчатой рамкой; *в* — с самодельной рамкой; *г* — для разрезания труб; *д* — поворот полотна в рамке; *е* — правильное положение при отрезке трубы

Выпускают ножовки, имеющие рукоятку особой конструкции. Она устроена так, что полотно пропускают через ее сердцевину. Зажим на рукоятке позволяет выдвигать полотно на нужную длину. Благодаря такой рукоятке можно использовать почти любые обломки полотен. Но главное достоинство рукоятки ощутимо при перерезании труб в местах, стесненных стенами, нишами и т. п.

Отвертки

Отвертка — это инструмент для закручивания и откручивания винтов, шурупов, круглых гаек с диаметрально расположенными пазами — шлицами. Кроме того, отвертка удобна во многих случаях, когда нужно что-то поддеть, отодвинуть и т. п. Отвертка представляет собой стальной стержень круглого или квадратного сечения, одному концу которого придана форма лопатки с лезвием (рис. 58). Противоположному концу придана форма рукоятки или острия, на которое насаживают рукоятку.

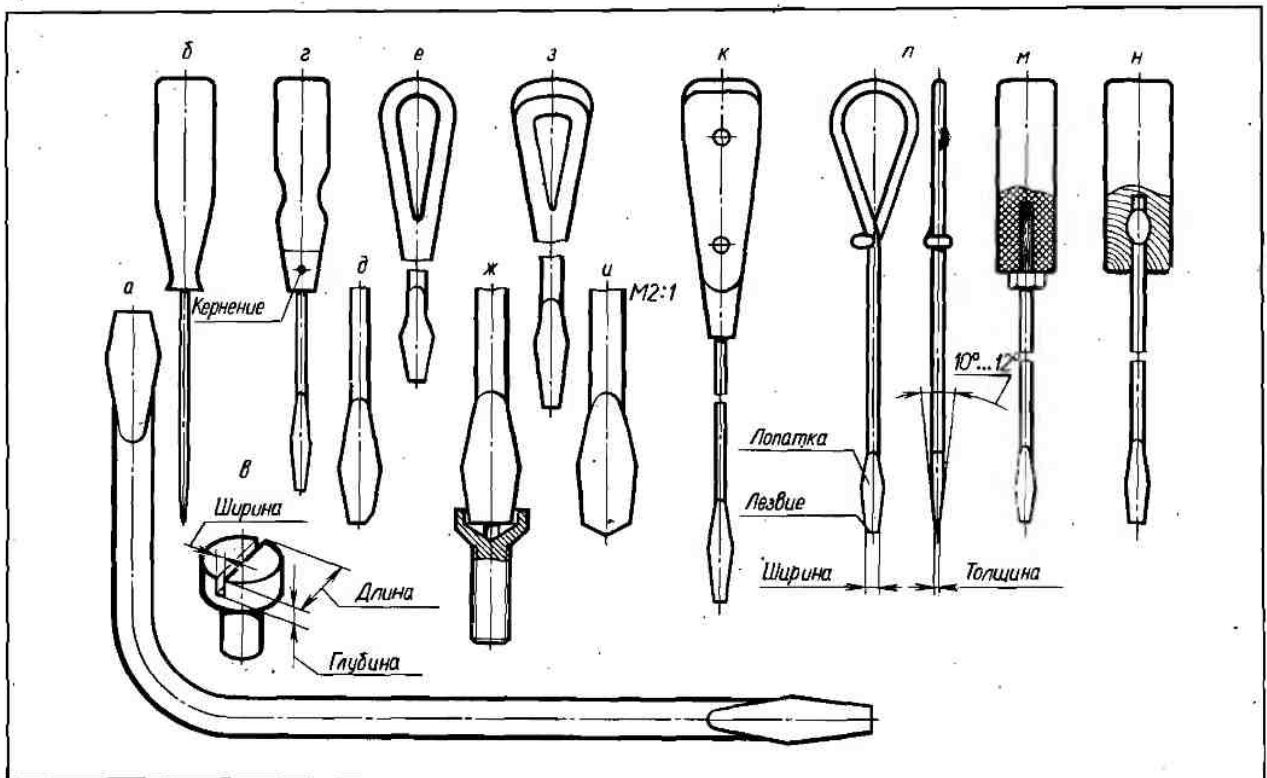
Лезвие лопатки притупляют, чтобы при выскакивании из шлица головки винта или шурупа не нарушать верхних краев его стенок. Толщина лезвия должна быть меньше расстояния между противоположными стенками шлица для определенного размера отвертки. Лезвие должно свободно входить в шлиц на всю его глубину. Несоблюдение этого условия ведет к разрушению шлица и невозможности отвернуть винт или шуруп. Шлиц крупного винта можно восстановить пропиливанием ножовочным полотном на большую глубину. Но не всегда для этого будут условия. До винта, крепящегося маховик головки крана, ножовкой не добраться. И еще учтите, что толщина ножовочного полотна для винтов М4, М5 — избыточна. Их шлицы гораздо

уже. Поэтому при отсутствии отвертки с лезвием, соответствующим шлицу, лучше подогнать заточкой лезвие или изготовить отвертку с нужным лезвием. Для единичных случаев при открытом со всех сторон положении головки винта вместо отвертки с успехом применима стальная пластина, лезвие ножа, рычажок для подъема кнопок, копеек и т. п.

На заводах отвертки изготавливают из инструментальных сталей У7, 40Х, 50ХФ. Большинство мелких винтов изготавливают из латуни или сталей 20, 30 с покрытием, т. е. использование отвертки из более твердых сталей, чем винты и шурупы, ведет к повреждению головок последних.

Рис. 58. Отвертки:

а — отвертка-рычаг; б — тип I с пластмассовой рукояткой (ГОСТ 17199—88); в — шлиц головки болта или шурупа; г — тип II с деревянной рукояткой и стержнем круглого сечения (ГОСТ 17199—88); д — стержень с подточенной лопаткой для крестообразного шлица; е — цельнометаллическая плоская отвертка; ж — лезвие лопатки обычной отвертки в шлице крестообразного винта; з — цельнометаллическая с утолщенной рукояткой; и — специальная заточка лопатки обычной отвертки для крестообразного шлица; к — тип III с накладными щечками (ГОСТ 17199—88); л — проволочная; м — крепление пластмассовой рукоятки к стержню самодельной отвертки; н — крепления деревянной рукоятки к стержню самодельной отвертки



Серийно отвертки изготовляют нескольких типов. Отверток типа I существует 73 размера длиной от 100 до 400 мм при наличии пластмассовой рукоятки. Отвертки со стержнем круглого сечения — для винтов и шурупов с шириной шлица от 0,3 до 4 мм, при стержне квадратного сечения — для шлицев шириной от 1,6 до 4 мм. Отвертки типа II — это отвертки с деревянной рукояткой, стержнем круглого сечения для винтов и шурупов с шириной шлица от 0,5 до 2 мм при длине от 160 до 320 мм. Для крепости рукоятку стягивают колпачком. Его накернивают в двух местах, чтобы не отделился от рукоятки.

Наиболее прочны отвертки типа III, в них стальной стержень простирается от лезвия до торца рукоятки. Накладные щечки изготовлены из дерева, лезвия лопаток рассчитаны на винты и шурупы с шириной шлица от 0,8 до 2 мм. Отвертку можно использовать как зубило, скажем, при отворачивании крупных гаек. Лезвие потом можно заточить. Отвертка заменит и стамеску, если что-то нужно подправить.

Конкретно для домашнего применения достаточно двух отверток длиной 200 мм при ширине лезвия лопатки 3 и 5 мм. Правда, в туалетах, отделенных от ванн комнат, остается слишком узкое пространство между боковиной смывного бачка и стенкой. Для закручивания винтов пластин спускового механизма при его боковом расположении на смывном бачке потребуются специальная отвертка длиной 80—100 мм. Ее можно заменить стальной пластиной размером с безопасную бритву, ножом и т. п.

Вообще отвертку легче изготовить, чем какой-либо другой инструмент. Проще всего изготовить проволочные отвертки. Любая стальная проволока пригодна. Если проволока слишком твердая, отожгите ее или в месте изгиба или весь кусок, идущий на рукоятку. Удобны для отжига газовые горелки, домашние печи и т. п. Отжечь — это значит довести проволоку до красного каления и так подержать несколько минут (5—10 мин). Можно и не выдерживать, а при начале красного каления вынуть проволоку и сразу загнуть. Чтобы получить лопатку на противоположном конце отвертки, можно также нагреть до красного каления и расклепать в таком состоянии, хотя трапециевидная форма лопатки — не обязательна. Достаточно просто заточить конец и немного затупить его, создавая лезвие. Но трапециевидная форма лопатки позволяет разводному ключу прийти на помощь отвертке, когда она бессильна.левой ладонью вы давите на рукоятку отвертки, лопатка которой уперлась в шлиц винта или болта, а пальцами правой сводите губки разводного ключа вокруг лопатки и поворачиваете его в нужную сторону.

11. Размеры лезвий в зависимости от размеров винтов и шурупов

Размеры в мм

Лезвие отвертки		Рекомендуется	
толщина	ширина	винты	шурупы
0,4	4	M3—M5	2,5
0,5	5	M5—M6	3
0,7	6—7	M6—M8	3,5—4
1	9	M8—M10	4—5

Если и сейчас винт или шуруп не стронете с места, то применить придется другой способ. Но самое главное предназначение лопатки в том, что она уширяет стержень отвертки, т. е. позволяет при более тонком стержне отворачивать винты или шурупы с большей длиной шлица.

Говорят, что опыт — критерий истины. Каждый должен был ощутить, что при одном и том же шлице винта чем больше ширина лопатки соответствовала длине шлица, тем легче откручивать. Все должны помнить правило рычага. Одно из его следствий заключается в том, что при более длинном рычаге легче выполнить работу. Длина рычага в отвертке равна половине ширины лезвия и эта половина должна опираться на стенку шлица (табл. 11).

При выламывании или выкрашивании части лезвия лопатки ее можно заточить на заточном станке. Напильником не всегда удастся заточить лезвие, ибо его твердость выше твердости материала напильника. Лопатку отвертки собственного производства следует подвергнуть термообработке. Для этого лопатку нагревают до вишнево-красного цвета, т. е. до 750—800 °С на длине 10—20 мм и погружают в воду на 5—6 мин.

Теперь к стержню отвертки можно присоединить и ручку одним из показанных на рис. 58 способов. Самый простой способ — отрезать кусок дерева диаметром 20 мм и длиной 70—100 мм вместе с корой. Последняя выполняет роль стягивающей трубки; если будет еще металлическая в наличии, то ее неплохо набить поверх коры, загладив напильником острые края у торца. Конец стержня, противоположный лопатке, расплющите, отступив от края на 8—10 мм. Расплющивание на длине 4—8 мм (в зависимости от диаметра стержня) необходимо для того, чтобы стержень не проворачивался на рукоятке. После этого заострите торец вблизи расплющенного места и зажмите стержень в тисках. Из них этот стержень должен выступать заостренным торцом на такую длину, чтобы удобно было набить рукоятку. Она не расколется, если правильно подберете соотношения между диаметрами. Лучшее, конечно, будет, если предпринять на рукоятку будут набиты металлические кольца или

трубка, или гильза от охотничьего ружья. Можно на рукоятке прорезать кольцевые канавки и намотать в них стальную проволоку.

Особую группу составляют отвертки с крестообразным лезвием (ГОСТ 10754—80). Их выпускают в двух исполнениях с различными углами заточки и пяти типоразмеров. Эти отвертки позволяют передавать большие усилия при закручивании. Поэтому винты с крестообразным шлицем часто встретишь в головке кранов, в дверных замках и т. п.

При отсутствии подобной отвертки используйте обычную с плоской лопаткой. Важно, чтобы по ширине лезвие вошло в два шлица, расположенных на одной линии. Более широкое лезвие подточите с одной стороны. Это позволит применить его и для диаметральных и для крестообразных шлицев. Если же вы хотите отвертку полностью «посвятить» крестообразным шлицам, то лучше лезвию придать конусообразную форму. Тогда оно лучше будет «сидеть» в шлицах и передавать усилия при закручивании, не выскакивая.

При необходимости изготовьте самостоятельно отвертку с крестообразным шлицем. Сделать это можно и из обычной отвертки, отрезав плоскую лопатку и оставив незакаленную часть стержня. На полученный торец нанесите крестообразно два диаметра под углом 90° друг к другу. Зажмите отвертку в тисках, снимите фаски между диаметрами так, чтобы на окончании линии диаметра оставалось примерно 1 мм, и пилите трехгранным напильником, применяя и ножовку. В качестве образца лучше иметь крестообразную отвертку, а при ее отсутствии используйте винт или шуруп с крестообразным шлицем. Если рукоятка металлическая, полученное крестообразное лезвие можно закалить. Рукоятки других видов на время термической обработки необходимо обмотать влажной тряпкой. Делать это нужно у самой рукоятки. Можно и не закалять лезвия.

Все зависит от того числа винтов и шурупов, которое нужно завернуть.

При изготовлении отвертки целиком в качестве стержня используйте обычный гвоздь длиной 120—150 мм. В месте, где обрубите головку, проточите крестообразный шлиц, а со стороны заострения расклепайте. Умельцы могут поступить и наоборот. Ведь заострение гвоздя представляет четырехгранную пирамиду. Пропилите на каждой грани выемку, примерьтесь к крестообразному шлицу на головке винта или шурупа, уберите напильником лишнее и крестовое лезвие готово. Закалите его. Расплющите противоположный конец и без отрубания головки, а только сузив его и заострив. Набивайте рукоятку и отвертка готова.

При наличии шурупов или винтов с крестообразными шлицами, которые необходимо завернуть, но отсутствует отвертка, а у имеющейся не хочется подтачивать лезвие, можно поступить иначе. Ножовкой углубите один из имеющихся шлицев шурупа или винта.

Отвертку со сломанной пластмассовой рукояткой не торопитесь выбрасывать. Она может быть изготовлена из полистирола, фенопласта, полиакрилата и т. д. Некоторые из этих пластмасс при высокой температуре размягчаются. Воспользуйтесь этим для сращивания отколовшегося куска и оставшейся части рукоятки. Если же пластмасса окажется термостойкой, то скруглите напильником острые части. Если из обломка рукоятки выглядывает торец стержня, превратите отвертку в зубило, в выколотку и т. п.

Размягчить пластмассу рукоятки можно над газовой горелкой. При разогреве на электроплите на конфорку положите, предположим, крышку от консервной банки, чтобы пластмасса не капнула непосредственно на поверхность нагрева. Сразу эту каплю не соскоблишь с конфорки, а крышку вместе с частицами пластмассы уберете после ремонта отвертки.

2801



Эта книга поможет Вам своими руками привести в порядок сантехнику в городской квартире и на даче, продлить срок службы сантехнического оборудования, благоустроить свой быт, обеспечить горячей и холодной водой себя и своих соседей.

Эта работа доставит Вам радость и удовлетворение, после нее Вы почувствуете себя настоящим хозяином.