

ЭЛЕКТРИК

МОЯ ПРОФЕССИЯ



УДК 644.3
ББК 37.279
М 87

Серия основана в 1999 году

Автор-составитель *Н. В. Белов*

Охраняется законом об авторском праве. Воспроизведение всей книги или любой ее части запрещается без письменного разрешения издателя. Любые попытки нарушения закона будут преследоваться в судебном порядке.

М 87 **Моя профессия электрик / Авт.-сост. Н. В. Белов.**— Мн.: Современный литератор, 2004.— 192 с. (Домашний мастер).

ISBN 985-456-486-X.

Книга знакомит читателя с самыми распространенными работами, связанными с электричеством, которые можно выполнять в домашних условиях. Даются ценные рекомендации по приобретению и использованию материалов и инструментов.

УДК 644.3
ББК 37.279

ISBN 985-456-486-X

© Современный литератор, 2000

ВВЕДЕНИЕ

Практически во всех областях деятельности современного общества применяется электрическая энергия.

Энергия — общая количественная мера различных форм движения материи. Для любого вида энергии можно назвать материальный объект, который является ее носителем. Так, механической энергией обладают вода, ветер, заведенная пружина; тепловой — нагретый газ, пар, горячая вода. Носителем электрической энергии является особая форма материи — электромагнитное поле.

Электрическая энергия получается путем преобразования других видов энергии (механической, тепловой, химической, ядерной и др.) и обладает ценными свойствами: относительно несложно, с малыми потерями передается на большие расстояния, легко дробится и преобразуется в нужный вид энергии (механическую, тепловую, световую, химическую и др.). В силу своей этой ликвидности электроэнергия является очень ценной для пользователей. Наибольшая часть электроэнергии для нужд народного хозяйства вырабатывается на тепловых электростанциях (ТЭС). Здесь химическая энергия органического топлива (угля, мазута, торфа, газа) при сжигании в паровых котлах превращается в тепловую энергию нагретого водяного пара. Пар под высоким давлением поступает в паровую турбину, где его энергия преобразуется в механическую. Турбины приводят в действие электрические генераторы, преобразующие механическую энергию в электрическую.

Но есть и другие способы получения электрической энергии. Так, на гидроэлектростанциях употребляется физическая энергия падающей воды. На печально знаменитых АЭС используется энергия расщепляемого ядра радиоактивных материалов, которая превращается в тепловую, ту же, что используется и в ТЭС. Последнее

время все большее распространение получают альтернативные источники энергии, использующие энергию ветра, солнца, морских приливов.

Электричество, открытое итальянским ученым Гальвани, играет большую роль. Невозможно представить современное общество без электроэнергии, которая проникла во все области человеческой жизни. Что же такое электричество? Это поток заряженных электронов, который протекает в определенном направлении. Для существования электротока недостаточно только вытолкнуть электроны из источника электричества. Необходимо еще иметь путь, по которому потекут электроны. Поэтому току нужно иметь источник и то место, куда он будет течь. В электросети обычно используется два провода. Провод, по которому ток «приходит», называется фаза. Второй провод называется «землей». То есть тем местом, куда ток обычно уходит. При разомкнутой электросети этот провод обесточен. А как только сеть замыкается, по нему проходит электроток.

Существуют материалы, которые годятся в качестве «пути» для заряженных электронов. Эти материалы называются проводниками. Они используются для передачи электроэнергии на расстоянии. Материалы, не проводящие электричество, называются диэлектриками. Они используются для изолирования электропроводок в домах. Открытые электропроводки, которые используются для передачи электроэнергии на расстоянии, обычно не изолируются. В качестве таких изоляторов обычно применяются резина, полихлорвинил, фарфор, стекло (для изоляции соединений на проводах), пластмассы и др.

В современной квартире практически невозможно жить, если не использовать электроэнергию. Свет в квартире, различные бытовые потребности, такие, как стирка и глажение, телевизор, радиоприемник и другие, обеспечиваются исключительно с помощью электричества. Кроме того, электричество используется в некоторых домах для приготовления пищи на электроплитах.

Передача тока на расстоянии происходит следующим образом. Генераторы электростанций вырабатывают

электроэнергию напряжением 3—10,5 кВ. Передавать ее на большие расстояния при низких напряжениях невыгодно. Поэтому ее увеличивают до 37—110—220 кВ и выше, затем по линиям высокого напряжения передают в районы потребления.

Преобразование (трансформация) электроэнергии с повышением или понижением напряжения осуществляется трансформаторными подстанциями — повышающими или понижающими. Так, напряжение 10,5 кВ, получаемое от генератора электростанции, повышается трансформатором и при напряжении 110 кВ передается на необходимое расстояние. Далее, на районной подстанции опять снижается до напряжения 10,5 кВ и поступает на трансформаторную подстанцию, обслуживающую потребителей. На этой подстанции трансформатор понижает напряжение до 127 или 220 В.

Переменный ток имеет ряд преимуществ по сравнению с постоянным: его можно легко преобразовать из одного напряжения в другое и передавать на большие расстояния.

Переменный ток изменяется по синусоидальному закону и характеризуется следующими величинами: периодом, частотой, мгновенным значением, амплитудным (максимальным) значением, действующим (эффективным) значением, сдвигом по фазе между двумя или несколькими токами или током и напряжением.

Понятия «период», «частота», «амплитуда» и так далее относятся также к переменному напряжению и к переменной ЭДС.

Периодом называется промежуток времени, в течение которого ток (ЭДС, напряжение) совершает полный цикл своих изменений. Период обозначается буквой T и измеряется в секундах. Число периодов в одну секунду называется частотой переменного тока. Частота и измеряется в герцах (Гц).

В технике применяются различные частоты. В Российской Федерации на всех электростанциях вырабатывается электрическая энергия переменного тока стандартной частоты — 50 Гц, т. е. 50 периодов в секунду.

Все электрические приборы, применяемые в быту, получают электрическую энергию от сети переменного тока с частотой 50 Гц.

Мгновенное значение переменного тока — величина тока, взятая в какой-либо момент времени.

Амплитуда переменного тока — наибольшее мгновенное значение тока на период. При использовании электрической энергии переменного тока нас интересует не амплитудное и мгновенное его значения, а так называемое действующее значение, которое определяет тепловые величины переменного тока.

Действующее значение переменного тока численно равно такому постоянному току, который в течение одинакового промежутка времени выделяет в некотором сопротивлении такое же количество тепла, как и данный переменный ток. Действующее значение переменного синусоидального тока в 1,41 раза меньше его амплитудного значения. Действующее значение переменного тока обозначается прописными буквами: I — действующее значение величины тока; u — действующее значение напряжения. Измерительные приборы обычно показывают действующие значения переменного тока. Несовпадение начальных моментов периодов между двумя переменными токами одинаковой частоты называется сдвигом по фазе.

Для современного человека важно поддерживать в порядке электроснабжение своей квартиры. Проводка, электрооборудование в доме, использование электрической фурнитуры, такой, как розетки, выключатели, щитовые устройства и др. Все это для некоторых представляется чем-то далеким и незнакомым. Между тем, без электричества, как видно из предыдущей информации, в современном мире практически и шагу не ступишь. Эта книга даст возможность вам узнать более подробно об электротехнике, с которой вам рано или поздно придется столкнуться в жизни.

ПЕРЕМЕННЫЙ ТОК

Долгое время в электротехнике применялся исключительно постоянный ток. Но потом возникла необходимость в передаче электроэнергии на дальние расстояния. В быту обычно используется переменный ток, поэтому мы расскажем подробнее о нем и его физических характеристиках. При передаче электроэнергии по проводам в них возникают потери, пропорциональные квадрату тока. Для уменьшения потерь необходимо уменьшить ток. Но для передачи той же мощности при меньшем токе необходимо более высокое напряжение. Поэтому передача электроэнергии на дальние расстояния может быть выполнена только при высоком напряжении.

Преобразование с малыми потерями больших токов низкого напряжения в малые токи высокого напряжения или наоборот может производиться лишь посредством электромагнитного аппарата переменного тока — трансформатора. Поэтому в настоящее время преимущественно применяется переменный электрический ток.

Ток, изменяющийся в течение определенного времени по величине и направлению, называется переменным током. Переменный ток, изменяющийся по синусоидальному закону, представляет собой однофазный синусоидальный ток (рис. 1):

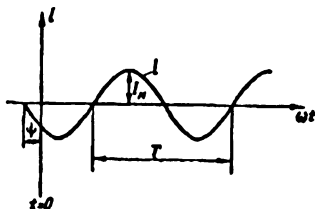


Рис. 1. Кривая мгновенных значений однофазного переменного тока.

$$i = I_m \sin (wt + \varphi),$$

где I_m — амплитудное значение тока.

Промежуток времени, в течение которого осуществляется одно полное колебание, называется периодом T .

Число периодов в секунду называется частотой, которая выражается формулой

$$F = 1/T$$

Частота измеряется в герцах (Гц).

Величина $\omega = 2\pi f = 2\pi/T$ называется угловой частотой и измеряется в рад/сек ; угол $\omega\varphi$ называется начальной фазой.

На практике наибольшее распространение получил ток, который изменяется с частотой 50 периодов в секунду, т. е. 50 Гц .

ДЕЙСТВУЮЩЕЕ ЗНАЧЕНИЕ ПЕРЕМЕННОГО ТОКА И НАПРЯЖЕНИЯ

Очень широко применяется понятие «действующее значение переменного тока» (его называют также эффективным).

Действующее значение переменного тока определяется путем сопоставления его теплового действия с действием постоянного тока, протекающего за то же время по тому же сопротивлению.

Тепло, выделяющееся в проводнике за время, равное периоду переменного тока, при протекании постоянного тока $I_{\text{пост}}$ равно:

$$Q = I_{\text{пост}}^2 r T$$

Переменный ток изменяется во времени по величине. Но если взять очень малый промежуток времени Dt , то его можно принять постоянным. Тогда

$$\Delta Q = i^2 r T$$

где I — мгновенное значение переменного тока.

Чтобы определить тепловое действие переменного тока за период, необходимо среднее за период значение i^2 умножить на сопротивление r и величину периода T . Сред-

нее значение r^2 за период можно показать графически (рис. 2). Для этого необходимо на отрезке, равном длине периода T , построить прямоугольник площадью, равной площади кривой I^2 за период. Высота этого прямоугольника в масштабе будет равна $i_{\text{сред}}^2$. После этого можно определить тепло, выделившееся за период в сопротивлении r при протекании переменного тока:

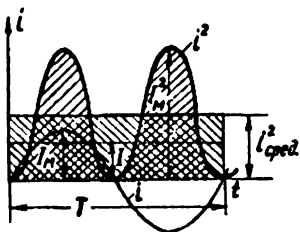


Рис. 2. Определение действующего значения переменного тока.

$$I^2 r T = i_{\text{сред}}^2 r T$$

Приравняем тепло, выделяющееся за то же время при переменном и постоянном токе:

$$I^2 = i_{\text{сред}}^2$$

Действующее значение переменного тока будет равно:

$$I = \sqrt{i_{\text{сред}}^2}$$

Отсюда следует, что действующее значение переменного тока численно равно значению такого постоянного тока, который за время, равное периоду переменного тока, выделяет такое же количество теплоты, что и переменный ток.

При синусоидальном токе можно выразить действующее значение через амплитудное ($\varphi = 0$):

Действующее значение напряжения определяется и подобным образом:

$$U = (U_m) / \sqrt{2}$$

Таким образом, действующие значения в $\sqrt{2}$ раза меньше амплитудных.

ПОСЛЕДОВАТЕЛЬНОЕ И ПАРАЛЛЕЛЬНОЕ СОЕДИНЕНИЕ АКТИВНОГО СОПРОТИВЛЕНИЯ, ИНДУКТИВНОСТИ И ЕМКОСТИ

Ток в цепи при последовательном соединении сопротивлений определяется на основании закона Ома (рис. 3):

$$I = U/z$$

где I — действующее значение тока, а;

U — действующее значение напряжения, в;

z — полное сопротивление цепи переменному току, Ом.

Активное сопротивление r_a переменному току больше омического сопротивления. Оно зависит от частоты переменного тока, геометрических размеров проводника, его проводимости и магнитных свойств.

В общем случае ток цепи сдвинут по отношению к напряжению на зажимах на угол ϕ .

Напряжения на индуктивности и емкости равны соответственно:

$$U_l = I x_l, U_c = I x_c$$

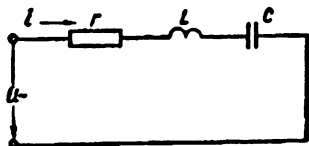


Рис. 3. Последовательное соединение активного сопротивления, индуктивности и емкости.

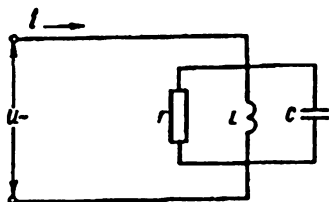


Рис. 4. Параллельное соединение активного сопротивления, индуктивности и емкости.

При параллельном соединении ток в общей части цепи равен (рис. 4):

$$I = U Y,$$

где Y — комплексная проводимость

МОЩНОСТЬ ПЕРЕМЕННОГО ТОКА

Мощность равна произведению напряжения на зажимах цепи на ток, протекающий в этой цепи:

$$p = u i.$$

Поскольку напряжение и ток изменяются, то по отношению к переменному току можно говорить о мощности в данный момент, т. е. о мгновенной мощности.

Мгновенная мощность равна нулю в те моменты, когда равны нулю u или i . Мгновенная мощность положительна, когда направление напряжения и тока на нагрузке одинаковы, и отрицательна, когда u и i разных знаков.

Измерить мгновенную мощность относительно сложно. Поэтому для оценки энергетических соотношений в цепи переменного тока возьмем среднее значение мгновенной мощности за период. Среднее значение мощности за период называют активной мощностью.

Рассмотрим энергетические процессы в цепях переменного тока.

В цепи переменного тока только с активным сопротивлением ток и напряжение совпадают по фазе, следовательно,

$$I = I_m \sin \omega t, u = U_m \sin \omega t.$$

Мгновенная мощность будет равна:

$$p = u i = U_m I_m \sin^2 \omega t$$

Средняя мощность в цепи переменного тока, содержащей только активное сопротивление, будет равна:

$$P = U I.$$

На рис. 5 приведены кривые напряжения, тока и мощности для этой цепи. Из графика видно, что мгновенная мощность всегда положительна. Это значит, что независимо от направления тока в цепи энергия передается всегда в одном направлении от источника к приемнику. В приемнике электрическая энергия преобразуется в другие формы энергии (тепло, механическую работу).

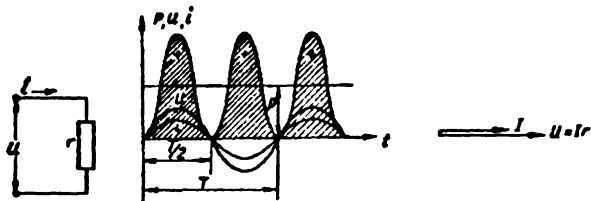


Рис. 5. Кривые мгновенных значений напряжения, тока и мощности цепи с активным сопротивлением.

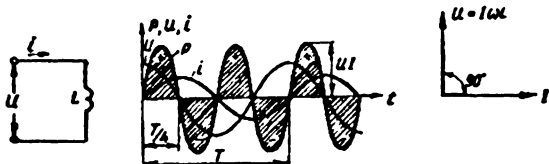


Рис. 6. Кривые мгновенных значений напряжения, тока и мощности цепи с индуктивностью.

Кривые, соответствующие данному случаю, приведены на рис. 6. Из графика видно, что мгновенная мощность изменяется по синусоидальному закону с двойной частотой по сравнению с переменным током. Пока ток возрастает, мгновенная мощность положительна, т. е. энергия передается от источника к индуктивности. В это время происходит накапливание энергии в магнитном поле индуктивности. К концу первой четверти периода эта энергия достигает своего максимума.

Во второй четверти периода, когда ток убывает, мгновенная мощность отрицательна, т. е. вся энергия, запасенная магнитным полем индуктивности, возвращается назад к источнику.

Среднее значение мощности за период будет равно нулю. Следовательно, и активная мощность в такой цепи равна нулю. Ток в цепи не совершает работы, а обуславливается лишь колебаниями энергии между источником и магнитным полем индуктивности. Этот ток называется реактивным. Он бесполезно загружает источники энергии и провода линий передач.

В цепи с емкостью ток опережает напряжение на четверть периода.

Мгновенная мощность будет равна:

$$p = u i = U_m I_m \cos \omega t = U I \sin^2 \omega t$$

В цепи с емкостью, так же как и в цепи с индуктивностью, мгновенная мощность изменяется с двойной частотой по отношению к току (рис. 7).

В этой цепи мощность положительна, т. е. энергия передается от источника к емкости, пока возрастает напряжение. В это время происходит накапливание энергии в электрическом поле между обкладками конденсатора. Во второй четверти периода, когда напряжение понижается, мощность отрицательна, так как емкость разряжается на источник электроэнергии. За это время вся энергия, запасенная в электрическом поле между обкладками конденсатора, возвращается источнику.

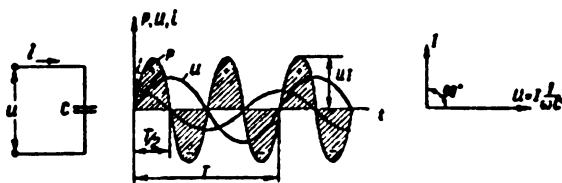


Рис. 7. Кривые мгновенных значений напряжения, тока и мощности цепи с емкостью.

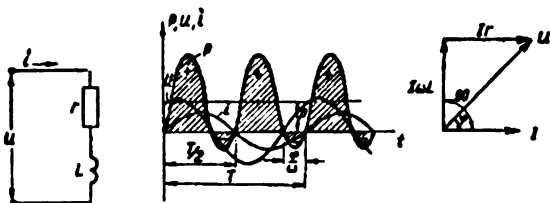


Рис. 8. Кривые мгновенных значений напряжения, тока и мощности цепи с активным сопротивлением и индуктивностью.

Среднее значение мощности за период равно нулю. В цепи будет протекать реактивный емкостной ток,

обусловленный колебаниями энергии между источником и емкостью.

Большинство промышленных электрических цепей содержит активное сопротивление и индуктивность. В этом случае ток отстает от напряжения на некоторый угол φ (рис. 8). Величина этого угла зависит от соотношения активного и реактивного (индуктивного) сопротивлений цепи.

Чем больше индуктивность цепи при одном и том же активном сопротивлении, тем на больший угол ток отстает от напряжения.

Среднее значение за период составляющей $U I \cos(2\omega t + \varphi)$ равно нулю. Поэтому средняя (активная) мощность цепи будет равна:

$$P = U I \cos\varphi.$$

Последнее выражение для активной мощности является общим, и оно справедливо при наличии сдвига фаз между током и напряжением, вызванного любой причиной. Электрические машины и аппараты конструируют для работы при определенных значениях тока и напряжения. Поэтому некоторые из них характеризуют не активной мощностью, зависящей от сдвига фаз φ между напряжением и током, а полной мощностью ($S = U I$), представляющей собой произведение действующих значений напряжения и тока. Очевидно, что полная мощность равна наибольшему значению активной мощности, которую можно получить при заданных напряжении и токе ($\cos\varphi = 1$).

Размерность полной и активной мощностей одинаковая.

Однако единицу измерения полной мощности называют вольтампер (ВА), чтобы было ясно, что речь идет о полной, а не активной мощности.

Отношение активной мощности к полной, равное косинусу угла сдвига фаз между напряжением и током, называется коэффициентом мощности:

$$P/S = \cos\varphi$$

При расчетах электрических цепей находит применение так называемая реактивная мощность, которая определяется по формуле:

$$Q = U I \sin\varphi$$

Эта мощность положительна при отстающем токе и отрицательна при опережающем токе. Ток отстает от напряжения в цепях с индуктивностью, а опережает в цепях с емкостью. Поэтому реактивная мощность, потребляемая индуктивностью, будет положительной, а потребляемая емкостью — отрицательной. Тогда отдаваемая индуктивностью реактивная мощность будет отрицательной, а отдаваемая емкостью — положительной. Следовательно, индуктивность можно рассматривать как потребитель реактивной мощности, а емкость, как ее генератор. Источники могут либо отдавать, либо потреблять реактивную мощность. Так, источник, питающий индуктивность, отдает реактивную мощность, а источник, питающий емкость, потребляет ее.

Свойство емкости вырабатывать реактивную энергию используется на практике. Чтобы не загружать источники и провода линий электропередач реактивной энергией, необходимой для потребителей с индуктивной нагрузкой, на зажимах потребителя подключаются батареи конденсаторов.

Единица измерения реактивной мощности называется вольтампер реактивный (*вар*).

Активная, реактивная и полная мощность связаны следующим соотношением:

$$S^2 = P^2 + Q^2;$$

$$S = \sqrt{P^2 + Q^2}$$

$$Q/P = \operatorname{tg}\varphi$$

КОЭФФИЦИЕНТ МОЩНОСТИ

Величина, равная отношению активной мощности к полной, называется коэффициентом мощности (косинусом φ). Он показывает, какую часть вырабатываемой мощности можно передать электроприемнику в виде активной мощности. В общем случае он меньше 1. Чем выше коэффициент мощности, тем лучше используются электрические установки.

На величину коэффициента мощности наибольшее

влияние оказывают асинхронные двигатели и трансформаторы. Величина коэффициента мощности асинхронных двигателей зависит от степени их загрузки. При недогрузках асинхронного двигателя $\cos \varphi$ значительно снижается. Неполная нагрузка трансформаторов также снижает величину $\cos \varphi$.

Низкий коэффициент мощности приводит к необходимости увеличения полной мощности генераторов и трансформаторов для выработки и передачи одной и той же активной мощности, к понижению напряжения в сети, увеличению сечения проводников, к большим потерям энергии. Поэтому во всех звеньях энергосистемы проводятся мероприятия по повышению коэффициента мощности. К ним относятся:

- правильный выбор асинхронных двигателей по мощности и типу;

- замена слабозагруженных асинхронных электродвигателей двигателями меньшей мощности;

- переключение обмотки статора незагруженных асинхронных двигателей с треугольника на звезду;

- установка ограничителей холостого хода станков;

- замена незагруженных трансформаторов трансформаторами меньшей мощности;

- качественный ремонт электрооборудования;

- установка специальных компенсирующих устройств (косинусные конденсаторы, синхронные двигатели в режиме перевозбуждения, фазокомпенсаторы).

ТРЕХФАЗНЫЙ ТОК

В настоящее время производство и распределение электрической энергии в основном осуществляется трехфазным током.

Три одинаковых по частоте и амплитуде переменных тока, сдвинутых относительно друг друга на $\frac{1}{3}$ периода (120°), образуют трехфазную систему.

Существуют два способа соединения обмоток электрических машин и приемников в трехфазной системе: соединение звездой и соединение треугольником.

Три фазы источника питания можно соединить с тремя нагрузками шестью проводами. Такая система цепи называется несвязанной. В настоящее время она не применяется. При соединении трехфазной системы по схеме звезды концы всех обмоток фаз источника соединяют в общую точку. Такое же соединение производят в нагрузке. Затем все три обратных провода соединяют в один и подключают к общим точкам источника и нагрузки. По этому проводу протекает сумма токов всех трех фаз. Но если во всех фазах протекают одинаковые токи, то их сумма будет равна нулю, так как они сдвинуты относительно друг друга на 120° . Поэтому ток в общем проводе протекать не будет. Этот провод называется нейтральным или нулевым. Остальные провода, соединяющие обмотки генератора с приемником, называются линейными.

Нагрузка, при которой токи во всех фазах равны по величине и имеют одинаковые сдвиги фаз по отношению к фазным ЭДС, называется симметричной. При соединении в звезду с симметричной нагрузкой нулевой провод отсутствует, так как в нем нет необходимости. Такая система называется трехпроводной. В остальных случаях применяется система с нулевым проводом — четырехпроводная.

Напряжения между концом и началом фазных обмоток в трехфазной системе называются фазными, а напряжения между линейными проводниками — линейными. Токи, протекающие в обмотках фаз источника или нагрузки, именуется фазными токами, а в линейных проводниках — линейными. Между фазными и линейными величинами при соединении в звезду существует следующая связь (при симметричной нагрузке):

$$I_{\Delta} = I_{\phi};$$

$$U_{\Delta} = \sqrt{3}U_{\phi}$$

При соединении треугольником фазные обмотки источника подключаются последовательно таким образом, чтобы начало одной обмотки соединялось с концом следующей. Общие точки каждой пары фазных обмоток источника и общие точки каждой пары ветвей приемника соединяются проводниками, которые называются линейными. Нетрудно убедиться, что соединение треугольником в трехфазной системе также получается из трехфазной несвязанной цепи путем объединения друг с другом проводов, вычерченных рядом).

При симметричной нагрузке системы, соединенной в треугольник, линейные токи больше фазных в $\sqrt{3}$ раз, а фазные напряжения равны линейным, т. е.

$$I_{\Delta} = \sqrt{3}I_{\phi}; U_{\Delta} = U_{\phi}$$

ПРОВОДНИКИ

К проводниковым материалам относятся медь, алюминий, железо и их сплавы.

Медь получила широкое применение как проводник электрического тока благодаря высокой электропроводности, пластичности и хорошей стойкости по отношению к коррозии. В качестве проводников тока применяется медь марок М00, М0 и М1 с содержанием чистой меди не менее 99,9 %.

Механические свойства меди зависят от ее термической обработки. При протяжке в холодном состоянии получается твердотянутая медь — МТ. Если твердую медь нагреть до температуры 330—350 °С и затем охладить, то получится мягкая медь — ММ.

Характеристики проводниковой меди марок ММ и МТ приведены в таблице 1.

Таблица 1

Основные свойства меди

Марка меди	Плотность, г/см ²	Электрическое сопротивление, ом×мм ² /м	Предел прочности при растяжении, кг/мм ²	Температура плавления, °С	Относительное удлинение при растяжении, %	Область применения
ММ (мягкая отожженная)	8,90	0,0175— 0,01754	25—30	1083	18—50	Обмоточные провода, кабели
МТ (твердая неотожженная)	8,96	0,0178— 0,0182	34—48	1080	0,5—4	Провода ЛЭП, шины

Алюминий обладает хорошей электропроводностью, теплопроводностью, в 3,5 раза легче меди. На воздухе покрывается прочной пленкой окиси, которая защищает его от дальнейшего окисления и придает большую коррозионную стойкость.

В качестве проводников тока используется алюминий марок А5 и А6 с содержанием чистого алюминия не менее 99,5 %.

Основные свойства алюминия приведены в таблице 2.

Таблица 2

Основные свойства алюминия

Марка алюминия	Плотность, г/см ²	Электрическое сопротивление, ом×мм ² /м	Предел прочности при растяжении, кг/мм ²	Температура плавления, °С	Относительное удлинение при растяжении, %	Область применения
АМ (мягкий отожженный)	2,703	0,028	8—9	660— 657	30—33	Обмоточные провода, кабели
АТ (твердый неотожженный)	2,703	0,028	15—17	660— 657	12—14	Провода ЛЭП, шины

Олово — металл серебристо-белого цвета, легко куется и прокатывается в тонкие листы. Его удельное электрическое сопротивление 0,12 Ом×мм²/м. Олово в электротехнике используется в виде фольги для конденсаторов.

Свинец — металл синевато-серого цвета с удельным электрическим сопротивлением 0,222 Ом×мм²/м. В электротехнике применяется для изготовления аккумуляторных пластин, предохранителей, для оболочек кабелей.

Цинк — металл синевато-серебристого цвета с удель-

ным электрическим сопротивлением $0,062 \text{ Ом} \times \text{мм}^2/\text{м}$. В электротехнике применяется для оцинкования стальных проводов с целью предупреждения коррозии и при изготовлении гальванических элементов.

Железо и сталь — самые дешевые проводниковые металлы. Однако они не получили широкого распространения из-за малой коррозионной стойкости и повышенного удельного сопротивления.

Сталь применяют в виде проволоки в воздушных линиях электропередачи и в виде биметалла — стали, покрытой снаружи слоем меди. Биметалл в электротехнике используют в качестве сердечников в сталеалюминиевых проводах для повышения их механической прочности и в электрических аппаратах (рубильники, контакторы и т. п.).

СПЛАВЫ ЦВЕТНЫХ МЕТАЛЛОВ

В электротехнике применяются сплавы меди, алюминия и других цветных металлов с содержанием меди от 50 до 81 %.

Латунь — сплав меди с цинком. Обрабатывается латунь только в холодном состоянии. В электротехнике латунь применяется для изготовления деталей электрических аппаратов, машин и приборов.

Бронза — сплав меди с оловом, свинцом, фосфором, цинком и т. п. Бронза обладает высокой антикоррозийностью, ковкостью, большим сопротивлением износу и небольшим удельным сопротивлением. В зависимости от присадок различают бромо-оловянистые, кадмиевые, бериллиевые и др. В электротехнике применяются кадмиевые бронзы для контактных проводов и коллекторных пластин особо ответственного назначения. Бериллиевая бронза идет на изготовление выключателей, контактных колец, щеткодержателей и различных токоподводящих устройств. Характеристики латуни и бронзы приведены в таблице 3.

Характеристики латуни и бронзы

Наименование	Плотность, г/см ²	Температура плавления, °С	Предел прочности при растяжении 20 °С, кг/мм ²	Удельное электрическое сопротивление при 20 °С, Ом×мм/м
Латунь	8,4—8,7	900—960	30—70	0,0310—0,0790
Бронза	8,3—8,9	885—1050	31—135	0,021—0,052

ПРИПОИ И ФЛЮСЫ

Припой — сплав из цветных металлов, служащий для пайки металлических изделий.

Различают мягкие и твердые припои. Мягкий припой — сплав свинца с оловом при температуре плавления 230—250° (таблица 4). К мягким припоям относятся серебряные припои с содержанием серебра до 3 % (ГОСТ 8190-56).

Таблица 4

Оловянисто-свинцовые припои

Марка припоя	Химический состав, %			Температура плавления, °С
	Олово	Свинец	Сурьма	
ПОС-30	29—30	68—69,5	1,5—2,0	256
ПОС-40	30—40	58—59,5	1,6—2,0	235
ПОС-61	60—61	38,1—39,2	0,8—0,9	190

К твердым припоям относятся серебряные припои с содержанием серебра 10—70 % марок ПСр-25, ПСр-45, ПСр-70, ПСр-71. В качестве примесей добавляют медь, цинк, олово. Температура плавления этих припоев 700—800 °С. В последнее время вместо твердых серебряных припоев используют медно-фосфористые (ГОСТ 4515-48). Их характеристики приведены в таблице 5.

Для пайки алюминия применяют специальные припои (таблица 6).

При пайке применяют флюсы — материалы, предназначенные для очистки поверхностей спайки. Для мягких оловянистых припоев в качестве флюса используют ка-

нифоль или пасту со следующим составом: канифоль — 2,5 %, сало — 5 %, хлористый цинк — 20 %, хлористый аммоний — 2 %, вазелин технический — 65,5 %, вода дистиллированная — 5 %.

Для медно-фосфористых и серебряных припоев в качестве флюса применяют буру в виде порошка или в смеси с поваренной солью.

Состав флюсов для пайки алюминия приведен в таблице 7.

Таблица 5

Медно-фосфористые припой

Марка припоя	Химический состав, %		Температура плавления, °С
	Медь	Фосфор	
ПМФ-1	90—91,5	8,5—10	725—850
ПМФ-2	92,5	7,5	710—715
ПМФ-3	91,5—93,0	7—8,5	725—860

Таблица 6

Припой для плавки алюминия

Марка припоя	Химический состав, %						Температура плавления, °С
	Алюминий	Медь	Олово	Цинк	Кадмий	Кремний	
Кадмиевый	—	—	36	40	24	—	—
АВИА-1	—	—	55	25	20	—	200
ДВИА-2	15	—	40	25	20	—	250
ВПТ-4	55	—	—	40	—	5	410
34-А	66	28	—	—	—	6	545

Таблица 7

Состав флюсов для пайки алюминия

Марка флюса	Химический состав, %						
	Хлористый калий	Хлористый литий	Хлористый натрий	Фтористый натрий	Хлористый цинк	Криолит	Хлористый магний
ДФ 4А	50	14	28	8	—	—	—
ХП	40	15	12	7	12	—	6
ВАМИ	50	—	30	—	—	20	—

СПЛАВЫ ВЫСОКОГО СОПРОТИВЛЕНИЯ

Сплавы повышенного удельного сопротивления — константан, манганин, нихром, фехраль, хромаль — применяются для изготовления электронагревательных элементов и катушек сопротивления. Эти сплавы способны длительно выдерживать высокую температуру, имеют большое удельное сопротивление, малую зависимость от температуры.

МАГНИТНЫЕ МАТЕРИАЛЫ

К магнитным материалам принадлежат: чистое железо, никель, кобальт, магнитные стали и сплавы на основе железа.

Их отличительной чертой является способность намагничиваться под влиянием внешнего магнитного поля.

Сталь получается в результате переплавки чугуна. Сталь электротехническую изготавливают горячекатаной и холоднокатаной.

Все магнитные материалы в зависимости от свойств можно разделить на следующие группы:

а) магнитомягкие материалы, обладающие низкими значениями коэрцитивной силы, высокой проницаемостью и низкими удельными потерями. Эти материалы идут на изготовление сердечников электрических машин и трансформаторов. К данной группе также относятся сплавы с повышенной магнитной проницаемостью — пермаллой;

б) магнито жесткие материалы, обладающие высокими значениями коэрцитивной силы и остаточной индукции. Сплавы этой группы идут на изготовление постоянных магнитов;

в) ферриты — материалы с особыми свойствами, широко использующиеся в радиотехнике, технике связи, вычислительной технике и т. п.

ЭЛЕКТРИЧЕСКИЕ ИЗМЕРЕНИЯ

ИЗМЕРЕНИЕ ЭЛЕКТРИЧЕСКОГО ТОКА

Электрический ток измеряется амперметром.

Если измеряемый ток не превышает пределов измерения данного амперметра, то его можно измерить непосредственным включением амперметра в цепь.

Для измерения больших токов используются шунты на постоянном токе и трансформаторы тока на переменном токе.

При необходимости измерения тока в цепи высокого напряжения (до 10 кВ) без разрыва провода используется трансформатор тока, выполненный в виде клещей.

ИЗМЕРЕНИЕ ЭЛЕКТРИЧЕСКОГО НАПРЯЖЕНИЯ

Электрическое напряжение измеряется вольтметром. Если измеряемое напряжение не превышает пределов измерения данного вольтметра, то оно может быть измерено путем непосредственного включения вольтметра в сеть).

Для расширения пределов измерения применяют добавочное сопротивление.

ИЗМЕРЕНИЕ ЭЛЕКТРИЧЕСКОЙ МОЩНОСТИ

Электрическая мощность измеряется ваттметром — прибором, имеющим две обмотки: токовую и напряжения.

Шкала ваттметра проградуирована в ваттах или киловаттах.

Лабораторные ваттметры имеют несколько пределов

измерения, поэтому их шкала градуируется не в ваттах, а в делениях (указывается число делений). Мощность по прибору определяется формулой:

$$P = Ca,$$

где a — число делений, которое указывает стрелка;

C — цена деления.

При выбранных для данного измерения номинальных значениях напряжения U_n и тока I_n цена деления C_n .

Расширение пределов измерения на постоянном токе по напряжению производится с помощью добавочных сопротивлений — шунтов. При измерениях на переменном токе расширение пределов производится с помощью трансформаторов тока и напряжения. При этом необходимо соблюдать правильность включения генераторных клемм ваттметра.

Измерение мощности в трехфазных трехпроводных сетях производится с помощью двух однофазных ваттметров, включенных в две фазы.

Расширение пределов измерения производится с помощью трансформаторов тока и напряжения. В этих же сетях для измерения мощности применяется трехфазный ваттметр.

В трехфазных четырехпроводных сетях измерение активной мощности производят с помощью трех однофазных ваттметров или одним трехэлементным ваттметром.

Реактивная мощность в однофазных сетях измеряется с помощью одного ваттметра, включенного по схеме, а в трехфазных — с помощью трех ваттметров.

ИЗМЕРЕНИЕ СОПРОТИВЛЕНИЙ ПРОВОДНИКОВ

Точное измерение сопротивлений производится с помощью омметров, мостов и потенциометров.

Приближенное измерение сопротивлений на переменном токе производится с помощью трех приборов: амперметра, вольтметра и ваттметра:

$$R = P/I^2, z = U/I; x = \sqrt{(z^2 - r^2)}.$$

Технические данные мегомметров

Тип мегомметра	Напряжение на разомкнутых зажимах, В	Предел измерения
М 1101/1	100 ± 10 %	1—100 МОм 2—200 кОм
М 1101/2	500 ± 10 %	1—500 МОм 2—1000 кОм
М 1101/3	1000 ± 10 %	1—1000 МОм 2—1000 кОм
М 1102	500 ± 10 %	1—500 МОм 2—1000 кОм
МС—06	2500 ± 20 %	1—1000 МОм 2—1000 МОм 3—100 МОм

Измерение сопротивления изоляции аппаратов и электрических машин производится с помощью мегомметров (табл. 8).

Измерение сопротивлений заземляющих устройств и грунта производят с помощью измерителей сопротивления МС-08.

В грунт забивают два стальных стержня длиной 0,5 м на глубину 40—45 см и подсоединяют измеритель заземления. После этого переключатель ставят в положение «Регулировка» и, вращая ручку прибора, устанавливают с помощью реостата стрелку прибора на красную отметку. Затем переключатель устанавливают в положение «Измерение» и замеряют величину сопротивления заземления.

ЭЛЕКТРОПРОВОДКА И ЕЕ ЭЛЕМЕНТЫ

Как мы уже говорили, передача электрической энергии осуществляется с помощью материалов, подходящих для этого как с точки зрения способности проводить электроток, так и с точки зрения чисто технического удобства. Многие соли являются проводниками, но они не служат для изготовления транспортных сетей для электротока.

Передача электроэнергии осуществляется при помощи электрических сетей различного конструктивного исполнения. Составной частью электрических силовых и осветительных сетей постоянного и переменного тока являются электропроводки.

В зависимости от конструкции, характеристики помещений и окружающей среды проводки прокладывают различными способами: открыто на изоляторах, роликах, по строительному основанию или конструкции, тросам, струнам. В сухих помещениях по сгораемым конструкциям можно прокладывать электрическую проводку на роликах проводами ПВ, АПВ, АПР, ППВ, АППВ, АПН, а также скрыто в конструктивных элементах зданий (стенах, полах, перекрытиях). В сухих помещениях по несгораемым конструкциям можно прокладывать скрыто провода АППВС, АПН, АПВ под штукатурку. Электрический ток передается по садовым участкам и в деревнях по столбам. На них обычно располагается по пять проводов, один из них является «землей», обычно это самый нижний. Один провод является осветительным и три, которые располагаются выше всего на деревянных опорах, являются фазами. К каждому дому подводят по два провода: один из них «земля», один проводится от фазы. Так как нагрузка на провода может быть неравномерной, подключение к фазам проводится попеременно.

ОТКРЫТЫЕ ЭЛЕКТРОПРОВОДКИ

Открытыми называют стационарные силовые и осветительные электрические проводки постоянного или переменного тока напряжением до 1000 В, представляющие собой совокупность проводов и кабелей, проложенных неподвижно по поверхностям стен и потолков, по балкам и другим строительным конструкциям внутри здания, квартир и комнат. К открытым относятся наружные электропроводки с прокладкой проводников по наружным стенам зданий и сооружений, между ними, под навесами, на опорах по территории дворов и приусадебных участков.

Для устройства открытых электропроводок применяют изолированные провода, а также небронированные кабели с резиновой и пластмассовой изоляцией с жилами до 16 мм².

Прокладку проводников в открытых электропроводках осуществляют различными способами. Конструкция открытой электропроводки должна соответствовать условиям окружающей среды, архитектурным особенностям дома, квартиры, комнаты.

Открытые электропроводки на роликах с изолированными одножильными проводами применяются преимущественно для устройства осветительных сетей в жилых домах и производственных помещениях в сельской местности, под навесами в наружных установках с учетом окружающей среды.

Для крепления проводов в помещениях с нормальной средой применяют фарфоровые ролики типов РШ и РП, а для сырых помещений — типа РС (табл. 9).

В сельской местности для устройства групповых осветительных линий и силовых сетей для питания небольших нагрузок допускается применение плоских проводов марок АПН и АППВ с прокладкой по неоштукатуренным деревянным стенкам, потолкам, перегородкам жилых и подсобных помещений на роликах аналогично шнуровым электропроводкам. Ролики устанавливают через каждые 400 мм по длине проводки.

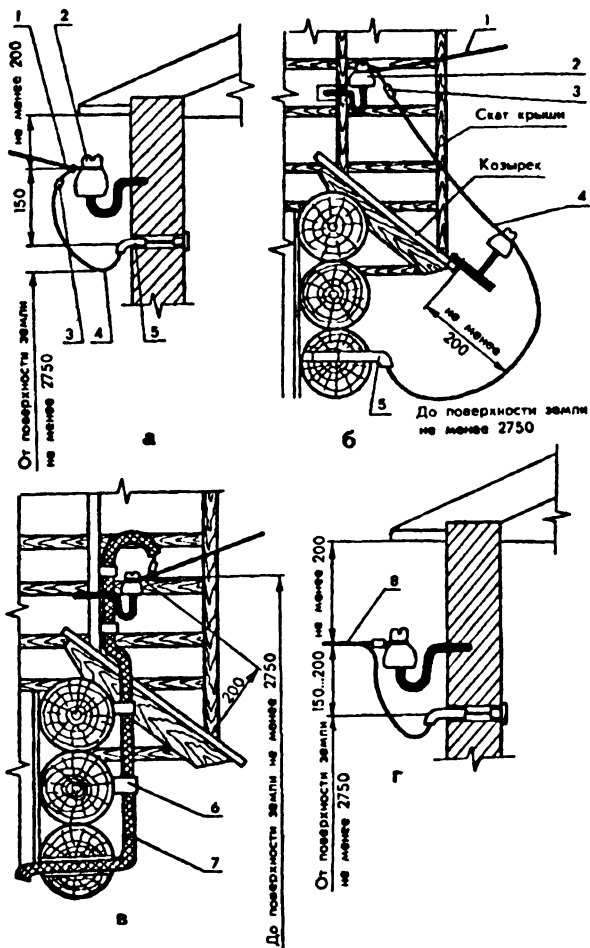


Рис. 9. Воздушные вводы в здание через стенку:
 а — при ответвлении от воздушной линии голыми проводами;
 б — с использованием кронштейна; в — с использованием
 кабеля; г — при ответвлении от воздушной линии тросовым
 проводом АВТ; 1 — провод ответвления; 2 — изолятор;
 3 — соединительный зажим; 4 — провод ввода;
 5 — фарфоровая воронка; 6 — крепежная скоба;
 7 — кабель; 8 — тросовый провод.

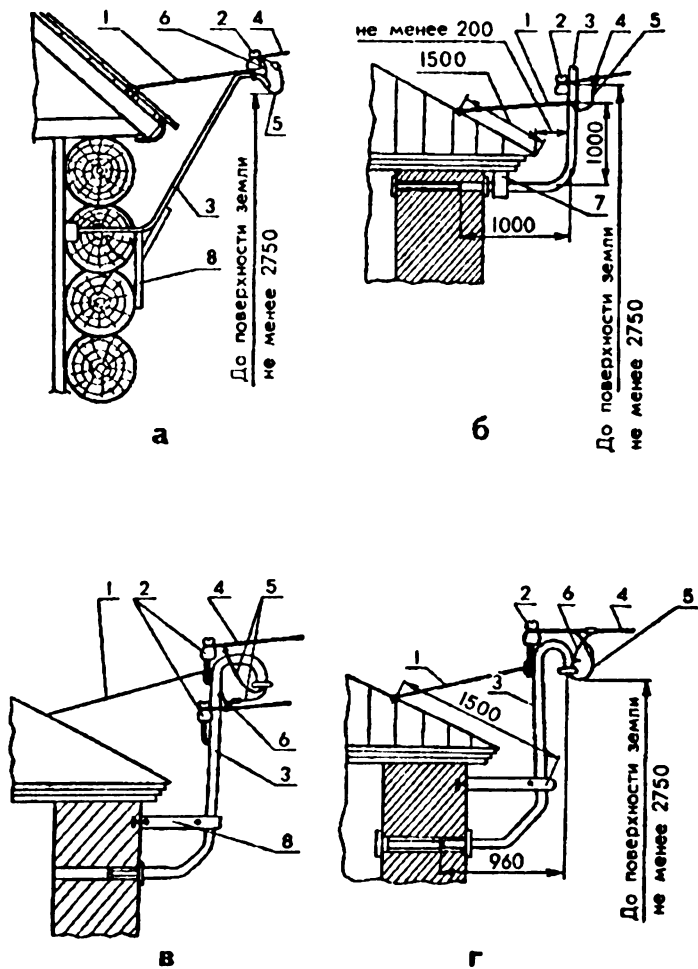


Рис. 10. Вводы в здания через трубостойки, укрепленные на стенах: а — двухпроводный ввод через деревянную стену; б, в — вводы через кирпичные стены; г — четырехпроводный ввод; 1 — оттяжка; 2 — изолятор; 3 — трубостойка; 4 — провод ответвления; 5 — провод ввода; 6 — заземляющий проводник; 7 — скоба; 8 — хомут.

Технические данные роликов

Ролики фарфоровые	РШ-4	РП-2,5	РП-6	РС-10	РС-25
Сечение провода, мм ²	До 4	До 2,5	4—6	До 10	16—25
Наружный диаметр ролика, мм	20	25	31	56	64
Высота ролика, мм	24	25	31	56	64
Диаметр крепежного отверстия, мм	6	6	7	7	9

Открытые электропроводки изолированными незащищенными, защищенными проводами и небронированными кабелями, прокладываемыми по строительным основаниям непосредственно или с прокладкой несгораемых материалов, предназначены для устройства магистральных, групповых осветительных и силовых сетей в жилых домах, квартирах, наружных установках. В качестве несгораемых материалов применяют штукатурный раствор, накладываемый на сгораемые строительные основания слоем 3—5 мм, или полосы листового асбеста толщиной 2—3 мм, закрепляемые гвоздями, клеем. Полосы несгораемых материалов должны выступать не менее чем на 3—5 мм по обе стороны прокладываемых проводов.

Открытая электропроводка на роликах наиболее распространена в жилых деревянных домах, административных помещениях и конторах. Она выполняется проводом ПРД.

При выполнении этой проводки укладка провода разрешается на высоте не менее 2,5 м от пола (за исключением спусков к выключателям и розеткам). При необходимости прокладки проводки на более низкой высоте ее необходимо защитить специальным коробом.

Крепление роликов к деревянным стенам и потолкам производится шурупами, а к потолкам и стенам, облицованным сухой штукатуркой, — специальной планкой (рис. 11). Для крепления в бетонных плитах или кирпичных стенах применяются специальные закрепы, закладываемые в предварительно пробитые отверстия (рис. 12). При отсутствии закрепов отверстие заполняют алебастровым раствором и замазывают шурупы с навиг-

ой проволокой. После затвердевания шурупы вывинчивают, надевают ролики и закрепляют.

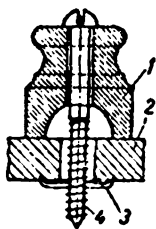


Рис. 11.

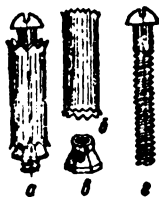


Рис. 12.

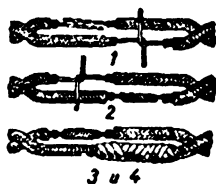


Рис. 13.

Выполнение соединений проводов, ответвлений к выключателям и розеткам показано на рис. 13—18. Места соединений проводов пропаивают свинцово-оловянистым припоем, используя в качестве флюса канифоль.

Проход через стены производится с помощью изоляционных трубок и втулок. Прокладка провода ПРД через междуэтажные перекрытия запрещается.

Открытая проводка может выполняться одножильными проводами на роликах или изоляторах, которые крепятся на стенах и потолках с помощью крюков, корей и полуякорей.

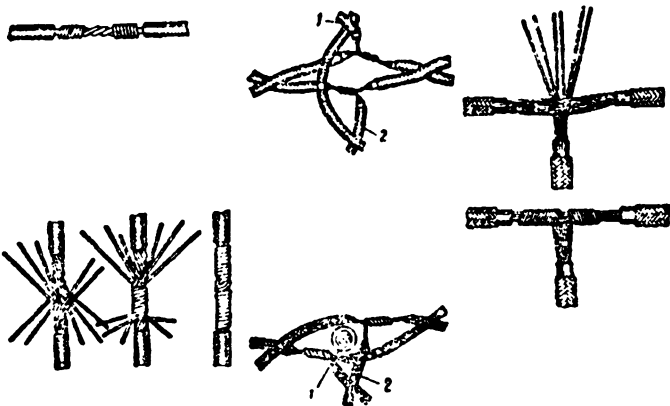


рис. 14—18.

Провода крепятся согласно рис. 19 и 20.

Соединение проводов производится опрессованием, пайкой или сваркой.

При выполнении открытых проводок по стенам и потолкам изолированными проводами необходимо соблюдать допустимые ПУЭ расстояния между точками крепления и проводами (таблицы 10 и 11).

Таблица 10

Наибольшие допустимые расстояния между точками крепления проводов

Вид открытой проводки	Допустимые расстояния, м, при сечении проводов, мм ²						
	До 2,5	4	6	10	16—25	35—70	95 и выше
На роликах	0,8 1,2	0,8 1,2	0,8	0,8	1		
Внутренняя проводка на изоляторах по стенам и потолкам	1	2	2	2	2,5	3	6
То же, наружная	2	2	2	2	2	2	2
На изоляторах по фермам, между стенами или опорами: для медных проводов	6	12	12—25				
для алюминиевых проводов	—	6	6	12		12—25	

Таблица 11

Наименьшие расстояния между осями незащищенных изолированных проводов открытых проводок

Вид открытой проводки	Допустимые расстояния, м, при сечении проводов, мм ²				
	до 10	1,6—25	35—50	70—95	120
На роликах и клицах	35	50	50	70	100
На изоляторах	70	70	100	150	150

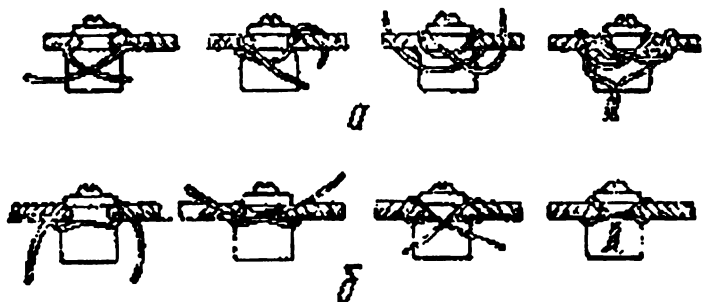


Рис. 19.

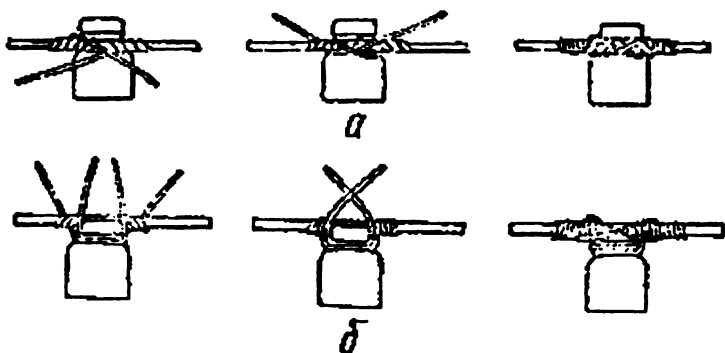


Рис. 20.

СКРЫТЫЕ ЭЛЕКТРОПРОВОДКИ

Скрытыми называют стационарные силовые и осветительные электрические проводки постоянного или переменного тока напряжением до 1000 В, представляющие собой совокупность проводов и кабелей, проложенных неподвижно в пустотах, перекрытиях, швах, штрабах стен, потолков и в других строительных конструкциях внутри зданий, домов, квартир, комнат.

Для устройства скрытых электропроводок применяют изолированные провода с резиновой и пластмассовой изоляцией с жилами до 16 мм². Для прокладки скрытых электропроводок применяют провода марок АППВ, АППВС, АПВ, АПН с прокладкой в пустотах, перекрытиях, швах, штрабах стен, потолков преимущественно кирпичных, бетонных и шлакобетонных домов, квартир и комнат непосредственно по несгораемым и трудногораемым конструкциям.

РЕМОНТ СКРЫТЫХ ЭЛЕКТРОПРОВОДОК

Наиболее часто встречаемая неисправность скрытой электропроводки — излом жилы провода. Причиной этого, казалось бы, невозможного происшествия, ведь скрытая проводка находится в желобе, где никто не подвергает ее механическому воздействию, обычно является воздействие предельной силы тока на уже ранее существовавшие механические повреждения. Первой и вполне объяснимой реакцией на поломку такого типа является стремление раздолбить желоб, в котором находится скрытая проводка, чтобы исправить неполадку. Излом в этом случае находится контрольной лампой и соединяется жилой у излома, или прокладывается в желобе новый провод. После этого борозду замазывают и заштукатуривают, как поверхность стены при отделочных работах. Это, конечно, можно сделать, но только если предстоит скорый ремонт квартиры и все равно вы будете менять все. Если же он у вас не скоро, или (не дай Бог) вы его сделали только недавно, то вам можно посоветовать другой способ обнаружения и исправления поломки в скрытой проводке. Этот метод подходит для скрытой проводки, в которой расположенные вертикально на стене лампа, выключатель и электрическая розетка соединены последовательно. Этот пример наиболее сложен и поэтому особенно полезен при описании действий электрика при подобных неприятностях. Начнем последовательные движения.

1 При включении клавиши выключателя не вызыва-

ет загорания лампочки. Клавишу оставляют при этом включенной.

2. Выворачивают лампу, вкручивают другую лампу. При этом смотреть на лампу разрешается только в момент касания лампы контактов патрона. Колба может взорваться и поранить осколками лицо и глаза. Обычно, правда, все ограничивается разрывом вольфрамового волоска. Если и вторая лампа не загорится, то дело явно не в лампе. Следующей операцией при таком раскладе становится отгибание пластинчатых контактов в сторону, противоположную вкладьшу. Это делают после установки клавиши на выключателе в положение выключено. После этого выкручивают лапки и юбки патрона. Сборку ведут в обратном порядке. Если снова тока нет, то:

3. Снимают крышку или клавишу выключателя, отворачивая винт или нажимая фиксатор. При этом под ногами у ремонтирующего должен быть сухой деревянный пол либо резиновый коврик. Замыкают контакты выключателя отверткой или губками плоскогубцев. Стоит помнить, что и тот и другой инструмент при этом должны иметь изоляцию, способную выдержать не менее 250 В. Если свет в лампе появился, то неисправным является выключатель. Его меняют при выкрученных пробках или иным образом обесточенной сети. Чтобы устранить искрение между контактами выключателя и концами жил проводов, с последнего снимают нагрузку, то есть заменяют на новый, следя за тем, чтобы он был смонтирован с клавишей в положении «включено». Если это трудно определить, то выворачивают лампу, когда выключатель соединят с люстрой.

4. Замыкание контактов выключателя не вызывает никаких признаков накаливания лампы. В этом случае выворачивают два шурупа из подрозетника, патрон при этом повисает на проводах. Контрольной лампой проверяют провода на месте выхода из стены. Можно при этом несколько зачистить изоляцию жил, которую сразу после проверки следует замотать изоляционной лентой. Можно снять провода с контактов патрона и немного поизгибать в разные стороны примерно на 90 градусов. Это

делается потому, что провода могут быть изломлены, но при этом может сохраняться некоторый контакт между ними. Если исправность в доступном для открытой починки проводе не обнаружена, то скорее всего, излом образовался в скрытой электропроводке. Так как провода к патрону подведены от розетки, то используется контрольная лампа. Один щуп контрольной лампы вставляется в любое гнездо розетки, а другой подводится к концу одной из жил патрона. Если лампа не зажжется, то ее подсоединяют к другой жиле. При этих действиях выключатель должен находиться во включенном состоянии. Укладка проводов скрыта, и поэтому, трудно сразу понять к какому проводу прижать щуп. Гнезда розетки тоже изменяются. Следует запомнить, что контрольная лампа будет гореть только в том случае, если ее щупы будут присоединены к разнополюсным проводам. Если с помощью этой манипуляции вы обнаружили излом жилы, то приступайте к ремонту, о способе которого будет рассказано позднее. При отсутствии контрольной лампы неисправность можно обнаружить иным способом. Для этого у шнура снимают вилку, петли жил выпрямляют и изолируют на значительную длину. Их и используют в качестве щупов. Однако следует помнить, что разборка вилки дело бесполезное, если два провода электроприбора невозможно расплести. Другой способ проверки состоит в надрезе проводов в месте их выхода из желоба, в который они уложены в стене. Чтобы убедиться в неисправности жилы, надо поколебать изоляцию. Если в них дефект, то при колебании они будут прогибаться.

5. К нижеследующим действиям приступают, если лампа не загорается хотя бы при проверке одного провода. Поступление электротока прекращают, выворачивая пробки или отключая рубильник механического предохранителя. Проверьте, что электроток выключен включением какого-либо электроприбора или светильника. Жила дефектного провода от патрона отсоединена. Второй ее конец находится у розетки. Отворачивая винт контакта розетки, ослабляют нажим жилы и выни-

мают. Конец жилы изолируют и отводят в сторону. Новый провод подбирают несколько длиннее, чем скрытый. Лучше при этом употребить многожильный провод, который менее подвержен излому. Концы жилы или жил на длине 10—15 см освобождают от изоляции и загибают в петли, или оставляют спрямленными, после чего зажимают их в устройствах для этого в розетке и патроне. Если из патрона выкручена лампа, то ее вкручивают на место. В момент включения пробок лампа должна загореться в нужном положении выключателя. После этого подачу тока временно прекращают, патрон вкручивают в подрозетник, крышки розетки и выключателя возвращаются на место. Поставить их надо таким способом, чтобы они прижали провод, который остается висеть снаружи. Кстати, провод лучше выбрать под цвет вашей стены, тогда он не будет слишком выделяться.

6. Если лампа в патроне не вспыхнула после замены одного провода между розеткой и патроном, дефект может в этом случае быть в проводе между выключателем и розеткой или между выключателем и патроном. Очень плохая ситуация, когда оба провода с изломами жил. В этом случае неисправности выявляют контрольной лампой, для чего снимают крышку выключателя и розетки. Один щуп контрольной лампы вставляют в гнездо розетки, другой прикрепляют к контакту выключателя. Если лампа не реагирует на эти манипуляции, то второй щуп оставляют в том же положении, а первый вставляют в другое гнездо розетки. Пусть лампа снова не загорается. Тогда вторым щупом касаются второго контакта выключателя. Если лампа по-прежнему не реагирует, то первый щуп вставляют в другое гнездо розетки. Отсутствие света в контрольной лампе свидетельствует об изломе жилы проводки между выключателем и розеткой. В этом случае осуществляется подбор и монтаж провода таким же образом, какой был описан ранее. Остается решить, куда что присоединять. Если был заменен провод между одним из гнезд розетки и контактом патрона, то его присоеди-

няют к другому гнезду розетки и к любому контакту выключателя. Но провод между гнездом розетки и контактами патрона мог быть и цел, тогда с помощью контрольной лампы определяют место его присоединения в патроне и розетке.

7. Провод между выключателем и патроном — последнее место возможного излома жилы. Проверка щупами здесь не нужна. Один щуп прикладывают к тому контакту, который не зажимает жилу провода, направленного непосредственно к розетке. Вторым щупом касаются оставшегося контакта выключателя, ибо один контакт уже занят жилой провода от гнезда розетки. Клавиша выключателя при этом должна находиться в таком положении, чтобы промежуточные детали выключателя замкнули контакты. Присутствие слабого света в последовательно соединенных лампах при вкрученных пробках подтверждает излом жилы. Вновь обесточивают проводку. Концы жил дефектного скрытого провода извлекают из-под контактов патрона и выключателя. Затем изолируют. Новый провод подбирают и присоединяют, как и предыдущие. Концы жилы этого провода зажимают в свободных контактах выключателя и патрона. Пробки предохранителей заворачивают. Лампа в патроне при этом должна загореться. Ток снова выключают, потом крепят к подрозетнику так, чтобы из-под основания выступал лишь провод. Оставшиеся концы этого провода протягивают вдоль стены, прячут под крышку выключателя или под основание патрона. Завершают операцию по восстановлению работы розетки, лампы и выключателя пуском тока в квартирную сеть.

ВИДЫ СКРЫТЫХ ПРОВОДОК

ПРОВОДКИ ПЛОСКИМИ ПРОВОДАМИ

Проводку плоскими проводами ППВ, АППВ, АНП, ТПРФ и кабелями СРГ, АСРГ, ВРГ, АВРГ выполняют скрытой и малооткрытой.

Плоские провода могут прокладываться непосредственно по деревянным стенам поверх сухой или мокрой штукатурки. При отсутствии штукатурки их прокладывают по слою листового асбеста толщиной не менее 3 мм или по намету штукатурки толщиной не менее 5 мм, выступающему с каждой стороны провода не менее чем на 5 мм. Крепятся плоские провода клеем, гвоздями, забиваемыми в разделительную полихлорвиниловую планку между токопроводящими жилами, с помощью пластмассовых или резиновых скоб.

Скрытая проводка плоскими проводами по несгораемым стенам выполняется в бороздах или под слоем мокрой штукатурки. Проводка крепится в отдельных местах алебастровым раствором. Скрытая проводка по сгораемым стенам выполняется так же, как и открытая при отсутствии штукатурки.

Соединения и ответвления плоских проводов должны выполняться в специальных ответвительных коробках. Проход проводов через междуэтажные перекрытия производится с помощью стальных или изоляционных трубок.

ПРОВОДКА В СТАЛЬНЫХ ТРУБАХ

Проводка в стальных трубах выполняется проводами АПРТО, АПРВ, АПВ, ПРТО, ПР с изоляцией, рассчитанной на напряжение не ниже 500 В переменного тока.

Соединение проводов, проложенных в трубах, производится в чугунных коробках (соединительных и ответвительных).

В сухих помещениях и в помещениях без химически активных газов соединение труб между собой и с коробками допускается проводить манжетами без уплотнения.

В сырых помещениях и в помещениях, где возможно попадание в трубу масла и других вредодействующих на изоляцию газов, трубы соединяют между собой при помощи муфт с резьбой и с уплотнением мест соединений.

Трубы должны быть проложены таким образом, чтобы в них не могла скапливаться влага. С этой целью их

укладывают с небольшим уклоном в сторону соединительных коробок.

Если стальные трубы используются в качестве заземляющих проводников, то при соединении на резьбу наматывают паклю, пропитанную тертым суриком с олифой, и муфту хорошо затягивают.

При скрытой прокладке, а в сетях с заземленной нейтралью и при открытой, стенки труб необходимо проварить в двух точках.

Для того чтобы провода свободно втягивались в трубы, должны быть соблюдены наименьшие радиусы изгибов. Угол изгиба должен быть не менее 90° . Наименьший радиус изгиба при прокладке труб в бетонных массивах, а также при прокладке в трубах кабелей с голой свинцовой или полихлорвиниловой оболочкой для всех видов скрытой или открытой прокладки принимается не менее десятикратного радиуса трубы. Во всех остальных случаях скрытой прокладки и при открытой прокладке труб диаметром 3 мм и выше принимается шестикратный радиус труб.

При открытой прокладке труб диаметром до $2\frac{1}{2}$ мм допускается четырехкратный радиус изгиба данной трубы. Трубы небольших диаметров ($1\frac{1}{2}$ — $1\frac{1}{2}$ мм) изгибают в холодном состоянии на ручных трубогибах.

Трубы крепятся к стенам и потолкам с помощью скоб, хомутов и перфорированной монтажной полосы. Наибольшее расстояние между точками крепления открыто проложенных труб составляет: для труб диаметром до $\frac{3}{4}$ мм — 2,5 м, до $1\frac{1}{2}$ мм — 3 м, 2 мм и более — 3,5—4 м.

Крепление проводов в вертикально расположенных трубах производится с помощью клиц или зажимов на концах труб или в промежуточных коробках. Расстояние между точками крепления проводов должно быть следующим:

Сечение проводов, мм ²	Расстояние, м
до 50	30
70—185	20
240 и более	15

ПРОВОДКА В ИЗОЛЯЦИОННЫХ ТРУБАХ С ТОНКОЙ МЕТАЛЛИЧЕСКОЙ ОБОЛОЧКОЙ

В сухих помещениях, подвергающихся механическим воздействиям, и в пожароопасных помещениях выполняют проводку изолированными проводами в изоляционных трубах из бумаги, пропитанной изолирующим составом, поверх которой расположена оболочка из фальцованной стальной освинцованной ленты толщиной 0,19—0,23 мм. Рабочее напряжение для такой проводки не должно превышать 380 В.

Запрещается применять такую проводку для прокладки в грунте, во взрывоопасных помещениях и в помещениях с химически активной средой, в хранилищах и зрелищных зданиях.

Соединение труб производят с помощью жестяных муфт, стягиваемых винтами, клиновых манжетов и гильз из отрезков тонкостенных труб.

Изгиб труб выполняют специальными клещами. Радиус изгиба должен быть не менее шестикратного значения наружного диаметра трубы.

К стенам и потолкам трубы крепятся с помощью скоб. Расстояние между соседними точками закрепления не должно превышать 1000 мм.

Выполнение соединений и ответвлений проводов производится в соединительных и ответвительных коробках с помощью винтовых зажимов, укрепленных на изолирующих вкладышах. При отсутствии зажимов медные провода соединяются скруткой с последующей пропайкой, а алюминиевые — сваркой.

Проход через деревянные стены производится непосредственно в тонкостенных металлических трубках. Проход через каменные стены выполняют с помощью изоляционных резиновых или полихлорвиниловых полутвердых трубок, оконцованных фарфоровыми втулками. Через междуэтажные перекрытия трубки с тонкой металлической оболочкой прокладывают в стальных трубах. Для выбора размера трубок пользуются таблицей 12.

Размеры бумажно-металлических трубок для прокладки проводов марок АПР-500 и ПР-500

Таблица 12

Число проводов в трубке	Внутренний размер трубок, мм, при сечении провода, мм ²												
	1	1,5	2,5	4	6	10	16	25	35	50	70	95	120
1	9	11	11	13*	13*	16*	16	16	23*	23	29	29	36
2	13	16	16	23*	23*	23	23	29	29	36	—	—	—
3 или 4	16	23	23	23	23	29*	29	36	36		—	—	—

ПРОВОДКА В РЕЗИНО-БИТУМНЫХ ТРУБАХ

Проводка в резино-битумных (нормальных) трубах выполняется скрытой в несгораемых стенах, перекрытиях и конструкциях в монолитном слое бетона или штукатурки; в пожароопасных помещениях — в несгораемых стенах, перекрытиях и конструкциях в монолитном слое бетона или штукатурки, в бороздах несгораемых полов и стен, в зазорах между железобетонными плитами с последующей заделкой бетонной смесью или штукатурным раствором.

Во взрывоопасных помещениях, горячих цехах, вблизи источников лучистой энергии, в помещениях с химически агрессивной средой выполнять электропроводку в резино-битумных трубах запрещается.

Резино-битумные трубы по стенам и перегородкам прокладываются в борозде с последующей затиркой или оштукатуриванием или под слоем штукатурного раствора. При покрытии стен и перегородок сухой гипсовой

* На коротких участках с количеством тупых углов не более двух, а на прямых участках (между коробками) длиной не более 5 м применяют трубку ближайшего меньшего диаметра.

штукатуркой трубы пропалываются в толще стены или перегородки в сплошном слое штукатурного намета толщиной не менее 5 мм над трубой.

В перекрытиях трубы прокладываются в замкнутых каналах железобетонных панелей, в зазорах между сборными железобетонными плитами или в бороздах, специально оставляемых в плитах, с последующей заделкой их штукатурным раствором или бетонной смесью.

В полах трубы прокладывают так, чтобы после заливки слой бетона над трубой был не менее 50 и не более 400 мм.

Соединение резино-битумных труб выполняют с помощью металлических муфт, отрезков куска трубки большего диаметра длиной 100 мм или отрезка стальной тонкостенной трубки длиной 100—120 мм. Место соединения должно быть уплотнено разогретой кабельной битумной мастикой, битумом № 5, асфальто-битумным лаком или резиновым клеем. После уплотнения на место соединения накладывается проволоочный бандаж.

Присоединение трубки к пластмассовой соединительной коробке производится путем ввода конца трубки непосредственно в патрубки или отверстия коробок с последующим уплотнением места присоединения.

Для присоединения трубки к стальной коробке применяют разбортованные патрубки из отрезков тонкостенных стальных труб. Патрубок приваривают к коробке, и на него натягивается резино-битумная трубка так, чтобы ее конец входил в коробку не менее чем на 10 мм. Место соединения уплотняется указанными выше составами.

Радиус изгиба резино-битумных труб должен быть не менее десятикратного радиуса трубы. В местах изгибов производить соединения труб запрещается.

Размеры резино-битумных труб

Сечение провода, мм ²	Внутренний диаметр трубы мм, при числе одножильных проводов		
	2	3	4
2,5	20	26	26
4	26	26	26
6	26	26	23
10	32	32	32
16	32	32	32
25	32	32	32
35	32	32	47

Закрепляются трубы в бороздах алебастровым или цементным раствором. При прокладке пучка труб (более четырех) для закрепления используется проволока диаметром 1—1,5 мм. Выбор резино-битумных труб производят по таблице 13.

ПРОВОДКА В СТЕКЛЯННЫХ ТРУБАХ

В стеклянных безнапорных трубах класса СТБ выполняют скрытые осветительные и силовые проводки в жилых и административно-общественных зданиях, имеющих огнестойкость не ниже второй степени.

Устройство электропроводок в стеклянных трубах в театрально-зрелищных зданиях, во взрывоопасных помещениях, газораспределительных станциях, сырых местах и чердачных перекрытиях запрещается.

Стеклянные трубы прокладываются по стенам в бороздах и до заштукатуривания временно закрепляются алебастром. Между трубами, проложенными параллельно, должно быть расстояние не менее 10 мм. Соединение труб встык осуществляется при помощи манжет из полутвердой резины или полихлорвинила. Соединение проводов выполняется в коробках, как и при прокладке проводов в стальных трубах.

ПРОВОДКА В ЛОТКАХ

Проводка в лотках выполняется незащищенными изолированными проводами в нормальных помещениях.

Лотки представляют собой металлическую конструкцию, состоящую из двух параллельных П-образных профилей, соединенных поперечками. Из отдельных лотков можно собрать магистраль любой длины.

Высота подвеса лотков в помещениях не нормируется; при выполнении внутрицеховых проводок, проводок в технических этажах зданий лотки необходимо располагать на высоте не менее 2 м от пола при прокладке по стенам и не менее 2,5 м при прокладке под перекрытием.

Лотки заземляются не менее чем в двух точках. Каждое ответвление в конце заземляется дополнительно.

В одной лотковой магистрали может прокладываться несколько потоков проводов и кабелей. Отдельные цепи при этом разделяются уголками.

Соединение проводов и кабелей допускается выполнять только в отдельных коробках, жестко прикрепленных к лоткам.

ПРОВОДКА НА ЧЕРДАКАХ

На чердаках выполняются открытые проводки медными незащищенными одножильными проводами на роликах или изоляторах и в стальных трубах. На чердаках производственных помещений выполнять открытую проводку на роликах запрещается.

Открытую проводку незащищенными изолированными проводами на роликах в чердачных помещениях необходимо прокладывать на высоте 2,5 м. Если она прокладывается ниже, то провода необходимо защитить от прикосновения и механических повреждений.

Защищенные провода и кабели разрешается прокладывать на высоте менее 2,5 м.

Провода и кабели с алюминиевыми жилами допускается прокладывать только в пожаробезопасных зданиях или в стальных трубах.

ВЫБОР ВИДА ЭЛЕКТРОПРОВОДКИ

В зависимости от характера помещения, среды, в которой будут находиться провода, должен приниматься соответствующий вид проводки.

Выбор способа прокладки в зависимости от условий окружающей среды производится по таблице 14.

Таблица 14

Характеристика помещения или среды	Вид электропроводки	Способы выполнения
1	2	3
Сухое помещение	Открытая	а) непосредственно по несгораемым и трудносгораемым конструкциям и поверхностям: на роликах и изоляторах, в трубах (изоляционных с металлической оболочкой, стальных), коробах, лотках, гибких металлических рукавах, а также кабелями, защищенными и специальными проводами; б) непосредственно по сгораемым конструкциям и поверхностям: на роликах и изоляторах, в трубах (изоляционных с металлической оболочкой, стальных), коробах, лотках, гибких металлических рукавах, а также кабелями и защищенными проводами;
	Скрытая	в) в трубах (изоляционных, изоляционных с металлической оболочкой, стальных), глухих коробах, замкнутых каналах строительных конструкций зданий, а также специальными проводами;
Влажное помещение	Открытая	а) непосредственно по несгораемым и трудносгораемым конструкциям и поверхностям: на роликах и изоляторах, в стальных трубах и коробах, а также кабелями, защищенными и специальными проводами;

1	2	3
		б) непосредственно по сгораемым конструкциям и поверхностям: на роликах и изоляторах, в стальных трубах и коробах, а также кабелями и защищенными проводами;
	Скрытая	в) в трубах (изоляционных влагостойких, стальных), глухих коробах, а также специальными проводами;
Сырое и особо сырое помещение	Открытая	а) непосредственно по несгораемым и сгораемым поверхностям: на роликах, а для сырых мест на изоляторах, в стальных трубах, а также кабелями;
	Скрытая	б) в трубах (изоляционных влагостойких, стальных);
Жаркое помещение	Открытая	а) непосредственно по несгораемым и сгораемым конструкциям и поверхностям: на роликах и изоляторах, в стальных трубах, коробах, лотках, а также кабелями и защищенными проводами;
	Скрытая	б) в трубах (изоляционных, изоляционных с металлической оболочкой, стальных);
Пыльная среда	Открытая	а) непосредственно по несгораемым и трудносгораемым конструкциям и поверхностям: на изоляторах, в трубах (изоляционных с металлической оболочкой, стальных), коробах, а также кабелями и защищенными проводами; б) непосредственно по сгораемым конструкциям и поверхностям: в стальных трубах, коробах, а также кабелями и защищенными проводами;
	Скрытая	в) в трубах (изоляционных, изоляционных с металлической оболочкой, стальных) коробах, а также специальными проводами;
Химически активная среда	Открытая	а) непосредственно по несгораемым и сгораемым конструкциям и поверхностям; на изоляторах, в стальных трубах, а также кабелями;

1	2	3
	Скрытая	б) в стальных изоляционных трубах;
Наружная электропроводка	Открытая	а) на изоляторах, в стальных трубах, кабелями, а также на роликах;
	Скрытая	б) в стальных трубах, специальными проводами.

ИЗОЛИРОВАННЫЕ ПРОВОДА И ШНУРЫ ДЛЯ ВНУТРЕННИХ ПРОВОДОК

Для внутренних проводок применяют изолированные провода и шнуры. Их краткая характеристика приведена в таблицах 15 и 16.

Таблица 15

Краткая характеристика проводов

Марка провода	Краткая характеристика	Рабочее напряжение	Сечение, мм ²	Способ прокладки
1	2	3	4	5
1ПРТО-500	С медными жилами с резиновой изоляцией в общей оплетке из хлопчатобумажной пряжи, пропитанной противоглинистым составом	500	1—500 (одножильный) 1—	В стальных и тонкостенных металлических трубах, металлических рукавах для открытой и скрытой проводки
11ПРТО-2000		2000	120 (многожильный)	
АПРТО-500	То же, но с алюминиевыми жилами	500	2,5—400 (одножильный)	То же
ЛПРТО-2000		2000	2,5—120 (многожильный)	
ПР-500	То же, что и	500	0,75—400	В изолированных

1	2	3	4	5
ПР-3000	ПРГО, но одно- жильный	3000	1,5—185	трубах, на роликах, изоляторах, клицах, по деревянным, ме- таллическим и бетон- ным поверхностям
АПР-500	То же, но с алю- миниевыми жи- лами	500	2,5—400	То же
ППВ	Одноленточный с однопроволоч- ными медными жилами в поли- хлорвиниловой изоляции	500	0,75—4 (2 и 3 жилы)	Под штукатуркой, в каналах бетонных плит и непосредст- венно по бетонным плитам
АППВ	То же, 110 с алю- миниевыми жи- лами	500	2,5—6 (2 и 3 жилы)	То же
ДППВС	То же, но без междужильной пленки изоляции	500	2,5—6 (2 и 3 жилы)	Для скрытой про- кладки под штука- туркой
АППР	Алюминиевый провод с рези- новой изоляцией	380	2,5—6 (1 и 2 жилы)	Для прокладки по деревянными конст- рукциям жилых зда- ний и хозяйственных построек в сельских местностях
АПН	Провод устано- вочный с алю- миниевыми жи- лами с найри- товой светостой- кой резиновой изоляцией, 1, 2 и 3 жилы	500	2,5—4 (2 жилы)	То же, что и ППВ
ПГВ	Гибкий с медны- ми жилами в по- лихлорвиниловой изоляции	500	0,75—95	В трубах и металли- ческих рукавах

1	2	3	4	5
ПРЛ	С одной медной жилой в резиновой изоляции с полихлорвиниловой оболочкой	500	0,75—6	Открыто по панелям и скрыто в коробах
ПРГ-500 ПРГ-3000	Гибкий с медными жилами в резиновой изоляции с оплеткой из хлопчатобумажной пряжи, пропитанной противоглинистым составом	500 3000	0,75—400 1,5—185	В металлических рукавах
ПРГ-6000	Гибкий с медными жилами в резиновой изоляции с оплеткой из хлопчатобумажной пряжи, пропитанной противоглинистым составом	6000	10—150	
ПРГЛ	Гибкий, в оплетке, покрытой лаком, одножильный медный с резиновой изоляцией	500	0,75—70	Открыто по панелям и скрыто в коробах
ПРГВ	Гибкий медный одножильный в резиновой изоляции в полихлорвиниловой оболочке	500	1,0—6	Для неподвижной прокладки и для присоединения к подвижным частям электрических машин
ПРП	С медными жилами с резиновой изоляцией в оплетке из стальной проволоки	500	1—95 (1, 2 и 3 жилы) 1—35 (4 жилы)	Для открытой прокладки в установках, требующих защиты от легких механических повреждений, для крепления скобами
ПРПП	Медный в резиновой изоляции с резиновым шлангом в оплетке из стальной проволоки	500	1—95	То же

1	2	3	4	5
ТПРФ	Медный в резиновой изоляции в трубчатой металлической фальцованной оболочке	500	1—10 (1 и много жил)	То же
ПРД	Медный с резиновой изоляцией в непропитанной оплетке двухжильный	380	0,5—6	Для открытой проводки на роликах в сухих помещениях
ПВРД	Гибкий медный в резиновой изоляции с полихлорвиниловой оболочкой двухжильный	380	0,5—6	Открыто на роликах
АР	Медный в резиновой изоляции в оплетке из хлопчатобумажной пряжи одножильный	220	0,5—0,75	Внутри и поверх осветительных арматур
АРД	То же, двухжильный	220	0,5 и 0,75	То же

Таблица 16

Краткая характеристика шнуров

Марка шнура	Краткая характеристика	Рабочее напряжение, В	Сечение, мм ²	Область применения
1	2	3	4	5
ШР-220	Медный в резиновой изоляции в непропитанной	220	0,5—1,5	Подсоединение различных бытовых приборов

1	2	3	4	5
	обмотке 113 хлопчатобумажной пряжи двухжильный			
ШРПЛ	Гибкий медный в резиновой изоляции переносной легкий двухжильный	220	0,5; 0,75; 1	Для питания подвижных приборов, инструментов, установок
ШРВО	Медный в резиновой изоляции в общей оплетке из хлопчатобумажной пряжи лощеной нитки, натурального или искусственного шелка двухжильный		0,5; 0,75; 1	Подсоединение утюгов и электропаяльников
ШРВШ	Медный в резиновой изоляции в шланговой резиновой оболочке двухжильный		0,75; 1	Присоединение холодильников, пылесосов, стиральных машин, плиток и других приборов мощностью более 600 Вт

Для обеспечения необходимой механической прочности ПУЭ нормированы наименьшие допустимые сечения токопроводящих жил (таблица 17).

Таблица 17

Наименьшие сечения токопроводящих жил

Наименование проводников	Наименьшее сечение жил, мм ²	
	медных	алюминиевых
1	2	3
Шнуры в общей оболочке и шланговые провода для присоединения переносных бытовых электроприемников	0,75	

1	2	3
Шланговые кабели и провода для присоединения переносных электроприемников в промышленных установках	1,5	
Шланговые кабели для передвижных электроприемников	2,5	
Скрученные двухжильные провода с многопроволочными жилами для стационарной прокладки на роликах	1	
Незащищенные изолированные провода для стационарной прокладки внутри помещений; на роликах и клицах	1	2,5
на изоляторах	1,5	4
Незащищенные провода в наружных электропроводах:		
по стенам, конструкциям или опорам на изоляторах	2,5	4
под навесами на роликах	1,5	2,5
Незащищенные изолированные провода в трубах и металлических рукавах	1	2,5
Кабели и защищенные изолированные провода для стационарной прокладки	1	2,5

ТОКОВЫЕ НАГРУЗКИ НА ПРОВОДА

Таблица 18

Допустимые токовые нагрузки на провода с медными жилами с резиновой или полихлорвиниловой изоляцией

Сечение жил, мм ²	Токовые нагрузки, А					
	Провода, проложенные открыто	Провода, проложенные в одной трубе				
		2 одножильных	3 одножильных	4 одножильных	1 двухжильный	1 трехжильный
1	2	3	4	5	6	7
0,5	11					
0,75	15			—		—
1	17	16	15	14	15	14
1,5	23	19	17	16	18	15
2,5	30	27	25	25	25	21
4	41	38	35	30	32	27

1	2	3	4	5	6	7
6	50	46	42	40	40	34
10	80	70	60	50	55	50
16	100	85	80	75	80	70
25	140	115	100	90	100	85
35	170	135	125	115	125	100
50	215	185	170	150	160	135
70	270	225	210	185	195	175
95	330	275	255	225	245	215
120	385	315	290	260	295	250
150	440	360	330			
185	510					
240	605					
300	695					
400	830	—	—	—	—	—

Таблица 19

**Допустимые токовые нагрузки
на провода с алюминиевыми жилами
в резиновой или полихлорвиниловой изоляции**

Сечение жилы, мм ²	Токовые нагрузки, А			
	Провода, проложенные открыто	Провода, проложенные в одной трубе		
		2 одно- жильных	3 одно- жильных	4 одно- жильных
2,5	24	20	20	19
4	32	28	28	23
6	39	36	32	30
10	55	50	47	39
16	80	60	60	55
25	105	85	80	70
35	130	100	95	85
50	165	140	130	120
70	210	175	165	140
95	255	215	200	175
120	295	245	220	200
150	340	275	255	
185	390			
240	465	—	—	—
300	535			
400	645	—	—	—

Примечание. При определении числа проводов, проложенных в одной трубе, нулевой рабочий провод четырехпроводной системы трехфазного тока в расчет не принимается.

ВВОДНОЕ УСТРОЙСТВО

Переход от воздушной линии к внутренней электропроводке осуществляется при помощи вводных устройств (см. рис. 9, 10). Они по исполнению бывают разными: траверса для ввода от воздушной линии, кронштейны, ввод в деревянное здание, ввод в кирпичное здание.

Для ввода в здание, высота которого меньше 2750 мм от земли, применяют трубостойки. Трубостойки крепятся к фронтому дома или на крыше здания. Недостаток применения трубостойки состоит в том, что при ее монтаже нарушается кровля дома или здания. При применении других вариантов этот недостаток исключается.

Подача электроэнергии осуществляется на вводные устройства или осветительные квартирные щитки. Наиболее распространенными типами щитков являются: ЩК-9, ЩК-10, ЩК-11, ЩК-12, ЩК-13, ЩК-14, ЩК-15, ЩК-16. На рис. 21, 22, 23, 24 представлены общий вид и электрическая схема квартирных щитков типа ЩК-9, ЩК-10, ЩК-13, ЩК-14.

Квартирные щитки изготавливаются в соответствии с ГОСТ 9413-69 и предназначаются для распределения электрической энергии, защиты от перегрузок, токов короткого замыкания, а также для учета электроэнергии в осветительных сетях напряжением 220 и 127 В в жилых квартирах, домах и т. д. Они выпускаются в различных исполнениях с количеством групп от двух до четырех.

Квартирные щитки типа ЩК-9, ЩК-10, ЩК-11, ЩК-12 устанавливаются на стенке, выпускаются с резьбовыми предохранителями типа Ц 27 или автоматическими выключателями типа АБ-25, устанавливаемыми в фазном и нулевом проводах. Плавкие вставки выпускаются на ток 10 А, ток расцепителей автоматических выключателей АБ-25 — на 15, 20, 25 А. Технические данные квартир-

ных щитков ЩК-9, ЩК-10, ЩК-11, ЩК-12 приведены в табл. 20.

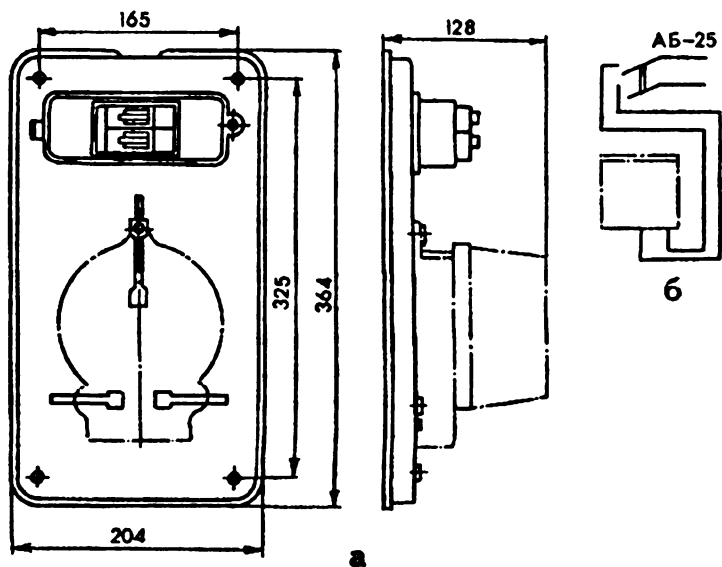


Рис. 21. Щиток квартирный ЩК-9: а — общий вид; б — электрическая схема.

Таблица 20

Технические данные квартирных щитков

Тип щитка	ЩК-9	ЩК-10	ЩК-11	ЩК-12
Габариты, мм	364×204×128	364×204×128	364×204×128	364×204×128
Общая масса щитка, кг	1,1	1,2	1,4	1,6
Количество отходящих магистралей	1	1	1	2

Квартирные щитки ЩК-13, ЩК-14, ЩК-15, ЩК-16 устанавливаются в нишах. Выпускаются с вводными двухполюсными пакетными выключателями ПВ-2-25 и резьбовыми предохранителями типа Ц 27 (щитки ЩК-14, ЩК-16) или

автоматическими выключателями АБ-25 (щитки ЩК-13, ЩК-15). Автоматические выключатели устанавливаются

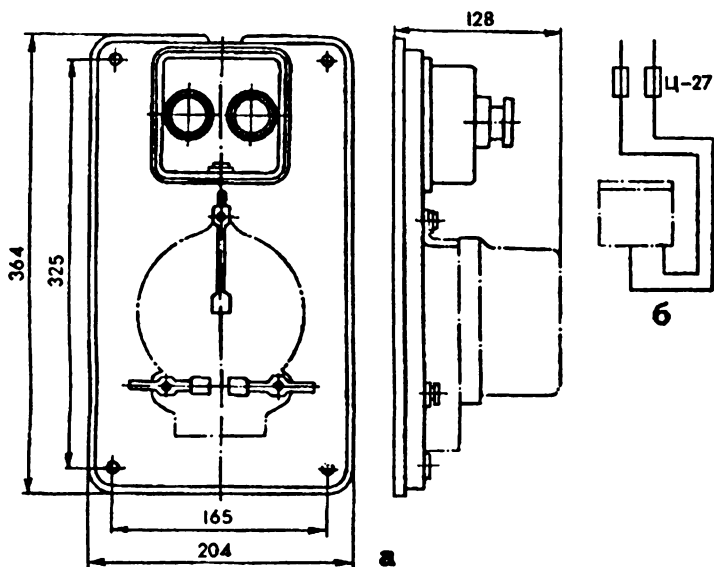


Рис. 22. Щиток квартирный ЩК-10: а — общий вид; б — электрическая схема.

только в фазном проводе. Плавкие вставки выпускаются на ток 10 А. Все щитки поставляются в продажу без счетчиков активной энергии, которые приобретаются дополнительно.

Таблица 21

Технические данные квартирных щитков

Тип щитка	ЩК-13	ЩК-14	ЩК-15	ЩК-16
Габариты, мм	560×320×155	560×320×155	560×320×155	560×320×155
Масса щитка, кг	4,5	4,7	4,7	5,0
Количество отходящих групп	1	2	3	4

Изоляция монтажных проводов выполняется из полиамидного шелка, стекловолокна, полихлорвинила, полиэтилена и резины.

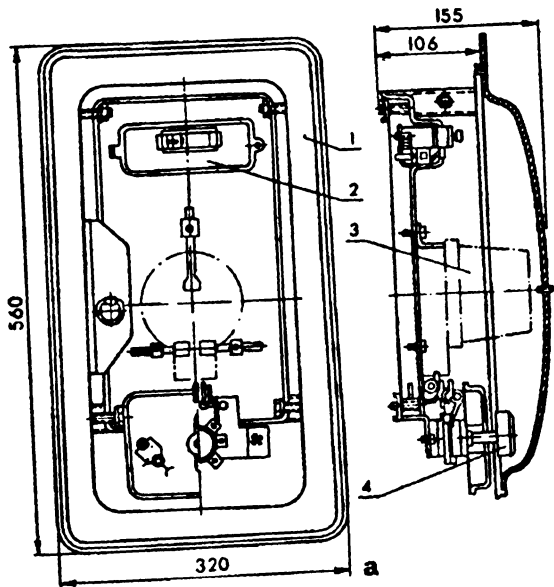


Рис. 23.

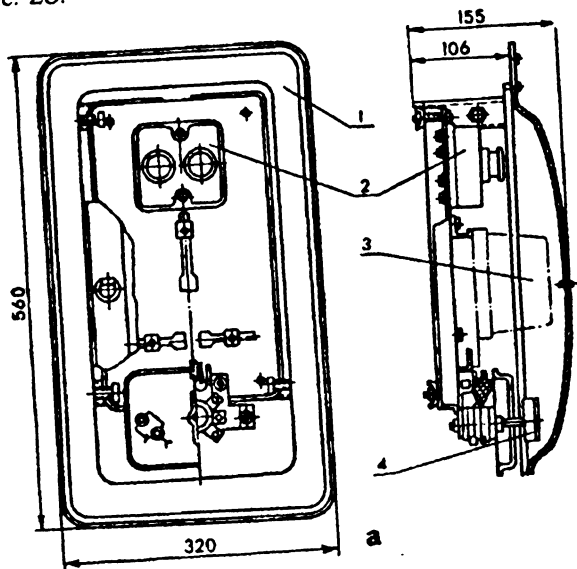


Рис. 24.

ЭЛЕКТРИЧЕСКИЕ СЧЕТЧ

Они служат для учета электрической энергии однофазные и трехфазные. Включаются в сеть с трансформаторами тока и без них. Для включения в сеть напряжением до 380 В применяются счетчики на ток от 5 до 100 А. В жилых домах, квартирах, как правило, исполняются однофазные счетчики типа СО (табл. 22).

Основные характеристики счетчиков типа СО

Счетчик активной энергии	СО-И445	СО-И446
Намерение однофазной активной энергии переменного тока частотой, Гц	50 или 60	50 или 60
Класс точности	2,0	2,5
Номинальные значения по исполнениям: тока, А	2,5; 5; 10; 20	5; 10
напряжения, В	110; 127; 220; 230; 250	220; 250; 110; 127;
Система	Индукционная	Индукционная
Условия эксплуатации: температура окружающего воздуха, °С	От -10 до +45	От 0 до +40
относительная влажность, %	До 80	До 80
Гарантийный срок службы, мес.	12	24
Габариты, мм	120×129××126	217×139××115
Масса, кг	От 1,9 до 2,6	1,9

Основной частью электрического счетчика является магнитная система с двумя обмотками. Одна из обмоток включается в цепь последовательно, другая — параллельно. Такие приборы работают вследствие выталкивающей электромеханической силы, возникающей при взаимодействии вихревых токов диска с магнитными полями катушек счетчика.

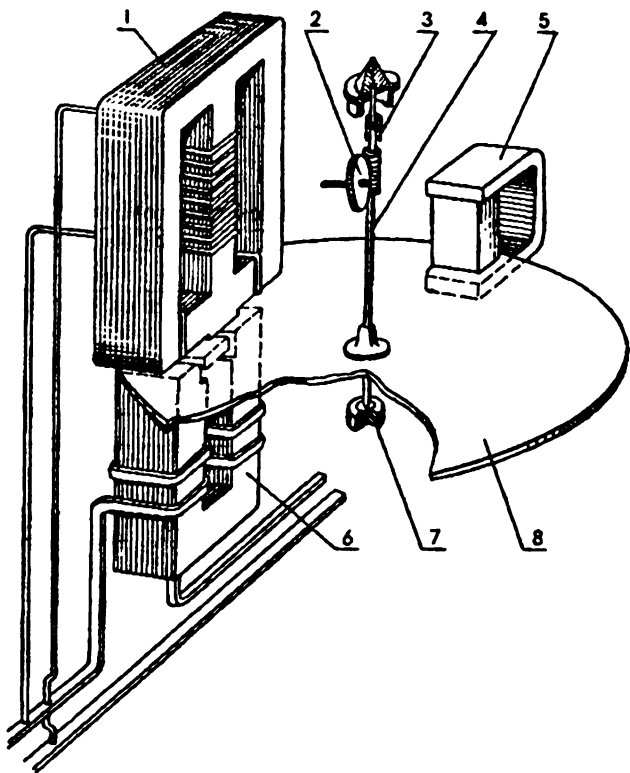


Рис. 25. Принципиальное устройство измерительного механизма индукционного счетчика.

Основные части счетчика индукционной системы показаны на рис. 25. Магнитопровод 1 размещен над магнитопроводом 6 с некоторым зазором. Оба магнитопро-

вода набирают из пластин высококачественной электро-технической стали. На верхнем магнитопроводе расположена катушка с большим числом витков (8—12 тыс.) малого сечения (0,08—0,12 мм). Это — катушка напряжения, включаемая в цепь параллельно. Ток в ней пропорционален напряжению сети. На нижнем магнитопроводе размещена катушка с малым числом витков и с сечением, достаточным, чтобы пропустить номинальный ток счетчика. Катушку включают в цепь последовательно, и по ней протекает весь ток той цепи, в которой измеряется расход электроэнергии.

В зазоре между магнитопроводами вращается алюминиевый диск 8, ось 4 которого опирается на подпятник 7 и удерживается в вертикальном положении подпятником 3. Тормозной момент, противоположный и равный вращающему, создается постоянным магнитом 5, в зазоре которого вращается диск. Через червячную пару 2 ось диска связана с механизмом, подсчитывающим число оборотов диска. Количество оборотов диска пропорционально расходу электроэнергии. Схема подключения однофазного счетчика приведена на рис. 26.

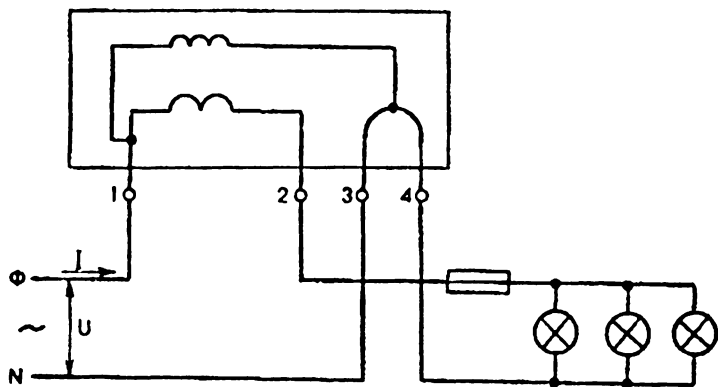


Рис. 26. Схема подключения однофазного счетчика к сети.

ПРЕДОХРАНИТЕЛИ

Предохранитель — простейший аппарат, предохраняющий электроустановку от коротких замыканий и значительных перегрузок. Выпускается серия плавких однополюсных предохранителей ГОСТ 1138-73. Особенностью этих предохранителей является наличие сменной плавкой трубчатой вставки. Трубчатые плавкие вставки предохранителей и головки к ним имеют два исполнения: в виде стеклянной или фарфоровой трубки или специальное. Первое исполнение рассчитано на номинальный ток 6 и 10 А, второе — на 10, 16, 20 А напряжением 250/380 В. Освоен выпуск фарфорового основания безрезьбового предохранителя, которое применяется с трубчатой вставкой первого исполнения. Основание имеет откидывающуюся крышку, в которую устанавливается плавкая вставка. При закрывании крышки вставка металлическими колпачками соединяется с токоведущими деталями основания. Основными данными, которыми необходимо руководствоваться, выбирая предохранители, являются номинальное напряжение и ток.

В осветительных сетях вместо предохранителей могут применяться электроустановочные автоматические выключатели. Включают автоматы вручную, а отключаются они автоматически, в результате срабатывания вмонтированного в корпус расцепителя.

Промышленностью освоены электроустановочные резьбовые автоматические выключатели Е27 на 6,3 и 10 А 250 В, типов Пар-6,3 (Пар-10) (рис. 27). Эти автоматы защищают цепи от перегрузок и токов короткого замыкания с помощью термобиметаллического и электромагнитного расцепителей. Резьбовые предохранители типа Пар приведены в табл. 23.

Автоматы с тепловыми расцепителями предназначены для защиты от перегрузок. В качестве теплового расцепителя служит биметаллическая пластинка. При прохождении

по ней тока перегрузки она изгибается и приводит в действие расцепляющий механизм, отключающий автомат.

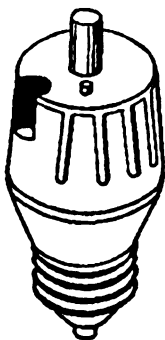


Рис. 27. Автоматические резьбовые предохранители: Пар-6,3 (Пар-10).

Таблица 23

Наименование	Обозначение по ГОСТ	Максимальный ток, А	Примечание
Автоматический выключатель резьбовой (Е 27) с тепловым и электромагнитным расцепителем	Пар-6,3	6,3	В помещениях с нормальными условиями среды
То же	Пар-10	10	То же

Электромагнитный расцепитель состоит из катушки, сердечника и пружины. Автоматы с электромагнитным расцепителем служат для защиты от коротких замыканий. Ток короткого замыкания, проходя по катушке, содействует втягиванию внутрь сердечника, который сжимает пружину и приводит в действие расцепляющее устройство.

Автоматы могут иметь тепловой или электромеханический расцепитель или одновременно тот и другой, т. е. комбинированный.

Разрабатываются и осваиваются серии бытовых автоматов на номинальные токи расцепителей: 6,3; 10; 16; 20 и 25 А при напряжении до 250 В переменного тока частотой 50 Гц для установки на щитах.

ЭЛЕКТРОУСТАНОВОЧНЫЕ ИЗДЕЛИЯ

Электроустановочные изделия предназначены для коммутации электрических цепей, подключения к питающим сетям, проводкам различных бытовых электрических приборов. К ним относятся: патроны, вык-

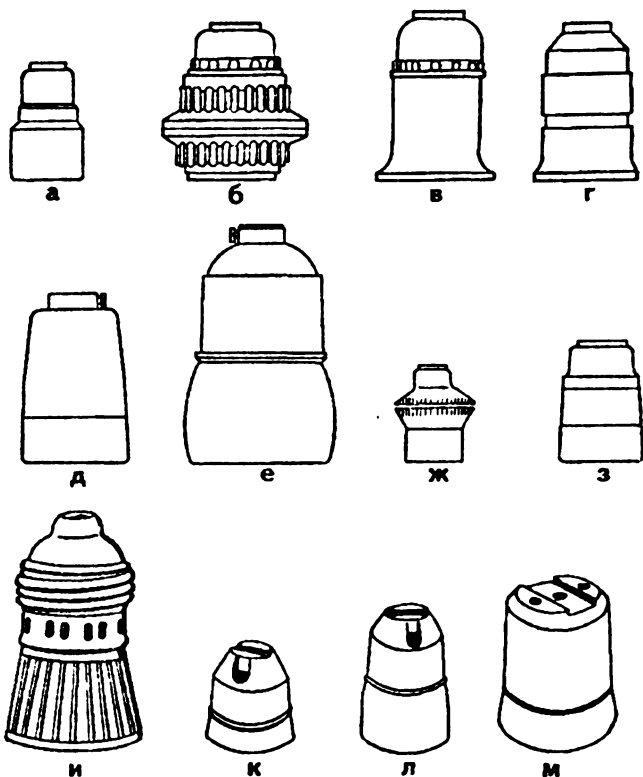


Рис. 28. Патроны резьбовые подвесные.

лючатели и переключатели, штепсельные соединения, удлинительные розетки, разветвители и удлинители, а также комбинированные электроустановочные изделия.

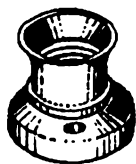
Патроны резьбовые подвесные с ниппельной шейкой для ламп накаливания и газоразрядных ламп (рис. 28) напряжением до 250 В приведены в табл. 24.

Таблица 24

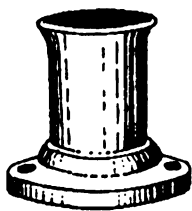
Патрон	Обозначение по ГОСТ 2746.0-77	Максимальный ток лампы, А	Резьба в ниппеле	Номер рисунка	Применение
1	2	3	4	5	6
Пластмассовый	E14H10П	2	M10×1	28, а	При нормальных условиях среды
Пластмассовый с двумя прижимными кольцами для крепления рассеивателя	E27H10ПР	4	M10×1	28, б	То же
Пластмассовый	E27H12П	4	M12×1	28, в, г	То же
Фарфоровый	E27H12К	4	M12×1	28, д	В светильниках при повышенном температурном режиме
Фарфоровый с металлическим ниппелем с нормальным кольцом	E40H16К	16	M16×1	28, е	В помещениях при повышенной влажности
Металлический с фарфоровой юбкой	E40H16МК	16	M16×1	28, и	В светильниках с повышенным температурным режимом
Фарфоровый с боковым вводом проводов и нормальным кольцом	E40ЦКБ	16	M16×1	28, л	При повышенной влажности и в светильниках с повышенным температурным режимом

1	2	3	4	5	6
Фарфоровый с боковым вводом проводов	E27ЦКБ	4	M12×1	28, з	То же
Фарфоровый с укороченным кольцом и боковым вводом провода	E40ЦКБ	16	M16×1	28, к	То же
Пластмассовый с двумя прижимными кольцами для крепления рассеивателя	E14Н10ПР	2	M10×1	28, ж	В помещениях с нормальными условиями среды
Фарфоровый	E40ФК	4	M16×1	28, м	С повышенной влажностью

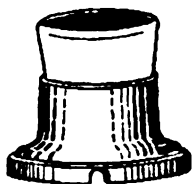
Патроны резьбовые с фланцем и иллюминационные для ламп накаливания (рис. 29) на напряжение до 250 В и номинальный ток 4 А приведены в табл. 25.



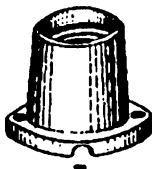
а



б



в



г



д

Рис. 29. Патроны потолочные и настенные.

Патрон	Обозначение по ГОСТ 2746.0-77	Номер рисунка	Применение
Пластмассовый потолочный	E27ФП	29, а, б	В помещениях с нормальными условиями среды
Фарфоровый потолочный	E27ФК	29, в	В помещениях с повышенной влажностью
Фарфоровый потолочный	E40ФК	29, г	То же
Пластмассовый настенный	E27ФП	29, д	В помещениях с нормальными условиями среды

Выключатели и переключатели однополюсные на напряжение до 250 В (рис. 30, 31) приведены в табл. 26.

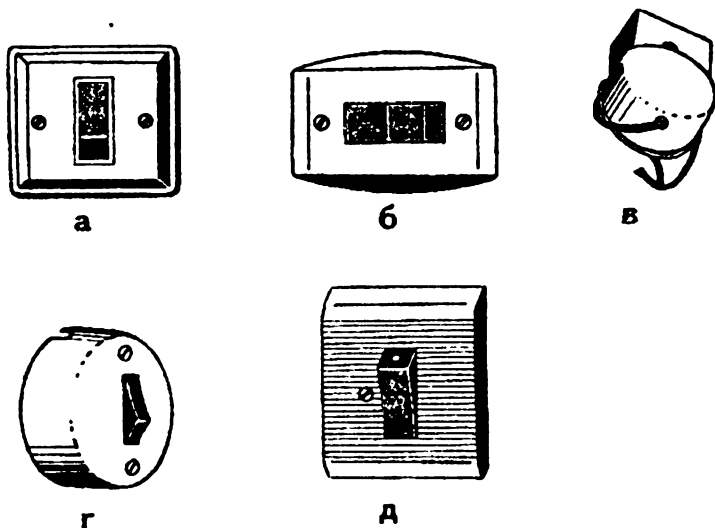


Рис. 30. Выключатели однополюсные клавишные для открытой проводки.

Таблица 26

Виды клавишных выключателей	Номинальный ток, А	Номер рисунка
<i>Для открытой установки в помещениях с нормальными условиями среды</i>		
С декоративной крышкой и серебряными коммутирующими контактами	6	30, а
С одним металлокерамическим и вторым медным коммутирующими контактами	6	30, б
Выключатель подпотолочный со шнуром	6	30, в
С металлокерамическими коммутирующими контактами с круглой, крышкой	10	30, г
С одним металлокерамическим и вторым медным коммутирующими контактами	6	30, д
<i>Для скрытой установки выключателей клавишных в помещениях с нормальными условиями среды</i>		
С бронзовыми коммутирующими контактами с квадратной крышкой	6	31, е
С металлокерамическими коммутирующими контактами	10	31, а
С бронзовыми коммутирующими контактами для управления с двух мест	6	31, а
С одним металлокерамическим и вторым медным коммутирующими контактами со специальной, монтажной коробкой	2,5	31, б
С двумя металлокерамическими коммутирующими контактами	10	31, и
То же, с круглой крышкой	10	31, ж
С двумя металлокерамическими контактами со специальной монтажной коробкой	10	31, д
С серебряными контактами, с безвинтовым креплением крышки	10	31, в
Двухполюсный с безвинтовым креплением крышки с двумя металлокерамическими контактами	6	31, г

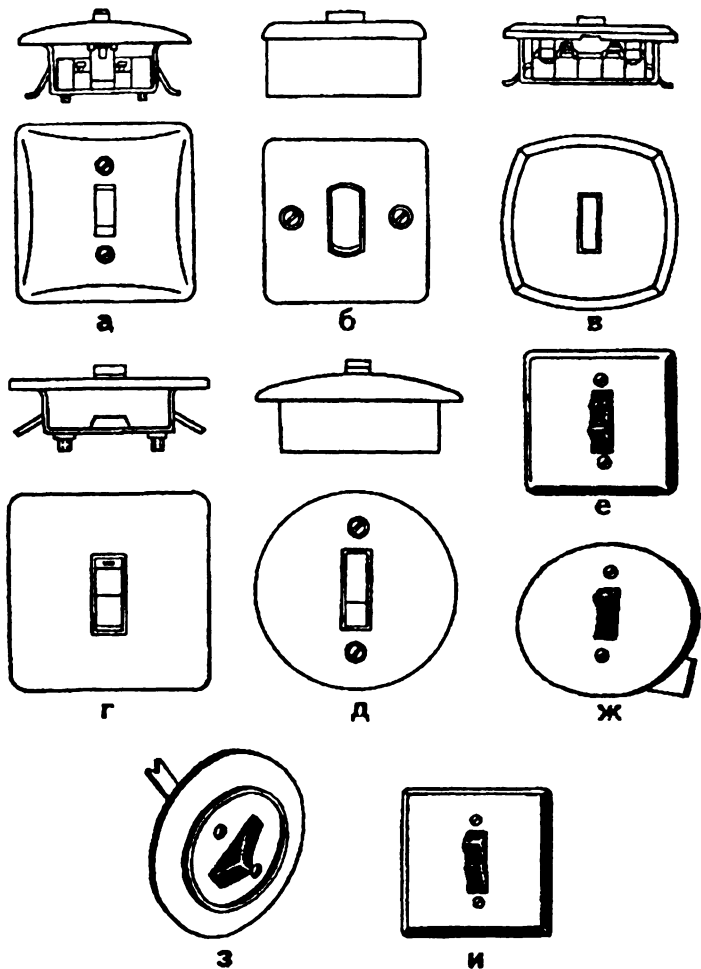


Рис. 31. Переключатели однополюсные.

Выключатели сдвоенные (рис. 32) на напряжение 250 В приведены в табл. 27. Вилки штепсельные с цилиндрическими контактами (рис. 33) на напряжение до 250 В приведены в табл. 28.

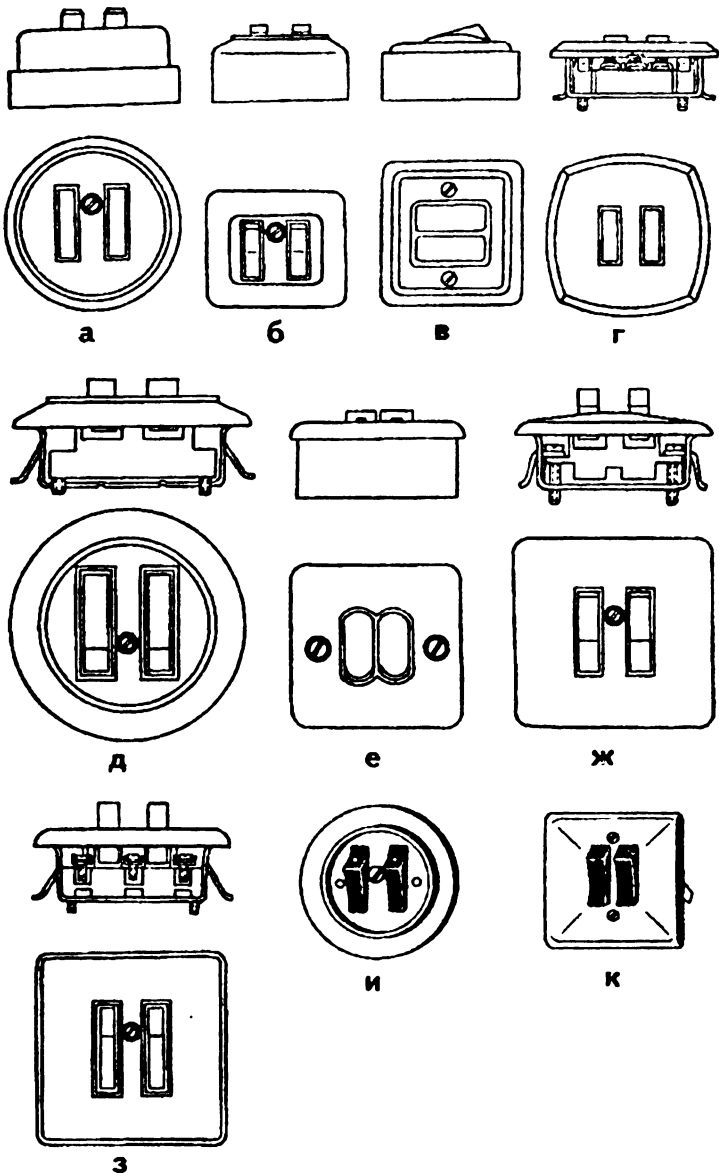


Рис. 32. Выключатели двойные.

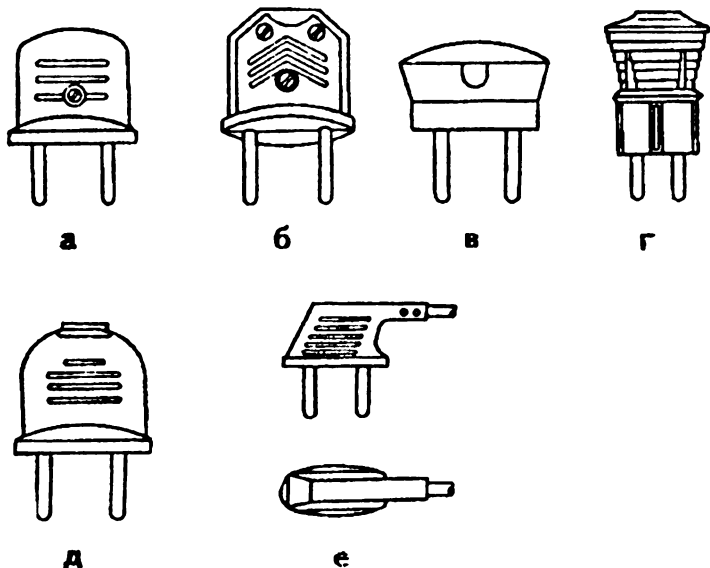


Рис. 33. Вилки штепсельные с цилиндрическими контактами.

Виды выключателей клавишных и сдвоенных клавишных	Таблица 27	
	Номиналь- ный ток, А	Номер рисунка
1	2	3
<i>Для открытой установки в помещениях с нормальными условиями среды</i>		
С бронзовыми коммутирующими контактами	6	32, а
С металлокерамическими контактами	10	32, б
С двумя серебряными коммутирующими контактами и декоративной крышкой	6	32, в
<i>Для скрытой установки в помещениях с нормальными условиями среды</i>		
С металлокерамическими коммутирующими контактами с круглой крышкой	10	32, д
С бронзовыми коммутирующими контактами	6	32, и

1	2	3
С одним металлокерамическим СН-40 и другим медным коммутирующими контактами	6	32, к
Со специальной монтажной коробкой	2,5	32, е
С безвинтовым креплением крышки с серебряными контактами	6	32, з
Для скрытой установки с двумя металлокерамическими контактами	10	32, ж
С двумя бронзовыми контактами для скрытой установки	6	32, з

Таблица 28

Вилка	Номинальный ток, А	Номер рисунка	Применение
Без заземляющего контакта с прямым вводом провода	6	33, а	В помещениях с нормальными условиями среды
То же	6	33, б	То же
Круглая без заземляющего контакта с боковым вводом провода	6	33, в	В помещениях с нормальными условиями среды
С заземляющим контактом	10	33, г	В помещениях с повышенной влажностью
Без заземляющего контакта для шланговых проводов	6	33, д	В помещениях с нормальными условиями среды
Без заземляющего контакта, спрессованная вместе с проводом	6	33, е	То же

Розетки штепсельные с цилиндрическими контактами для открытой установки (рис. 34) на напряжение до 250 В приведены в Табл. 29. Розетки штепсельные с цилиндри-

ческими контактами для скрытой установки (рис. 35) на напряжение до 250 В, номинальный ток 6 А приведены в табл. 30.

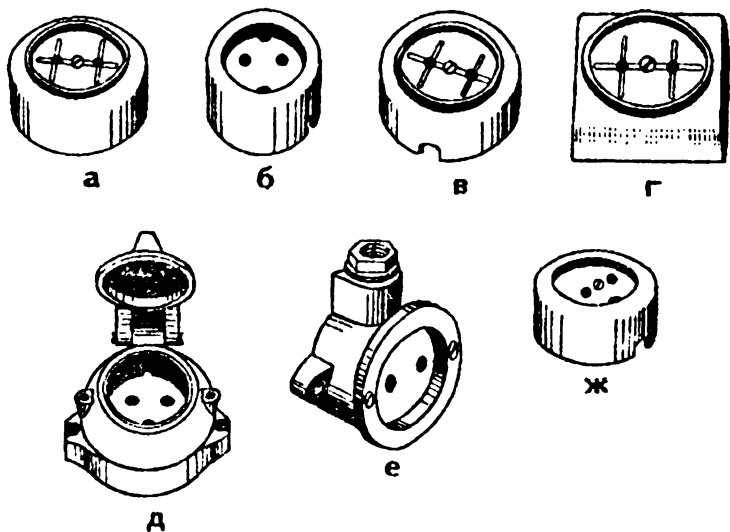


Рис. 34. Розетки штепсельные с цилиндрическими контактами для открытой установки.

Таблица 29

Розетки штепсельные	Номинальный ток, А	Номер рисунка	Применение
1	2	3	4
Без заземляющего контакта с фарфоровым основанием круглой формы	6	34, а	В помещениях с нормальными условиями среды
Без заземляющего контакта с пластмассовым основанием круглой формы	6	34, в	То же
То же, квадратной формы	6	34, г	То же

1	2	3	4
Без заземляющего контакта с уплотненным вводом, с пластмассовым основанием	6	34, е	В помещениях с нормальными условиями среды
С боковыми заземляющими контактами и фарфоровым основанием, с уплотненным вводом проводов	20	34, д	В помещениях с повышенной влажностью
Розетка с боковыми заземляющими контактами, с фарфоровым основанием	10	34, б	В помещениях с нормальными условиями среды
Без заземляющего контакта с безвинтовыми контактными зажимами	6	34, ж	То же

Таблица 30

Розетки штепсельные, применяемые в помещениях с нормальными условиями среды	Номер рисунка
С безвинтовыми контактными зажимами, в контактной коробке с пластмассовым основанием	35, а
Розетка без заземляющего контакта, с фарфоровым основанием и круглой крышкой	35, б
С пластмассовым основанием без заземляющего контакта	35, в
То же, с безвинтовыми контактными зажимами	35, г
Без заземляющего контакта, с фарфоровым основанием и квадратной крышкой	35, д
Без заземляющего контакта для тонкостенных перегородок, с пластмассовым основанием	35, е
Без заземляющего контакта в монтажной коробке, с пластмассовым основанием	35, ж

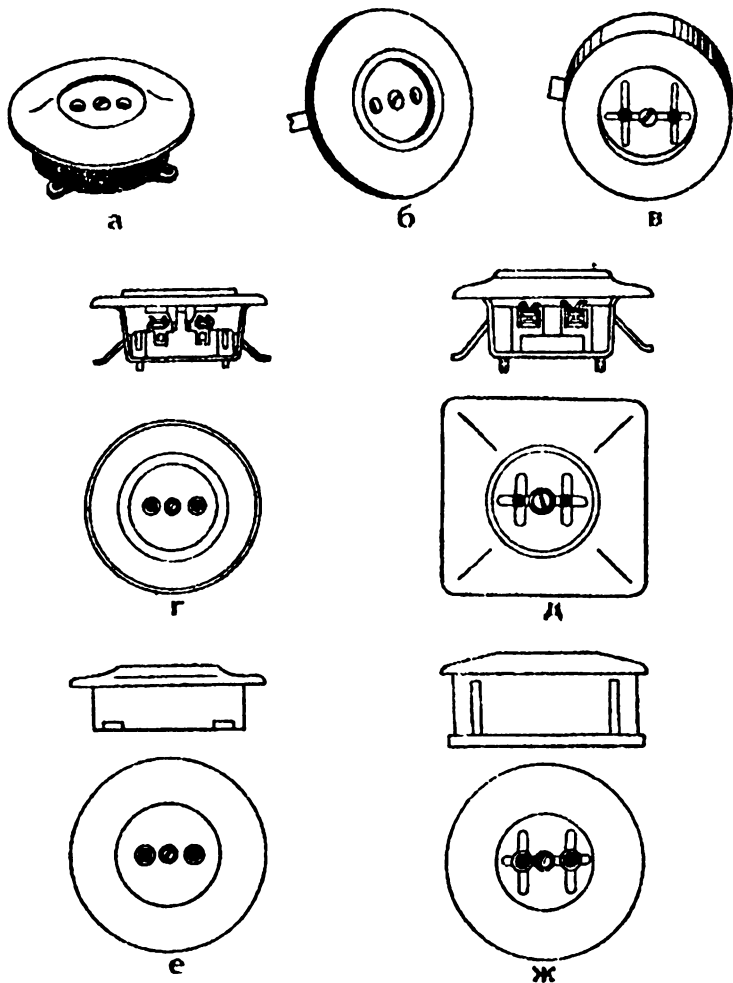


Рис. 35. Розетки штепсельные с цилиндрическими контактами для скрытой установки.

Удлинительные розетки, разветвители-удлинители, разветвители (рис. 36) на напряжение 250 В, номинальный ток 6 А приведены в табл. 31.

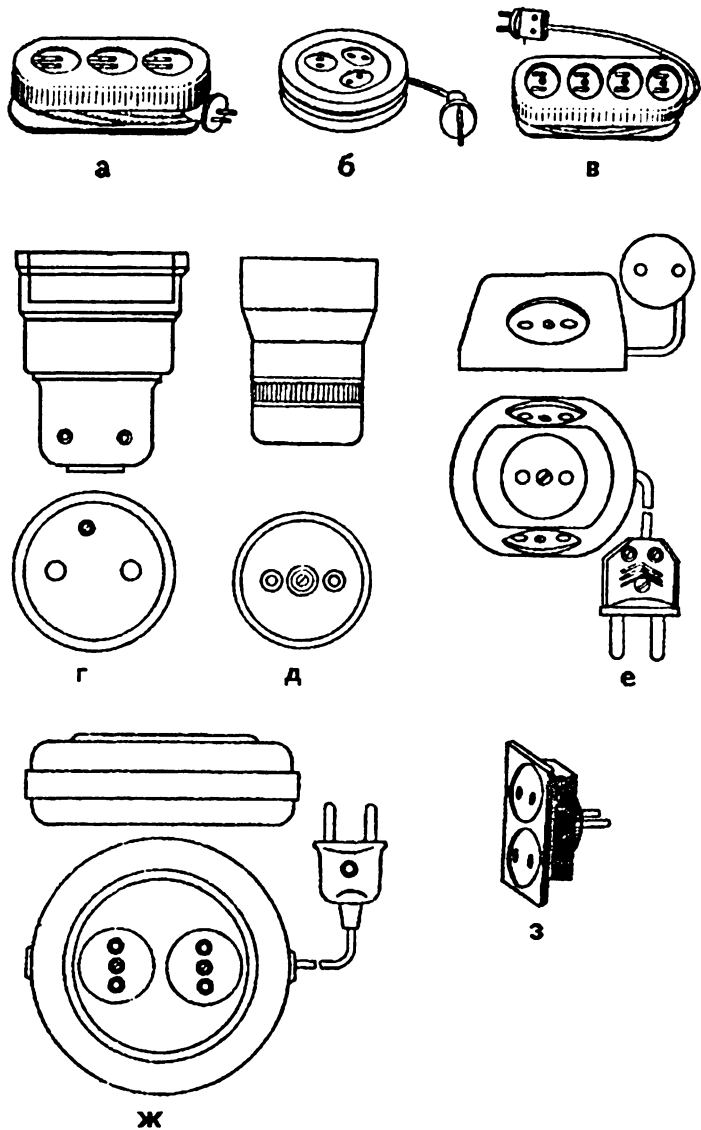


Рис. 36. Удлинительные розетки, разветвители-удлинители, разветвители.

Изделия, применяемые в помещениях с нормальными условиями среды	Номер рисунка
Розетка без шнура	36, д
Удлинитель-разветвитель на три направления	36, е
Удлинитель-разветвитель на три направления со специальными шторками, предохраняющими от попадания посторонних предметов	36, а
То же, на четыре направления	36, в
Разветвитель на два направления	36, з
Розетка удлинительная на два направления типа «рулетка»	36, ж
Розетка удлинительная на три направления типа «рулетка»	36, б
Розетка удлинительная без шнура	36, г

Неполадки, возникающие в процессе эксплуатации штепсельных двухполюсных соединений, относятся к видам неполадок, которые довольно легко поддаются ремонту. При обнаружении непоступления электротока в электроприемник надлежит сначала визуально проверить соответствие штифтов и гнезд розетки.

1. Причиной неполадки часто бывает неплотный контакт между штифтами вилки и клеммами розетки. Обычно этому способствуют зазоры между штифтами и гнездами. Цилиндрические пружинки, которые сжимают штифты, от длительного использования ослабевают. Для восстановления нормального контакта нужно поджать гнезда розетки узкогубцами. Чтобы меньше деформировались пружинки, необходимо смазать штифты. В этом случае следует разобрать розетку. Перед этим не забудьте ее обесточить! Разбирая розетку, подставьте ладонь, потому что мелкие детали, находящиеся в розетке, могут потеряться. Для восстановления нормального электропитания нужно слегка сжать пружинки плоскогубцами, круглогубцами или иным подходящим инструментом. В старых розетках гнезда вытачивались на токарных станках, поэтому поджимать их для лучшего контакта со штифтами невозможно. Для таких розеток раньше упо-

треблялись в основном вилки с разрезанными штифтами. Способ установить лучший контакт с гнездом розетки состоит в разведении штифтов на некоторое расстояние. Развод производится с помощью отвертки или иного подходящего инструмента. Развод следует производить не более чем на 0,5—1 мм. Если развод будет произведен на большее расстояние, то одну из половинок штифта можно просто отломить, или штифты будут разведены на такое расстояние, что просто не будут вставляться в гнезда розетки.

2. Неполадки внутри вилки. Обычно вилки бывают разборные, но бывает и тип вилок, которые заформованы в монолитный корпус из специальной резины или другого материала. При констатации неполадок внутри вилки такой конструкции нужно обнаружить примерное место повреждения с помощью контрольной лампы. Если неполадка обнаружена внутри монолитного корпуса, то в месте неполадки надо прорезать корпус. Конец жилы и штифт нужно припаять. После чего разрезанный корпус следует замотать изоляцией.

3. Разборные вилки имеют цельный или разборный корпус. В вилках с цельным корпусом штифты применяются разрезанные, они заворачиваются в спецгайку, заформованную в пластмассу. Каждый штифт гайкой заворачивается на резьбовую часть. Ремонт происходит следующим образом. Штифты отворачивают, жилы пропускают в сквозное отверстие корпуса. Жилы очищают от изоляционного материала. Очищенные концы жил заворачивают в петлю и укладывают на спецгайку, во впадину. Штифты после этого заворачиваются в спецгайки. Место, где конец жилы образует петлю, обматывают изоляционной лентой. Наверх надевается планка из изоляционного материала, которая прикрывает петли во впадине корпуса. Если после включения ток все-таки не поступает, то следует разобрать неправильно отремонтированную вилку. Причиной неудачного ремонта может быть слишком большой диаметр приготовленной петли. При повторном заворачивании штифта, следует проследить, чтобы, прижимая петлю, он заворачивался в спецгайку туго. При

этом обеспечивается хороший контакт между жилой проводника и штифтом.

4. Вилки с разъемным корпусом имеют неразрезанные штифты. Чтобы проверить прочность соединения штифтов и жил шнуров, следует выкрутить центральный винт, стягивающий половинки корпуса или крепящий крышку корпуса. Скрытые в корпусе части штифтов в разных вилках могут быть устроены по-разному, могут иметь различные формы, но все они имеют одно общее — это резьбовое отверстие и винт с шайбой, которым они крепятся к жилам провода. Именно этот узел чаще всего является причиной плохого контакта между концами проводов и штифтами, что приводит к перегреву деталей вилки в месте соединения штифтов и проводов. Подобный перегрев способен привести к расплавлению пластмассовых частей вилки, а что самое важное (и опасное!), к перегреву деталей и розетки в тот момент, когда вилка, так сказать, выполняет свои прямые обязанности. Для того, чтобы ликвидировать эту неполадку, следует позаботиться о плотном контакте между жилами проводов и штифтами, то есть завинтить винт.

5. Штифты с резьбовым отверстием имеют выступ, или загиб, фиксирующий во впадине. Они служат для того, чтобы штифты не вытягивались из вилки, плотно ложились во впадинах вилки, что способствует сохранению постоянного расстояния между штифтами. Если все-таки штифты разболтались, то это необходимо подправить с помощью изоляционной ленты.

6. Вилка с разъемными половинами обладает металлической скобой из изоляционного материала, прокладкой и двумя винтами. Этими деталями шнур удерживается на основании корпуса вилки. Но вне вилки шнур часто перегибается, особенно когда вилка втыкается в горизонтальном положении. Определить место излома можно контрольной лампой или ножом, чуть очистив изоляцию, после разбора вилки. Если во втором случае излом не обнаружен, то следует замотать места зачистки изоляционной лентой. Чтобы уменьшить вероятность излома жилы, следует проследить, чтобы скоба плотно при-

жимала провода к половинке вилки. Если планка прижимает провода неплотно или провода слишком тонкие, то следует исправить этот недостаток с помощью изолен-ты. Для этого можно намотать несколько слоев изолен-ты сверху на провода, чтобы они подходили под диаметр кольцевого зазора. Лучше всего, когда они будут совпа-дать по размеру с этим зазором. Тогда дуги двух полови-нок вилки будут крепко зажаты в вилке. В этом случае вы спокойно можете избавиться от скобы и винта. Обмот-ка должна выступать из отверстия вилки наружу на пару сантиметров, и лучше ее наматывать конусообразно. Это будет дополнительной гарантией от излома провода. Ко-нец изолен-ты можно замотать нитками. Если вы не хоти-те этого делать, то можно начать обмотку с обратной сто-роны

7. Детали вилки, как мы уже упоминали, должны плотно прилегать к конструкции, особенно в местах со-единения, когда это соединение токопроводящее. Неплот-ное прилегание деталей в таких соединениях способству-ет их разогреву. Особенно капризными в этом отношении являются розетки с цилиндрическими пружинами, чья главная функция — сужать отверстия гнезд. Из-за дол-гого пользования розеткой пружинки расширяются. По-этому их нужно поджать, чтобы восстановить хороший контакт между деталями розетки и вилки. Если у вилки выгорел корпус, то его следует заменить, поскольку не-возможно им далее пользоваться, даже если «залечить» изолен-той. Пользование вилкой с неисправным корпусом может повлечь за собой неприятные и даже опасные по-следствия. Они очень пожароопасны. Если вилка слиш-ком деформировалась из-за постоянного разогрева, и при этом разболтались штифты, то этот зазор можно компенсировать с помощью изолен-ты. Это восстановит на некоторое время устойчивость штифтов. Можно до-биться аналогичного результата, удалив одну половинку корпуса вилки, прибинтовав штифты к корпусу. Это на некоторое время продлит срок пользования вилкой. Вы-горание пластмассового корпуса вилки очень опасно с точки зрения пожароопасности. В такой ситуации вилка

может потерять свой винт, и при этом нельзя исключить, что вилка не развалится прямо у вас в руках, когда будете вынимать ее из розетки. К тому же, возможно поражение электрическим током. Более безопасными являются керамические вилки. Керамические вилки снабжены разрезанными штифтами. Штифты помещаются в керамическом корпусе в спецгайке. У керамических вилок есть другая опасность. При неплотном контакте между штифтами и жилами проводника выгорают не корпус, но жилы проводника. При этом они теряют упругость и прочность, покрываются окислами. Для ремонта подобной неисправности следует разобрать корпус, удалить испорченную часть жилы, соскрести окислы с жилы, присоединить жилы к штифту и восстановить целостность вилки с помощью изолянты.

8. Некоторые принципы безопасности, которые подойдут не только для вилок, но и для других электроприборов. Самое главное — это то, что общая сила тока, употребляемая всеми токоприемниками, не может быть больше 6 А. А максимальное напряжение не должно превышать 250 В. Суммарная общая мощность, которая может употребляться в сети, высчитывается по формуле $P, (Вт) = U, (В) \times I (А)$. Где P — мощность, U — напряжение, а I — сила тока. На каждом токоприемнике и электрическом приборе имеется маркировка, которая показывает напряжение и силу тока, которую тот может выдержать. Поэтому, чтобы не перегружать сеть, не стоит включать в нее приборы, обозначенная сила тока которых ниже границы. Так, например, если на утюге написано, что он может выдерживать силу тока в 4 А, то не следует включать в сеть больше одного утюга.

Существует несколько видов розеток. В первой группе используется цилиндрические гнезда, внутри гладкие, снаружи с резьбой. Гайка и разрезная шайба фиксируют гнездо в корпусе, а круговой выступ задерживает его в лицевой части отверстия корпуса. Это сделано для того, чтобы гнездо не проворачивалось во время затяжки гайки по торцу кругового выступа в диаметральной направлении прорезиненного шлица под отвертку.

Петли из жилы или жил проводника надевают на резьбу гнезда при снятой гайке. Две латунные и одна стальная разрезные шайбы обеспечивают контакт между проводником и гнездом.

Гнезда второй и третьей группы розеток по конструкции более удобны. Круговые кромки этих гнезд навальцованы на шайбы, положенные на фарфоровое основание розеток. Третья группа розеток имеет смонтированный перед одним из гнезд предохранитель из латунных зажимов и проволочек. При коротком замыкании проволока сгорит, а пробки в квартире при этом будут исправно функционировать. Для того, чтобы напаять новую проволоку на зажимы, надо предварительно обесточить электросеть. Вторая группа розеток снабжена гнездами из латунных пластин разнообразной конфигурации. Эти пластины плотно схватывают вставляемые в гнезда розетки штифты. Однако по мере эксплуатации цепкость пластин снижается, и тогда корпус розетки начинает нагреваться и даже подгорать. Особенно это опасно, если корпус розетки или вставленной в нее вилки сделан из пластмассы. Хороший контакт между штифтами вилки и гнездами розетки в этом случае можно обеспечить, сняв крышку розетки и немного подправив отверткой пластины так, чтобы сузить отверстие для штифта.

Когда гнезда теряют свои пружинящие свойства, под них вводят по скрутке тонкой металлической проволоки, концы каждого сгиба скручивают и откусывают так, чтобы у него осталось 1—2 мм скрутки. Еще лучше концы скрутки завести под гнезда, под самый торец, и прижать, не откусывая проволоку. Для этого отделяют корпус розетки от подрозетника и немного выворачивают винты, фиксирующие гнезда. После заведения скрутки под торец гнезда винт снова заворачивают. Так поступают с каждым гнездом. Особое внимание нужно уделить длине скруток. Сгиб проволоки и ее скрутки должен обслуживать только одно гнездо. Касание сразу двух гнезд может привести к короткому замыканию.

НЕИСПРАВНОСТИ В РОЗЕТКАХ

При нагревании определенных частей вилки или розетки следует совершить несколько операций, имеющих целью устранение столь опасных неполадок. Последовательность действий такова. Вначале следует вынуть вилку из розетки, прекратив подачу тока к ней. Потом вывернуть пробки, отключив предохранители с механическими прерывателями, если у вас в доме такие. После этих действий следует проверить: действительно ли ток в квартирную электросеть не поступает. Это можно сделать просто, подключив к электросети какой-либо электроприбор или включив лампочку, светильник, бра. Отверткой отвернуть центральный винт и снять крышку розетки. При этом желательно подставить ладонь под розетку, чтобы детали, которые выпадут из розетки с подобными симптомами болезни, не покатались в разные стороны по полу и вы не затрачивали драгоценное время на их поиски.

1. При потемнении головки винта и прилегающих частей клеммы причиной этого обычно является слабый контакт между деталями. В этом случае следует завернуть винт до самого конца, до упора. Если это не удастся, то его отворачивают и проверяют состояние части провода, которую винт зажимает. Многожильный медный проводник от перегрева сереет, становясь ломким. Оконечность алюминиевой жилы в этом случае теряет упругость. При такой ситуации следует откусить испорченную жилу. Если испорчена резьба клеммы, то надо подобрать гайку к винту. Гайку застопорить узкогубцами, а затем вкрутить винт, пропущенный через отверстие в клемме. Под головкой винта будут находиться шайбы и проводник.

2. При неисправной клемме можно позаимствовать ее в исправной или сломанной розетке. Замена клеммы довольно трудоемкое занятие, поэтому, если нет подходящей розетки, следует подумать о полной замене розетки. Если розетка с неисправной клеммой — один из узлов скрытой проводки, то ее вынимают, винт скобы несколько выворачивают, чтобы ослабить цепкость распорных ла-

пок. Затем выкручивают винт клеммы. В розетке для открытой проводки при замене клеммы выворачивают шурупы. В любом случае необходимо иметь обратную сторону розетки для того, чтобы подтолкнуть винт «сзади». Вместо прежней резьбы следует нарезать новую резьбу метчиком или стальным винтом. Так как металл клеммы мягок, то сталь — подходящий материал для подобного действия. Конечно, под новую резьбу нужно подобрать и новый винт.

3. Потемнение клеммы вокруг резьбового торца винта свидетельствует о слабом контакте клеммы или отсутствии пластины. В этом случае винт нужно довернуть до конца. Упавшую или запасную пластину ставят на место с помощью отвертки с шириной лопатки не более ширины пластины. Лопатку вводят на место пластины, потом нажимают на пружину и в образовавшуюся щель вводят пластину. Если пластина потерялась, нужно вырезать новую пластину из жести. Ширину пластины определяют направляющей клеммой, длину — углублением в основании. Загиб пластины определяет диаметр пружины. В качестве образца может послужить пластина из соседнего гнезда. Это довольно сложная деталь, и заводы штампуют ее по-разному.

4. Еще один способ возвращения пластины на прежнее место. Шилом или отверткой вынимают пружину, вставляют в пластину загибом к пружине и заводят пружину. Пинцетом или узкогубцами после проведенных манипуляций пробуют на прочность.

5. Потемнение клеммы может означать, что ослаб контакт между деталями, смежными с клеммой, или выпали пластина и пружина. Методы восстановления пластины и пружины описаны в первом и втором вариантах возможных неполадок. Перегрев клеммы сказывается на основании розетки. Фарфоровое основание затягивается копотью, а пластмассовое крошится от долгого нагрева, что может привести к повреждению корпуса розетки. В этом случае лучше заменить пластмассовый корпус или всю розетку.

6. В розетке отсутствует электроток. Причиной ско-

рее всего является выпадение из розетки пластины и пружины из гнезда. Порядок действий таков. Сначала проверяют наличие тока в других розетках. Если в соседних розетках ток не обнаружен, то проводится ремонт описанный ранее. Если у вас под рукой нет ни новой пластины, ни пружины, то направляют в основание розетки старые отверткой или шилом. Таким образом устанавливается временная клемма. При ее использовании следует следить за ее нагревом и не допускать перегрева. Поэтому не стоит использовать ее не более одного-двух часов.

УСТАНОВКА ЭЛЕКТРОРОЗЕТОК

На крышке электророзетки обычно указаны напряжение и сила тока, которые способна выдержать эта розетка. Максимально допустимая нагрузка на розетку должна быть не более 1500 Вт. Кроме силы тока на продолжительность жизни розетки влияют механические нагрузки и воздействия на розетку. От 1000 до 1500 Вт нагрузка на розетку может быть в тех квартирах, где есть предохранитель, рассчитанный на силу тока 6 А. Поэтому не стоит включать в отдельную розетку электроприемники с силой тока больше, чем 10 А. Это ограничение нужно по причине наличия и других электроприемников, подключенных к квартирной сети. Например, холодильника. Не следует ставить вместо предохранителей так называемые «жучки», потому что это может привести к тому, что будет отсутствовать надежная защита внутриквартирной сети от перепадов в сети. А это может привести к выходу ее из строя. Нельзя включать в розетку электроприборы, рассчитанные на мощность более 1,5 кВт в квартирах, где автоматический предохранитель рассчитан на силу тока более 6 А. Обычно такие предохранители стоят на лестничных площадках в общих щитках, и они выполняют предохранительную функцию сразу для нескольких квартир. Поскольку суммарная мощность может «защкалить» за этот показатель, следует и в этом случае проявить осторожность и не лишать

электричества не только себя, но и соседей. Если рычаг этого предохранителя находится в верхнем положении, то ток в сети квартир есть, если в нижнем, то ток в квартиры не поступает.

Комбинированные электроустановочные изделия для помещений с нормальными условиями среды приведены в табл. 31.

Розетки штепсельные монтируются на расстоянии 500—1000 мм от пола. Надплинтусные — около 300 мм. Надплинтусные розетки всегда оснащаются поворотными пластинами, которые под действием пружин закрывают отверстия гнезд розетки сразу после того, как будет изъята из розетки вилка.

По технике безопасности розетки нельзя располагать ближе чем 500 мм от заземленных частей квартирной обстановки. Такими частями являются трубы, раковины моек, газовые плиты. Розетки не монтируются в ванных комнатах и туалетах, хотя в ванных допускается применение розетки с приводом от понижающего трансформатора, который вставлен в блок выключателей. В ванных комнатах, туалетах и других помещениях с повышенной влажностью проводка должна быть, как правило, скрытая. По строительным нормам на каждые 6—10 кв. метров площади жилых комнат предусматривается одна розетка. Такие же нормы существуют и для коридорных помещений. На кухне любой площади должны быть установлены две розетки.

Вставлять и вынимать штепсельную вилку в гнезда розетки и из них нужно обеими руками. Одной рукой нужно придерживать розетку, а другой вставлять или вынимать вилку. При несоблюдении этих условий крепления розетки могут легко расшататься, и в один прекрасный момент вы можете вытащить розетку из подрозетника вместе с вилкой. В подобных ситуациях простое, не требующее от исполнителя этой операции большого труда заворачивание шурупов назад в подрозетник обычно неэффективно. Через некоторое время розетка начнет опять выпадать из подрозетника, потому что отверстия, проделанные для шурупов, становятся больше, чем

сами шурупы, и не в состоянии держать розетку на подрозетнике.

Есть два способа вновь закрепить розетку на предназначенное ей место на подрозетнике. Первый — это вывинтить розетку и, немного повернув, установить ее на подрозетнике, разумеется, проделав новые отверстия для шурупов. В этом способе есть некоторые минусы. Самый существенный — розетка не будет расположена горизонтально к поверхности пола, а несколько повернута. Второй способ менее трудоемкий, но, скорее всего, менее надежный. Надо выкрутить из подрозетника шурупы, вставить в отверстия обломки спичек примерно размеров 8—10 мм так, чтобы они заполнили пространство между резьбой шурупа и стенками отверстия.

Монтаж розетки на подрозетник очень прост. Винт выкручивают из крышки розетки, снимают крышку, накладывают основание розетки на подрозетник так, чтобы гнезда лежали приблизительно на одной горизонтальной линии. Одновременно основание должно занимать срединное положение на подрозетнике. Карандашом или острием шила, намечают места под углубления для шурупов. Сами углубления после снятия с розетки намечают острием шила, гвоздя или засверливают сверлом. Сверло должно быть меньше диаметром, чем диаметр шурупа. После этого следует наметить резьбу, ввинчивая слегка шуруп. После этого приставляют розетку без крышки и вновь закручивают шурупы. Затем присоединяют провода к клеммам, прикручивают крышку розетки сверху.

Розетки при закрытой проводке помещаются в специальные углубления, которые облицованы в коробки без крышек. Крышки розеток при установке прикрывают эти коробки. Коробки имеют отверстия для ввода проводников, которые иногда удерживают их в стеновых углублениях. Иногда коробки закрепляют строительным раствором. Распорные лапки розеток должны упираться в продолговатые выштамповки. Это нужно для того, чтобы розетка не выскакивала наружу при изъятии вилки из гнезд. Очень часто выштамповок не бывает, поэтому, что-

бы розетка оставалась на месте, нужно проделать маленький ремонт. Из листовой резины толщиной 2,5—4 мм вырезают одну полосу длиной 19 см, или две, шириной по 30—50 мм каждая. Затем наклеивают на боковую поверхность стенной подрозетной коробки. Ширина полосок 20—25 мм. Эта мера позволит удержать розетку внутри коробки, так как создаст препятствие для распорных лапок розетки. Они будут опираться на резиновые полосы и оставаться внутри розетки. Препятствия для распорных лапок также можно создать при помощи кусков дерева или строительного раствора, который случайно зацепился за край углубления в стене или был помещен туда специально. Предварительно, правда, нужно обезжирить поверхность коробки ацетоном.

Если установочная коробка выполнена из пластмассы, то эти розетки не нуждаются в ухищрениях. В этих коробках распорные лапки розеток сами найдут, точнее, проделают себе впадины, для того чтобы удержаться внутри стены. Стандартные коробки можно заменить при возникшей необходимости консервными банками, подходящими по диаметру. Лучше всего подходят для этого банки из-под тушенки или сгущенного молока. Из банки выкусывают с помощью кусачек и отвертки зазубренные края, чтобы при ремонте или монтаже розетки не было опасности порезаться об острые края. Можно взять и целую банку из-под сгущенки, удалить содержимое, потом перерезать банку пополам, после чего у вас будет две готовых установочных коробки. В полученных заготовках нужно проделать несколько отверстий по стенам банки (в эти отверстия будут упираться установочные лапки розеток), а также отверстие на дне банки для проводов. Все эти операции производятся зубилом.

ПОДВЕДЕНИЕ ЭЛЕКТРИЧЕСТВА В ЗАГОРОДНЫЕ ДОМА

В жилых домах и хозяйственных помещениях для выполнения электропроводок применяют провода и кабели.

В качестве защитных аппаратов применяют автоматические выключатели АБ-1000, в качестве отключающих аппаратов на вводах в жилой дом — переключатели ПКП.

При монтаже и ремонте внутридомовых электрических сетей применяют электроустановочные изделия и материалы. Например, изоляторы штыревые низковольтные фарфоровые ШФН-1, ШФН-2, ШФН-3, ШФН-4 и стеклянные НГ-16 и СН-18 для крепления проводов воздушной линии на вводе, крюки КН диаметром 12—20, высотой 130—210 мм для крепления изоляторов, втулки фарфоровые марки ВТК длиной 20—50, диаметром 19—46 мм для изоляции проводов при проходе их через стену и перегородки внутри помещений, электромонтажные трубки из поливинилхлоридного пластика для изоляции проводов и кабелей, колпачки из полиэтилена для изоляции соединения и проводов площадью сечения до 4 мм при напряжении 660 В переменного тока, зажимы люстровые КЛ-2,5 для соединения приборов осветительной арматуры с проводом линии площадью сечения 2,5 мм квадратных, патроны подвесные (фарфоровый или пластмассовый с ушками для подвески во влажных помещениях, карболитовый с цоколем Е-27 для установки в светильниках), стеной карболитовый ЭП-6 и потолочный карболитовый ЭП-5 для установки в сухих помещениях, бра керамическое с навинчивающимся стеклянным рассеивателем для освещения душевых, ванн помещений и входов, фонарь домовый для освещения номерного знака на фасадной стене дома, трубы стальные, полиэтиленовые, асбестовый картон и лента изоляционная прорезиненная (односторонняя или двусторонняя) и поливинил-хлоридная.

Для электропроводки требуются также разветвительные и проходные коробки.

Установка электрооборудования. Электроприемники жилых зданий можно объединить в несколько групп по их назначению: электрическое освещение (общее и местное), приборы для обработки и хранения продуктов, хозяйственные, культурно-бытовые, санитарно-гигиенические приборы. Напряжение питающей сети усадебного жилого дома должно приниматься 220 В при глухом заземлении нейтрали трансформатора на трансформаторной подстанции.

Расчетная нагрузка на вводе в дом с плитами на природном газе — 3 кВт, на сжиженном газе и твердом топливе — 4 кВт, при общей площади более 55 м нагрузку следует увеличивать на 1 % на каждый метр дополнительной площади в доме с плитами на природном газе и на 0,5 % в доме с плитами на сжиженном газе и твердом топливе.

Отклонение напряжения от минимального значения на зажимах наиболее удаленных ламп электрического освещения и силовых электроприемников жилого дома не должны превышать $\pm 5\%$.

На вводе внутри усадебного дома устанавливается квартирный щиток с установленными в нем отключающим аппаратом, счетчиком однофазным на номинальную силу тока 10 А, служащим для учета расхода электроэнергии аппаратами защиты (предохранители, автоматические выключатели), отключающими сеть (или ее участок) при возникновении в ней короткого замыкания. Автоматические выключатели являются надежными аппаратами защиты.

Групповая сеть усадебного жилого дома должна выполняться двумя однофазными линиями, присоединенными к защитным аппаратам на квартирном групповом щитке. Допускается при определенном обосновании устройство трехфазных четырехпроводных вводов в квартиры жилых домов.

Две линии общего освещения и штепсельных розеток на 6 и 10 А и третью групповую для подключения бытовых электроприборов мощностью до 4 кВт. Групповые линии общего освещения штепсельных розеток должны, как правило, выполняться отдельными. Допускается смешанное

питание ламп общего освещения и штепсельных розеток на 6 и 10 А. При смешанном питании штепсельные розетки, установленные в кухне и коридоре, рекомендуется присоединять к одной групповой линии, а установленные в жилых комнатах — к другой. Номинальные значения силы тока тепловых и комбинированных расцепителей автоматических выключателей (или плавких вставок предохранителей) для защиты групповых линий и вводов квартир независимо от места их установки должны быть 16 А — для групповой осветительной сети и сети штепсельных розеток на 6—10 А в квартирах без бытовых кондиционеров.

В жилых комнатах устанавливают не менее одной штепсельной розетки на каждые полные и неполные 6 метров квадратной площади комнаты, — в коридорах — не менее одной на каждые полные и неполные 10 метров квадратной площади коридоров. В ванных комнатах допускается установка штепсельной розетки, подключаемой через трансформатор. В общих комнатах домов в южных районах следует устанавливать штепсельные розетки с заземляющим контактом на 10 А для включения одного бытового кондиционера воздуха мощностью до 1,3 кВт.

В кухнях квартир следует предусматривать три розетки на ток 6 А для подключения холодильника, динамика трехпрограммного радиовещания и бытовых электроприемников мощностью до 1,3 кВт, если площадь кухни более 8 метров квадратной, следует оборудовать 4 розетки на ток 6 А; одну розетку с заземляющим контактом на ток 10 (16) А 1 для подключения бытового прибора мощностью до 2,2 (2,5) кВт, требующего заземления.

При наличии в доме помещения для приготовления кормов животных — розетку на 10 А с заземляющим контактом можно установить в этом помещении.

Штепсельные розетки в комнатах следует располагать в удобных местах, с учетом расстановки бытовой и кухонной мебели. В передней должен быть установлен электрический звонок. Проводку к звонку и кнопке следует выполнять алюминиевым проводом, рассчитанным на напряжение 220 В.

Крюк в потолке для подвешивания светильника дол-

жен быть изолирован с помощью полихлорвиниловой трубки. Это требование не относится к случаям крепления крюков к деревянным перекрытиям. Размеры крюков для подвеса бытовых светильников в мм: внешний диаметр полукольца 35, расстояние от перекрытия до начала изгиба — 12. При изготовлении крюков из круглой стали диаметр прутка должен быть 6 мм.

Приспособления для подвешивания светильников должны выдерживать в течение 10 мин. без повреждения и остаточных деформаций приложенную к ним нагрузку, равную пятикратной массе светильника (масса одного светильника для жилых комнат, кухонь и передних 15 кг.

Внутридомовые электрические сети должны выполняться проводами и кабелями с алюминиевыми жилками. Сечения алюминиевых проводников отдельных участков электрической сети должны быть не менее 1 мм квадратного; групповых линий сетей освещения, штепсельных розеток и распределительных линий силовой сети — 2, вводов в квартиры и к другим потребителям с расчетными счетчиками — 4. Прокладку сети внутри дома, как правило, следует выполнять скрыто, за исключением неотопливаемых технических подполий, подвалов, дворовых построек, сырых и особо сырых помещений.

В местах прохода проводов и кабелей через стены, перегородки, междуэтажные перекрытия необходимо обеспечивать возможность смены электропроводки. Для этого проход должен быть выполнен в трубке или коробке либо в строительных конструкциях должны быть предусмотрены отверстия, зазоры между проводами, кабелями с трубкой или коробом, а также резервные трубки следует заделывать легкоудаляемой массой из негоряемого материала.

Заземление осуществляется отдельным проводником, присоединяемым к рабочему нулевому проводу на вводе в здание.

Запрещается использовать в качестве заземляющих проводников металлические оболочки изоляционных труб, трубы из тонколистовой стали с фальцем, металлорукавов, а также свинцовых оболочек кабелей, сетей водопровода, отопления, канализации и газоснабжения.

Для заземления корпусов стационарных однофазных электрических плит, бытовых кондиционеров воздуха, а также переносных бытовых приборов и машин мощностью более 1,3 кВт должен прокладываться от квартирного щитка отдельный провод сечением, равным сечению фазного провода. Этот провод присоединяют к нулевому защитному проводнику питающей сети перед счетчиком (со стороны ввода) и к отключающему аппарату (при его наличии) или к штепсельной розетке с заземляющим контактом.

В зависимости от материала, толщины стен и перегородок в прихожей выбирают квартирный щиток открытого исполнения или для установки в нише. Ниша выполняется при кладке стены по размерам приобретенного щитка. Высота от пола до низа щитка при скрытой установке составляет 1,5 м, при открытой — 1,8 м.

Ввод в дом и дворовые постройки рекомендуется выполнять проводом марки АПРТО (АПВ) через стены в изоляционных трубах таким образом, чтобы вода не могла скапливаться в проходе и проникать внутрь здания. Наименьшее расстояние от поверхности земли до изоляторов ввода в здание, а также до проводов внутри дворовых сетей должно быть не менее 2,75 м. Вводы допускается устраивать через крыши в стальных трубах, при этом расстояние от крыши до проводов должно быть не менее 2,5 м. Внутридомовая электропроводка производится в основном скрыто в началах строительных конструкций и в слое или под слоем штукатурки, в швах между бетонными блоками. По стенам и перегородкам, выполненным из гипсобетона (сборных или из отдельных плит), провода прокладывают в бороздах, предусмотренных при изготовлении плит или на месте строительства с последующей заделкой провода раствором.

Проводку прикрепляют гвоздями с малой шляпкой или пластмассовыми скобками. Необходимо уметь правильно изгибать провода. Для этого нужно аккуратно удалить часть разделительной пленки, а затем так изогнуть провод, чтобы проводник в месте изгиба был удален от другого проводника. Если плоские провода проходят рядом, то между ними нужно оставить просвет. При пересе-

чении проводов один из них дополнительно изолируется.

Для соединения двух кусков провода сначала плотно скручивают тонкие проволочки, чтобы они не отделялись, потом скрещивают провода, а затем концом левого провода делают семь-восемь оборотов, плотно окружая правый провод. Концом правого провода в другом направлении окружают левый. Место скрутки рекомендуется пропаять. Соединение изолируют лентой, которая должна быть обращена к проводу липкой стороной. Ленту следует накладывать плотно и внахлест.

После прокладки проводов в здании устанавливают разветвительные коробки, коробки для установки выключателей и розеток, заделываются крюки в потолке для подвески светильников.

В стенах из кирпича, бетона, гипсо- и шлакобетона гнезда под коробки сверлят при помощи корончатого сверла, коробки устанавливают заподлицо со стеной с учетом толщины слоя штукатурки. Затем собирают схему соединения проводов в разветвительных коробках и подключения к приборам, установленным на квартирном щитке. Соединение проводов в коробках необходимо выполнять контактной сваркой при помощи специальных клещей с одним или с двумя угольными электродами. Мощность сварочного трансформатора должна быть не менее 0,5 кВт, а диаметр угольных электродов составлять не менее 10 мм.

Перед началом сварки с проводов необходимо снять изоляцию на расстоянии 40—50 мм, зачистить стальной щеткой до блеска концы проводов, покрыть слоем флюса, сложить вместе и обжать стальной обоймой так, чтобы концы проводов выступали из обоймы на 2—3 мм. Затем зажимают обойму угольниками электродами клещей и сваривают провода, после чего клещи разжимают, а обойму удаляют. Оплавленный участок необходимо зачистить, покрыть влагостойким лаком и изолировать. Оголенные участки соединяемых проводов изолируют при помощи специальных пластмассовых колпачков, прорезиненной или поливинилхлоридной ленты. Изолированные концы проводов аккуратно укладывают в коробку и закрывают крышкой.

МОНТАЖ КОНТАКТНЫХ СОЕДИНЕНИЙ

Различные элементы электрической цепи соединяются между собой и присоединяются к источникам или потребителям электроэнергии с помощью электрических контактных соединений. Электрическим контактом является соприкосновение тел, обеспечивающее непрерывность электрической цепи. Контактное соединение — необходимый конструктивный узел, образующий неразъемный контакт.

Возросшая сложность электроустановок, многообразие условий их работы и требований, предъявляемых к ним, привели к появлению ряда разновидностей контактных соединений.

Электрический контакт между проводниками осуществляется присоединением одного токоведущего элемента к другому с помощью болтов, винтов, сжимов, специальных пружин, заклепок, совместной деформации (опрессовки, скрутки), а также сваркой, пайкой или адгезионным сцеплением — склеиванием.

По конструктивно-технологическому признаку контактные соединения подразделяются на три группы: неразборные, разборные и разъемные. Неразборные контактные соединения — те, которые не могут быть разобраны без разрушения хотя бы одной из соединяемых деталей или соединяемого материала; к ним относятся сварные, паяные, слепанные, спрессованные, клеевые. Разборные контактные соединения — те, которые могут быть разобраны без разрушения соединяемых деталей; к ним относятся болтовые, винтовые, клиновые. Разъемные контактные соединения — устройства, состоящие из вилки и розетки.

По роду связи токоведущих частей соединения можно разделить на цельнометаллические с физическим свар-

ным контактом и сжимные — с механическим (сжимным) контактом. В свою очередь, сжимные соединения могут быть простыми и сложными: первые образуются между двумя сплошными по структуре проводниками; вторые — между многопроволочным проводом и наконечником (гильзой) или между двумя многопроволочными проводами.

По монтажно-эксплуатационному назначению контактные соединения различают на соединения, подсоединения и ответвления, работающие в открытых и закрытых распределительных устройствах.

Контактные соединения токоведущих частей электроустановок служат для длительного пропускания токов формального режима и кратковременных токов аварийных режимов.

Характеристики и параметры контактных соединений должны соответствовать стандартам, техническим условиям, нормам и требованиям надежности и выполняться в строгом соответствии с технологическими инструкциями. Наряду с этим необходимо, чтобы конструкция и технология выполнения соединений исключали возможные ошибки электромонтажного и ремонтного персонала.

Сопротивление контактного соединения после изготовления не должно быть больше сопротивления эквивалентного участка целого проводника. В тех случаях, когда контактное соединение образовано проводниками из разных материалов, его сопротивление должно сравниваться с сопротивлением эквивалентного участка проводника, имеющего меньшую проводимость.

В процессе эксплуатации сопротивление контактного соединения не должно быть выше 1,8 значения сопротивления целой жилы.

При коротких замыканиях температура соединений должна быть не более 200 °С для алюминиевых проводников и 300 °С для медных.

Механическая прочность контактных соединений, работающих на растяжение, должна составлять не менее 90 % прочности целого проводника; сварных и паяных соединений шин, жил проводов и кабелей, спрессованных соединений жил проводов и кабелей, не работающих на растя-

жение, — не менее 70 %; соединений зажимов с жилами проводов и кабелей без наконечников — не менее 30 %.

ВЫПОЛНЕНИЕ И ОБЛАСТИ ПРИМЕНЕНИЯ КОНТАКТНЫХ СОЕДИНЕНИЙ

Для выполнения контактных соединений токоведущих частей электроустановок применяют различные технологические способы: электросварку контактным разогревом и угольным электродом, газозлектрическую, газовую, термитную, контактную стыковую сварку, холодную сварку давлением, лайку, опрессовку, скрутку, стягивание (болтами, винтами) и т. п.

Электросварку проводников контактным разогревом применяют для оконцевания, соединения и ответвления алюминиевых проводов сечением до 1000 мм², а также для соединения алюминиевых жил с медными. Сварку контактным разогревом с использованием присадочных материалов применяют для соединения и оконцевания алюминиевых многопроволочных жил проводов и кабелей сечением до 2000 мм², электросварку угольным электродом — для соединения алюминиевых шин различных сечений и конфигураций, газозлектрическую сварку — в основном, для соединения алюминиевых и медных жил. Достоинство последней состоит в том, что ее выполняют без флюсов, однако требуется применение относительно громоздкого оборудования и использование дорогого газа. Поэтому газозлектрическую сварку применяют для контактного соединения шин из алюминиевых сплавов типа АД31 и медных шин. Газовая сварка предназначается для соединения медных и алюминиевых проводов различных сечений и конфигураций. Для ее выполнения необходимо громоздкое оборудование и соблюдение особых правил техники безопасности при работе с газами.

Термитной сваркой можно соединять стальные, медные и алюминиевые провода и шины практически всех сечений; однако наиболее целесообразно ее применение для контактных соединений неизолированных проводов линий электропередач в полевых условиях. Для термит-

ной сварки используют простое оборудование; для ее выполнения не требуется расхода электроэнергии; технологически она несложна, но отличается повышенной пожароопасностью; необходимо также создание специальных условий для хранения термитных патронов и спичек. Термитно-тигельную сварку используют при соединении стальных полос контуров заземления и грозозащитных тросов.

Контактная стыковая сварка применяется при соединении алюминиевых шин с медными (медно-алюминиевые переходные пластины и медно-алюминиевые наконечники).

Холодная сварка давлением служит при соединении алюминиевых и медных шин средних сечений и однопроводных проводов сечением до 10 мм^2 ; для ее выполнения не требуется дополнительных материалов и контактной арматуры.

Пайкой выполняют соединения как алюминиевых, так и медных проводов любого сечения; этот способ не нуждается в сложном оборудовании, но трудоемок.

Опрессовка предназначена для контактных соединений алюминиевых, сталеалюминиевых и медных изолированных и неизолированных проводов сечением до 1000 мм^2 . Соединения опрессовкой не создают тепловых воздействий на изоляцию, но при оконцевании и соединении проводников особенно тщательно необходимо подбирать наконечники, гильзы, а также инструменты (пуансоны и матрицы). Этот способ применяется как в кабельных, так и на воздушных линиях.

Скручивание проводов используется на линиях связи, и с помощью соединителей соединяют провода воздушных линий электропередачи, сокращенно ВЛ.

Применение того или иного способа контактного соединения зависит от материалов соединяемых проводников, их сечения и формы, напряжения электроустановки, условий монтажа (наличие механизмов, приспособлений, материалов, электроэнергии и т. п.), а также требований эксплуатации.

Провода воздушных линий до 1 кВ соединяют в про-

летах скручиванием в овальных трубках; однопроволочные провода допускается соединять скручиванием с последующей пайкой или сваркой внахлест (соединение однопроволочных проводов сваркой встык не допускается). Провода в петлях анкерных опор соединяют анкерными и ответвительными клиновыми зажимами, скручиванием в овальных трубках, плашечными или аппаратными прессуемыми зажимами, сваркой.

Ответвления проводов ВЛ должны быть выполнены прессуемыми или плашечными зажимами.

Способы соединения проводов ВЛ выше 1 кВ зависят от их сечения. В пролетах алюминиевые провода сечением до 95 мм², сталеалюминиевые сечением до 185 мм² и стальные сечением до 50 мм² соединяют скручиванием с помощью овальных соединений; алюминиевые провода сечением 120—185 мм² и стальные сечением 70—95 мм² — опрессовкой с помощью овальных соединителей с дополнительной термитной сваркой концов; алюминиевые и сталеалюминиевые провода сечением 240 мм² и более — с помощью соединительных прессуемых зажимов.

В петлях анкерных и угловых опор сталеалюминиевые провода сечением до 240 мм² и алюминиевые сечением до 95 мм² соединяются термитной сваркой; сталеалюминиевые провода сечением 300 мм² и выше — прессуемыми соединительными зажимами; провода разных марок — аппаратными прессуемыми зажимами.

ПОДГОТОВКА КОНТАКТНЫХ ЭЛЕМЕНТОВ К СОЕДИНЕНИЮ

Подготовку проводников к контактному соединению проводят в зависимости от его способа выполнения. Например, при соединении или оконцевании многопроволочных жил пайкой их концы разделявают ступенчато или со скосом (под углом 55°), чтобы образовался контакт между трубчатой частью наконечника (гильзы) и проволочками каждого повива. При оконцевании или соединении секторных или сегментных жил их скругляют специальным инструментом или с помощью пассати-

жей: тогда жила может легко войти в полость трубчатой части наконечника или гильзу. Подготовка контактных концов плоских проводников под сварку включает рихтовку и обработку их кромок.

Подготовка плоских проводников для соединения болтами включает рихтовку, а при наличии вмятин, раковин или неровностей — фрезерование, а также сверление отверстий под болты.

Для обеспечения металлического контакта между соединяемыми проводниками их контактные поверхности предварительно очищают от всякого рода пленок. Для этого применяют смывание, химическое растворение, механическую очистку. Часто эти способы используют совместно. Особенно эффективна механическая очистка в сочетании со смыванием или растворением. Способы очистки контактных поверхностей выбирают в зависимости от материалов контактных элементов, наличия на них защитных металлических покрытий, вида пленок и способа выполнения контактного соединения. Наиболее простой способ очистки контактных поверхностей — механический (с помощью стальных щеток или щеток из кардоленты). Контактные поверхности алюминиевых проводников очищают особо тщательно, нанеся предварительно слой технического вазелина или других защитных смазок для исключения повторного окисления поверхностей. Очистку внутренних контактных поверхностей алюминиевых овальных или трубчатых соединителей производят под слоем смазки с помощью специальных щеток. На хвостовик щетки навинчивается рукоятка нужных размеров. На специализированных заготовительных участках для очистки контактных поверхностей применяют вращающиеся металлические щетки.

Контактные поверхности, покрытые масляными пленками, предварительно обезжиривают растворителями и лишь затем очищают механическим способом до металлического блеска.

После очистки контактных поверхностей от различного рода пленок для предотвращения их повторного загрязнения (окисления) соединяемые поверхности защищают. Вид защиты выбирают в зависимости от способа выполне-

ния контактных соединений, материалов контактных элементов и условий эксплуатации соединений. При контактной сварке или пайке поверхности соединяемых элементов защищают от окисления флюсами, а если же применяют соединение болтами, опрессовкой или скруткой, то контактными смазками. Защитные контактные смазки (пасты) должны иметь высокую адгезию, обладать относительно высокой температурой каплепадения, быть химически нейтральными и стабильными во времени, эластичными. Смазки на контактные поверхности наносят тонким слоем. В качестве защитных контактных смазок и паст используются конденсаторный вазелин, смазка ЦИАТИМ-221, кварцевазелиновая паста и др.

СОЕДИНЕНИЕ И ОКОНЦЕВАНИЕ ПРОВОДОВ ОПРЕССОВКОЙ

В отечественной и зарубежной практике значительное распространение получил метод опрессовки.

Опрессовка — это соединение жилы с наконечником (гильзой) за счет их совместной деформации с помощью формообразующего инструмента (пуансонов и матриц). Опрессовка бывает объемная, местным вдавливанием и объемная с местным вдавливанием. В отечественной практике для опрессовки используют инструменты типов УНИ, УСА, шестигранник, шестигранник с местным вдавливанием, НИОМ и др.

Опрессовкой выполняют контактные соединения медных, алюминиевых и сталеалюминиевых проводов. При выполнении соединений алюминиевых и сталеалюминиевых проводов рекомендуется использовать кварцевазелиновую пасту, а при соединении медных проводов — технический вазелин.

При оконцевании однопроволочных алюминиевых жил кабелей до недавнего времени применялись в основном наконечники, в настоящее же время получили развитие два метода безарматурного оконцевания: непосредственное формование с помощью пиротехнического инструмента из концов однопроволочных жил наконеч-

ников и изгибание специальным инструментом конца однопроволочной жилы в кольцо. Второй метод — более прогрессивный и безопасный. Он должен найти широкое применение в практике.

Соединение и оконцевание опрессовкой изолированных проводов сечением 1,5—35 мм² выполняется в гильзах типа ГАО, Т и ГМ одним или двумя вдавливаниями с помощью пресс-клещей типа ПК-1МУ1 или ПК-ЗУ1. В гильзу ГАО вводят жилы с одного или с двух концов. Гильзы для ввода проводов с двух сторон имеют удвоенную длину и спрессовываются в двух местах. Выбор гильз для выполнения того или иного соединения зависит от общего сечения соединяемых проводов. Если сечение соединяемых проводов меньше сечения трубчатой части гильзы, то ее заполняют дополнительной жилой.

Алюминиевые жилы сечением 16—240 мм² соединяются гильзами типа ТА. Стык жил должен находиться посередине гильзы. Для опрессовки используют прессы РМП-7М, ПГР-20 или ПГЭ-20 с набором инструментов НИСОУ для алюминиевых или НИОМУ для медных жил, а также шестигранник с местным вдавливанием и т. п.

Оконцевание алюминиевых жил выполняется с помощью алюминиевых и медно-алюминиевых наконечников ТА или ТАМ по технологии, аналогичной соединению жил.

Оконцевание и соединение медных жил осуществляется с использованием медных наконечников типа Т и медных гильз типа ГМ. Наряду с указанными способами опрессовки оконцевание однопроволочных жил можно выполнять также путем формования наконечника непосредственно из монолитной жилы или закручиванием ее в кольцо.

ОПРЕДЕЛЕНИЕ РАЗМЕРОВ О БЪЕМНЫХ ИНСТРУМЕНТОВ ДЛЯ ОПРЕССОВКИ

Условие полной опрессовки можно записать в виде

$$S_0 = F_m$$

где S_0 — контурная площадь спрессованного соединения;

F_m — суммарная металлическая площадь поперечного сечения соединяемых элементов.

В свою очередь, металлическую площадь спрессованного контактного соединения можно выразить

$$F_m = F_{\text{кн}} + (F_I + F_{II} + \dots + F_n) + F_{\text{ц}},$$

где $F_{\text{ц}}$ — площадь центральной проволочки;

$F_I + F_{II} + \dots + F_n$ — суммарные площади проволочек первого, второго и т. д. повивов жилы в плоскости ее поперечного сечения;

$F_{\text{кн}}$ — площадь поперечного сечения трубчатой части (кольца) наконечника.

Контурная площадь S_m поперечного сечения исходного соединения дискретная и состоит из заполненной металлом и свободной от него:

$$S_m = F_m + W_i,$$

где W_i — любое промежуточное значение площади, свободной от металла.

В процессе опрессовки соотношение между F_m и W_i изменяется, причем площадь, свободная от металла, уменьшается и контурная площадь исходного соединения стремится к металлической. Металлическая поперечная площадь исходных элементов формоизменяется за счет перераспределения металла проволочек и заполнения зазоров, свободных от металла. При этом вытяжкой отдельных проволочек и жил в целом можно пренебречь и с достаточной для практики точностью считать, что площадь поперечного сечения соединения при полной опрессовке:

$$S_0 = (\pi D_0^2)/4,$$

где D_0 — диаметр окружности спрессованного соединения; $\pi = 3,14$.

Исходя из приведенной зависимости, изложенной в предыдущем примере, и условия в первом, можно определить диаметр D_0 окружности спрессованного соединения. Без особого ущерба для точности определения диаметра, допустив некоторые упрощения, можно записать

$$D_0 = 2 \sqrt{(F_m / \pi)}$$

При этом следует заметить, что при опрессовке толщины стенки наконечника изменяется, поэтому и диаметр опрессованного соединения будет немного другим. Поскольку

структура исходного соединения дискретная, то наиболее правильно в качестве показателя степени опрессовки принять линейный, который выражается как

$$e_{\text{л}} D_{\text{и}} - D_0 / D_{\text{и}}$$

где D_0 и $D_{\text{и}}$ — диаметры спрессованного и исходного соединений. В дальнейшем везде будем использовать именно этот показатель.

На практике объемную опрессовку выполняют инструментами, имеющими трех-, четырех-, пяти-, шестиугольную и другие формы.

Для обеспечения полной степени опрессовки соединений названными формами инструментов, как подчеркивалось ранее, нужно уметь правильно и точно определять размеры их калибров.

Определение размеров калибра инструментов можно выполнить на основании правила эквивалентности исходной и конечной площадей поперечного сечения накопчика с жилой.

Используя ранее рассмотренные зависимости для шестигранного калибра, можно записать

$$(\pi D_0) / 4 = 3\sqrt{3}a^2 / 2$$

где a — сторона правильного шестиугольника. Из приведенного соотношения можно определить сторону шестигранника:

$$a = 0,548 D_0$$

Радиус окружности, вписанной в шестиугольник, можно определить из площади шестиугольника

$$r = F_{\text{ш}} / (3a) = 0,85a,$$

где $F_{\text{ш}}$ — площадь правильного шестиугольника. Расстояние между двумя противоположными гранями шестиугольника H равно диаметру вписанной в шестиугольник окружности:

$$H = 2r$$

СОЕДИНЕНИЕ И ОКОНЦЕВАНИЕ ПРОВОДОВ СВАРКОЙ

Технология сварки контактных соединений характеризуется способом проведения и положением свариваемых

элементов. В зависимости от положения свариваемых элементов по отношению друг к другу соединения бывают внахлест, по торцам и встык.

Способы сварки контактных соединений разнообразны. Применение того или другого способа сварки зависит от эксплуатационного назначения контактных соединений, их количества, материала проводников, их формы и размеров, условий монтажа.

Алюминий по сравнению с медью быстрее вступает в реакцию с кислородом. На поверхности свариваемых алюминиевых деталей всегда имеется оксидная пленка; даже после удаления ее механическим или химическим способом она вновь образуется за десятые доли секунды. Эта тонкая и прочная пленка весьма тугоплавка: ее температура плавления около 2050°C , т. е. в 2—3 раза выше температуры плавления алюминия и его сплавов, ($650\text{—}1000^{\circ}\text{C}$). Плотность пленки в 1,5 раза больше плотности жидкого металла, поэтому при сварке пленка будет «тонуть» в жидком металле, образуя в нем включения и препятствуя процессу сварки.

При сварке алюминия и его сплавов возможно образование пористости в шве, поскольку при взаимодействии расплавленного алюминия с парами воды выделяется атомарный водород, который при рекристаллизации не успевает раствориться.

Алюминий и его сплавы характеризуются малым интервалом температур, при которых металл или сплав находятся в пластичном состоянии перед расплавлением; при нагревании он не изменяет цвета, и в связи с этим затрудняется контроль степени нагрева и расплавления металла. В нагретом состоянии металл обладает хрупкостью, а в расплавленном состоянии — жидкотекучестью.

Для повышения качества контактных соединений медных и алюминиевых проводников необходимо принимать меры по защите сварочной ванны от проникновения в нее вредных веществ.

При сварке алюминиевой жилы с медной оголенную алюминиевую жилу навивают вокруг медной так, чтобы конец последней выступал на 3—4 мм из-под витков.

Скрученные жилы перед сваркой на длине 5—6 мм покрывают тонким слоем флюса и закрепляют. Угольный электрод, закрепленный в электрододержателе и подключенный к другому зажиму вторичной обмотки трансформатора мощностью не менее 0,5 кВА и напряжением 9—12 В, прижимают к торцу выступающего конца медной жилы. После расплавления выступающего конца медной жилы и одного-двух витков алюминиевый электрод отводится и сварка прекращается.

СОЕДИНЕНИЕ И ОКОНЦЕВАНИЕ ПРОВОДОВ ПАЙКОЙ

Пайка — процесс соединения металлов припоями, которые при расплавлении затекают в зазор, смачивая спаиваемые поверхности, а при охлаждении, застывая, образуют паяный шов.

Пайка выполняется при температуре ниже температуры плавления материалов соединяемых деталей. Вместе с тем температура припоя, с помощью которого осуществляется пайка, должна быть несколько выше точки его плавления, а температура соединяемых деталей должна быть близка к температуре плавления припоя. Соблюдение этого условия необходимо для получения такой подвижности припоя, чтобы заполнялись зазоры в швах между контактными элементами и происходило обтекание их поверхностей.

Соединение деталей с использованием припоя, имеющего температуру плавления ниже 450 °С, называют мягкой пайкой. Сцепление припоя с металлом происходит в результате адгезии припоя к металлу. Следует заметить, что температура плавления припоя для мягкой пайки — 450 °С — принята условно.

Соединение деталей с использованием припоя, имеющего температуру плавления выше 450 °С, называют твердой пайкой. Соединение припоя с металлом в этом случае обуславливается как адгезией, так и диффузией припоя в металл.

При пайке почти не происходит расплавления соеди-

няемых элементов, поэтому паяные соединения легче ремонтировать.

Пайка — широко распространенный способ соединения и одинаковых, и разных металлов.

К числу металлов, которые легко паяются, относится медь. Однако добавление к меди легирующих элементов (примесей) затрудняет процесс пайки, так как последние изменяют свойства оксидных пленок, препятствующих образованию надежного соединения. В связи с этим при пайке контактных соединений следует тщательно выбирать флюсы и припой.

Пайка алюминия связана с двумя трудностями: во-первых, на алюминии имеется тугоплавкая оксидная пленка, во-вторых, алюминий обладает высокой теплопроводностью при сравнительно низкой теплоемкости и большим коэффициентом линейного расширения. Поэтому в процессе пайки алюминиевых контактных элементов нагрев должен быть локализован, выбор флюса следует производить в зависимости от легирующих присадок, введенных в металл. Особенности различных соединяемых металлов определяют выбор как технологического процесса пайки, так и припоев, флюсов и оборудования.

Соединение и ответвление медных однопроволочных проводов сечением 2,5—10 мм² пайкой выполняются после того, когда их концы предварительно соединены двоичной скруткой так, чтобы в месте касания жил образовался желобок. Место соединения нагревают пламенем пропан-бутановой горелки или бензиновой лампой до температуры плавления припоя. Затем с усилием натирают поверхности соединения палочкой припоя, введенной в пламя. В результате трения желобок очищается от загрязнений и облуживается по мере прогрева соединения. Таким образом запаивается все соединение.

При соединении двух алюминиевых жил пайкой их концы либо срезают под углом 55°, либо производят ступенчатую разделку и только затем облуживают. Пайка ведется непосредственным сплавлением в форме или поливом предварительно расплавленным припоем. Соединение и ответвление алюминиевых многопроволочных

и однопроволочных жил могут выполняться в медных луженых гильзах.

Соединение проводников из разнообразных металлов пайкой производится по той же технологии, что и алюминиевых жил.

СОЕДИНЕНИЕ ШИН БОЛТАМИ И СВАРКОЙ

Соединение шин болтами. Проводники прямоугольного сечения соединяют между собой с помощью болтов, шпилек или сжимов. Число болтов определяется размерами шин. Силу сжатия контактных поверхностей целесообразнее обеспечивать применением нескольких болтов небольшого сечения, а не одного болта большего сечения, так как в первом случае количество контактных пятен получается больше. В результате переходное сопротивление соединения уменьшается и происходит более равномерное распределение тока по контактной площади. Контактные выводы электротехнических устройств выполняются плоскими и штыревыми.

Несколько параллельных шин фазы соединяют между собой путем укладки их в переплет, а не попарно, так как в последнем случае контактная поверхность получается значительно меньшей, а переходное сопротивление большим. При прохождении электрического тока контактные соединения нагреваются, и как следствие, расширяются. Особенно значительный нагрев и расширение происходят при коротком замыкании. Расширение не одинаково по всему соединению, так как его детали имеют разные коэффициенты линейного расширения. Болты соединений медных и алюминиевых шин работают в неблагоприятных условиях, поскольку коэффициент линейного расширения стального болта меньше, чем медной или алюминиевой шины, кроме того, болты при коротком замыкании всегда нагреваются значительно меньше, чем шины. В режиме короткого замыкания на болты действуют дополнительные силы, которые, складываясь с силой затяжки болта, могут привести к остаточным деформациям и ослаблению контактного соединения при понижении температуры.

Чем больше толщина пакета шин, тем большие механические напряжения возникают в стягивающих болтах. Эти напряжения могут быть снижены, если под головки болтов (гаек) установить тарельчатые пружины.

Тарельчатые пружины электротехнического назначения изготовляют двух типов: Ш — для поддержания контактного давления в соединениях шин; К — для поддержания контактного давления в соединениях кабельных наконечников с выводами электрооборудования, имеющими уменьшенную контактную поверхность по сравнению с шинами.

Вместо тарельчатых пружин допускается устанавливать со стороны алюминия утолщенную шайбу под головку болта или под гайку также для снижения напряжения. Длина перекрытия (нахлеста) соединяемых элементов в контактном соединении при одном или четырех болтах редко превышает ширину шины, а при двух болтах составляет от 1,5 до 2 размеров ширины шины.

Уменьшение переходного сопротивления соединения достигается повышением контактного давления и понижением его жесткости. Для уменьшения жесткости контактного соединения на шинах делают продольные разрезы шириной 3—4 мм и длиной 50 мм.

Болты в соединении выбираются в зависимости от удельных давлений между контактными поверхностями, кажущейся плотности тока и допустимых растягивающих усилий для болтов.

Длину болтов подбирают такой, чтобы после сборки затяжки соединений оставалось не менее двух ниток свободной резьбы.

Затяжку болтов контактного соединения производят гаечным ключом. Соединение алюминиевых шин с шинами из меди или алюминиевых сплавов толщиной 4 мм, а также медных или стальных шин толщиной 4—6 мм допускается производить болтами М6 длиной 16 мм или М8 длиной 20 мм.

При использовании болтов М12 и выше для соединения алюминиевых шин необходимо выполнять предварительное их обжатие путем затяжки болтов, прикладывая

полное усилие. Затем соединение следует ослабить, после чего вторично затянуть болты. При использовании болтов М6—М10 обжатие производить не рекомендуется во избежание срыва резьбы.

Болты на соединениях с тарельчатыми пружинами затягивают в два приема: вначале затягивают до полного сжатия тарельчатой пружины, затем соединение ослабляют поворотом ключа в обратную сторону на $1/4$ оборота (для болтов М6 и М12) и на $1/6$ оборота (для остальных болтов).

УСТРАНЕНИЕ ПОВРЕЖДЕНИЙ В ЭЛЕКТРОПРОВОДКЕ

Простые повреждения в электропроводке можно устранить самому. При этом следует помнить, что все монтажные работы выполняются только при обесточенной проводке, т. е. вывернутых пробках.

Чтобы избежать перегрузок на электропроводку при пользовании большим количеством электроприборов, производят расчет. Например, мощность всех горящих ламп и электроприборов в сумме равна 1000 Вт, а напряжение в сети 220 В, тогда суммарная сила тока составит 4,5 А (1000 Вт/220 В). Если установленный предохранитель рассчитан на 6 А, перегрузки сети не будет.

Если в доме погас свет, то прежде всего надо убедиться, не произошло ли то же самое у соседей, чьи дома подсоединены к этой линии. Если у них электросвет есть, значит, неисправность — в вашем жилище.

Поиск повреждения ведут с помощью контрольной лампы (электрический патрон с лампочкой 15 Вт и присоединенный к нему небольшой провод с вилкой). Чтобы проверить сеть, вилку вставляют в штепсельную розетку. Если лампочка загорится, значит, сеть исправна. Контрольную лампочку подсоединяют к проверяемой электросети последовательно или параллельно по отношению к штепсельной розетке.

Однако бывает, что из строя выходит только часть проводки или даже какая-нибудь розетка. Если тока нет в од-

ной комнате, то проверяют распределительную коробку, от которой проводка идет в эту комнату. Если в ней нет напряжения, значит, повреждение находится перед ней, если же напряжение есть, то после нее. И так до тех пор, пока повреждение не будет найдено.

Все неисправности следует немедленно устранить. Приступая к ремонту электроприборов и сети, следует запомнить следующие правила техники безопасности. Запрещается: красить и белить электропроводку; подвешивать какие-либо предметы; выдергивать штепсельную вилку из розетки за провод; вытирать мокрой тряпкой горящие электролампы; прикасаться во время работы с электроприборами к заземленным предметам (кранам, трубам, батареям, плитам, ваннам и т. п.); мокрыми руками прикасаться к выключателю, розетке, цоколю электролампочки, электроприборам, находящимся под напряжением; гладить влажное белье утюгом с поврежденным проводом; устанавливать штепсельные розетки в сырых помещениях; заливать водой и обрывать руками загоревшиеся провода; надо немедленно вывернуть пробки, отключить электрический ток; огонь гасить землей, песком, преградить к нему доступ воздуха.

Обнаружение неисправности в шнуре электроприбора. Если включенный в сеть электроприбор не работает, надо проверить, есть ли напряжение в штепсельной розетке. Для этого в розетку включают контрольную лампу. Если лампа загорится, штепсельная розетка исправна. Надо проверить шнур прибора. Вилку шнура вставляют в штепсельную розетку, а с другого конца — к контакту электроприбора подключают контрольную лампу. Если лампа не загорится, значит, шнур неисправен. Чаще всего неисправность шнура бывает в месте соединения его концов со штепсельной вилкой или контактными штифтами.

ПРИБОРЫ ДЛЯ РЕГУЛИРОВАНИЯ НАПРЯЖЕНИЯ В ЭЛЕКТРИЧЕСКОЙ СЕТИ

Продолжительность срока службы и хорошее функционирование электрических приборов, может быть гарантировано только наличием стабильного напряжения и отсутствием опасных для токоприемников и электросетей перепадов напряжения тока. Контролировать напряжение в сети и его устойчивость позволяют разнообразные стабилизаторы и выпрямители и другие приборы, действие которых будет объяснено ниже.

Колебания напряжения сети влияют также на долговечность элементов электронных радиоламп, на надежность работы трансформаторов питания и выпрямителей телевизоров и радиоприемников, автоматических устройств компрессорных холодильников. Чтобы предотвратить влияние колебаний напряжения электрической сети на электрические помощники быта, применяют специальные приборы — стабилизаторы (автотрансформаторы) напряжения, которые включаются последовательно между токоприемником, бытовым прибором и питающей электрической сетью.

Основными методами стабилизации напряжения электрической сети являются: автоматический — при помощи феррорезонансных и полупроводниковых стабилизаторов и неавтоматический — при помощи ручных регуляторов и автотрансформаторов.

В бытовых условиях для стабилизации напряжения широко применяются автоматические феррорезонансные стабилизаторы. Они реагируют на кратковременные изменения напряжения, работают устойчиво в широком диапазоне входных напряжений и не требуют

особого контроля. Основным недостатком этих стабилизаторов является зависимость их выходного напряжения от колебания частоты питающей электрической сети. Недостаток ручных регуляторов напряжения электрической сети — необходимость постоянного контроля за показаниями вольтметра о напряжении в сети и необходимость регулировать нужное напряжение устройства.

ТРАНСФОРМАТОРЫ, АВТОТРАНСФОРМАТОРЫ И СТАБИЛИЗАТОРЫ

С помощью трансформатора или автотрансформатора напряжение электрической сети преобразуется в напряжение, требуемое для надежного питания радио- и телевизионных приемников, а также бытовых электрических приборов.

Каждый трансформатор (автотрансформатор) состоит из следующих основных узлов: магнитопровода или сердечника из листовой или ленточной трансформаторной стали и двух и более обмоток.

Обмотка трансформатора, которая включается в сеть, называется первичной. При этом число витков обмотки зависит от напряжения электрической сети. Чем больше напряжение электрической сети, тем больше витков (при постоянных размерах магнитопровода) имеет эта обмотка.

Другие обмотки называются вторичными. Со вторичных обмоток снимают напряжение для питания различных приборов. В трансформаторах первичная обмотка изолирована от вторичной.

Хозяйственный трансформатор ОСГ предназначен для понижения сетевого напряжения 220 В до безопасного для жизни человека напряжения 12 или 36 В в хозяйственных помещениях повышенной опасности и особо опасных в отношении поражения электрическим током: гаражах, подвалах, погребах, сараях, ваннных комнатах и подсобных помещениях.

Трансформаторы ОСГ выпускаются номинальной мощностью 0,125 кВА и 0,315 кВА.

Особенность трансформатора состоит в том, что он предназначен для работы под нагрузкой в продолжительном режиме. Конструктивное исполнение позволяет использовать его для стационарной установки. По степени защиты эти трансформаторы относятся ко II классу, имеют двойную изоляцию, которая обеспечивает высокую степень электробезопасности при эксплуатации в помещениях с повышенной опасностью.

Однофазный трансформатор ТБС-2 предназначен для питания цепей управления, полупроводниковых выпрямителей, для понижения сетевого напряжения 220, 380, 660 В до 5,5 В. Вторичное напряжение зависит от принципиальной схемы трансформатора и от его исполнения. Выпускаются однофазные трансформаторы ТБС-2 в семи вариантах.

Таблица 32

Технические данные трансформаторов

Первичное напряжение, В	До 660
Вторичное напряжение, В	Согласно схеме заказа
Номинальная мощность, ВА	От 50 до 2500

В автотрансформаторе на магнитопроводе расположена одна обмотка. Если автотрансформатором надо понизить напряжение, то все витки включаются в сеть, а к части витков присоединяется электробытовой прибор, и наоборот, если напряжение надо повысить, то все витки присоединяются к прибору, а часть витков — к электрической сети.

Автотрансформаторы можно заменить трансформаторами такой же мощности, но трансформаторы не всегда можно заменить автотрансформаторами. Например, включать электрический звонок через автотрансформатор не рекомендуется, так как он не обеспечивает достаточную изоляцию кнопки от электрической сети.

Автотрансформаторы бывают следующих видов:

переходные — понижающие или повышающие, кото-

рые служат для согласования номинальных напряжений бытовых электроприборов и электрической сети;

регулируемые — которые применяются для регулирования напряжения электрической сети в период его колебаний;

универсальные — являются одновременно переходными и регулируемыми.

Основные данные автотрансформаторов приведены в табл. 33.

Таблица 33

Вид автотрансформатора	Мощность автотрансформатора на зажимах вторичной обмотки, ВА	Ступени регулирования напряжения, В
Переходный	300 500 800	220/127 понижающий или 127/220 повышающий
Регулируемый	250	245—143/220 или 137—87/127
Универсальный	200 или 250	245—87/220—127

Изменение напряжения у регулируемых автотрансформаторов осуществляется плавно или ступенчато, путем передвижения угольного ролика или щетки по виткам обмотки под нагрузкой без разрыва цепи. Автотрансформаторы имеют встроенный вольтметр или другой индикатор для контроля напряжения, которое подается на бытовые приборы через выходные гнезда. Шкала прибора освещается электрической лампочкой.

Автотрансформатор регулируемый бытовой АРБ-250 «Юбилейный» мощностью 250 Вт предназначен для поддержания напряжения питания телевизоров, радиоприемников, а также другой бытовой техники, потребляемая мощность которой не превышает 250 Вт. Небольшая масса и габариты обеспечивают легкое перемещение прибора из одного места в другое.

Технические данные автотрансформатора

Номинальное напряжение сети, В	127/220
Напряжение на выходе, В	220
КПД, %	93
Мощность подключаемых: приборов, Вт	250
Габариты, мм	195×130×115
Масса, кг	3,9

Включают его в сеть соединительным шнуром с вилкой, а для подсоединения электробытовых приборов служит вмонтированная в корпус переходная колодка.

Автотрансформатор выпускается с индикаторной шкалой, а также с утопленным регулятором напряжения.

Автотрансформатор «Огонек-1» предназначен для поддержания напряжения питания телевизоров, радиоприемников и другой бытовой радиотехники, потребляемая мощность которой не превышает 200 Вт. Его можно применять для питания в стационарных условиях транзисторных радиоприемников от сети, питания осветительной елочной гирлянды или других приборов напряжением 6 В переменного тока. С его помощью также можно заряжать аккумуляторы транзисторных радиоприемников, детских передвижных электрических игрушек.

Таблица 35

Технические данные автотрансформатора «Огонек»

Технические данные	
Номинальное напряжение сети, В	127/220
Напряжение на выходе, В	220
Диапазон регулирования напряжения сети, В	143—245
КПД, %	90
Габариты, мм	140×110×185
Масса, кг	5

Автотрансформатор «Огонек-2» предназначен для поддержания напряжения телевизоров, радиоприемников и другой бытовой радиотехники, потребляемая мощность

которой не превышает 200 Вт; служит для зарядки аккумуляторов легковых автомобилей и мотоциклов емкостью до 50 А/ч, а также для питания различных приборов бытового назначения напряжением от 6 до 12 В мощностью не более 50 Вт.

Таблица 36

Технические данные трансформатора «Огонек-2»

Технические данные	
Номинальное напряжение сети, В	127/220
Диапазон регулирования напряжения сети, В	143—245
Зарядный ток, А	4,5
Мощность, Вт	250
КПД, %	90
Габариты, мм	25×285×1551
Масса, кг	4,5

На верхней панели корпуса автотрансформатора вмонтирован прибор контроля нагрузки, а на боковой — вольтметр. На передней панели расположена ручка регулирования напряжения.

Лабораторные автотрансформаторы ЛАТР-2А и ЛАТР-9А предназначены для плавного регулирования напряжения переменного тока, поддержания требуемого напряжения, а также для питания различных электробытовых приборов и устройств. При этом следует помнить, что наибольший допустимый ток нагрузки при кратковременном включении должен быть не более, А:

Таблица 37

Технические данные автотрансформаторов

	0—220 В	220—250 В
ЛАТР-2А	2	2
ЛАТР-9А	9	8

Автотрансформатор, включенный на длительное время, снижает допустимый ток на 20 %. При подключении автотрансформатора на напряжение 127 В ток нагрузки снижается и должен быть не более, А:

Технические данные автотрансформаторов

	0—140 В	220—250 В
ЛАТР-2А	2	1,2
ЛАТР-9А	8	6

Автотрансформатор АПБ-250 предназначен для согласования сетевого напряжения в жилых помещениях с номинальным напряжением питания различных электробытовых приборов, потребляемая мощность которых не превышает 250 Вт.

Автотрансформатор АПБ-250 можно использовать как для понижения, так и для повышения напряжения.

Технические данные автотрансформатора АПБ-250

Номинальное напряжение сети, В	127/220
Напряжение на выходе, В	127/220
КПД, %	94
Габариты, мм	113×125×185
Масса, кг	2,5

Стабилизаторы напряжения предназначены для регулирования напряжения телевизоров. Стабилизатор обеспечивает нормальный прием телевизионных передач в условиях, когда напряжение в сети понижено или повышено, а также способствует увеличению срока службы кинескопов, ламп и других элементов телевизора.

При колебаниях напряжения в сети стабилизатор автоматически поддерживает необходимое напряжение питания телевизора, при этом не надо контролировать величину напряжения. Стабилизаторы включают в сеть переменного тока напряжением 127 или 220 В. При этом стабилизированное напряжение в обоих случаях одинаково и равно 220 В.

Стабилизаторы напряжения предназначены для работы при температуре окружающего воздуха от 5 до 40 °С

при относительной влажности до 80 % и высоте над уровнем моря до 1000 м. Для питания приборов или аппаратов с электродвигателями (компрессионные холодильники, стиральные машины и т. п.) стабилизаторы не применяются.

Стабилизаторы напряжения выпускаются с линейным сопротивлением в виде выделенного ненасыщенного дросселя, а также с магнитным шунтом. К стабилизаторам напряжения с линейным сопротивлением в виде выделенного ненасыщенного дросселя относятся: ФСН-200, ФСН-200А, ФСН-200В, «Львов-1», «Маяк», «Вега-70», СН-200 и др. К стабилизаторам с магнитным шунтом относятся следующие модели: ТСН-170, ТСН-250, ТСН-200 и др.

Автоматический стабилизатор напряжения «Вега-70» представляет собой электромагнитный регулятор напряжения феррорезонансного типа с параллельным резонансным контуром и выходным фильтром для стабилизации напряжения на нагрузке (напряжения выхода стабилизатора).

Основными элементами стабилизатора являются: автотрансформатор АТ, линейный трансформатор Т, конденсатор и дроссель фильтра ДФ. Сердечники Т и ДФ имеют немагнитные зазоры, что делает эти элементы электрически линейными (с пропорциональной зависимостью между током и напряжением). Сердечник АТ практически не имеет немагнитного зазора, что делает его нелинейным элементом (непропорционально большое изменение тока при изменениях приложенного напряжения). Сочетание нелинейности АТ с линейностью Т положено в основу принципа работы феррорезонансных стабилизаторов.

Для борьбы с гармониками, искажающими выходное напряжение стабилизатора, параллельно нагрузке включается специальный фильтр, в который входят дроссель фильтра ДФ и включенная с ним последовательно емкость 10 мкФ на 250 В.

Все элементы стабилизатора размещены на металлическом основании и закрыты кожухом из ударопрочного декоративного полистирола.

Режимы стабилизатора «Вега-70»

(усредненные значения при мощности нагрузки
 $P = 180 \text{ Вт}$)

U_1	I_1	U_2	I_2	U_3	U_4	U_5	U_6	U_7	U_8
154	1,13	203	0,72	89	155	19	28	39	217
220	1,25	222	0,8	88	172	19,5	28	59	226
253	1,45	222	0,8	92	176	20	29	77	219

Для охлаждения нагревающихся частей стабилизатора проточным воздухом в основании и кожухе сделаны вентиляционные отверстия. Выключатель стабилизатора расположен на верхней части кожуха. На боковой стенке установлены предохранитель и штепсельные гнезда для подключения электрического соединительного шнура телевизора.

Выходные параметры стабилизатора приведены в табл. 40.

Стабилизаторы с магнитным шунтом отличаются от стабилизаторов с линейным дросселем тем, что в них в качестве линейного сопротивления используется индуктивность рассеяния магнитного потока на пути от первичной ко вторичной обмотке. Эта индуктивность усиливается при помощи внешнего или внутреннего магнитного шунта, создающего благоприятные условия для замыкания через него магнитного потока рассеяния, минуя вторичную обмотку автотрансформатора. Стабилизаторы этого типа, так же как и стабилизаторы с линейным сопротивлением, имеют те же элементы схемы — нелинейное звено в виде параллельного феррорезонансного контура, компенсационную обмотку и фильтр высших гармонических составляющих.

Универсальный источник электрического питания устраняет опасность поражения электрическим током при работе с электрическим инструментом, электрифицированными наглядными пособиями, макетами и т. п. Он состоит из универсального понижающего устройства УП-220/42/36, которое преобразует напряжение сети переменного тока 220 В в переменное напряжение 42 или 36 В; выпрямителей

ВУ-4, которые преобразуют вторичное напряжение понижающего устройства в постоянное напряжение 4 В (10 шт.); штепсельных соединений для подключения к понижающему устройству нагрузки (3 шт.) электрических паяльников ПСН-40 на рабочее напряжение 42 В (10 шт.); понижающего устройства, которое имеет три выхода для подключения нагрузки (линии Л1—Л3) и защиту от внутренних и внешних коротких замыканий.

Таблица 41

Технические данные понижающего устройства

Напряжение питания, В	220
Мощность, потребляемая от сети, не более, кВА	0,5
Напряжение в линиях Л1—Л3, В	42±10 % или 36±10 %
Предельный суммарный ток нагрузки линий Л1—Л3, не более, А	10
Масса, кг	15

Таблица 42

Технические данные выпрямителя

Напряжение питания, В	36
Ток холостого хода, не более, А	0,20
Выпрямленное напряжение, В	3,5+
Номинальный ток нагрузки выпрямителя, А	1,2
Частота пульсации выпрямленного тока, Гц	100
Масса, кг	1

Понижающее устройство универсального источника электрического питания размещается в металлическом корпусе, на котором расположена световая сигнализация о включении его в сеть.

Конструктивное исполнение штепсельной вилки выпрямителя и электропаяльника исключает возможность их включения в сеть 220/127 В.

ЭЛЕКТРООСВЕТИТЕЛЬНЫЕ ПРИБОРЫ

Правильно подобранная осветительная арматура, приборы создают уютный интерьер дома, квартиры, комнаты, улучшают восприятие назначения комнат — столовой, прихожей, кухни, зала. Поэтому важно, чтобы каждая комната, а иногда и ее отдельный уголок, были освещены по-разному, в соответствии со своим предназначением.

В квартирах и комнатах с низкими потолками рекомендуется применять светильники, люстры с короткими и регулирующимися штангами, шнурами; подвесы с плоскими рассеивателями, подобранными по декоративной расцветке, соответствующей цвету стен жилого помещения (люстры Л5Р-1, НСБ 55Х300/ХР-01,02, НСВ 25Х150/ХР-01, НСБ 123Х60/СШ-02). Можно применять потолочные светильники и плафоны с декоративной отделкой (светильники НПБ 17Х60-001, НПБ 19Х60/ХР-01, НПБ 17Х60-002).

Для комнат и квартир с высокими потолками, просторными помещениями подойдут многорожковые люстры, декоративные подвесные светильники с большим количеством (3, 4, 5) рассеивателей (люстры Л-16, Л-17; светильники НСБ 13-4Х40/ХР-01, НСБ 13-5Х40/ХР-02, НСБ 37-5Х60/ХР-01, НСБ 64-5 X 60/ХР-02).

Для создания уюта и обстановки, способствующей отдыху человека после трудового дня, учебы, чтению художественной литературы, применяют светильники для местного освещения. Вариантов исполнения светильников местного освещения очень много. Они бывают настольными, потолочными, настенными, напольными.

В целях экономии электроэнергии, создания мягкого светораспределения, однородной освещенности и яркости применяют светильники с люминесцентными лампами. Промышленность выпускает много модификаций люми-

несцентных светильников разной конфигурации и декоративных рисунков рассеивателя (УББ 01Х30/ХР-01, Л4111Г130У-01У4, Л4071-01У4, ЛСОО—БЛ01).

Оформить интерьер в спальне поможет, кроме обычного общего освещения, светильник возле туалетного столика. Можно порекомендовать устроить двустороннее освещение. Источник света располагают на уровне головы человека, сидящего у столика, чтобы свет был мягким, рассеянным белого или чуть розового оттенка. Свет, падающий сверху, дает глубокие тени на лице.

Прихожая должна быть ярко освещена: висячий светильник или плафон под потолком, а также бра, расположенные лучше всего с обеих сторон зеркала и примерно на уровне головы.

Детская комната — рекомендуется общее освещение, специальное (над рабочим столом и местом для игр) и ночник. В комнатах для детей дошкольного возраста светильники, выключатели и штепсельные розетки ставятся в местах, недоступных для детей. Проводка лучше всего скрытая. В детских комнатах не следует ставить настольных ламп, падение их может вызвать несчастный случай. Над рабочим местом ребенка желательно иметь настенную лампу на шарнирных кронштейнах, прикрепленную с левой стороны стола. Абажур висячей лампы должен быть сделан из материала, рассеивающего свет. Абажур настенной лампы из непрозрачного материала должен давать узкую полосу света, сосредоточенного на рабочем месте. Освещение комнаты должно быть достаточно ярким, но без резкого перехода от света к тени.

В кухне можно иметь общее освещение и местное — над рабочим столом хозяйки, над плитой. Для освещения кухонного стола, мойки, плиты очень удобны лампы дневного света: они более прочны, а энергии расходуют в четыре раза меньше, чем обычные лампы. Над обеденным столом люминесцентные лампы устанавливать не рекомендуется, они придают продуктам бледный, неаппетитный вид.

Ванная — рекомендуется ставить сверху плафон, освещающий всю комнату. Здесь можно применять лампы накаливания и люминесцентные. *В подсобных помещени-*

ял светильники выбирают по назначению и условиям окружающей среды.

Сухие складские помещения — следует применять светильники со стеклянным отражателем, предотвращающим выпадание колбы лампы при эксплуатации (ПСХ-60, ПСХ-75, НСП-03, НСП-01, НБО-60).

Погреба, коридоры, сени, веранды освещаются светильниками, изготовленными для помещений с повышенной влажностью, или подвесными патронами, изготовленными из фарфора (ПО-21, НБО-60, ПСХ-60, ПСХ-75).

Подсобные помещения для содержания скота, птицы, а также *сарай* освещаются светильниками, рассчитанными для помещений с химически активной средой. К ним относятся «Астра-1», «Астра-2», «Астра-11», «Астра-12» и т. д.

Мощность ламп для жилых комнат выбирают исходя из удельной мощности, т. е. около 10 Вт на один квадратный метр площади. Для нежилых помещений квартиры предусматривается удельная мощность 6 Вт/м². Общий вид некоторых типов светильников представлен на рис. 37—39.

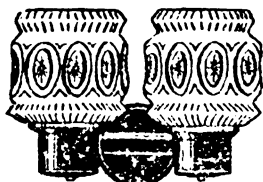
Следует выбирать правильно и мощность лампы при освещении помещения. Лампы с большей мощностью должны висеть в темных помещениях. Если помещения покрашены в белый цвет, то могут подойти для удовлетворительного освещения и лампы с меньшей мощностью во второстепенных помещениях. Например, в ванной комнате, покрашенной в белый цвет, вполне допустим такой вариант выбранного освещения. Если она покрашена в более темные тона, то соответственно и освещение должно быть выбрано мощнее. При выборе мощности лампы, следует учитывать их наличие и качество абажура.

ЛАМПЫ НАКАЛИВАНИЯ. ЛЮМИНЕСЦЕНТНЫЕ ЛАМПЫ

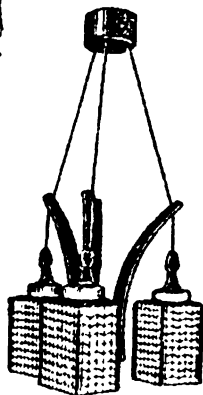
Непосредственными излучателями света являются лампы накаливания (рис. 40, а) и люминесцентные (рис. 40, б, в). Лампы состоят из трех основных частей: цоколя (в люми-



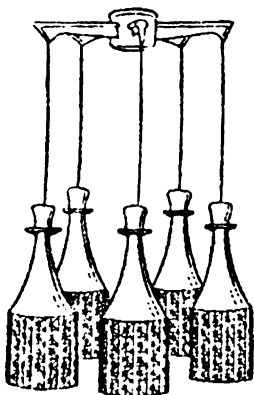
а



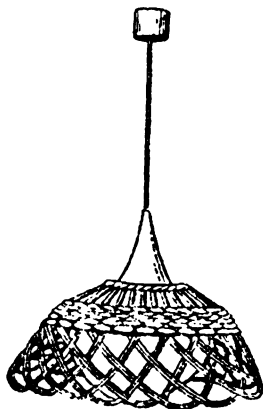
б



в



г



д

Рис. 37. Общий вид светильников: а — «Кварц»;
 б — НББ49-2Х40/КТ-02; в — 118-3Х60/ЛЛ-02;
 г — НСБ13-1Х40/ХР-01; д — НСБ1 75Х60/ХР-01.

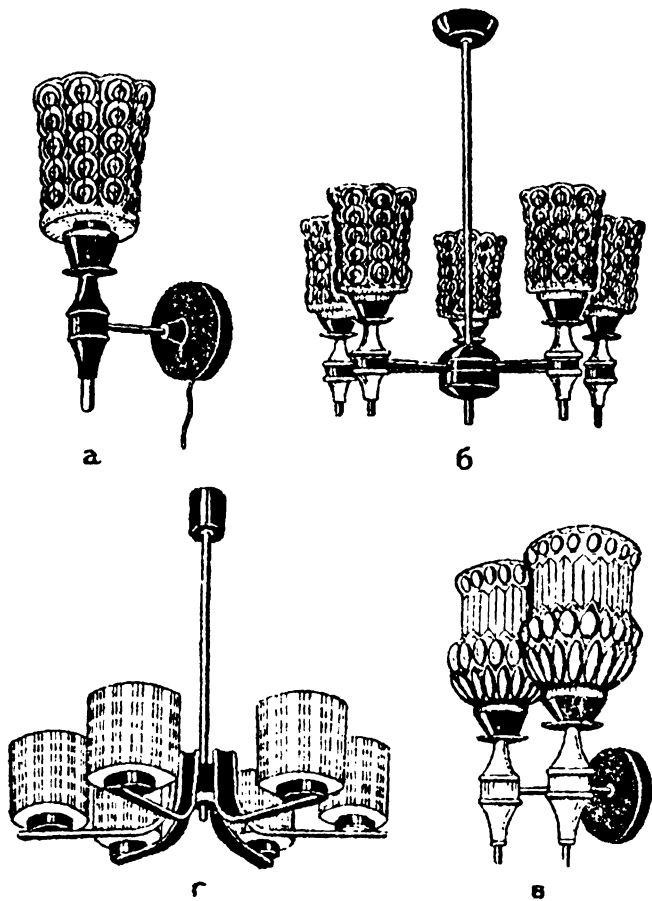
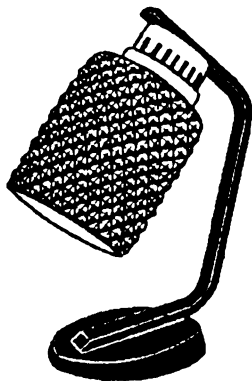


Рис. 38. Общий вид светильников: а — НБ11-60-002;
 б — НСБ11-5Х60-009; в — НБ11-2Х60-003;
 г — НСБ67-5Х60/СР-01.

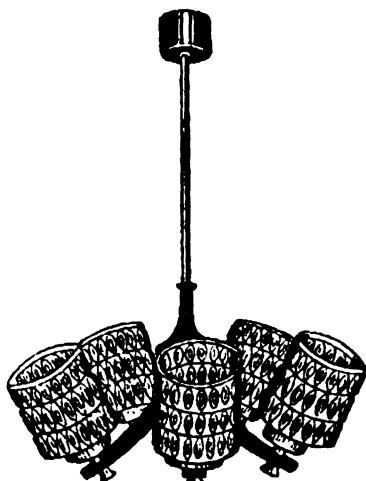
несцентных лампах их два), нити накала, колбы (для люминесцентной лампы — трубка).

Цоколь служит для крепления лампы в патроне и обеспечивает электрический контакт нити накала с электрической сетью.

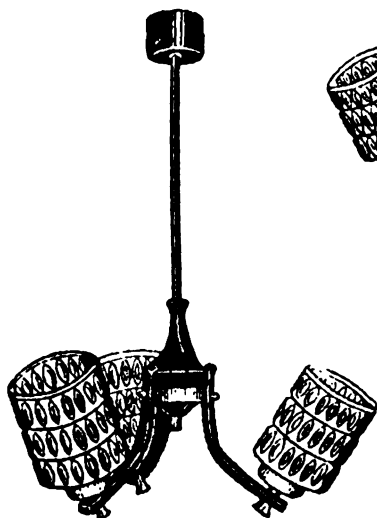
Нить накала заключена в колбу. Промышленностью выпускаются и продаются в магазинах разные



а



б



в

Рис. 39. Общий вид светильников: а — НББ-33Х15СР-01,
б — «Говерла» НСБ12-5 X 60/ЛЛ-01,
в — НСБ118-3 X 60/ЛЛ-03.

ламп, многих модификаций, конфигураций и исполнений.
Основными световыми величинами электрических ламп

являются световой поток, освещенность, сила света, световая отдача.

Световым потоком называется мощность излучения, которая оценивается по световому ощущению, производимому на глаза человека. Единицей измерения светового потока является люмен (лм).

Освещенность — величина светового потока, приходящаяся на единицу поверхности, измеряется в люксах (лк).

Понятие силы света служит для характеристики распределения светового потока источника и определяет плотность светового потока в заданном направлении. Единицей измерения силы света является кандела (кд).

Световая отдача лампы — отношение светового потока к ее мощности. Световая отдача ламп накаливания возрастает с увеличением мощности.

Лампы накаливания имеют низкую светоотдачу — только 2—4 % потребляемой ими электрической энергии превращается в энергию видимых излучений, воспринимаемых глазом человека, остальная часть энергии переходит в тепло, излучаемое лампой.

Лампы накаливания общего назначения принадлежат к искусственным тепловым источникам света. Принцип действия ламп накаливания основан на преобразовании электрической энергии, подводимой к ее нити, в энергию видимых излучений, воздействующих на органы зрения человека и создающих у него ощущение света, близкого к белому. Процесс преобразования происходит в лампе при нагреве вольфрамовой ее нити до 2600—2700 °С.

Лампы накаливания различаются по мощности, напряжению, световому потоку, конструктивному исполнению, габаритам, газовому наполнению, характеру светоотражающей и светопропускающей способности. Они делятся на две большие группы. лампы накаливания общего назначения, используемые для общего и местного освещения в быту, промышленности, на транспорте и для наружного освещения; лампы накаливания специальные, характеризующиеся особым конструктивным исполнением, большой точностью и стабильностью световых и электрических величин.

Электрические, световые характеристики, продолжи-

тельность горения ламп накаливания зависят от изменения питающего напряжения. Напряжение, указанное на лампе, должно соответствовать напряжению сети. Лампы накаливания общего назначения выпускаются на напряжение 127 и 220 В. Кроме того, промышленностью выпускаются нестандартные лампы на напряжение 110, 120, 135, 180, 230, 240 В. Изменение напряжения в сети по сравнению с номинальным вызывает уменьшение или увеличение светового потока, излучаемого лампой, а также мощности и срока службы. Падение или повышение напряжения на 1 % изменяет световой поток лампы на 2,7 %, а среднюю продолжительность горения — на 13 %.

Таблица 43

Тип лампы с цоколем Е 27/25	Номинальные величины			
	Напряже- ние, В	Мощность, Вт	Световой поток, лм	Световая отдача, лм/Вт
1	2	3	4	5
Б 127-15	127	15	135	9,0
Б 127-25-1	127	25	260	9,6
Б 127-40-1	127	40	490	11,5
Б 127-60-1	127	60	820	12,9
Б 127-100-1	127	100	1560	14,8
Г 127-150	127	150	2300	15,3
Б 127-75	127	75	1070	14,3
Г 127-200	127	200	3200	16,0
Г 127-300	127	300	4950	16,5
В 220-15	220	15	105	7,0
В 220-25-1	220	25	220	8,4
Б 220-40-1	220	40	400	9,5
Б 220-60-1	220	60	715	10,8
Б 220-100-1	220	100	1350	13,2
Б 220-150-1	220	150	2100	13,3
Г 220-150	220	150	2000	13,3
Б 220-200	220	200	2920	14,6
Г 220-200	220	200	2800	13,5
Г 220-300-1	220	300	4600	15,0
В 220-235-15	220	15	85	5,7

1	2	3	4	5
В 220-235-25	220	25	190	7,6
Б 220-235-40	220	40	300	7,5
Б 220-235-60-1	220	60	550	8,3
Б 220-235-100-1	220	100	1090	10,0
Б 220-235-150-1	220	150	1840	11,0
Б 220-235-200-1	220	200	2540	11,2
Г 220-235-300-1	220	300	4000	12,5
Г 220-235-500-1	220	500	7200	13,6

На срок службы ламп накаливания влияют механические воздействия (толчки, сотрясения, вибрации), температура окружающей среды и др. При продолжительной работе лампы нить накала под воздействием высокой температуры нагрева постепенно испаряется, уменьшаясь в диаметре, — лампа перегорает. Чем выше температура нагрева нити накала, тем больше света излучает лампа, следовательно, интенсивнее протекает процесс испарения нити и сокращается срок службы лампы.

Изготавливаются лампы накаливания в прозрачных, матовых или молочного цвета колбах и в колбах с покрытием светорассеивающей краской, имитирующим опалиновое стекло.

Различное покрытие колб ограничивает слепящее воздействие излучения, создает мягкое, бестеневое освещение.

Таблица 44

Тип лампы	Номинальные величины				Тип цоколя
	Напряжение, Л	Мощность, Вт	Световой поток, лм	Световая отдача, лм/Вт	
1	2	3	4	5	6
Д 127-5	127	25	215	8,6	Е 27/27, Е 14/29×22
Д 127-40-1	127	40	4,40	11,0	Е 27/27, Е 14/29×22
Д 220-25	220	25	200	8,0	Е 27/27, Е 14/29×22
Д 220-40-1	220	40	350	8,8	Е 27/27, Е 14/29×22
ДБЛ 220-60	220	60	545	Не нормируется	Е 27

1	2	3	4	5	6
ДЗ 220-60	220	60	Не нормируется	То же	Е 27
ДК 220-60	220	60	То же	То же	Е 27
ДБЛ 220-60-1	220	60	545	То же	Е 27
ДЗ 220-60-1	220	60	Не нормируется	То же	Е 27
ДК 220-60-1	220	60	То же	То же	Е 27
ДОП 127-25	127	25	206	8,3	Е 14/29×22
ДОП 220-25	220	25	194	7,8	Е 14/29×22
ДОП 220-40-1	220	40	240	8,5	Е 14/29×22

Лампы изготавливаются в светорассеивающих колбах мощностью от 40 до 150 Вт и работают в открытой осветительной арматуре (светильниках). Более мощные лампы, работающие преимущественно в светорассеивающей арматуре, изготавливаются только в прозрачных колбах.

В зависимости от конструкции тела накала лампы могут быть моноспиральными и биспиральными. По требованию заказчика лампы мощностью до 200 Вт могут быть изготовлены со штифтовыми цоколями типа В22Д/25.

При покупке лампы надо обратить внимание на маркировку. В нашей стране обычно используется в бытовой электросети напряжение мощностью 220 В, но в некоторых домах, например, в Москве, до сих пор используется напряжение в 127 В, при подключении лампы в 127 В в сеть 220 В она попросту перегорит. Кроме того, следует учесть, что напряжение в сети может меняться в зависимости от количества потребителей электроэнергии. Поэтому во время предельных нагрузок на электросеть, вечером и утром, особенно в зимнее время, когда рано темнеет, не следует перегружать свою квартирную сеть, включая одновременно телевизор, радиоприемник и т. д. Обыкновенно электролампа рассчитана на 1000 часов работы. Если она у вас работает меньше, то следует последить за своим использованием электроэнергии. Если ваша лампочка служит дольше, чем назначенные ей 1000 часов, то она неэффективно использует энергию. В таком слу-

чае, рекомендуется заменить ее на лампочку с меньшим уровнем освещения.

Чтобы избежать чрезмерного нагрева цоколя и отделения его от баллона, особенно при установке мощных ламп, рекомендуется улучшить естественную вентиляцию, рационально разместить лампы под потолком. Необходимо следить за надежностью контакта между цоколем лампы и патроном, так как возможно искрение, ведущее к понижению светового потока и световой отдаче, а иногда и перегорание нити накала. Кроме того, следует обратить внимание на выбор мощности лампы. Понятно, что чем больше мощность, тем ярче светит лампа. Однако следует соизмерять возможности лампы и ваши потребности. Неужели вам необходимо слишком яркое освещение в каком-либо подсобном помещении, в которое вы заглядываете не каждый день? Поставив там лампу меньшей мощности, вы только сэкономите на электроэнергии. К тому же, от правильного положения лампы зависит и безопасность и продолжительность службы электроаппаратуры. Если патрон «смотрит» вверх, то разрешено вставлять в него лампы мощностью до 100 Вт. Если он направлен вниз, то использовать в таком светильнике можно лампу от 25 до 60 Вт. Это связано с выпуском промышленностью светильников, в которых используются легкоплавкие материалы. При положении патрона вниз лампа нагревает эти части светильника, в результате это может привести к расплавлению деталей и возникновению всевозможных неполадок.

Лампы накаливания для декоративного освещения имеют свечеобразную форму и применяются в люстрах, бра, торшерах, декоративных настольных и настенных светильниках. Подсветка хрустальных элементов люстр декоративными лампами придает им нарядный, красочный вид, вызывая игру граней.

Молочное, матовое и опалиновое покрытие наносится на внутреннюю поверхность колб декоративных ламп, позволяет получать желаемый эффект освещения. Нормальное положение ламп в процессе работы — верти-

кальное, цоколем вверх или вниз. Лампы опускаются в прозрачных или в баллонах со светорассеивающим покрытием. Потери светового потока ламп в опалиновых баллонах не более 3 %. Лампы выпускаются с цоколем Е 14/29×22 по ГОСТ 17101-71, но допускается выпуск ламп и с цоколем Е 27/27. Средняя продолжительность горения ламп мощностью 15—25 Вт — 1000 часов, мощностью 40 Вт — 500 часов.

Основные характеристики декоративных ламп приведены в табл. 46.

Таблица 45

Тип лампы	Номинальные величины			Средняя продолжительность горения, ч	Габариты, мм	
	Напряжение, В	Мощность, Вт	Световой поток, лм		диаметр	длина
ДЕЛ 220-60-1-04	220	60	545	1800	66	200
ДЗ 220-00-1-04	220	60	—	1800	66	200
ДК 220-ТО-1-04	220	60	—	1800	66	200
ДБЛ 220-60-2-04	220	60	545	1800	81	225
ДЗ 220-60-2-04	220	60	—	1800	81	225
ДБЛ 220-60-04	220	60	545	1600	96	225
ДК 220-60-2-04	220	60	—	1800	81	155
ДЗ 220-60-3-04	220	60	—	1500	96	155
ДК 220-60-3-04	220	60	—	1500	96	155
ДБЛ 220-60-4-04	220	60	545	1700	90	150
ДК 220-60-4-04	220	60	—	1700	90	150
ДЗ 220-60-4-04	220	60	—	1700	90	150
ДЗ 220-15-ХЛ4	220	15	—	1000	44	118
ДЗ 220 25-ХЛ4	220	25	—	1000	44	118
ДК 220-20-ХЛ4	220	25	—	1000	44	118
ДБЛ 220-60-5-ХЛ4	220	60	545	1500	101	155
ДЗ 220-ПО-5-ХЛ4	220	60	—	1500	101	155

Лампы-абжуры (рис. 41) отличаются разнообразием форм баллонов, представляющих собой свечу, шар, шар-конус, шар-цилиндр и др. Они своеобразно и ори-

гинально вписываются в современный интерьер : помещений, сочетают в себе качества источника та и светильника. Применяются с цоколями Е 2' Е 27/32×32.

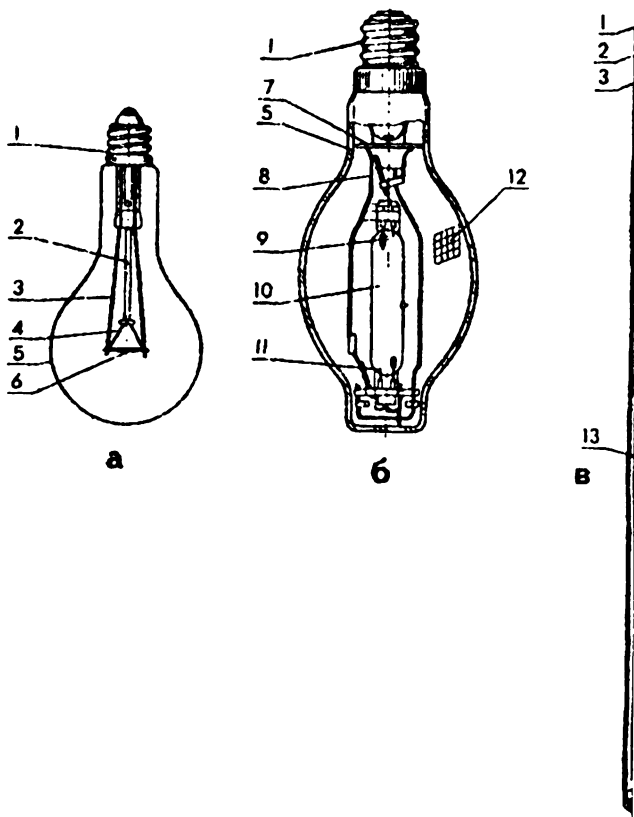


Рис. 40. Электрические лампы: а — накаливания; б — , несцентная низкого давления; в — дуговая ртутная выс давления; 1 — цоколь; 2 — ножка; 3 — электрод; 4 — чок; 5 — колба; 6 — нить; 7 — трубка; 8 — резистор; ! новной электрод; 10 — кварцевая горелка; 11 — допол тельный электрод; 12 — люминофор; 13 — стеклянная трубка.

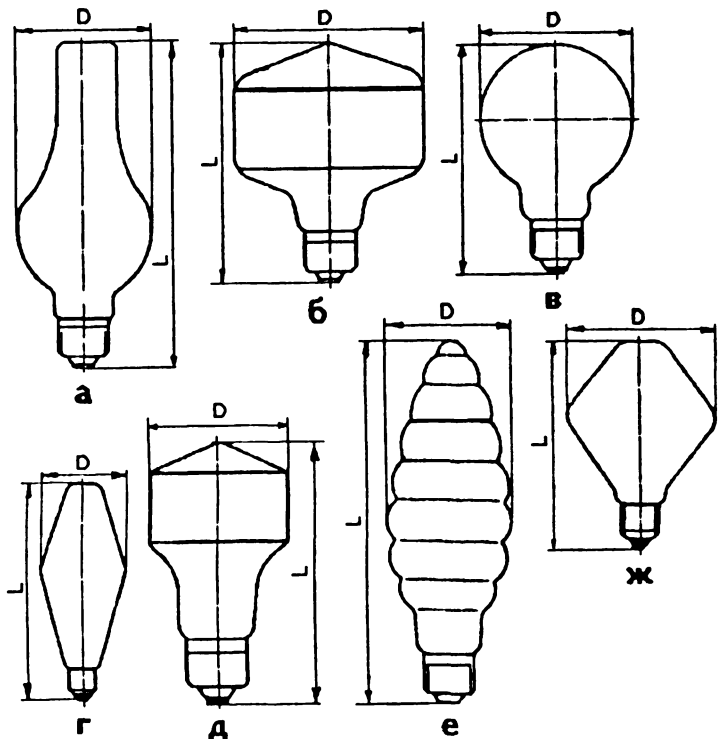


Рис. 41. Лампы-абжуры: а — типа ДБЛ 220-40-1-ХЛ4, ДЗ 220-40-1-ХЛ4 ДК 220-10-1-ХЛ4, ДЖ 220-40-1-ХЛ4; б — типа ДЛЗ 220-40-2-ХЛ4 ДЗ 220-40-2-ХЛ4, ДК 220-40-2-ХЛ4, ДЖ 220-40-2-ХЛ4; в — типа ДБЛ 220-60-3-04, ДЗ 220-60-3-04, ДК 220-60-3-04; г — типа ДБЛ 220-60-4, ДЗ 220-60-4, ДК 220-60-4; д — типа ДБЛ 220-70-4-ХЛ4, ДЗ-220-60-4-ХЛ4, ДК 220-60-4-ХЛ4; е — типа ДБЛ 220-40-5-04, ДЗ 220-40-5-04, ДЖ 220-40-5-04; ж — типа ДБЛ 220-60-5-04, ДЗ 220-60-5-04. ДК 220-60-5-04.

Основные характеристики ламп-абжуров приведены в табл. 46.

Лампы в колбах из неодимового стекла уменьшают избыточный желтый свет. При свете лампы как белые, так и цветные неодинаковые поверхности воспринима-

ются в более ярком виде. Применение таких ламп позволяет различить даже малейшие цветовые оттенки. Если в светильниках установлены лампы в колбах из неодимового стекла, комнаты выглядят празднично. Промышленность выпускает лампы в колбах из неодимового стекла прозрачные, матовые и зеркальные различных мощностей и напряжения. Средняя продолжительность горения не менее 1000 ч. Применяются с цоколем Е 27/27.

Таблица 46

Тип лампы	Номинальные величины			Габариты, мм	
	Напряжение, В	Мощность, Вт	Световой поток, лм	диаметр	длина
БН 127-60	127	60	510	61	114
БН 127-100	127	100	980	66	129
БН 220-60	220	60	450	61	114
БН 220-100	220	100	850	66	129
БНМТ 127-60	127	60	495	61	114
БНМТ 127-100	127	100	950	66	129
БНМТ 220-60	220	60	440	61	114
БНМТ 220-100	220	100	825	66	129
ЗКН 220-40	220	40	370	91	136
ЗКН 220-60	220	60	550	91	136
ЗКН 220-100	220	100	980	97	177
ЗШН 220-60	220	60	110	66	129
ЗШН 220-100	220	100	240	66	129

Основные световые и электрические характеристики ламп в колбах из неодимового стекла приведены в табл. 45.

Криптоновые лампы типа БК предназначены для бытовых светильников. Изготавливаются как в прозрачных, так и в колбах со светорассеивающими покрытиями. В результате наполнения криптоном лампы имеют ряд преимуществ: благородный серебристо-белый свет и небольшую форму, их световой поток на 20 % больше, чем нормальных осветительных ламп той же мощности. Применение криптоновых ламп целесообразно в настоль-

ных светильниках, канделябрах и бра, в которых они дают наибольший эффект освещения. Средняя продолжительность горения ламп не менее 1000 ч, тип цоколя Е 27/27.

Основные технические характеристики криптоновых ламп типа БК приведены в табл. 47.

Таблица 47

Тип лампы	Номинальные величины			Габариты, мм	
	Напряжение, В	Мощность, Вт	Световой поток, лм	диаметр	длина
БК 127-60-1	127	60	875	51	96
БК 127-100-1	127	100	1630	61	105
БК 220-40-1	220	40	460	46	90
БК 220-60-1	220	60	790	51	96
БК 220-100-1	220	100	1450	61	105

ЭЛЕКТРИЧЕСКИЕ СЕТИ

Электрические сети состоят из системы проводов, снабженной соответствующими аппаратами и приборами для переключения, измерений, трансформации, регулирования напряжения и т. п. Электрические сети различаются по ряду признаков: роду тока — сети постоянного и переменного тока; назначению — силовые, осветительные и совмещенные; величине напряжения — сети с напряжением до и выше 1000 В; месту расположения — наружные (т. е. сооружаемые вне помещений) и внутренние.

Провода могут быть голыми, т. е. не имеющими изоляции, или изолированными. У изолированного незащищенного провода изоляция не предохранена специальными оболочками от механических повреждений, а у защищенного — изоляция закрыта металлической или иной оболочкой для предохранения от механических повреждений. Жила — одна или несколько скрученных между собой проволок. Шнур — провод, состоящий из двух или более скрученных между собой изолированных жил, обладающих гибкостью, или нескольких таких жил, заключенных в общую оболочку (оплетку).

Токоведущие жилы в проводах бывают медные и алюминиевые. В зависимости от этого при обозначении марки применяют условные буквы. Буква А означает, что провод имеет алюминиевую жилу, сочетание букв ПР, ПВ, ПРГ и др. — медную. Провода могут иметь резиновую, полихлорвиниловую, полиэтиленовую или бумажную изоляцию. Провода с резиновой изоляцией имеют в условном обозначении букву Р, стоящую, как правило, после буквы П, с полихлорвиниловой — букву В, а с полиэтиленовой — букву П. Бумажная изоляция обозначения не имеет. Провода с резиновой изоляцией снабжены

защитной оболочкой из хлопчатобумажной пряжи, не-пропитанной или пропитанной противогнилостным со-ставом, а некоторые из них — оболочкой из полихлорви-нила.

По конструкции токоведущей жилы провода бывают одно- и многопроволочные, а в зависимости от количества жил — одно-, двух-, трех- и многожильные. Медные гиб-кие провода, токоведущие жилы которых состоят из боль-шого числа тонких проволок, имеют в своем условном обо-значении букву Г (гибкий).

Ниже даны наиболее распространенные марки про-водов.

Провода и шнуры с резиновой изоляцией в оплетке — волокнистых материалов: ПР, АПР, АРТО, АПРТО, ПРГ, ПРГЛ, ПРЛ, ПРД, ШР. Провода с полихлорвиниловой изоляцией: ПВ, АПВ, ПГВ, ППВ, АППВ, ППГВ, ППВС, АППВС. Провода, имеющие металлическую или иную оболочку, которая защищает изоляцию от механических повреждений: ПРП, ТПРФ, АТПРФ, ПРВ, АПРВ, Т1РДВ, ШРПЛ, ШРПС, ПРШП.

Номенклатура проводов и область их применения ука-заны в таблице 48.

Таблица 48

Номенклатура проводов		
Марка	Элементы проводов	Применение
1	2	3
<i>Провода с резиновой изоляцией</i>		
ПРТО, АПРТО	В оплетке из хлопчатобумаж-ной пряжи, пропитанной про-тивогнилостным составом	В стальных трубах
ПРИ, АПРН, ПРГН	В негорючей резиновой обо-лочке	В сухих и сырых помеще-ниях, в пустотных каналах негоряемых строительных конструкций, а также на открытом воздухе
АППР	С изоляцией, не распост-раняющей горение, с разде-лительным основанием	По деревянным поверхнос-тям и конструкциям

1	2	3
ПРД	Гибкий в непропитанной оболочке-оплетке, двухжильный, скрученный	В осветительных сетях сухих помещений
ПРВД	То же, в поливинилхлоридной оболочке	В осветительных сетях сухих и сырых помещений
АРТ	С несущим канатом	Внутри помещения в сетях напряжением 660 В, где требуется повышенная механическая прочность
ПРП	В оплетке из стальных оцинкованных проволок	В сетях стационарных установок при наличии легких механических воздействий и отсутствии воздействия масел и эмульсии
ПРФ, АПРФ	В фальцованной оболочке из сплава марки АМЦ	То же
<i>Провода с поливинилхлоридной изоляцией</i>		
АПВ, ПВ1	В поливинилхлоридной оболочке	В трубах, пустотных каналах несгораемых строительных конструкций, для монтажа силовых, осветительных и вторичных цепей в машинах, станках, щитах
ПВ2	Гибкий	Для гибкого монтажа при скрытой и открытой прокладке и гибкого монтажа вторичных цепей
ПВ3	Повышенной гибкости	
ПВ4	Особо гибкий	
ППВ, АППВ	Плоский с разделительным основанием	Для монтажа силовых и осветительных цепей в машинах и станках и для открытой и скрытой прокладки под штукатуркой, для прокладки в трубах и пустотных каналах несгораемых строительных конструкций

1	2	3
АВТ	С несущим канатом	При наружной прокладке для ввода в жилые дома и постройки в сетях на напряжение 380 В в I и II районах гололедности
АВТУ	С усиленным канатом	То же, в III и IV районах гололедности
АВТВ	С несущим канатом	Для внутренней прокладки
АВТВУ	С усиленным канатом	То же, там, где требуется повышенная механическая прочность
<i>Провода гибкие нагревостойкие</i>		
ПРКА	В изоляционно-защитной оболочке из кремнийорганической резины повышенной твердости, одножильный	При фиксированном монтаже внутри осветительной арматуры
ПВБЛ	С резиновой изоляцией на основе бутилкаучука, в оплетке из лавсановой нити	Для выводов электродвигателей

Жилы проводов имеют строго стандартные сечения. Наиболее распространенными стандартными сечениями основных жил проводов являются: 0,5; 0,75; 1; 1,5; 2,5; 4; 6; 10; 16; 25; 35; 50; 70; 95; 120; 185; 240; 300; 400 мм². Для неподвижной прокладки применяются провода из относительно толстых проволок, а для подвижных токоприемников — из большого числа тонких проволок.

Во избежание обрыва проводов, разрушения их изоляции «Правилами устройства электроустановок» установлены наименьшие сечения жил проводов в зависимости от их типа и назначения (Табл. 49).

Правильный выбор марок проводов и кабелей способа их прокладки — одно из главнейших противопожарных мероприятий при монтаже и эксплуатации электрических сетей. При выборе марок проводов или кабелей для различных помещений следует учитывать напряжение в сети, характер окружающей среды, на-

значение помещений, их конструкцию и вероятность механических повреждений проводов. Способ прокладки определяется в соответствии с вышеизложенным, а иногда и маркой провода. При выборе вида электропроводки способа прокладки следует руководствоваться ПУЭ.

Таблица 49

**Наименьшие сечения токопроводящих жил
и кабелей в электропроводах**

Проводник	Сечение жил, мм ²	
	медных	алюми- ниевых
1	2	3
Шнур для присоединения бытовых электроприемников	0,35	—
Скрученный двухжильный провод с многопроволочными жилами для стационарной прокладки на роликах	1	—
Незащищенный изолированный провод для стационарной прокладки внутри помещений; непосредственно по основаниям, на роликах, клицах и канатах	1	2,5
на изоляторах	1,5	4
на лотках, в коробах (кроме глухих)	1	2,5
для жил, присоединяемых пайкой:		
однопроволочных	0,5	—
многопроволочных (гибких)	0,35	—
Незащищенный изолированный провод в наружных электропроводах:		
по стенам, конструкциям или опорам	2,5	4
на изоляторах; вводы от воздушной линии под навесами на роликах	1,5	2,5
Незащищенный и защищенный изолированный провод или кабель в трубах, металлических рукавах, в глухих коробах	1,5	2,5

1	2	3
Кабель или защищенный изолированный провод для стационарной прокладки (без труб, рукавов и глухих коробов): для жил, присоединяемых к винтовым зажимам	1	2,5
для жил, присоединяемых пайкой: однопроволочных	0,5	—
многопроволочных (гибких)	0,35	—
Защищенный и незащищенный провод или кабель, замкнутых каналах или замкнуто в строительных конструкциях или под штукатуркой	1	

ПОМОЩНИКИ ЭЛЕКТРИКА

Несколько слов сейчас следует сказать о вспомогательном оборудовании электрика. Это оборудование включает в себя много разных «штук» и приспособлений. Так как эта книжка подготовлена не специфически для мастера-электрика высокого класса, то описываемое оборудование предназначено для электрика-самоучки. Некоторые из приведенных образцов можно сделать даже своими руками. Чтобы это узнать, прочитайте нижеследующий раздел.

Пробники делятся на две группы. Первая группа пробников служит проверке целостности обесточенной сети. Каждый из них состоит из двух проводников, источника тока и сигнализатора появления тока. Простейшим пробником является простая батарейка с лампочкой. Специальных щупов для нее не требуется. Вместо лампочки могут выступать наушники или радиоточка. Даже телефонная трубка может выступать индикатором наличия тока в сети. А также электроизмерительный прибор с резистором, который ставят для ограничения тока, текущего через прибор. Можно использовать с этими целями ваттметр или вольтметр, правда, в последнем для увеличения чувствительности устраняют добавочное сопротивление.

Для пробника с источником питания от осветительной сети с напряжением 127 В или 220 В все элементы берутся из материалов, предназначенных для этой сети: электролампа, патрон, провод, вилка. Пробник удобнее монтировать в коробку из непроводящего материала. Это устранит опасность взрыва колбы лампы в момент функционирования пробника. Для уменьшения размеров пробника можно применить патрон и лампочку от холодильника или швейной машины. Шнуры и провода пробника, питающегося от квартирной сети, берутся следую-

щих марок ШВП-1, ШПС, ПВС, ШВВП. Обычно такие провода применяются в утюгах и электроплитках. Щупы приделывать не обязательно. Жилы могут выступать из-под изолированного провода на 1—2 мм. Сама изоляция проводников от обнаженных окончаний в 100—150 мм покрывается прорезиненной изоляционной лентой в несколько слоев.

Пробником с источником питания от электросети с напряжением 127 или 220 В разрешается пользоваться в сухих помещениях, вдали от заземленных предметов домашнего обихода и на резиновом сухом коврике.

Для того чтобы сделать наконечники пробника, вытачивают пластмассовую трубу с фланцами, в каждую трубу вводят и закрепляют латунный или медный стержень диаметром 3,5 мм. Этот стержень спаивают с жилой проводника. Сам спай располагают внутри пластмассовой трубки, стержни из трубки должны выступать на 180 мм. При работе внутри устройства стержни не должны вызывать случайных контактов, ибо на стержни натягивают полихлорвиниловую или резиновую трубки. Из этих труб концы стержня должны выступать на 1—3 мм.

Вторая группа пробников предназначена для определения наличия тока в сети. Основную массу их составляют индикаторные отвертки. Наличие тока в сети с помощью индикатора-отвертки можно узнать по загоранию неоновой газоразрядной лампы. Ток в этой отвертке протекает от ее щупа в конец, куда ремонтник прикладывает свой большой палец. Перед лампой стоит резистор сопротивлением в 1 мОм. Тело человека при этом становится проводником. Через него ток, проходящий по отвертке, через газоразрядную контрольную лампу уходит в землю. Даже при напряжении в 380 В человеку этот ток не причинит вреда, потому что, как уже было сказано, отвертка застрахована от этого наличием резистора. При пользовании индикатором-отверткой не забывайте, что существует и провод «земли», по которому ток проходит только во время замыкания цепи.

Можно изготовить индикатор-отвертку из отслужившей свой срок авторучки и стартера для люминесцентных ламп. Для этого отгибают лепестки, снимают алюминиевый стакан стартера, отсоединяют от контактных ножек два проводника неоновой лампы, снимают ее. Далее к одному из концов проводника припаивают резистор сопротивления в 100—200 кОм. Чем больше сопротивление, тем меньше будет свечение лампы, которую вместе с резистором вставляют в корпус авторучки. К этому моменту в корпусе проделывают отверстие против расположения лампы. Вместо пера вставляют подходящий по диаметру стальной стержень. При этом, конечно, поршневый механизм или пипетку из корпуса удаляют. Свободный конец лампы и металлический стержень соединяют пайкой или резьбой. Вторым концом резистора соединяют с металлическим колпачком корпуса авторучки. Сделанный таким образом индикатор фиксирует ток напряжением 50—220 В переменного тока.

Одним из необходимых и часто употребляемых изделий является контрольная лампа. Следует, правда, помнить, что она запрещена к применению, но ее эффективность и отсутствие других приспособлений говорят в пользу ее применения. Следует при этом соблюдать меры безопасности. Самое главное, что этим прибором следует пользоваться только до электросчетчика. При использовании контрольной лампы следует надеть диэлектрические перчатки, натянув при этом их на рукава. В сухих помещениях можно использовать хозяйственные резиновые перчатки. Стоять при работах с этим приспособлением следует на диэлектрическом коврике, в крайнем случае, его можно заменить сухим сложенным вдвое хозяйственным ковриком. Коврик стоит положить на сухую деревянную доску. Если в квартире сухой деревянный пол или пол, покрытый линолеумом, то без подкладывания доски можно обойтись. Лампу следует поместить в корпус из диэлектрического материала с прорезью для светового сигнала. Сетчатый чехол, надетый на лампу, предохраняет лампу от ударов,

но не предохранит вас от осколков колбы, если лампа взорвется. Два проводника к патрону лампы нужно проводить через разные отверстия в корпусе. Твердые края отверстия могут перетереть изоляцию проводников, и такое расположение проводов убережет от короткого замыкания. Длина проводника, выходящего из каждого отверстия, не должна быть менее одного метра. При проверке проводки контрольная лампа должна висеть на проводах. Если проверка идет вблизи пола, то лампу надо отодвинуть как можно дальше от себя. Держатели щупов проводов изготавливают из пластмассы. Фланцы на щупах исключают попадание пальцев на токонесущие части установок и на обнаженные концы щупов, вставленных в держатели. Контрольную лампу оснащают электролампой напряжением в 220 В. При проверке сети на лампу лучше не смотреть, так как она может взорваться.

МОНТЕРСКИЕ ИНСТРУМЕНТЫ

МОНТЕРСКИЕ НОЖИ

Монтерские ножи обычно не продаются в магазинах. В домашних условиях для этих целей подойдут бытовые ножи. Так, на металлическую ручку ножа можно накрутить несколько слоев изоленды, лучше три и больше. Приспособленные ножи должны иметь прямолинейное лезвие без зазубрин и заусениц. Кроме того, нож должен иметь двухстороннюю заточку 30—40°.

Одна из главнейших задач монтерского ножа — снятие изоляции с проводов. Это довольно непросто, если учесть, что снять ее нужно, не повреждая жилу проводника. Чем жила тоньше, тем сложнее снять с нее изоляцию. При освобождении провода от изоляции следует двигать лезвие ножа от себя, лишь касаясь смежной с изоляцией поверхности жилы. Обычной ошибкой при

снятии жилы является снятие стружек с жилы. Для того чтобы этого избежать, следует выпрямить провод в месте вскрытия. При снятии изоляции носок полотна ножа должен опережать рукоятку. Снятие изоляции с конца провода сечением свыше 3 мм² станет менее трудоемким, когда к торцу жилы приставить подушечку большого пальца, а остальными пальцами зажать рукоять ножа. Полотно ножа продвигают осторожно к большому пальцу, снимая лезвием изоляцию в виде стружек, если изоляция прилипла к жиле, пальцем левой руки поддерживают провод.

КУСАЧКИ

Кусачки подразделяются на несколько видов. Любые кусачки можно считать электромонтажными, если на них надевают резиновые или пластмассовые трубки. Рычаги кусачек делаются из стали марки У7, У7А, 7ХФ, 8ХФ. При пользовании кусачками следует помнить несколько правил, которые помогут дольше ими пользоваться.

Кусачки могут перекусывать проволоку из мягких металлов, какими являются медь и алюминий любого поперечного сечения. Торцевыми кусачками не должна перекусываться стальная проволока, сечение которой больше 1 мм. Стальную твердую проволоку лучше перекусывать клещами, а лучше всего перерубать бойком молотка, положив на острый угол, кроме того, это будет легче сделать, если ее перегнуть. Чем крупнее сечение жил перекусываемого провода, тем ближе к середине режущих кромок должен располагаться перекусываемый объект.

При работе держать кусачки нужно большим пальцем за одну ручку, указательным, средним и безымянным за другую ручку, а мизинец обычно помещается между ручками, для развода их после произведенного перекусывания. Если кусачки «ходят» туго, то можно помочь мизинцу и безымянным пальцем. При сжатых рукоятках лезвия губок должны плотно контактиро-

вать. Зазор между кромками не может быть более 0,1 мм. Опасайтесь попадания кожи пальцев между рычагами кусачек, особенно такое возможно в старых кусачках. Если ваши кусачки иногда норовят прищемить кожу, располагайте пальцы подальше, поближе к концам рукояток.

При частом использовании ось, соединяющая рычаги кусачек, изнашивается. Чтобы этот процесс замедлить, надо смазывать ось. Если зазор между осью и рычагами кусачек слишком велик, можно попробовать раздуть ось. Для этого кладут кусачки на прочное массивное основание, осью к себе. В центр или в область, приближенную к нему, ставят бородок и сильными ударами молотка создают впадину, то же самое проделывают и с другой стороны оси. Это должно привести к уменьшению зазора между осью и рычагами. Если попытка не была результативной, то придется заменить ось или приобрести новые кусачки. Испорченную ось удаляют высверливанием. В качестве материала для новой оси вполне подойдет гвоздь. Его сталь вполне подходит по прочности.

Пользуются также и шарнирными кусачками. Одно из их достоинств — это то, что они увеличивают первоначальный нажим на рычаги кусачек в два раза при выполнении работы. Но кромки этих кусачек, как показывает практика, не выдерживают больших нагрузок и могут расколоться во время проведения работы. Это существенный недостаток такого инструмента. Существуют маникюрные кусачки и кусачки боковые. Боковыми кусачками вообще запрещается перекусывать стальные изделия, ими можно обрабатывать только мягкие металлы. Кусачками удобно снимать изоляцию с проводов. Для хорошего перекусывания важно определить момент, когда кусачки перекусят изоляцию проводов. После этого нужно прекратить сдавливать рукоятки кусачек и начать снимать изоляцию с провода. При снятии изоляции не надо скрести медь, из которой сделана жила, это может привести к механическому излому. Если диаметр медной жилы не превосходит 0,5—0,8 мм, то следует не

скрести рабочими кромками кусачек по жиле. Кроме того, это может привести к уменьшению сечения жилы, а значит и ее прочности, но и способствует продольному излому жилы.

Кусачки можно натачивать, если они тупые. Если кусачки с зазубринами, то они не смогут полноценно выполнять свои функции. Правда, если кусачки имеют две зазубрины на кромках напротив друг друга, то это даже поможет им справляться со снятием изоляции, практически не задевая жилы проводника.

ОТВЕРТКИ

Отвертка — инструмент для закручивания и раскручивания винтов, шурупов, круглых гаек и т. д. Состоит она из стального стержня и ручки. Лезвие обычно заканчивается наконечником в виде лопатки, он бывает и четырехгранным, и даже шестигранным, правда, такие употребляются в специфических случаях и о них говорить не будем.

Чтобы не нарушать поверхность деталей и механизмов, лезвие отвертки обычно притупляется. Толщина лезвия должна соответствовать ширине краев шлица детали, усилие к которой прикладывается с помощью отвертки. Если у вас нет подходящей отвертки из-за того, что ширина шлица детали не соответствует ширине отвертки, то такую отвертку можно немного сточить с краев.

Изготавливается отвертка из стали марок У7, УОХ, БХВ, углеродистые добавки и иные примеси, способствующие повышению прочности металла, позволяют быть отвертке довольно долговечным инструментом.

Лопатки отверток бывают:

1. прямой бочкообразной формы;
2. с параллельными плоскостями;
3. клинообразной формы для винтов с головками и др.;
4. клинообразной формы для круглых гаек.

Легче всего откручивать или закручивать крепежный элемент, если ширина лопатки отвертки соответ-

вует длине шлица этой крепежной детали. Если лопатка у отвертки выломалась или искрошилась, то лучше всего ее заточить. Ниже подается рекомендуемое соотношение отвертки и крепежных элементов.

Лезвие отвертки		Крепежные элементы	
<i>толщина</i>	<i>ширина</i>	<i>винты</i>	<i>шурупы</i>
0,4	4	М3—М4	2,5
0,5	5	М5—М6	3
0,7	6—7	М6—М8	3,5—4
1	9	М8—М10	4—5

Крестообразная отвертка позволяет передавать большие усилия при отвинчивании или завинчивании гайки, чем это делает обыкновенная отвертка с плоской лопаткой. При ее отсутствии зачастую можно заменить «обыкновенной» с плоскими лопатками. Если отвертка сломалась, то ее можно восстановить. Правда, для этого нужно немного потрудиться, отпилив сломавшийся наконечник. Зажать ее в тисках и с помощью трехгранного напильника и ножовки выточить новый наконечник. При изготовлении отвертки сверяйте ее с шурупом или с наконечником другой отвертки. Отвертку четырехгранную можно сделать и из простого гвоздя, после чего ее следует закалить. Если шлиц на шурупе или винте сточился, то его можно прорезать заново.

ТЕХНИКА БЕЗОПАСНОСТИ ПРИ ПОЛЬЗОВАНИИ ЭЛЕКТРОПРИБОРАМИ

Электричество и электроприборы прочно вошли в современную жизнь. Правда, часто люди пренебрегают правилами пользования этими продуктами цивилизации, что нередко приводит к печальным последствиям. Чтобы этого не случилось с вами, прочитайте данный раздел внимательно. Это позволит вам узнать правила пользования электрооборудованием в доме и научит оберегать себя при пользовании им.

К пожарам чаще всего приводят всевозможные короткие замыкания, возникающие как при соприкосновении между собой разных проводов, так и при соприкосновении фазного провода с землей. Короткие замыкания во внутренних проводках происходят вследствие порчи изоляции. Изоляция приходит в негодность из-за механических повреждений, вследствие химических воздействий окружающей среды или естественного старения. На качество изоляции отрицательно действуют также сырость и высокая температура. Короткие замыкания во внутренних проводках могут происходить не только при непосредственном соприкосновении проводов, изоляция которых потеряла свои свойства. Они могут возникнуть и в результате прохождения тока между проводами, не соприкасающимися друг с другом, но электрически соединенными между собой вследствие соприкосновения их с металлическими предметами, например, с водопроводными трубами. Короткие замыкания между проводами могут происходить также вследствие влажности окружающей среды, в частности, из-за сырости стен.

Короткие замыкания способны возникнуть не только

в проводах, но и в других частях электроустановок. В точке короткого замыкания образуется искрение, которое в зависимости от электрических параметров данной сети может достигать значительных размеров и вызывать пожары и разрушения электроустановок и других сооружений.

Определенную пожарную опасность представляют всевозможные неплотные контакты, например, в местах присоединения проводов к приборам или при сращивании их между собой. Неплотные контакты окисляются и создают большое сопротивление. Они чрезмерно нагреваются и нередко вызывают воспламенение изоляции проводов. Неплотные соединения могут приводить еще и к искрению, что также является возможной причиной возникновения пожаров.

Опасность пожара при пользовании электробытовыми приборами возникает от электропроводки при коротком замыкании или перегрузке, когда в сеть одновременно включают несколько электроприборов. Бытовая электропроводка, защитные и установочные изделия выпускаются промышленностью и монтируются в расчете на ток 6 и 10 А. Включение в розетку через тройную вилку одновременно нескольких бытовых приборов значительно увеличивает ток нагрузки, который разогревает установочные изделия, электропроводку, при этом изоляция высыхает, лопается, осыпается, что приводит к короткому замыканию или воспламенению горючей основы — так возникает пожар.

Суммарная мощность одновременно включаемых приборов в каждую розетку не должна превышать 1700 Вт при напряжении 220 В и 800 Вт при напряжении 127 В.

Все электронагревательные приборы, настольные лампы, холодильники, пылесосы и другие токоприемники должны включаться в сеть только через штепсельные соединения заводского изготовления, каждый прибор должен иметь свою соединительную вилку. Категорически запрещается использовать вилку одного нагревательного прибора для соединения скруткой с соединительным проводом другого прибора.

Внешние признаки неисправности проводки и электрических приборов: специфический запах подгорающей резины (или пластмассы), искрение у счетчика и щитка, перегрев штепсельных розеток, выключателей, мигание электроламп и т. д. Эти признаки должны настораживать. При любом сомнении в исправности проводки или приборов, а также электрической арматуры необходимо их проверить.

При эксплуатации электропроводки и электробытовых приборов запрещается:

закладывать провода и шнуры за газовые и водопроводные трубы;

вытягивать вилку за шнур из розетки;

завязывать электропровода, оттягивать электролампы с помощью шпагата, ниток. Подвешивать абактуры и люстры на электрических проводах;

снимать электропровода с роликов, крепить их на гвоздях, а также допускать соприкосновение проводов с конструктивными элементами здания и различными предметами;

применять для осветительной электропроводки радио-, телефонные и другие провода, предназначенные для сетей связи;

использовать электропровода и ролики для подвешивания одежды, картин; а также клеивать их обоями; закрывать мебелью, хозяйственным инвентарем выключатели, штепсельные розетки;

применять для электроотопления нестандартные (самодельные) нагревательные печи или мощные электрические лампы накаливания;

применять абактуры из бумаги и других легковоспламеняющихся материалов без специальных каркасов, обеспечивающих безопасное расстояние от абактура до электроламп;

оставлять без присмотра включенными в электросеть электробытовые приборы, за исключением холодильников.

Надо помнить и о порядке включения электроприборов. Кипятильники следует включать после того, как они

опущены в воду, иначе прибор может выйти из строя. При включении приборов со съёмными шнурами сначала присоединяют колодку или фарфоровые втулки к контактными штырям прибора, а потом вставляют вилку в розетку. При выключении приборов поступают в обратном порядке: сначала вынимают из розетки вилку, а затем контактные втулки или колодку из прибора (например, из чайника, утюга). Выключение прибора выдергиванием шнура с вилкой приводит к его обрыву, оголению изоляции, замыканию проводов. Оставленный без присмотра прибор — частая причина пожара.

Осветительную арматуру и электрические лампы, находящихся под напряжением, нельзя очищать от пыли мокрой или влажной тряпкой. Их надо протирать сухой тряпкой, предварительно выключив из сети.

Электроприборы и аппараты, выключатели, ламповые патроны, штепсельные розетки нельзя ремонтировать или заменять под напряжением.

При монтаже электропроводки винтовую гильзу лампового патрона соединяют с нулевым, а не с фазным проводом, потому что она все время будет находиться под напряжением. Во время ввинчивания или вывинчивания лампы возможно прикосновение к винтовой гильзе лампового патрона, что при достаточном контакте человека с землей влечет возникновение электрического тока, опасного для жизни.

Особые меры предосторожности при пользовании электроэнергией надо соблюдать в сырых помещениях, в помещениях с земляными, бетонными и кирпичными полами, так как в этих условиях опасность поражения электрическим током увеличивается. В ваннах, туалетах не разрешается пользоваться электрическими приборами: плитками, каминами, рефлекторами, переносными светильниками.

Надежной защитой электросети от перегрузки и короткого замыкания являются плавкие предохранители, которые срабатывают при превышении допустимого тока. В этом случае плавкая вставка предохранителя (проволочка) перегорает и разрывает сеть раньше, чем про-

вода успевают разогреться до опасной температуры и загореться.

Перегоревшие пробочные предохранители следует заменить новыми, предварительно устранив причины, вызвавшие перегрузку или короткое замыкание. Пробочные предохранители должны быть стандартными, заводского изготовления, рассчитанными на соответствующий ток.

Применение вместо стандартных предохранителей самодельных вставок из толстого провода или скрутки проволоки опасно, так как в случае перегрузки или короткого замыкания такой «предохранитель» не срабатывает и служит прямой причиной возникновения пожара. К сожалению, еще бывают случаи, когда и при правильно смонтированной электропроводке, исправных электробытовых приборах, установочных изделиях возникают пожары, происходят несчастные случаи. Это чаще всего результат халатного обращения с электричеством и электробытовыми приборами

Электрические плитки, утюги, чайники и другие нагревательные приборы должны стоять на термостойких, несгораемых, не перегреваемых подставках. Это правило обязаны соблюдать все, кто пользуется электробытовыми приборами.

Обслуживание и ремонт электробытовых приборов, электрооборудования, с точки зрения техники безопасности, отличаются от обслуживания других механизмов и оборудования, где внешние признаки грозящей опасности как-то проявляются: необычный звук движущейся машины или вращающихся ее частей, свист вырвавшегося пара и т. д. Электрический ток не обладает такими признаками. И если погасла лампа, перестал работать электробытовой прибор, это не значит, что он не находится под напряжением. Все токоведущие части, к которым человек может случайно прикоснуться, должны быть покрыты изоляцией, закрыты или располагаться в недоступных для прикосновения местах.

Кроме опасности поражения током при непосредственном прикосновении к токоведущим частям существует

еще опасность поражения при переходе напряжения с токоведущих частей на те участки электробытового прибора, которые в нормальных условиях не находятся под напряжением. Например, электрический утюг имеет металлическую связь с корпусом и крышкой. В случае, если повреждена изоляция спирали, под напряжением окажутся и другие части утюга. При этом поражение человека может произойти при прикосновении к какому-нибудь металлическому элементу утюга.

В целях предупреждения перехода напряжения на металлические части электробытовых приборов, которые при правильном режиме работы не находятся под напряжением, применяется защитное заземление, которое создает условия искусственного однофазного короткого замыкания (при пробое одной фазы на корпус), в результате чего прибор отключается, так как срабатывает защита. Поэтому заземление металлических частей бытовых приборов, электрооборудования, не находящихся под напряжением, является одним из основных защитных мероприятий, обеспечивающих безопасность человека.

При устранении неисправности в электропроводке, электрических приборах прежде всего следует отключить участок работ или прибор от источника электрического тока. Для этого отключают автоматические выключатели или вывинчивают пробочные предохранители, отсоединяют электробытовые приборы, затем индикатором проверяют отсутствие напряжения в сети. Монтаж электропроводки и ее ремонт должен выполнять электромонтер.

Нельзя применять нагревательные спирали кустарного изготовления. Проволока нормальной спирали имеет диаметр до 0,8 мм и при нагреве светится темно-красным цветом (нагрев до температуры 600—700 °С). Более яркое свечение свидетельствует о недопустимом перегреве, который обусловлен чаще всего укорочением спирали. Пользоваться такими приборами запрещается.

Нельзя располагать лампы так, чтобы они соприкасались со сгораемыми материалами. Светильник должен быть прикреплен к потолку или стене специальной под-

веской или кронштейном. Если светильник имеет металлический корпус, то его необходимо соединить с нулевым проводом отдельным проводником. Ламповый патрон нужно соединять с сетью так, чтобы резьбовая часть патрона, наиболее доступная для прикосновения, непосредственно соединялась с нулевым проводом. Выключатель необходимо устанавливать в фазный провод.

Неправильная эксплуатация электрифицированного инструмента и переносных ламп вызывает травматизм. Повышенная опасность при работе с электрифицированными инструментами вызывается тем обстоятельством, что во время поражения током, как правило, человек прочно держит инструмент в руках. Поэтому даже кратковременные режимы появления напряжения на корпусах этих инструментов представляют большую опасность. Для обеспечения безопасности корпус переносного электроинструмента должен быть заземлен. Заземление осуществляется с помощью отдельного провода или жилы кабеля. Если электроинструмент однофазный, то он должен иметь три провода. При этом два из них обеспечивают работу инструмента (один подключается к фазе, другой — к нулю), а третий служит для заземления корпуса. Если электроинструмент снабжен заводским кабелем, то его штепсельные соединения выполняются таким образом, чтобы фазные выводы нельзя было спутать с заземляющими. Если электроинструмент однофазный, то заземляющий вывод расположен в середине между двумя рабочими проводами. Кроме того, заземляющий штырь в штепсельной вилке должен быть несколько длиннее фазных штырей, с тем чтобы при включении вилки в розетку вначале обеспечивалось заземление корпуса инструмента. Так же как и при выключении, вначале должно происходить отключение фазных штырей, затем заземляющего.

Для присоединения электроинструмента к сети применяется шланговый провод. Допускается также использование многожильных гибких проводов (марки ПРГ) с изоляцией, рассчитанной на напряжение не ниже 500 В, заключенных в резиновый шланг.

Для проверки наличия напряжения и определения фазных проводов в электроустановках переменного тока при подключении счетчиков, выключателей, патронов электроламп, предохранителей используют однополюсные указатели напряжения. Они работают по принципу протекания емкостного тока.

Однополюсный указатель напряжения состоит из сигнальной неоновой лампы типа ИН-3 или МН-3 и резистора типа МЛТ на 1—3 МОм, помещенных в корпус из изоляционного ударопрочного материала. Однополюсные указатели напряжения имеют специальную маркировку: УНН-1м, УНН-1х, УНН-90, ИН-90, ИН-91 и др.

Рабочее напряжение указателя типа УНН-1м — 90—660 В переменного тока частотой 50 Гц; напряжение зажигания — 70 В. Ток, протекающий через указатель при напряжении 660 В, не более 0,6 мА. Масса указателя 0,1 кг.

Двухполюсные указатели напряжения предназначены для проверки наличия и отсутствия напряжения в электроустановках переменного тока и работают по принципу протекания активного тока.

Двухполюсные указатели напряжения МИН-1 и УНН-10 состоят из сигнальной лампы типа ИН-3, МН-3 или МТХ-90 и двух резисторов МЛТ-2 — ограничивающего и шунтирующего. Элементы указателя напряжения помещены в два корпуса из изоляционного материала, соединенных между собой гибким проводом с изоляцией повышенной надежности.

Рабочее напряжение указателя типа УНН-10 70—660 В переменного тока и 100—700 В постоянного тока. Напряжение зажигания 60—65 В. Масса указателя 0,15 кг.

Кроме того, выпускаются двухполюсные пробники напряжения ПН-1, позволяющие определить величину измеренного напряжения, фазные и нулевой провода по величине светящегося столба и сигнальной лампы.

ПОЖАРНАЯ ОПАСНОСТЬ СЕТЕЙ ВНУТРИДОМОВОГО ЭЛЕКТРОСНАБЖЕНИЯ

Обеспечение пожарной безопасности электроустановок и профилактика аварийных режимов в электросетях чрезвычайно важны. Число пожаров в жилом секторе по электротехническим причинам в среднем составляет 28 % всех пожаров в стране. При этом количество их ежегодно увеличивается на 0,9 %.

Снижение вероятности возникновения пожаров от бытовых электроустройств зависит от установления конкретных причин пожаров и видов изделий, представляющих наибольшую опасность. Данные о пожарах от электроустановок и электрооборудования приведены в таблице 50.

Таблица 50

Соотношение пожаров по типам электроустановок

Электроустановки	Количество пожаров, %
Электрическая проводка	41
Электронагревательные приборы	25
Электродвигатели	7
Светильники и лампы накаливания	4,5
Телевизоры и радиоприемники	3,5
Аппараты	3
Кабельные линии управления	2
Установочные электроизделия	2
Силовые трансформаторы	1
Прочие виды электрооборудования	11

Из приведенной таблицы видно, что наиболее пожароопасные электрические сети (с вводом в здания), элек-

тронагревательные приборы, светильники и телерадиоаппаратура. Наиболее часто пожары возникают от коротких замыканий, перегрева электроприборов, перегрузки электроустановок и увеличенных переходных сопротивлений контактов. Рассмотрим вначале пожарную опасность электрических сетей, так как аварийные режимы чаще всего возникают в них.

КОРОТКИЕ ЗАМЫКАНИЯ, ПЕРЕГРУЗКИ, ПЕРЕХОДНЫЕ СОПРОТИВЛЕНИЯ. МЕРЫ ПРОТИВОПОЖАРНОЙ БЕЗОПАСНОСТИ

Короткие замыкания в электропроводке чаще всего происходят из-за нарушения изоляции токопроводящих частей в результате механического повреждения, старения, воздействия влаги и агрессивных сред, а также неправильных действий людей. При возникновении короткого замыкания возрастает сила тока, а количество выделяющейся теплоты, как известно, пропорционально квадрату тока. Так, если при коротком замыкании ток увеличится в 20 раз, то выделяющееся при этом количество тепла возрастет примерно в 400 раз.

Тепловое воздействие на изоляцию проводов резко снижает ее механические и диэлектрические свойства. Например, если проводимость электрокартона (как изоляционного материала) при 20 °С принять за единицу, то при температурах 30, 40 и 50 °С она увеличится в 4, 13 и 37 раз соответственно. Тепловое старение изоляции наиболее часто возникает из-за перегрузки электросетей токами, превышающими длительно допустимые для данного вида и сечений проводников. Например, для кабелей с бумажной изоляцией срок их службы может быть определен по известному «восьмиградусному правилу»: превышение температуры на каждые 8 °С сокращает срок службы изоляции в 2 раза. Тепловому разрушению подвержены и полимерные изоляционные материалы.

Воздействие влаги и агрессивных сред на изоляцию проводов существенно ухудшает ее состояние из-за появления поверхностных токов утечки. От возникающего при

этом тепла жидкость испаряется, а на изоляции остаются следы соли. При прекращении испарения ток утечки исчезает. При неоднократном воздействии влаги процесс повторяется, но из-за повышения концентрации соли проводимость увеличивается настолько, что ток утечки не прекращается даже после окончания испарения. Кроме того, появляются мельчайшие искры. В дальнейшем под действием тока утечки изоляция обугливается, теряет прочность, что может привести к возникновению местного дугового поверхностного разряда, способного воспламенить изоляцию.

Пожарная опасность коротких замыкании электропроводов характеризуется следующими возможными проявлениями электрического тока:

воспламенением изоляции проводов и окружающих горючих предметов и веществ;

способностью изоляции проводов распространять горение при поджигании ее от посторонних источников зажигания;

образованием при коротком замыкании расплавленных частиц металла, поджигающих окружающие горючие материалы (скорость разлета расплавленных частиц металла может достигать 11 м/с, а их температура — 2050—2700 °С).

При перегрузке электропроводок также возникает аварийный режим.

Из-за неправильного выбора, включения или повреждения потребителей суммарный ток, проходящий в проводах, превышает номинальное значение, т. е. происходит повышение плотности тока (перегрузка). Например, при прохождении тока в 40 А через последовательно соединенные три куска провода одинаковой длины, но различного сечения — 10; 4 и 1 мм² плотность его будет различна: 4, 10 и 40 А/мм². В последнем куске самая высокая плотность тока, и соответственно, самые высокие потери мощности. Провод сечением 10 мм² слегка нагреется, температура провода сечением 4 мм² достигнет допустимой, а изоляция провода сечением 1 мм² просто сгорит.

Основное отличие короткого замыкания от перегрузки заключается в том, что при коротком замыкании нарушение изоляции является причиной аварийного режима, а при перегрузке — его следствием. При определенных обстоятельствах перегрузка проводов и кабелей в связи с большей длительностью аварийного режима более пожароопасна, чем короткое замыкание.

Материал жилы проводов оказывает существенное влияние на зажигающую способность при перегрузках. Сравнение показателей пожарной опасности проводов марок АПВ и ПВ, полученных при испытаниях в режиме перегрузки, показывает, что вероятность воспламенения изоляции в проводах с медными токопроводящими жилами выше, чем у алюминиевых.

При коротком замыкании наблюдается та же закономерность. Прожигающая способность дуговых разрядов в цепях с медными токопроводящими жилами более высокая, чем с жилами из алюминия. Например, стальная труба с толщиной стенки 2,8 мм прожигается (или воспламеняется горючий материал на ее поверхности) при сечении жилы из алюминия 16 мм², а с медной жилой — при сечении 6 мм².

Кратность тока определяется отношением тока короткого замыкания или перегрузки к длительно допустимому току для данного сечения проводника.

Наибольшей пожарной опасностью обладают провода и кабели с полиэтиленовой оболочкой, а также полиэтиленовые трубы при прокладке в них проводов и кабелей. Электропроводки в полиэтиленовых трубах в пожарном отношении представляют большую опасность, чем электропроводки в винилпластовых трубах, поэтому область применения полиэтиленовых труб значительно уже.

Особенно опасна перегрузка в частных жилых домах, где, как правило, от одной сети питаются все потребители, а аппараты защиты нередко отсутствуют или рассчитаны только на ток короткого замыкания.

В многоэтажных жилых домах также ничто не препятствует жильцам пользоваться более мощными лампами или включать бытовые электроприборы общей мощностью большей, чем та, на которую рассчитана сеть.

**Значение кратностей токов перегрузки,
дающих минимальную и максимальную вероятности
воспламенения**

Марка провода	Площадь сечения, мм ²	Наименьшая кратность перегрузки, проводов, при которой отмечается воспламенение изоляции	Зона кратностей перегрузки, при которой наблюдается максимальная вероятность воспламенения изоляции
ПР-500	1	5	5—10
	1,5	4	5—10
ПР-380	2,5	4	6—10
	4	4	5—10
	6	5	5—10
ПРД	2,5	6	6—10
ПРГ-380	2,5	5	5—10
	4	5	5—10
	6	6	6—10
	10	5	5—10
ПРВД	2×1,5	5	9—10
ПВ	1	7	9—10
	1,5	7	9—10
	2,5	6	9—10
	4	5	10
ППВ	2×1,5	8	8—10
	2×2,5	4	4—5,10
АПВ	2,5	6	9—10
	4	3	3,6
АПР-500	2,5	3	4—8
	4	4	4—8
	6	3	4—8
	10	4	4—9
АПП	2,5	3	3—4; 9—10
АППВ	2×2,5	5	5—6
	2×4	3	3—5
АПН	2×2,5	6	6
	2×4	Изоляция не воспламеняется	

На электроустановочных устройствах (розетках, выключателях, патронах и т. д.) указаны предельные значения токов, напряжений, мощности, а на зажимах, разъемах и других изделиях, кроме того, наибольшие сечения присоединяемых проводников. Для безопасного пользования этими устройствами необходимо уметь расшифровывать эти надписи.

Например, на выключателе нанесено «6,3 А; 250 В», на патроне — «4 А; 250 В; 300 Вт», а на удлинителе-разветвителе — «250 В; 6,3 А», «220 В. 1300 Вт», «127 В, 700 Вт».

«6,3 А» предупреждает о том, что ток, проходящий через выключатель, не должен превышать 6,3 А, иначе выключатель перегреется. Для любого меньшего тока выключатель годится, так как чем меньше ток, тем меньше нагревается контакт. Надпись «250 В» указывает, что выключатель может применяться в сетях напряжением не выше 250 В.

Если умножить 4 А на 250 В, то получится 1000, а не 300 Вт. Как связать вычисленное значение с надписью? Надо исходить из мощности. При напряжении в сети 220 В допустимый ток:

1,3 А (300:220); при напряжении 127 В — 2,3 А (300—127). Току 4 А соответствует напряжение 75 В (300:4). Надпись «250 В; 6,3 А» указывает, что устройство предназначено для сетей напряжением не более 250 В и для тока не более 6,3 А. Умножая 6,3 А на 220 В, получаем 1386 Вт (округленно 1300 Вт). Умножая 6,3 А на 127 В, получаем 799 Вт (округленно 700 Вт). Возникает вопрос: не опасно ли так округлять? Не опасно, так как после округления получились меньшие значения мощности. Если мощность меньше, то меньше нагреваются контакты.

При протекании через контактное соединение электрического тока из-за переходного сопротивления на контактном соединении падает напряжение, мощность и выделяется энергия, которая вызывает нагрев контактов. Чрезмерное увеличение тока в цепи или возрастание сопротивления ведет к дальнейшему повышению температуры контакта и подводных проводов, что может вызвать пожар.

В электроустановках применяются неразъемные кон-

тактные соединения (пайка, сварка) и разъёмные (на винтах, втычные, пружинящие и т. п.), а также контакты коммутационных устройств — магнитных пускателей, реле, выключателей и других аппаратов, специально предназначенных для замыкания и размыкания электрических цепей, т. е. для их коммутации. В сетях внутридомового электроснабжения от ввода до приемника электроэнергии электрический ток нагрузки протекает через большое количество контактных соединений.

Контактные соединения никогда, ни при каких обстоятельствах не должны нарушаться. Однако исследования проведенные некоторое время назад над оборудованием внутридомовых сетей, показали, что из всех обследованных контактов только 50 % удовлетворяют требованиям ГОСТа. При протекании тока нагрузки в некачественном контактном соединении за единицу времени выделяется значительное количество тепла, пропорциональное квадрату тока (плотности тока) и сопротивлению точек действительного соприкосновения контакта.

Если разогретые контакты будут соприкасаться с горючими материалами, то возможно их воспламенение или обугливание и загорание изоляции проводов.

Величина переходного сопротивления контактов зависит от плотности тока, силы сжатия контактов (величины площади сопротивления), от материала, из которого они изготовлены, степени окисления контактных поверхностей и т. д.

Для уменьшения плотности тока в контакте (а значит, и температуры) необходимо увеличить площадь действительного соприкосновения контактов. Если контактные плоскости прижать друг к другу с некоторой силой, мелкие бугорки в местах касания будут незначительно смяты. Из-за этого увеличатся размеры соприкасающихся элементарных площадок и появятся дополнительные площадки касания, а плотность тока, переходное сопротивление и нагрев контакта снизятся. Экспериментальные исследования показали, что между сопротивлением контакта и величиной крутящего момента (силой сжатия) существует обратно пропорциональная зависимость. С уменьшением

крутящего момента в 2 раза сопротивление контактного соединения провода АПВ сечением 4 мм² или двух проводов сечением 2,5 мм² увеличивается в 4—5 раз.

Для отвода тепла от контактов и рассеивания его в окружающую среду изготавливают контакты определенной массы и поверхности охлаждения. Особое внимание уделяют местам соединения проводов и подключения их к контактам вводных устройств электроприемников. На съемных концах проводов применяют наконечники различной формы и специальные зажимы. Надежность контакта обеспечивается обычными шайбами, пружинящими и с бортиками. Через 3—3,5 года сопротивление контакта увеличивается примерно в 2 раза. Значительно увеличивается сопротивление контактов и при коротком замыкании в результате краткого периодического воздействия тока на контакт. Испытания показали, что наибольшую стабильность при воздействии неблагоприятных факторов имеют контактные соединения с упругими пружинящими шайбами.

К сожалению, «экономия на шайбах» — явление довольно распространенное. Шайба должна быть из цветного металла, например, из латуни. Стальную шайбу защищают антикоррозийным покрытием.

ПРОТИВОПОЖАРНЫЕ МЕРЫ ПРИ МОНТАЖЕ ЭЛЕКТРОПРОВОДОВ

Следует придерживаться следующих мер противопожарной безопасности при электромонтажных работах:

Трубы должны оштукатуриваться сплошным слоем толщиной 10 мм.

Сплошным слоем несгораемого материала вокруг трубы (короба) может быть слой штукатурки, алебастрового, цементного раствора или бетона толщиной не менее 10 мм.

Соединение, ответвление и оконцевание жил проводов производятся сваркой, пайкой, опрессовкой или специальными зажимами (винтовыми, болтовыми, клиновыми и т. п.).

Как показал практический опыт, наиболее легковывол-

нимый, дешевый и надежный способ соединения или оконцевания алюминиевых и медных жил — опрессовка (холодная пайка).

Соединению и оконцеванию опрессовкой подвергают многожильные и одножильные алюминиевые и медные провода сечением 16—240 мм. Соединяют провода с алюминиевыми жилами гильзами типа ГА с помощью прессов МГП-12, РМП-7М и др. Наконечники для оконцеваний и гильзы для соединений подбирают в соответствии с требованиями ГОСТа. Электрические соединения жил проводов сечением 2,5—10 мм² в линиях внутриквартирных сетей также должны выполняться, как правило, опрессовкой с применением алюминиевых гильз типа ГАО пресс-клещами ПК-1М, ПК-2М или переносными гидравлическими клещами типа ГKM. Выбор гильз определяется суммарным сечением соединяемых проводов, в случае необходимости для заполнения объема гильзы могут устанавливаться дополнительные (балластные) жилы. Соединение и ответвление проводов с помощью гильз ГАО могут выполняться с односторонним или двусторонним вводом жил в гильзу. При двустороннем вводе проводов в гильзу длина последней удваивается, а опрессовка производится двумя вдавливаниями

При подготовке к опрессовке наконечников (или гильз) и концов жил проводов по длине, определяемой размером наконечника, с провода снимают изоляцию и осуществляют зачистку оголенного участка и внутренней поверхности наконечника (гильзы). Алюминиевые детали зачищают металлическими щетками и покрывают защитными смазками (контактолами). В настоящее время широкое применение находят токопроводящие клеи, краски, эмали, где в качестве связующего материала используют синтетические смолы, а в качестве токопроводящих компонентов — порошки металлов (серебра, никеля, цинка и т. д.). Наиболее доступными являются контактолы КН-1, КН-2, КН-3, отличающиеся высокой стабильностью в контактах алюминиевых проводов.

Соединения проводов скруткой жил необходимо полностью исключить из практики электромонтажных работ.

Оконцевание медных однопроволочных жил проводов сечением 1—10 мм² и многопроволочных сечением 1—2,5 мм², а также алюминиевых жил сечением 2,5—10 мм² при их подсоединении к аппаратам и приборам выполняют изгибанием конца жилы в кольцо. Кольцо должно быть свито в направлении завинчивания винта, иначе при завинчивании кольцо разовьется. Особого внимания требует алюминиевый провод. Как известно, алюминий «течет». Поэтому без поддержания постоянного давления и ограничения выдавливания провода контакт нарушится. При сборке контактного соединения под головку винта надевают плоскую шайбу, затем пружинную шайбу, за ней скобу или шайбу с бортиками, между бортиками помещают кольцо провода.

При соединении винтом двух проводов между их кольцами помещают плоскую шайбу.

Широко применяемый в настоящее время в квартирах монтаж электроустановочных изделий, при котором они крепятся распорными лапками, очень часто не обеспечивает надежность крепления и безопасность работы изделия (выключателей, розеток). При большой плотности подсоединяемых к электроустановочному изделию проводов усилия, прикладываемые к его корпусу, передаются контакту, расшатывают и могут привести к перегреву контакта или короткому замыканию в сети. Для улучшения их работы в процессе длительной эксплуатации обеспечивают необходимое контактное давление, применяя пружинные шайбы и жесткое закрепление электроустановочных изделий.

ПРЕДУПРЕЖДЕНИЕ ВОЗНИКНОВЕНИЯ КОРОТКОГО ЗАМЫКАНИЯ, ПЕРЕГРУЗОК И БОЛЬШИХ ПЕРЕХОДНЫХ СОПРОТИВЛЕНИЙ

Мерами предупреждения короткого замыкания являются правильный выбор, монтаж и эксплуатация электроустановок.

Для того чтобы избежать перегрузок электросетей, необходимо правильно выбрать сечения проводников, ограничить мощности включаемых токоприемников, со-

здать условия охлаждения проводов и приборов и т. п.

Профилактику нагрева контактных соединений обеспечивают тщательным соединением проводов, изделий с помощью опрессовки, сварки, пайки и т. д. Протекание токов короткого замыкания или перегрузки также приводят к опасному перегреву контактов, проводов и других элементов цепи. Во избежание этого установлены длительно допускаемые токовые нагрузки на провода и кабели, при которых температура проводника не превышает заданных величин. Температура окружающего воздуха в помещениях при этом 25 °С, а температура земли 15 °С.

Длительно допускаемые токи в амперах для проводов с резиновой и поливинилхлоридной изоляцией, проложенные открыто или в трубе (трубах), приведены в таблице 52 (в числителе указаны данные для медных жил, в знаменателе — для алюминиевых).

Таблица 52

Сечение	Провода, проложенные открыто	Провода, проложенные в трубе				
		2 одно- жиль- ных	3 одно- жиль- ных	4 одно- жиль- ных	1 двух- жиль- ный	1 трех- жиль- ный
0,75	15/-					
1,0	17/-	16/-	15/-	14/-	15/-	14/-
1,5	23/-	19/-	17/-	16/-	18/-	15/-
2,0	26/21	24/19	22/18	20/15	23/17	19/14
2,5	30/24	27/20	25/19	25/19	25/19	21/16
3,0	34/27	32/24	28/22	26/21	28/22	24/18
4,0	41/32	38/28	35/28	30/23	32/25	27/21
5,0	46/36	42/32	39/30	34/27	37/28	31/24
6,0	50/39	46/36	42/32	40/30	40/31	34/26
10,0	80/60	70/50	60/47	50/39	55/42	50/38
16,0	100/75	85/60	80/60	75/55	88/60	70/55
25,0	140/105	115/85	100/80	90/70	100/75	85/65
35,0	170/130	135/100	125/95	115/85	125/95	100/75
50,0	215/165	185/140	170/130	150/120	160/125	135/105
70,0	270/210	225/175	210/165	185/140	195/150	175/135
95,0	330/255	275/215	255/200	225/175	245/190	215/165
120,0	385/295	315/245	290/220	260/200	295/230	250/190

По правилам техники безопасности все осветительные сети в домах, в том числе и сети для бытовых электроприемников, должны быть защищены от токов короткого замыкания и электрических перегрузок. Чтобы избежать вышеозначенных неполадок, проводится тепловой расчет электросетей. Расчет электрических сетей состоит из определения необходимого вида защиты (для жилых домов защита от короткого замыкания), установления рабочего, иными словами, расчетного тока. Для однофазных линий рабочий ток равен:

$$I_p = (P/U) K_c,$$

где P — мощность потребителей;

U — напряжение в сети;

K_c — коэффициент спроса, учитывающий одновременность включения потребителей в сеть.

Для групповых распределительных сетей квартир с напряжением до 380 В $K_c = 1$.

При выборе аппарата защиты необходимо помнить о том, что номинальный ток самого аппарата и его расцепителей (а также плавкой вставки предохранителей) должен быть равным или несколько превышать рабочий ток в сети, т. е.

$$I_{н.вст} \geq I_p;$$

$$I_{н.тепл} \text{ совокупно с } I_{н.э.лм} \geq I_p,$$

где $I_{н.вст}$, $I_{н.тепл}$, $I_{н.э.лм}$, номинальные токи плавкой вставки предохранителя, теплового и электромагнитного расцепителей аппаратов защиты.

Электрические сети и аппараты, смонтированные в жилых домах, проектируют на определенные токовые нагрузки. Однако в реальных условиях вполне вероятно возникновение режимов, при которых ток в сети превышает установленные токовые нагрузки для нормального расчетного эксплуатационного режима. Поэтому для максимальной токовой защиты во внутренних сетях используют аппараты защиты: плавкие предохранители и автоматические воздушные выключатели.

Аппараты защиты ограничивают время действия токов короткого замыкания и перегрузки, т. е. ликвидируют опасные последствия этих явлений. Одним из таких

аппаратов защиты является плавкий предохранитель. Плавкий предохранитель состоит из корпуса (патрона), контактного устройства и плавкой вставки, находящейся обычно в корпусе. Некоторые виды плавких предохранителей имеют специальное устройство для гашения дуги, возникающей в момент плавления вставки. Корпус состоит из изоляционной оболочки, снабженной деталями для крепления вставки и проводов. Принцип действия плавких предохранителей основан на выделении тепла током, проходящим по плавкой вставке. В нормальных условиях это тепло рассеивается в окружающую среду. Если количество выделяющегося тепла больше, то температура вставки повышается, и вставка перегорает (плавится). К основным параметрам предохранителей относятся номинальное напряжение предохранителя $U_{пр}$ (напряжение, указанное на предохранителе, на которое он рассчитан); номинальный ток плавкой вставки $I_{н.вст}$ (ток, указанный на плавкой вставке, который она выдерживает длительное время, не перегреваясь и не плавясь); номинальный ток предохранителя $I_{пр}$ (ток, указанный на самом предохранителе, равный наибольшему из номинальных токов плавких вставок для данного предохранителя, на который рассчитаны его токоведущие части). Полное время отключения электрической цепи плавким предохранителем определяется временем нагревания вставки до температуры плавления материалов, из которых она изготовлена, ее расплавлением и горением дуги. Зависимость полного времени отключения цепи от отношения протекающего по вставке тока к номинальному току плавкой вставки называется защитной характеристикой. Защитная характеристика плавких вставок неустойчива, так как время перегорания вставки зависит от состояния контактов предохранителя, температуры окружающего воздуха, состояния металла вставки, условий охлаждения, материала, длины и формы вставки. Поэтому защита электрических сетей и токоприемников от перегрузок с помощью плавких предохранителей недостаточно надежна. Они могут защитить лишь от коротких замыканий и больших (60 % и выше) перегрузок. Улуч-

шение защитных характеристик плавких вставок предохранителей зависит от выбора материала вставок, их конструкции, применения вставок с металлическим растворителем (с металлургическим эффектом).

Вставки из легкоплавких металлов (олово, свинец, цинк) обладают большой теплоемкостью и тепловой инерцией, т. е. плавятся с некоторой задержкой времени. Поэтому их применяют при защите электроустановок от токов перегрузки. Вставки из тугоплавких металлов (например, меди) имеют малую теплоемкость и высокую проводимость. Они быстродействующие, с малой тепловой инерцией и дают меньшую задержку времени при перегрузках, что ухудшает их защитные характеристики. Высокая температура плавления меди может привести к чрезмерному нагреву контактов вставки и корпуса предохранителя. На защитную характеристику плавкой вставки существенно влияют ее форма и размеры. Вставки меньшей длины плавятся быстрее и имеют меньшую разрывную способность. Увеличение длины вставки повышает ток и время ее плавления. Вставки с несколькими параллельными ветвями уменьшают объем расплавленного металла, время плавления и гашения. В некоторых типах предохранителей применяют вставки переменного сечения. Узкие места вставки нагреваются больше и быстрее, чем широкие. При номинальном токе это тепло отдается к менее нагретым широким частям вставки и контактам. При коротких замыканиях узкие части быстро нагреваются до температуры плавления, и вставка плавится одновременно во всех узких местах. При перегрузках вставка нагревается медленнее и расплавляется чаще всего в средней части в одном месте.

В центре медных плавких вставок некоторых типов предохранителей (НПН, ПН, КП) напаивают оловянный шарик диаметром от 1 до 2 мм. Оловянный шарик на вставке — металлический растворитель меди. Вставка плавится в олове при меньшем значении тока и при температуре, в 2—3 раза меньшей, чем температура плавления самой меди. Такие предохранители называются предохранителями с металлургическим эффектом.

Плавкие предохранители, применяемые в электроус-

тановках с напряжением до 1000 В, по своей конструкции делятся на три типа.

Рассмотрим два типа, которые могут применяться в электросетях жилых домов.

Первый тип — пробочные предохранители. К ним относятся однополюсные резьбовые предохранители типов Ц27, Ц33, ПД, ПДС и др. Предохранители Ц27 и Ц33 отличаются друг от друга только размерами и состоят из фарфорового основания с контактной гильзой, внутреннего контакта, зажимов для проводов от сети и к токоприемникам, фарфоровой (предохранитель Ц33) или пластмассовой (предохранитель Ц27) крышки. В основание предохранителя ввинчивается фарфоровая пробка с плавкой вставкой. Технические данные пробочных предохранителей типа Ц27 и Ц33 приведены в таблице 53.

Таблица 53

Технические данные пробочных предохранителей типа Ц27 и Ц33

Тип предохра- ранителя	Номинальное напряжение, В	Номинальный ток, А	
		предохранителя	плавкой вставки
Ц27	380	20	6,10, 15, 20
Ц33	380	60	10, 15, 20, 30, 40, 60

Предохранители типа ПД и ПДС отличаются друг от друга только материалом оснований. Они состоят из контактной гильзы с фарфоровым (предохранитель ПД) и стеатитовым (предохранитель ПДС) основанием, плавкой вставки и головки. Корпус плавкой вставки заполнен кварцевым песком. В нижней части контактной гильзы имеется стойка с винтом-контактом для крепления провода.

Второй контакт предохранителя — стержень, конец которого крепится непосредственно в отверстии токоведущей шины распределительного устройства. Технические данные предохранителей типа ПД и ПДС приведены в таблице 54.

**Технические данные предохранителей
типа ПД и ЛДС**

Тип предохранителя	Номинальный ток, А	
	предохранителя	плавкой вставки
ПД1, ПДС1	6	1, 2, 4, 6
ПД2, ПДС2	20	10, 15, 20
ПД3, ПДС3	60	25, 35, 60
ПД4, ПДС4	125	80, 100, 125
ПД5, ПДС5	225	160, 200, 225
ПД6, ПДС6	350	260, 300, 350
ПД7	600	430, 500, 600

Второй тип — трубчатые предохранители — выпускают нескольких типов: с закрытыми фибровыми разборными трубками без наполнителя; закрытые с мелкозернистым наполнителем; с открытыми фарфоровыми трубками. Предохранители с закрытыми фибровыми трубками типа ПР выпускаются на напряжение до 500 В, на номинальные токи предохранителя от 15 до 1000 А и номинальные токи плавких вставок от 6 до 1000 А. Патрон предохранителя сделан из фибровой трубки.

Цинковая плавкая вставка, рассчитанная на большие токи, — пластинчатая, переменного сечения. Патроны предохранителей, рассчитанные на ток до 60 А, имеют цилиндрические контактные части, а на большие токи — контактные ножи.

При перегорании плавкой вставки и образовании внутри трубки электрической дуги фибра разлагается. Продукты разложения фибры (около 40 % — водород) обладают высокими дугогасящими свойствами. Дуга в закрытом патроне быстро деионизируется, ее сопротивление увеличивается, и ток короткого замыкания не успевает достигнуть установившегося значения. Такие предохранители — токоограничивающие. В предохранителях ПР замена заводской плавкой вставки из цинка медной проволокой не допускается, так как температура внутри трубки может быть близкой к температуре плавления меди (около 1083 °С), что способно привести к порче фибровой трубки.

К закрытым предохранителям с мелкозернистым наполнителем относятся предохранители типа НПН, НПР, ПН2, ПН-Р, КП. У предохранителей типа НПН (предохранитель с наполнением неразборный) трубка стеклянная. У остальных трубки фарфоровые. Внутри трубок находятся медные плавкие вставки с металлургическим эффектом.

Предохранители типа НПН имеют цилиндрическую форму, ПН — прямоугольную.

Мелкозернистый наполнитель — кварцевый песок, который способствует интенсивному охлаждению и деионизации газов, появляющихся при горении дуги. Так как трубки закрыты, то брызги расплавленного металла плавких вставок и ионизированные газы не выбрасываются наружу. Это уменьшает пожарную опасность и повышает безопасность обслуживания предохранителей. Предохранители с наполнителем, так же как и предохранители типа ПР, — токоограничивающие.

Технические данные предохранителей типа НПН и ПН приведены в таблице 55.

Таблица 55

**Технические данные предохранителей
типа НПН и ПН**

Тип предохранителя	Номинальный ток, А	
	предохранителя	плавкой вставки
НПН 2-600	63	6, 10, 16, 20, 25, 32, 40, 63
ПН2-100	100	30, 40, 50, 60, 80, 100
ПН2-250	250	80, 100, 120, 150, 200, 250
ПН2-400	400	200, 250, 300, 350, 400
ПН2-600	600	300, 400, 500, 600

Используя требования теплового расчета и зная основные технические данные плавких предохранителей, можно подобрать необходимое сечение проводов электросетей жилого дома по условиям их защиты от токов короткого замыкания и перегрузки. Условие защищенности электросетей (электрической установки) при токах короткого замыкания может быть выполнено, если номи-

нальный ток плавкой вставки, например предохранителей ПР2 и ПН2, не превышает величин, указанных в таблице 56.

Таблица 56

Наибольший допустимый номинальный ток плавкой вставки предохранителей ЛР2 и ПН2, обеспечивающий защиту провода с резиновой и полихлорвиниловой изоляцией при коротком замыкании

Сечение жилы провода, мм	Наибольший допустимый ток вставки, А			
	провод с медными жилами		провод с алюминиевыми жилами	
—	ПР2	ПН2	ПР2	ПН2
1,5	35	40		
2,5	60	80	35	60
4	100	150	60	100
6	160	200	100	150
10	160	250	160	200
16	260	500	200	300
25	350	—	260	500
35	500	—	300	600
50	500	—	430	—
70	600	—	500	—

ОКАЗАНИЕ ПЕРВОЙ ПОМОЩИ ПРИ ПОРАЖЕНИИ ЭЛЕКТРИЧЕСКИМ ТОКОМ

Электрический ток человеческого организм начинает ощущать при постоянном токе 0,5—1,5 мА частотой 50 кГц и переменного тока — 7 мА. При этом воздействии тока на организм ощущается легкие покалывание и что-то похожее на зуд. При воздействии постоянного тока человек ощущает тепло. Безвредным для человека является ток напряжением до 36 В. При более высоком напряжении человек ощущает судороги в мышцах и болезненные ощущения. При очень высоком напряжении у человека может прекратиться сердцебиение, если очень пострадала сердечная мышца. Самыми уязвимыми являются головной мозг, сердце и легкие.

ДЕЙСТВИЯ ПО ОСВОБОЖДЕНИЮ ИЗ-ПОД ЭЛЕКТРИЧЕСКОГО НАПРЯЖЕНИЯ

При поражении человека электрическим током прежде всего необходимо освободить пострадавшего от тока. Для этой цели необходимо как можно быстрее отключить ту часть установки, к которой прикасается пострадавший. Если при этом пострадавший может упасть с высоты, нужно предупредить или обезопасить его падение.

Если отключить установку невозможно, нужно отделить пострадавшего от тока.

При напряжении до 400 В для отделения пострадавшего от тока следует воспользоваться сухой палкой, доской, веревкой, одеждой или другим сухим непроводником.

Можно взяться за одежду пострадавшего, если она сухая и отстает от тела, не прикасаясь при этом к окружающим металлическим предметам и к телу, не покрытому одеждой.

Если необходимо коснуться тела пострадавшего, оказывающий помощь должен надеть резиновые перчатки или обернуть руки сухой материей. Можно также надеть резиновые боты или стать на сухую доску или на непроводящую ток подстилку.

Можно освободить пострадавшего от тока, изолировав его от земли, соблюдая приведенные выше меры безопасности.

При необходимости следует перерубить или перерезать провода (каждый в отдельности) топором с сухой рукояткой или инструментом с изолированными рукоятками.

При напряжении выше 400 В необходимо надеть защитные средства (боты, перчатки) и с помощью штанги или клещей на соответствующее напряжение освободить пострадавшего от тока.

На воздушных линиях электропередач можно освободить пострадавшего от тока, замкнув накоротко и заземлив провода линии с помощью наброса.

ПЕРВЫЕ ДЕЙСТВИЯ

После освобождения пострадавшего от тока необходимо уложить его на спину и проверить, дышит ли он (по подъему грудной клетки, по отклонению нитки, полоски бумаги, поднесенной ко рту или носу пострадав-

шего), проверить наличие пульса (на лучевой артерии у запястья или на сонной артерии на шее) и посмотреть состояние зрачка (узкий или широкий). Широкий зрачок указывает на резкое ухудшение кровоснабжения мозга.

Если пострадавший в сознании, но до этого был в обмороке, его следует уложить на подстилку и до прибытия врача обеспечить полный покой и наблюдение за пульсом и дыханием.

Если сознание отсутствует, но сохранились устойчивое дыхание и пульс, нужно ровно и удобно уложить пострадавшего на подстилку, расстегнуть пояс и одежду, обеспечить приток свежего воздуха, давать нюхать нашатырный спирт.

Если пострадавший плохо дышит — очень редко, судорожно, как умирающий, необходимо делать искусственное дыхание и массаж сердца.

Если отсутствуют признаки жизни (дыхание, пульс, сердцебиение), нельзя считать пострадавшего мертвым, так как смерть может быть только кажущейся. В этом случае также необходимо делать искусственное дыхание и массаж сердца.

Оказывать первую помощь пострадавшему нужно на месте, притом немедленно, не теряя ни секунды. Переносить пострадавшего можно только тогда, когда угрожает опасность ему или оказывающему помощь, а также при большом неудобстве (темнота, теснота, дождь и т. п.).

Искусственное дыхание и массаж сердца необходимо проводить до положительного результата (оживления) или до появления ясных признаков действительной смерти (трупных пятен или трупного окоченения). Во всех случаях смерть может констатировать только врач.

Если пострадавший начнет дышать самостоятельно, необходимо прекратить искусственное дыхание, но если дыхание вновь начнет ослабевать, следует немедленно возобновить искусственное дыхание.

ИСКУССТВЕННОЕ ДЫХАНИЕ

Перед проведением искусственного дыхания необходимо раскрыть рот пострадавшего, выдвинув нижнюю челюсть. Для этого нужно поставить четыре пальца обеих рук позади углов нижней челюсти и, упираясь большими пальцами в ее край, выдвинуть вперед челюсть так, чтобы нижние зубы стояли впереди верхних (рис. 42). Если так рот раскрыть не удастся, то сделать это надо с помощью дощечки, ручки ложки или другого предмета, осторожно вставив его между задними коренными зубами.



Рис. 42. Раскрывание рта.

До настоящего времени применялись два способа искусственного дыхания, заключающиеся в периодическом обжатию грудной клетки пострадавшего и поочередном подъеме и опускании его рук. Однако эти способы не обеспечивают поступления достаточного количества воздуха в легкие пострадавшего. Поэтому стали применять более эффективный метод искусственного дыхания: вдувание воздуха из легких оказывающего помощь в легкие пострадавшего через специальное приспособление (рис. 43) или непосредственно в рот или нос пострадавшего.

Это выполняется следующим образом. Пострадавший лежит на спине. Ему раскрывают рот, удаляют изо рта посторонние предметы и слизь (платком или концом рубашки). Затем вкладывают в рот трубку: взрослому длинным концом 1, а ребенку (подростку) — коротким концом 2. При этом необходимо следить, чтобы язык пострадавшего

не запал назад и не закрыл дыхательные пути и чтобы вставленная трубка попала в дыхательное горло, а не в пищевод. Для предотвращения западания языка нижнюю челюсть слегка выдвигают вперед.

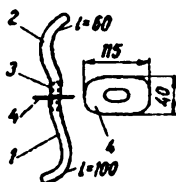


Рис. 43. Приспособление для искусственного дыхания: 1 — отрезок резиновой или гибкой пластмассовой трубки D1 диаметром 8—12 мм, длиной 100 мм; 2 — то же, длиной 60 мм; 3 — металлическая или твердая пластмассовая трубка длиной 40 мм; 4 — овальный фланец из плотной резины.

Для раскрытия гортани запрокидывают голову пострадавшего назад, подложив под затылок одну руку, а второй рукой надавливают на лоб пострадавшего (рис. 44, а) до тех пор, пока подбородок не окажется на одной линии с шеей (рис. 44, б).

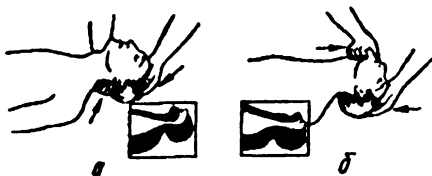


Рис. 44. Положение пострадавшего перед проведением искусственного дыхания по способу «рот в рот» или «рот в нос»: а — начальное положение головы; б — положение головы, при котором начинают искусственное дыхание.

Для того чтобы трубка попала в дыхательное горло, необходимо слегка подвигать вверх и вниз нижнюю челюсть пострадавшего (см. рис. 42).

После этого оказывающий помощь, встав на колени

над головой пострадавшего (рис. 45), плотно прижимает к его губам фланец 4 (см. рис. 43), а большими пальцами обеих рук зажимает пострадавшему нос, с тем чтобы вдываемый воздух не выходил обратно, минуя легкие. Затем оказывающий помощь делает в трубку несколько сильных выдохов.



Рис. 45. Искусственное дыхание с применением приспособления.

Чтобы обеспечить свободный выход воздуха из легких пострадавшего, необходимо после каждого вдувания освободить ему рот и нос (не вынимая при этом изо рта пострадавшего дыхательной трубки). В этот период грудная клетка пострадавшего опускается, и он делает пассивный выдох. Вдвухать воздух необходимо каждые 5—6 секунд, что соответствует частоте дыхания 10—12 раз в минуту.

При каждом вдувании грудная клетка пострадавшего должна расширяться, а после освобождения рта и носа самостоятельно опускаться. Для обеспечения более глубокого выдоха можно легким нажимом на грудную клетку помочь выходу воздуха из легких пострадавшего.

При проведении искусственного дыхания необходимо следить, чтобы вдываемый воздух попадал в легкие, а не в живот пострадавшего. При попадании воздуха в живот грудная клетка пострадавшего не расширяется, а происходит вздутие живота. В этом случае необходимо быстро, нажатием на верхнюю часть живота под диафрагмой, выпустить воздух и установить дыхательную трубку в нужное положение путем повторного переме-

щения вверх и вниз нижней челюсти пострадавшего и продолжать искусственное дыхание приведенным выше способом.

При отсутствии на месте происшествия приспособления следует быстро раскрыть рот у пострадавшего (приведенным выше способом), удалить из него посторонние предметы и слизь, запрокинуть ему голову и оттянуть нижнюю челюсть. После этого оказывающий помощь делает глубокий вдох и с силой выдыхает в рот пострадавшего. При этом он должен охватить своим ртом весь рот пострадавшего и своим лицом зажать ему нос (рис. 46, а). Затем оказывающий помощь откидывается назад и делает новый вдох. В этот период грудная клетка пострадавшего опускается, и он делает пассивный выдох (рис. 46, б). Если пострадавший взрослый — выдыхать следует сильнее, а если ребенок — слабее.

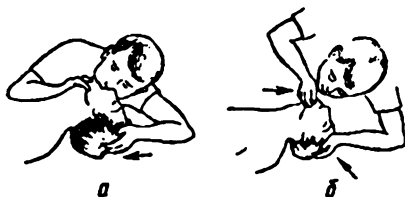


Рис. 46. Искусственное дыхание при отсутствии приспособления: а — вдох; б — выдох.

При невозможности полного охвата рта пострадавшего вдувать воздух в его легкие следует через нос, плотно закрыв при этом рот пострадавшего. У маленьких детей воздух вдувают одновременно в рот и нос, охватывая своим ртом рот и нос пострадавшего.

Вдувание воздуха можно производить через марлю, салфетку или носовой платок.

При наличии аппарата искусственного дыхания после проведения сеанса искусственного дыхания по способу «рот в рот» или «рот в нос» можно перейти на искусственное дыхание с помощью аппарата.

При возобновлении у пострадавшего самостоятельно-

го дыхания некоторое время следует продолжать проведение искусственного дыхания до полного приведения пострадавшего в сознание, приурочив вдувание к началу собственного вдоха пострадавшего.

При отсутствии у пострадавшего пульса необходимо для восстановления кровообращения одновременно с искусственным дыханием (вдуванием воздуха) делать наружный массаж сердца.

НАРУЖНЫЙ МАССАЖ СЕРДЦА

Наружный, закрытый (непрямой) массаж сердца поддерживает кровообращение как при остановившемся, так и при фибриллирующем сердце.

Для проведения непрямого массажа сердца пострадавшего следует уложить на спину на жесткую поверхность (низкий стол, пол), обнажить грудную клетку, снять пояс, подтяжки. Оказывающий помощь становится с какой-либо стороны пострадавшего и занимает такое положение, при котором возможен значительный наклон над ним. Если пострадавший уложен на столе, надо стать на низкий стул, а если на полу, то встать на колени.



Рис. 47. Наружный (непрямой) массаж сердца: а — место нажима на грудную клетку; б — положение рук производящего наружный массаж сердца.

Определив положение нижней трети грудины (рис. 47, а), оказывающий помощь кладет на нее верхний край ла-

дони разогнутой до отказа руки, а затем поверх первой руки кладет вторую руку (рис. 47, б) и надавливает на грудную клетку пострадавшего, слегка помогая при этом наклоном своего корпуса. Надавливать на грудь следует примерно 1 раз в секунду быстрым толчком, так, чтобы продвинуть нижнюю часть грудины вниз в сторону позвоночника на 3—4 см, а у полных людей — на 5—6 см.

После толчка руки остаются в достигнутом положении примерно одну треть секунды, затем снимаются с грудной клетки, давая ей возможность расправиться. Одновременно с массажем сердца должно выполняться искусственное дыхание (вдувание). Вдувание надо производить в промежутках между надавливаниями или же во время специальной паузы.

О восстановлении деятельности сердца у пострадавшего судят по появлению у него собственного, не поддерживаемого массажем регулярного пульса. Для проверки пульса на 2—3 секунды прерывают массаж.

ПЕРВАЯ ПОМОЩЬ ПРИ ОЖОГАХ

Ожоги бывают трех степеней, начиная от легкого покраснения до тяжелого омертвения обширных участков кожи и более глубоких тканей.

При ожогах нельзя касаться руками обожженного участка кожи или чем-нибудь его смазывать. Обожженную поверхность надо перевязать так, как свежую рану, покрыть стерильной тряпкой, а сверху наложить слой ваты и все закрепить бинтом, после чего направить пострадавшего к врачу. При этом не следует вскрывать пузыри, удалять приставшую мастику, канифоль или другие смолистые вещества, так как, удаляя их, можно содрать кожу и тем самым создать благоприятные условия для заражения раны микробами с последующим нагноением. Нельзя также отдиирать обгоревшие приставшие куски одежды, в

случае необходимости их следует обрезать острыми ножницами.

При ожогах глаз вольтовой дугой следует применять холодные примочки из борной кислоты и немедленно направить пострадавшего к врачу.

При ожогах, вызванных кислотами, щелочами и другими едкими веществами, пораженное место должно быть тщательно промыто большим количеством воды. После промывки на обожженную кожу нужно наложить примочку: при ожогах кислотами — из содового раствора (чайная ложка соды на стакан воды), а при ожогах щелочью — из слабого раствора уксуса или борной кислоты (чайная ложка борной кислоты на стакан воды).

СОДЕРЖАНИЕ

ВВЕДЕНИЕ	3
ПЕРЕМЕННЫЙ ТОК	7
ТРЕХФАЗНЫЙ ТОК	17
ПРОВОДНИКИ	19
ЭЛЕКТРИЧЕСКИЕ ИЗМЕРЕНИЯ	25
ЭЛЕКТРОПРОВОДКА И ЕЕ ЭЛЕМЕНТЫ	28
Открытые электропроводки	29
Скрытые электропроводки	35
ВВОДНОЕ УСТРОЙСТВО	57
ЭЛЕКТРИЧЕСКИЕ СЧЕТЧИКИ	61
ПРЕДОХРАНИТЕЛИ	64
ЭЛЕКТРОУСТАНОВОЧНЫЕ ИЗДЕЛИЯ	66
ПОДВЕДЕНИЕ ЭЛЕКТРИЧЕСТВА	
В ЗАГОРОДНЫЕ ДОМА	91
МОНТАЖ КОНТАКТНЫХ СОЕДИНЕНИЙ	97
ПРИБОРЫ ДЛЯ РЕГУЛИРОВАНИЯ НАПРЯЖЕНИЯ	
В ЭЛЕКТРИЧЕСКОЙ СЕТИ	114
ЭЛЕКТРООСВЕТИТЕЛЬНЫЕ ПРИБОРЫ	124
ЭЛЕКТРИЧЕСКИЕ СЕТИ	140
ПОМОЩНИКИ ЭЛЕКТРИКА	146
Монтерские инструменты	149
ТЕХНИКА БЕЗОПАСНОСТИ ПРИ ПОЛЬЗОВАНИИ	
ЭЛЕКТРОПРИБОРАМИ	154
ПОЖАРНАЯ ОПАСНОСТЬ СЕТЕЙ ВНУТРИДОВОМОГО	
ЭЛЕКТРОСНАБЖЕНИЯ	162
ОКАЗАНИЕ ПЕРВОЙ ПОМОЩИ ПРИ ПОРАЖЕНИИ	
ЭЛЕКТРИЧЕСКИМ ТОКОМ	180
Действия по освобождению из-под электрического	
напряжения	180
Первые действия	181
Искусственное дыхание	183
Наружный массаж сердца	182
Первая помощь при ожогах	188

МОЯ ПРОФЕССИЯ ЭЛЕКТРИК

Автор-составитель Белов Николай Владимирович
Ответственный за выпуск *М. В. Адамчик*

Подписано в печать с готовых диапозитивов 11.12.03.

Формат 84×108¹/₃₂. Печать высокая с ФПФ.

Бумага типографская. Усл. печ. л. 10,08.

Доп. тираж 5000 экз. Заказ 2679.

Фирма «Современный литератор».

Лицензия ЛВ № 319 от 03.08.03.

220029, Минск, ул. Киселева, д. 47, к. 4.

При участии ООО «Харвест». Лицензия ЛВ № 32

от 27.08.02. РБ, 220013, Минск, ул. Кульман,

д. 1, корп. 3, эт. 4, к. 42.

Открытое акционерное общество

«Полиграфкомбинат им. Я. Коласа».

220600, Минск, ул. Красная, 23.

СЕРИЯ «ДОМАШНИЙ МАСТЕР»

моя профессия

ЭЛЕКТРИК

МИНСК
СОВРЕМЕННЫЙ ЛИТЕРАТОР
2004