

РОССИЙСКАЯ АКАДЕМИЯ ЕСТЕСТВЕННЫХ НАУК

СЕКЦИЯ «НООСФЕРНЫЕ ЗНАНИЯ И ТЕХНОЛОГИИ»

Л.П.ФОМИНСКИЙ

РОТОРНЫЕ ГЕНЕРАТОРЫ

ДАРОВОГО ТЕПЛА

СДЕЛАЙ САМ

Черкассы
«ОКО – Плюс»

2003

ББК 22.253. 315 + 31.4 + 31.361.045

Ф 70

УДК 523. 527; 621. 039; 662.995

Фоминский Л. П. Роторные генераторы дарового тепла. Сделай сам.
– Черкассы: «ОКО – Плюс», 2003, – 346 с.

Дан обзор наиболее успешных схем и конструкций кавитационно-вихревых теплогенераторов роторного типа, обеспечивающих эффективность (отношение вырабатываемой тепловой энергии к потребляемой электрической) больше единицы и работающих преимущественно на воде. Описаны как экспериментальные установки различных авторов, так и опытно-промышленные теплогенераторы, разработанные под руководством Академика РАЕН Ю.С.Потапова и успешно эксплуатируемые на ряде предприятий СНГ.

Приведены рабочие чертежи и эскизы по крайней мере четырех типов роторных теплогенераторов, три из которых получают переделкой в теплогенератор стандартных центробежных насосов.

В теориях и гипотезах, развиваемых автором, рабочая жидкость рассматривается как источник дополнительной энергии, в которую в этих устройствах превращается часть массы её вещества при протекании в кавитационных пузырьках реакций ядерного синтеза, стимулируемых торсионными полями, создаваемыми вращением рабочей жидкости и ротора теплогенератора. Это открывает перспективы для развития альтернативной энергетики и отказа от сжигания органических топлив, запасы которых на Земле иссякают, а продукты сгорания, выбрасываемые в атмосферу, уже привели к началу глобальной климатической катастрофы. Неограниченным источником даровой и экологически чистой энергии становится обыкновенная вода. По сути осуществлена многовековая мечта человечества об использовании воды в качестве топлива.

Показаны как технические трудности, которые приходится преодолевать разработчикам этой техники, так и противодействие, оказываемое им сторонниками использования традиционных топлив (“огнепоклонниками”) и “Римским клубом”, объединившим наиболее реакционные силы современности для противодействия техническому прогрессу.

Книга предназначена в первую очередь для тех, кто хочет своими руками соорудить роторный теплогенератор для обогрева своего дома. Интересна она будет и для теплотехников и энергетиков, студентов ВУЗов, слушателей курсов повышения квалификации, а также для всех интересующихся физикой и альтернативными источниками энергии. Книга изложена с минимальным использованием математики и специальных терминов, что делает её доступной пониманию неспециалистов.

В книге приведено 157 иллюстраций (чертежей, рисунков и фотографий) и 20 таблиц.

Отзывы и заказы на книгу слать по адресу:

Украина – 18021, г. Черкассы, ул. Гагарина, 87, кв. 24,
Фоминскому Л.П., тел. (0472) 76 48 32. E-mail: Fominskiy_L@mail.ru

Спасение утопающих –
– дело рук самих утопающих.
И.Ильф и Е.Петров



ПРЕДИСЛОВИЕ

В данной книге рассказывается о том, как сделать такой теплогенератор для нагрева воды, который, работая от электросети, потребляет электрической энергии в полтора-два раза меньше, чем вырабатывает тепловой энергии в виде кипятка. Кое кто скажет, что такое невозможно, что это нарушение закона сохранения энергии, что попытка изготовить такое устройство равносильна попытке создать “вечный двигатель”.

А посмотрите на любой холодильник или кондиционер. Знаете ли Вы, что каждый из них выдаёт на свой нагревающийся радиатор, установленный сзади холодильника (у кондиционера – на улице), примерно в полтора раза больше тепловой энергии, чем потребляет электрической от сети электродвигатель этого холодильника? Если не верите, внимательно прочитайте книги о холодильниках и кондиционерах.

Но холодильник – это отнюдь не “вечный двигатель”. Это всего лишь “тепловой насос” – устройство, которое “выкачивает” тепло из холодильной камеры и выбрасывает его на радиатор. Кондиционер “выкачивает” тепло из воздуха комнаты и выбрасывает его тоже на радиатор, но находящийся на улице. При этом к теплу, “высосанному” из комнаты, добавляется ещё тепло, в которое превратилась электрическая энергия, потреблённая электродвигателем кондиционера.

Если кондиционер включить наоборот – то есть установить его на улице, а вырабатываемое им тепло направить в комнату, то он будет нагревать Вашу комнату гораздо сильнее, чем обыкновенный электрический тепловентилятор такой же мощности. Только тот стоит дешевле. Так что если перед Вами стоит задача обогреть всего лишь одну комнату, то можете не читать дальше мою книгу, а покупайте кондиционер и грейтесь им, и не мучайтесь с изготовлением роторных теплогенераторов, о которых пойдёт речь в этой книге. Они предназначены для обогрева гораздо больших площадей – четырёх – пяти, а лучше 10 или 40 комнат.

Число, выражающее отношение вырабатываемой тепловым насосом (кондиционером или холодильником) тепловой энергии к потребляемой им электрической энергии, специалисты по тепловым насосам называют “отопительным коэффициентом”. Но если кондиционеры ещё используют для целей обогрева помещений, то никто не использует для этих целей холодильники. Тепловые насосы для обогрева домов и других помещений – это уже особые сооружения, которые пока что редко можно увидеть, потому что они слишком дороги. Газовый котёл такой же теплопроизводительности или котёл, работающий на каменном угле, гораздо дешевле.

В лучших тепловых насосах отопительный коэффициент достигает 3 – 4 [1]. То есть на каждый потреблённый электродвигателем киловатт-час электроэнергии вырабатывается 3 – 4 киловатт-часа тепловой энергии. (Один киловатт-час соответствует 860 килокалориям.) Это значит, что к каждому потреблённому электродвигателем киловатт-часу электроэнергии, превращающейся в тепло, тепловой насос добавляет 2 – 3 киловатт-часа тепловой энергии, “выкачанной” им из окружающей среды. Кондицио-

нер берёт эту тепловую энергию из воздуха улицы, а большие тепловые насосы “выкачивают” это дополнительное тепло обычно из реки, протекающей мимо здания, обогреваемого тепловым насосом.

Хоть вода там имеет температуру гораздо меньшую, чем температура воздуха в обогреваемом доме, но и в холодной воде довольно много тепловой энергии – ведь молекулы воды непрерывно совершают тепловое движение. Вот это низкотемпературное тепло тепловой насос и превращает в высокотемпературное, необходимое для обогрева дома. Поэтому тепловые насосы называют ещё “**трансформаторами тепла**”.

Тепловые насосы не только согревают дома, но и остужают воду в реке, из которой выкачивают тепло. А в наше время, когда реки слишком перегреты промышленными и бытовыми стоками, охлаждать реку очень полезно для жизни в ней рыбы. Чем ниже температура воды, тем больше в ней может раствориться кислорода, необходимого для рыбы. В тёплой воде рыба задыхается, а в холодной блаженствует.

Поэтому тепловые насосы очень перспективны в деле спасения окружающей среды от “**теплового загрязнения**”. Но тепловые насосы пока слишком дороги, потому что в них, как и в обычных холодильниках, используется компрессор, сжимающий рабочее тело – аммиак или фреон. На фреоне тепловые насосы работают лучше, но фреон уже запрещён к применению из-за того, что он, попадая в атмосферу, выжигает в её верхних слоях озон, защищающий Землю от ультрафиолетовых лучей Солнца.

Роторные теплогенераторы, о которых пойдёт речь, – это не тепловые насосы. Они не берут тепло из окружающей среды, а вырабатывают его сами. Поэтому для их работы не нужна река, они могут работать и на орбитальной космической станции, вокруг которой нет воздуха. И устроен роторный теплогенератор гораздо проще, чем тепловой насос. А “даровой” дополнительной тепловой энергии может вырабатывать не меньше, чем тепловой насос. Поэтому при серийном производстве роторных теплогенераторов тепло от них стоило бы гораздо дешевле, чем от теплового насоса. Но их никто пока не производит серийно. О причинах этого я расскажу в первой главе книги.

Поэтому рекомендую Вам не ждать, пока в Украине или в России кто-либо поставит роторные теплогенераторы на серийное производство и наладит выпуск таких теплогенераторов по приемлемой для Вас цене. Для этого существует слишком много препятствий политического характера, о которых тоже будет речь в первой главе.

Предлагаемая Вашему вниманию книга написана для тех, кто не может и не хочет ждать появления подобных теплогенераторов в продаже, а готов сам взяться за изготовление хотя бы одного такого для своего дома. Для этого я показываю в книге, как можно переделать в теплогенератор обыкновенный центробежный насос, притом не один, а по крайней мере три разных типа центробежных насосов. Привожу и чертежи (в том числе детализировку) таких теплогенераторов, переделанных из насосов.

Но в данной книге вы не найдёте чертежей такого роторного теплогенератора, который уже сегодня можно было бы ставить на серийное производство. Каждая из предлагаемых в книге конструкций – экспериментальная. Некоторые из них уже были опробованы в работе, а некоторые ещё никем не опробованы, и Вы будете первыми, кто попытается сделать это, если решитесь.

Эти конструкции довольно простые и принципиально мало отличаются от своих более сложных прототипов, которые уже были испытаны в работе и дали положительные результаты. В качестве прототипов я брал только те установки, которые демонстрировали **эффективность** (отношение вырабатываемой тепловой энергии к потребляемой электрической) больше единицы.

Я не пользуюсь здесь термином **отопительный коэффициент** потому, что его применяют только к тепловым насосам, а роторный теплогенератор – не тепловой насос, хотя многие путают его то с тепловым насосом, то с “вечным двигателем”.

Нет, **роторный теплогенератор** – это не “вечный двигатель”, где энергия должна появляться из ничего. Я не верю в возможность создания “вечного двигателя”, хотя

многие физики сегодня начинают склоняться к мысли о том, что “вечный двигатель” возможен. Поэтому я настойчиво искал и продолжаю искать как в роторных теплогенераторах, так и кавитационно-вихревых теплогенераторах Потапова, с которыми начал работать чуть раньше, реальные источники той дополнительной тепловой энергии, которая появляется при работе этих устройств. Склоняюсь к мысли, что источником дополнительной энергии являются **реакции холодного ядерного синтеза**, происходящие в рабочей жидкости при работе этих устройств. И пишу уравнения этих реакций как в данной книге, так и в предыдущих наших книгах [2-4] и в статьях и докладах [5-7].

Я не только написал формулы этих ядерных реакций, но и нашёл их следы при работе таких теплогенераторов. Другие исследователи, испытывавшие как теплогенераторы Потапова [8, 9], так и роторные теплогенераторы [10], тоже обнаруживали следы ядерных реакций.

Почему ядерные реакции вдруг начали идти в таких теплогенераторах, хотя никак не хотели идти в других условиях у других исследователей, пытавшихся зажечь реакцию холодного ядерного синтеза – вопрос особый. В данной книге мы коснёмся и его. Но не это главная задача данной книги. Главное для нас здесь – уловить то тепло, которое вырабатывается в результате ядерных реакций, и не дать ему потеряться.

Когда я веду речь о том, что **кавитационно-вихревой теплогенератор – это маленький реактор холодного ядерного синтеза**, то это не означает, что я предлагаю Вам соорудить в Вашем доме нечто похожее на черномыльский ядерный реактор со всеми вытекающими отсюда последствиями. Нет, холодный ядерный синтез – это совсем не то, что творится в атомной бомбе и в реакторах атомных электростанций. Учёные уже обнаружили, что *холодный ядерный синтез ежесчасно идёт в организмах животных*, согревая их и вырабатывая те химические элементы, необходимые для жизнедеятельности организма, которых не хватает в пище, потребляемой животными.

Американский учёный французского происхождения Л.Кервран более 20-ти лет назад осуществил эксперимент, доказавший это. Он посадил курицу в клетку и в течении года кормил её пищей, не содержащей кальция. Но в клетке было много песка, который, как Вы знаете, состоит из окиси кремния – кремнезёма. Курица, как и все птицы, клевала песок и мелкие камешки (раньше биологи думали, что они нужны птицам для перетирания ими пищи в желудке) и весь год несла яйца, покрытые скорлупой, которая состоит в основном из кальция. Кервран ждал, не появятся ли яйца без скорлупы – ведь в пище курицы кальция не было. Но прошёл год, а курица, как ни в чём не бывало, несла обыкновенные яйца в скорлупе из кальция. Кервран сделал вывод, что в организме птиц кремний песка превращается в кальций. То есть происходит ядерная реакция превращения ядра атома одного химического элемента в другой.

Такие же опыты с курицей примерно в то же время осуществил и киевский учёный Б.В.Болотов. Осуществил их, сидя в тюрьме за то, что увлекался траволечением и посмел написать книгу о том, как сделать человека бессмертным. Борис Васильевич с помощью жены Нелли Андреевны – доктора химических наук и сына Максима Борисовича разработали “Таблицу изостеров Болотовых” взамен периодической таблицы химических элементов Д.И.Менделеева, которая объясняла, какие ядерные реакции превращения одного химического элемента в другой могут происходить в природе. Позже эти превращения назовут **ядерными трансмутациями**. Пока Б.В.Болотов сидел в тюрьме, в которой, кстати, соорудил роторно-вихревой теплогенератор для обогрева камер, таблица изостеров Болотовых висела в Москве в музее Института им. Н.Д.Зелинского.

С “открытием” в 1989 г холодного ядерного синтеза американцами М.Флейшманом и С.Понсом [11] (на 10 лет позже И.С.Филимошенко [12], Б.В.Дерягина [13] и Б.В.Болотова [14], которые сделали аналогичные открытия в СССР, но не поднимали шума по этому поводу) в курортном пос. Дагомыс под Сочи ежегодно осенью проходят Российские (а фактически международные) конференции по холодному ядерному синтезу и трансмутации ядер химических элементов.

В отличие от ядерных реакций, идущих в атомной бомбе и в реакторах атомных электростанций, большинство реакций холодного ядерного синтеза не сопровождается губительным ионизирующим излучением, а если и сопровождается, то очень слабым, не превышающим по своей интенсивности естественный фон. Поэтому роторные теплогенераторы абсолютно безопасны в радиационном отношении, пока они работают на обыкновенной воде без добавок в неё тяжёлой воды или некоторых других веществ.

Конструкции, которые я предлагаю Вам реализовывать, хоть и не все испытывались, но отнюдь не “высосаны из пальца”. В них заложено всё то лучшее, что удалось мне увидеть в конструкциях теплогенераторов Потапова и других разработчиков, о которых я рассказывал в книге [4]. При этом я стремился максимально упростить конструкцию, с тем, чтобы Ваши затраты на её изготовление были минимальными.

Все предлагаемые Вам конструкции, безусловно, смогут работать, будут греть воду. Но вот вопрос, насколько хорошо они будут греть воду? Насколько эффективность нагрева будет больше единицы? На этот вопрос надо ответить экспериментально, и ответить на него я предлагаю Вам. Во всех случаях, если Вы не отклонитесь от моих рекомендаций, излагаемых в данной книге, эффективность нагрева воды изготовленным Вами теплогенератором будет больше единицы. А это значит, что расход электроэнергии на нагрев воды будем ниже, чем при нагреве воды ТЭНом.

Но для отработки идеально работающего теплогенератора нужно время. Идеально работающие швейцарские наручные механические часы часовщики отработывали более ста лет. У нас с Вами нет такого резерва времени. Прочитаете первую главу данной книги, узнаете почему. Но большое время можно заменить большим количеством экспериментаторов. Если каждый из Вас напишет мне о том, какой теплогенератор он сделал с помощью данной книги, и расскажет насколько хорошо или плохо работал этот теплогенератор, то я смог бы по куче таких писем набрать статистику, необходимую для разработки оптимального теплогенератора.

Вы скажете, что поскольку отработка такой конструкции – дело государственной важности, то государство должно бы либо поручить какому-нибудь академическому институту провести такие исследования и выделить на них деньги, либо пусть оно выдаёт Вам дотации, и Вы на эти деньги будете делать теплогенератор и испытывать его. В нормальных государствах так и делается. Но наше государство не нормальное и, увы, слишком бедное. Изыскать необходимые средства оно вряд ли сможет. А если даже и найдёт деньги на это, то бесчисленные и вездесущие чиновники (в том числе чиновники от науки) постараются разворовать большую часть этих денег, а оставшиеся пустят по ветру, вернее, на составление фиктивных отчётов о якобы проделанной работе.

За примерами далеко ходить не приходится: в книге [4] я уже рассказывал, как профессора Черкасского инженерно-технологического института в 2000 г выпросили у государства финансирование на исследования вихревого теплогенератора Потапова, израсходовали приличную сумму на свою зарплату из этих средств, но не выдали ничего путного на гора. Поэтому Вам, дорогие читатели, если Вы загоритесь желанием замечать роторный теплогенератор для обогрева Вашего дома, придётся рассчитывать лишь на свои силы да мои советы, изложенные в данной книге. Увы, идеально работающего роторного теплогенератора пока не существует, а их чертежей никто пока не продаёт.

Желаю Вам успеха в деле создания своего собственного теплогенератора.

Но если кто пожелает изготавливать их для продажи с использованием наших с Ю.С. Потаповым изобретений, то должен заключить со мной лицензионный договор.

Иностраный член РАЕН,
Граф Королевства Украина-Русь
обладатель почётного знака “Рыцарь науки”
и польского ордена Св. Станислава 2-й степени

Л. Фоминский

1.1. Человечество на пороге экологической катастрофы

В книге [2], вышедшей из печати в начале 2000-го года, я писал в предисловии об экологической ситуации в мире на тот момент и излагал некоторые свои взгляды на эту ситуацию и на перспективы её развития. Воспроизведу в данном разделе то предисловие в сокращённом виде, и посмотрим, насколько я ошибся.

Всем известно, что загрязнение окружающей среды вредными продуктами деятельности человека достигло красной черты. Наибольший удельный вес среди всех загрязнителей занимают *продукты сгорания органических топлив*. Ибо основным источником тепла как для обогрева жилищ, так и для выработки электроэнергии на сегодняшний день остаются органические топлива. Каменный уголь, природный газ, нефтепродукты, торф и дрова жгут в многочисленных топках котельных и теплоэлектростанций, теплоходов и пароходов, тепловозов и паровозов. И конечно же в двигателях бесчисленных автомобилей. *Выхлопными газами автомобилей в настоящее время осуществляется наибольшее загрязнение воздуха планеты.* Известный немецкий писатель Г. Хефлинг в своей книге [15] с провидческим заголовком "Тревога в 2000-м году", изданной в Германии еще в 1981 г и переизданной в Москве (издательство "Мысль") в 1990 г, пишет, что автомобили осуществляют до 40% общего загрязнения воздуха планеты.

Но многие не знают, что *вторым по значимости после автомобилей источником загрязнения атмосферы являются печи в жилых домах.* Казалось бы, что люди испокон веку топили печи в жилищах и от этого не случалось ничего страшного. Но думающие так забывают, что еще до конца 19-го века людей на Земле было меньше миллиарда, а сейчас уже 6 миллиардов. Количество домашних очагов за 100 лет возросло в шесть раз! Кроме того, во второй половине XX века крестьянство даже в богатом лесами СССР перешло с отопления дровами, ставшими в результате вырубки лесов дефицитом, к отоплению каменным углем. С этого времени над теми селениями, в которых нет центрального отопления, вместо лёгкого древесного дыма висит тяжёлый и едкий угольный, в безветренную погоду буквально удушающий поселения. Так же в шекспировские времена задыхался Лондон, когда в Англии перешли на отопление каменным углём вместо дефицитных дров, но ещё не построили систему централизованного отопления.

Частные домовладения отравляют воздух главным образом угарным газом (СО) и тонкой пылью (пеплом и сажей) из печей. По данным Г. Хефлинга, в 1974 г. домашние отопительные устройства только ФРГ выбрасывали в атмосферу около 4 млн. тонн угарного газа. С переходом на газовое отопление количество выделяемого горелками угарного газа отнюдь не уменьшилось. Уменьшилось лишь количество видимого дыма. А угарный газ невидим и не имеет запаха, отчего особенно опасен. Наиболее опасен он для людей, страдающих заболеваниями сердца и кровеносных сосудов. А число таких больных всё растёт.

По данным немецкой газеты "Suiddeutsche Zeitung" от 24.01.88, в атмосферу ФРГ от всех источников выбрасывается 7 млн. тонн угарного газа в год. А по подсчетам покойного академика РАЕН И.Л.Варшавского, сжигание 1 кг природного газа даёт в конечном счете до 5 кг отравляющих и вредных веществ, образующихся в воздухе и воде. Поэтому *продолжение сжигания органических топлив несовместимо с жизнью на Земле.*

В районах с высокой плотностью населения, насыщенных транспортом и промышленностью, утверждает Г. Хефлинг, отопление домов производит 30% общего загрязнения воздуха. Это столько же, сколько загрязнений выбрасывает в воздух вся промышленность.

По данным Г.Хефлинга, угольная электростанция мощностью 700 МВт, потреб-

ляющая в год около 1 млн. тонн каменного угля, содержащего обычно ~1% серы, при своей работе всего за 1 час выбрасывает в воздух до 500 т двуокси углерода, 0,15т окиси углерода, 7 т двуокси серы, 1,7 т окислов азота, 0,05 т углеводородов и 0,7 т пыли, которая содержит вредные тяжелые металлы.

Последних еще больше в продуктах сгорания мазута, на использование которого в последние годы переведены многие котельные и ТЭЦ. Не случайно НПО "Тулачермет", обеспечивающее все страны СНГ феррованадием, добывает ванадий (очень токсичный металл, при окислении которого образуются канцерогенные соединения) из зольных отвалов ТЭЦ.

"Дыхание" крупных тепловых электростанций ощущают не только жители городов, в которых расположены эти электростанции. *Кислотные дожди*, возникающие из-за выброса трубами ТЭЦ высоко в атмосферу соединений серы, выпадают на расстояниях и в сотни километров от этих труб. Они вызывают заболевания растений из-за частичного распада хлорофилла. Особенно страдают овощные культуры и деревья. По свидетельству немецкой газеты "Вельт" половина лесов ФРГ больна из-за этого. А в скандинавских странах "импортные" кислые дожди, приносимые ветрами из ФРГ, превратили некогда чистые озёра в безжизненные водоемы.

Изучая возможные опасности от сжигания топлива, многие забывают о том, что *на сжигание 1 кг угля или дров безвозвратно расходуется более 2 кг кислорода из воздуха*. Та же крупная ТЭЦ мощностью 700 МВт, сжигающая миллион тонн угля в год, "пожирает" более 2 млн. тонн кислорода. Кислород, как известно, вырабатывают растения, в основном леса. А лесов на Земле становится всё меньше. Поэтому запас кислорода в воздухе планеты (21%) с каждым годом пополняется все меньше, а потребление его на сжигание топлив всё растёт.

Весь тот кислород, который содержится в воздухе, выработали растения, а большую его часть – древние растения, остатки которых превратились в каменный уголь и нефть. И сколько в недрах Земли содержится каменного угля и нефти, почти столько же соответственно в воздухе кислорода. Соединяя их при сжигании, мы не только уменьшаем запасы органических веществ на Земле, но и обедняем запасы кислорода в воздухе. Поэтому *запас каменных углей и нефти в земных недрах – это воистину тот "золотой запас", который надо беречь как золотой запас госбанка, чтобы в один ужасный день не обнаружить, что дышать на планете нечем*.

Но это пока не самая страшная опасность из нависающих над человечеством. Тепловые электростанции в настоящее время являются основным источником электроэнергии. И даже если добиться полного улавливания фильтрами на них пыли и вредных газов (что невозможно), то от необходимости выбрасывания ими в атмосферу углекислого газа (СО₂) — продукта сгорания топлива — никуда не деться. И хотя этот газ при небольших его концентрациях безвреден для организма человека, именно он таит сейчас наибольшую опасность для человечества.

Г. Хефлинг в [15] утверждал, что *за последние 100 лет содержание углекислого газа в воздухе планеты возросло на 14%*, и что это обусловлено увеличивающимся сжиганием топлив и мусора, а также вырубкой лесов, которые поглощали часть углекислого газа из атмосферы. Продолжение роста содержания СО₂ в воздухе планеты грозит привести в результате *"парникового эффекта"*, возникающего из-за поглощения углекислым газом теплового излучения поверхности Земли, к повышению температуры атмосферы, интенсивному таянию полярных льдов, повышению уровня мирового океана и климатической катастрофе.

Уже сейчас на Земле стремительно теплеет. К чему это может привести в ближайшие годы? Мировая метеорологическая наука признала, что ошиблась, пытаясь в недавнем прошлом ответить на этот вопрос. В конце 1997 г. метеорологи ведущих стран собрались в японском городе Киото, чтобы обсудить, насколько опасно глобальное потепление климата. И пришли тогда к успокаивающему выводу, что

можно особо не беспокоиться, что надо лишь потихоньку уменьшать выбросы в атмосферу газов, вызывающих парниковый эффект. И тогда, мол, мы без катастрофических скачков постепенно войдем в "новую мезозойскую эру". Снег и лед на Земле растают, кругом будут цвести райские сады...

В Киото был выработан протокол, призывающий все страны мира ограничивать объём своих выбросов в атмосферу газов (в основном продуктов сгорания топлив), вызывающих парниковый эффект – позже названных *парниковыми газами*. Любая страна, проявляя сознательность и заботу о будущем человечества, могла добровольно присоединиться к этому протоколу, тем самым беря на себя обязательство ограничить свои выбросы парниковых газов, квотой, определяемой уровнем выбросов их в 1990 г. При этом каждая страна, присоединившаяся к Киотскому протоколу, получала право продать свою квоту или часть её другой стране, тоже присоединившейся к протоколу. От этого суммарное количество выбросов парниковых газов не могло возрасти.

Этот интересный протокол сразу же понравился слаборазвитым африканским странам, которые бросились искать, кому бы продать свои квоты. Искать долго не пришлось – выбросы западноевропейских стран давно превысили все квоты, и Киотский протокол давал им возможность думать не о сокращении объёмов этих выбросов, а о том, где бы купить чужие квоты. Так сказать, прикупить часть чужого кислорода. И никакого насилия, всё исключительно добровольно.

Таким образом, Киотский протокол не приводил к решительным мерам по ограничению загрязнения атмосферы, а лишь стимулировал дальнейшее развитие промышленности в промышленно развитых странах за счёт приостановления развития промышленности в слаборазвитых странах. Понятно, что разумнее было бы поступить наоборот. Но Киотский протокол писался под диктовку промышленных монополий, которые и думать никому не позволили бы о сокращении их производства.

Через год экологическая ситуация на Земле обострилась неожиданно самым жарким в истории человечества летом 1998 года, вызвавшим засухи и голод в Африке. Тогда-то и выяснилось, что убаюкивающие выводы учёные в Киото приняли под давлением представителей администрации США, которые пока вежливо попросили учёных не мешать Америке коптить небо: ведь сворачивание производства энергии грозит промышленности огромными убытками. Восторжествовала не научная истина, а коммерческий интерес.

Вскоре учёные покаялись в своей ошибке и обратились в ООН с просьбой пересмотреть прежние расчёты. Директор Программы ООН по окружающей среде К.Тепфер в 1998 г. заявил: *"У нас уже есть более чем достаточно убедительных свидетельств того, что глобальные климатические изменения представляют огромный риск". ООН призвала все страны принять экстренные меры по ограничению выброса в атмосферу парниковых газов.*

1.2. Дальнейшее развитие экологической ситуации на планете

Проследим за тем, как с каждым годом становятся всё мрачнее прогнозы учёных в отношении климата на Земле. Еженедельник «АиФ» в №1 за 2001г рассказал, что на проходившей тогда в Гааге конференции по проблемам изменения климата представители Всемирной организации здравоохранения (ВОЗ) сообщили, что **6% СМЕРТЕЙ, происшедших в последние годы на планете, связаны с глобальным потеплением климата**. Тысячи людских жизней унесли вызванные потеплением стихийные бедствия, а сильные перепады атмосферного давления привели к инфарктам, инсультам и гипертоническим кризам. ВОЗ прогнозировала там же, что уже в ближайший год из-за загрязнения окружающей среды умрет около 8 миллионов человек.

Газета отмечала, что это, возможно, ещё оптимистичный прогноз. Ибо российский учёный, сотрудник Института биофизики клетки РАН А.Карнаухов утверждал, что через 3 - 4 века может погибнуть всё человечество.

– Если мы не сбавим темпа выбросов углекислого газа в атмосферу, – говорил он, – может произойти парниковая катастрофа, из-за которой уже через 100 - 200 лет экваториальные области Земли станут непригодными для жизни людей.

На конференции в Гааге было объявлено, что в течение ближайших ста лет, если человечество не возьмет под контроль выброс углекислого газа в атмосферу, температура на планете повысится на 8 градусов.

– Мировая наука делает прогнозы исходя из нынешних изменений средней температуры Земли, – комментирует эти цифры Карнаухов. – При этом не учитывается, что *в настоящее время Мировой океан играет роль теплового буфера*, сдерживающего рост температуры. Однако он не сможет выполнять эту роль бесконечно. Кроме того, даже небольшое увеличение температуры вызовет ряд процессов, в результате чего концентрация углекислого газа в атмосфере станет увеличиваться в геометрической прогрессии, а среднегодовая температура на планете поднимется на десятки градусов.

В доказательство своей теории учёный сравнивает ситуацию на Земле с ситуацией на Венере. По расчётам, исходя из расстояния до Солнца, температура на Венере должна быть всего на 60 градусов выше, чем на Земле. Но атмосфера Венеры, состоящая из углекислого газа, разогрета до 400 градусов Цельсия. Такая же температура, по мнению Карнаухова, может установиться в результате парниковой катастрофы на Земле.

Однако у сторонников подобных "страшилок" тогда было много противников-оптимистов. Они говорили, что активизировавшееся в XX веке потепление климата – временное явление, флуктуация.

Но уже в начале 2003 года, после пережитых ураганов и наводнений 2001-2002 годов, прогнозы стали ещё мрачнее. Так, киевский ежемесячник «Планета X» в марте 2003 г рассказал, что с помощью оригинальной математической модели возможного кризиса биосферы, разработанной в Красноярском Институте биофизики СО РАН, сибирские учёные пришли к выводу, что к катастрофическим результатам потепление на Земле может привести в 2107 году. К тому времени концентрация углекислого газа в атмосфере, согласно расчётам, удвоится, что приведёт к необратимым последствиям — двукратному увеличению температуры, деградации растительного и животного мира.

Как отмечает в своём интервью член-корр РАН А.Дегерменджи, нарушение нормального хода биосферных процессов обусловлено деятельностью человека. Содержание углекислого газа, который на 60% обеспечивает «парниковый эффект», до 1750 года было в атмосфере Земли почти неизменным. Но затем, из-за увеличения объёмов сжигания топлив, начался рост, который в среднем составлял 0,4% в год.

Потребление углеродного топлива удваивается каждые десять лет, сказал он. Средняя температура земной поверхности, если сравнивать с 1860 годом, поднялась примерно на 0,5 градуса по Цельсию. Для сравнения, за 10 тысяч лет после последнего ледникового периода температура Земли повысилась всего на 5 градусов. Таким образом, скорость увеличения температуры возросла на порядок.

Дегерменджи подчёркивает, что «полученные результаты верны лишь в рамках современных взглядов на функционирование биосферы».

А вот геологи Калифорнийского университета опубликовали 19 апреля 2002 г в журнале «Science» статью, в которой, основываясь на исследованиях углерода, сохранившегося в ископаемых морских ракушках, раскрыли, по их мнению, тайну быстрого изменения климата на планете, которая произошла, когда заканчивался последний ледниковый период. Они пришли к заключению, что такая химическая реакция произошла из-за драматических сдвигов океанских течений.

Оказывается, что *изменения атмосферных температур могут сильно влиять на глубинные потоки океанических течений, которые в свою очередь, оказывают воздействие на погоду и климат во всем мире гораздо сильнее и быстрее, чем нагрев атмосферного воздуха.*

Эксперты говорят, что тогдашние изменения климата похожи на события, которые происходят в настоящее время из-за глобального потепления, связанного с челове-

ской деятельностью. В последние несколько лет Западную Европу начинают сотрясать катаклизмы холодных зим, обильных снегопадов и проливных дождей, которые вызваны уменьшением скорости тёплого течения Гольфстрим. Они считают, что данное исследование поможет более точно предсказать последствия для Земли, если в будущем продолжится общее потепление земной атмосферы.

1.3. Планета на пороге кислородного голода

В первом разделе этой главы, написанном ещё 4 года назад, упоминалось о том, что сжигание органических топлив ведёт не только к истощению их запасов на Земле, но и к уменьшению запасов кислорода в воздухе планеты, ибо лесов, вырабатывающих кислород путём фотосинтеза и пополняющих запас кислорода в воздухе, на Земле становится всё меньше из-за хищнической их вырубки и всё учащающихся лесных пожаров. Но тогда я писал, что "это пока не самая страшная опасность из нависающих над человечеством". И вот тут я, оказывается, ошибся, как ошибались все учёные, думавшие так же.

О своей ошибке я узнал из статьи Ю.Тутиной и, Г.Киселёвой, опубликованной в №19 за 2003 г еженедельника «АиФ в Украине».

В статье рассказывается о результатах совместной англо-германо-российской экспедиции биологов, провёввших исследования в Восточной Сибири.

Участник экспедиции, зав. лабораторией биоиндексации экосистем Сибирского института физиологии и биохимии растений РАН, кандидат биологических наук В. Воронин, давший интервью журналисткам, рассказал:

– К исследованиям нас подтолкнули участвовавшие в Европе да и по всему миру наводнения и лесные пожары. А также тот факт, что последнее десятилетие средняя температура воздуха на Земле угрожающе ползла вверх. Стоит напомнить, что *тройка самых жарких годов за все 140 лет метеорологических наблюдений выглядит так: 1998, 2001, 2002 гг.*

Сибирская тайга считается одной из основных наземных экосистем - поглотителей CO₂. По прикидкам ученых, именно тайга должна нивелировать 30-40% изменений в атмосфере планеты, вызванных деятельностью человека.

Всем известно, что на свету растения в процессе фотосинтеза преобразуют углекислый газ в кислород, вырабатывая таким образом свою клетчатку. Но мало кому известно, что в тёмное время суток растения "дышат", то есть, как и все живые вещества, превращают кислород в CO₂. Но фотосинтез днём идёт более активно, чем дыхание деревьев ночью, а потому деревья не только возвращают в атмосферу всё «надышанное» ими, но и способны поглотить огромное количество «чужого» углекислого газа CO₂.

Международная экспедиция высверливала в 300-400-летних лиственницах цилиндрики от коры до самой сердцевины. Эти срезы делились на годовые кольца и подвергались изотопному анализу. Соотношение углерода и других химических элементов в образцах позволяет определить, насколько правильно в тот или иной год шёл фотосинтез.

Исследования показали: *начиная с 90-х годов XX века тайга "задышала" чересчур активно - даже в светлое время суток. То есть лес, вместо того чтобы спасти природу от пагубного воздействия цивилизации, сам так же активно, как и промышленность, начал вырабатывать углекислый газ.* Это сразу объяснило, почему в последние 15 лет накопление CO₂ на Земле идёт удвоенными темпами.

Члены экспедиции уже сравнили свои результаты с данными из Якутии и Монголии, и они мало обнадеживают. Всё говорит о том, что *произошло глобальное изменение функции лесов.*

Но, успокаивают журналистки читателей, ситуация тревожная, но пока не безнадёжная. *У человечества ещё есть 30-40 лет до того момента, когда изменения станут необратимыми.*

А способы спасения есть, пишут они далее. Для начала, например, надо постараться как можно скорее заставить работать *Киотский протокол.*

Заканчивают они статью словами: *Пока этот материал готовился к печати, ста-*

до известно, что российское правительство приняло решение ратифицировать Киотский протокол до конца 2003 года.

Увы, осенью 2003 г стало известно, что президент РФ В.Путин заявил, что он ещё подумает, стоит ли подписывать Киотский протокол. Пока журналисты предполагают, что он просто набивает цену – ведь Западная Европа так рассчитывает на приобретение российских квот!

Журналистки назвали ситуацию всего лишь тревожной потому, что не поняли, что это открытие биологов говорит о том, что “выключатель уже повернут”. Выключатель жизни человека на Земле. Я бы назвал ситуацию катастрофической. Ибо никому не известен механизм, заставивший деревья изменить свой привычный режим “дышания”. Тем более не известно, можно ли их заставить вернуться к обычному механизму “дышания”. Исследования только этого вопроса могут занять десятки лет. Понятно одно: природа начала по-серьёзному мстить человеку за то, что он с ней сделал. Через 30-40 лет человечество задохнётся от нехватки кислорода в воздухе.

1.4. Сегодняшние прогнозы учёных о климате в XXI веке

А какой прогноз погоды и климата на XXI век даёт сегодня официальная наука? Частичный ответ на этот вопрос можно найти в №5 за 2003 г научно-популярного издания «Затерянные миры».

По словам обзорной статьи этого интереснейшего ежемесячника, климатологи предвещают, что Южные регионы восточной Европы и Средиземноморье в XXI веке ждут долгие засушливые и очень жаркие периоды. В результате в таких странах, как Испания, Португалия, Франция, Греция и Турция и Украина будут все чаще вспыхивать лесные пожары и появятся пустыни. В зимние месяцы будет выпадать меньше осадков. Кроме того, затяжная жара может создать предпосылки для распространения на юге Европы тропических заболеваний, в частности, малярии.

Северную же и Западную Европу и север Америки в XXI веке ждут сильные дожди, учащение штормов и повышение уровня моря. Такие разрушительные циклоны и ураганы, как “Анатолий” и “Элизабель” будут налетать в два раза чаще, чем в двадцатом веке. Льды в Гренландии и на Северном полюсе будут и в следующие десятилетия таять очень быстро. Погода станет крайне переменчивой, нужно готовиться к любым неожиданностям. Согласно прогнозам, Северную Европу ближайшие годы ждет более теплая, чем в этом году, зима и ливневые дожди, следствиями которых часто будут и наводнения. Так, на Рейне за последние 15 лет было столько наводнений, сколько не было за целое столетие до того. Снега не будет даже в Альпах, где учащаются оползни и сели.

Что произойдёт в результате этого?

Климатологи утверждают, что Западная Европа лишится течения Гольфстрим, который несёт к её берегам тепло из области экватора. Это повлечёт за собой значительное похолодание на западе и севере Европы и сделает её малопригодной для земледелия.

Чтобы понять, почему при всеобщем потеплении климата тёплое течение Гольфстрим вдруг ослабнет, надо понять, как оно работает.

Когда Гольфстрим перемещает тёплые воды с экватора на север, вода постепенно охлаждается, становится более солёной из-за частичного её испарения, и более плотной. К тому времени как она приближается к побережью Ньюфаундленда (Канада) и идет дальше на северо-восток в Норвежское море, она становится настолько плотной, что опускается в нижние слои океана (этот процесс называется опрокидыванием). После этого плотная вода начинает медленно двигаться обратно к экватору по глубоководным холодным течениям, чтобы после нагревания в зоне экватора подняться в верхние слои вод океана и начать новый путь на север.

Но когда в Северной Атлантике к солёной морской воде добавляется пресная вода тающих льдов и дождей, это делает воду менее плотной и замедляет как процесс

опрокидывания, так и скорость океанского течения, вызывая похолодание на Севере Европы.

Климатологи утверждают, что в конце последнего ледникового периода, 12 тысяч лет назад, тающие ледники в Северной Атлантике тоже разбавляли тёплое течение Гольфстрима холодной пресной водой. Это затормозило течение Гольфстрим на несколько сотен лет. В результате моделирования этих процессов ученые выяснили, что уменьшенный поток Гольфстрима перемещал только половину всего тепла, которое он нёс с экватора. Это остановило безудержное потепление, начавшееся было тогда. Климат застабилизировался, но перед стабилизацией произошло резкое похолодание.

Это было последним самым сильным похолоданием, которое сопровождалось массовым вымиранием мамонтов, шерстистых носорогов, некоторых видов оленей и других крупных животных в Северной Америки и Евразии.

Похолодание приостановило таяние ледников в океане, но не на материке. В результате талые воды устремились по суше, образуя реки, которые впадали в моря, частично согревая их. Поэтому процесс потепления и таяния ледников не остановился и продолжался до полного исчезновения их в Европе и Северной Америке.

Ученые давно установили, что глобальное похолодание, затянувшееся тогда на несколько столетий, было вызвано ослаблением силы Гольфстрима, нёсшего тепло к Северной Америке и Европе. Но только сейчас им стали ясны причины этого явления, поскольку та ситуация была во многом подобна той, которая складывается сегодня.

Из-за увеличения количества дождей и снега вследствие глобального потепления климата уже сегодня осуществляется аналогичное наполнение Северной Атлантики пресной водой. В настоящее время сила течения Гольфстрим к Европе зимой значительно ослабевает. Это происходит потому, что температуры вод Северного Ледовитого океана и вод течения Гольфстрим вблизи Западной Европы стали меньше отличаться. Отличие уменьшилось за 20-й век на несколько градусов.

Если бы в эпоху Ледникового периода процесс резкого потепления не остановился, то в Северном Ледовитом океане исчезли бы все полярные льды, а зона тундры сдвинулась бы на сотни километров на север, ограничившись Таймыром и островами Новой Земли. При этом уровень Мирового океана поднялся бы тогда на десятки метров выше, чем он находится сегодня.

Современные зимы Западной Европы начинают входить в систему круговорота тепла, аналогичную той, что сопровождала тогда глобальное потепление климата на планете. Поэтому ситуация, когда в Испании и Португалии лежат сугробы снега и на улице -5°C ниже нуля, скоро станет для этого региона совсем обычной.

Сегодня нет человека, утверждает журнал, который не знал бы ответ на вопрос, почему происходит глобальное потепление на Земле: *пока мы будем сжигать топливо и засорять атмосферу углекислым, угарным и другими парниковыми газами, ситуация будет только ухудшаться.* Тепличный эффект имеет свои особенности. Это не просто удержание тепла, но и его накапливание, а также эффект "потения". Этот эффект выражается в увеличении количества осадков, особенно в зимние периоды.

Если летом на юге Европы станет еще теплее, то потребление нефти тут не уменьшится, а возрастет, потому что кондиционеры и вентиляторы будут погреблять больше электроэнергии. А это потребует увеличения потребления нефти, газа и угля, необходимых для работы электростанций. Зимой же во всей Европе станет холоднее, что приведет к большему потреблению энергоносителей, ведь необходимо поддерживать тепло в домах. Всё это увеличивает поступление парниковых газов в атмосферу, что ведет к ещё большему потеплению.

Спасительным выходом для человечества, считает журнал, будет его *переход на альтернативные экологически чистые источники энергии.* В противном случае все запасы углеводородов на Земле будут исчерпаны.

Поскольку нынешний темп роста потребления нефтепродуктов не уменьшается, делает вывод автор статьи, то ждать окончательного исчерпания природных топливных ресурсов придется не долго – примерно до 2050 года. К тому времени, вероятно, Северный Ледовитый океан совсем освободится от льда летом, часть тундры Сибири будет затоплена, Петербург тоже, а Нидерланды полностью окажутся под водой.

Невиданные катастрофические наводнения 2002 - 2003 гг и сход в Антарктиде айсберга размером с Кубу и большого ледника на Кавказе, унёсшего жизни киноэкспедиции С.Бодрова-младшего, подтвердили все худшие опасения.

Но США до сих пор остаются глухи к призывам ООН о сокращении выбросов в атмосферу парниковых газов, хотя являются самым мощным в мире загрязнителем атмосферы и пожирателем кислорода. Промышленность США потребляет кислорода из воздуха в 2 раза больше, чем вырабатывают его все леса Северной Америки. В 2002 г на очередной призыв европейских стран администрация США ответила очередным отказом присоединиться к протоколу Киото и заявила, что у США имеется альтернативное решение, и они пойдут своим путём. Но отказались сообщить, что же это за путь. Так что же это за альтернатива?

1.5. Альтернатива “Римского клуба”

В 1968 г при старейшей в мире академии – римской *Academia dei Lincei* – был образован так называемый “*Римский клуб*” (РК). Целью клуба первоначально было изучение проблем глобального масштаба. Но, будучи созданным как научная организация, РК вскоре стал организацией политической – основным исполнительным органом так называемого “*Мирового Правительства*” (МП) – могущественной тайной просионистской организации, существующей уже несколько веков.

Газета “Московский Комсомолец” в 2000-м году в публикации “Термоядерный подарок Путину” рассказала, что в 1972 г учёные Э.фон Вайнцеккер и Х.Ловис сделали в Римском клубе доклад о том, насколько человечеству хватит энергетических ресурсов. Доклад был опубликован лишь в 1995 г и произвёл на общественность эффект взорвавшейся бомбы. Ещё бы: из него следовало, что *запасов нефти, природного газа, угля и урана в промышленных месторождениях планеты хватит лишь до 2050-го года!*

Вы спросите: как так, ведь запасов угля на Земле на сотни лет?! – Но добывают в первую очередь те его пласты, которые залегают неглубоко. С каждым годом шахты становятся всё глубже, а расходы на добычу – всё выше. Когда расходы уравниваются со стоимостью электросенергии, получаемой на электростанциях при сжигании угля, шахты становятся нерентабельными ...

Правда, в упомянутом докладе цифры о запасах нефти и газа на Земле, как теперь становится понятно, были явно и преднамеренно преуменьшены, с тем, чтобы дать обоснование “Мировому Правительству” для планирования уничтожения большей части населения Земли, на чём настаивают сионисты.

Ознакомившись с юбилейной книгой Римского клуба, вышедшей к 20-летию его основания, министр экологии России В.Данилов-Данильян в 1996 г выступил в российской прессе с предупреждением “Не могу молчать!”, в котором поведал россиянам о предстоящем “конце света” в 2050 г. Но власти остались глухи к голосу вопиющего в пустыне.

А ведь они не хуже министра были знакомы с докладом и планами Римского клуба. Первоначально в этих планах было только ограничение мировой добычи нефти, с тем, чтобы растянуть добычу на больший срок. Были введены квоты на добычу. Цены на нефть тогда взлетели, что привело к росту благосостояния нефтедобывающих арабских стран, бывших до того нищими, а также поддержало экономику СССР в эпоху брежневского застоя. Ведь тогда СССР наращивал добычу и экспорт нефти и газа. А

вот США законсервировали собственные нефтяные скважины, чтобы вернуться к ним лишь когда нефть в остальном мире иссякнет и цены на неё станут астрономическими.

Но и американской нефти не на долго хватит, если её потребление не уменьшить. Поэтому МП постановило *добиться десятикратного сокращения народонаселения планеты до 2050-го года*. Римский клуб поручил бывшему госсекретарю США Сайрису Венсу, говорится в книге [16] Дж. Колемана – в прошлом высокопоставленного офицера британской разведки, написать доклад о том, как лучше всего осуществить этот *геноцид*. Далее в книге написано: *“Доклад вышел под названием “Отчёт Глобал 2000” и был одобрен и принят в качестве руководства к действию правительством США в лице президента Картера, а также госдепартаментом США в лице тогдашнего госсекретаря Э. Маски”*.

В таком решении нет ничего нового – ведь это не что иное, как пресловутая теория Мальтуса, изложенная этим сыном английского священником ещё в начале 19-го века. Согласно его *“закону о народонаселении”*, прирост населения на Земле происходит в геометрической прогрессии, а средств существования – лишь в арифметической. Мальтус уже тогда предлагал принимать меры к предотвращению роста народонаселения путём регламентации рождаемости, а также путём использования войн, эпидемий и голода для “естественного” регулирования численности населения. А ведь тогда людей на Земном Шаре было меньше миллиарда! К 2000-му году нас стало 6 миллиардов.

И вот современные мальтузианцы из РК решили реализовать предложение своего предтечи. Первым этапом их плана стала так называемая *“теория Золотого миллиарда”*, согласно которой лишь 1 млрд людей имеют право на полноценную жизнь. Остальные должны быть уничтожены. Первыми в списке уничтожаемых народов стоят славяне и арабы.

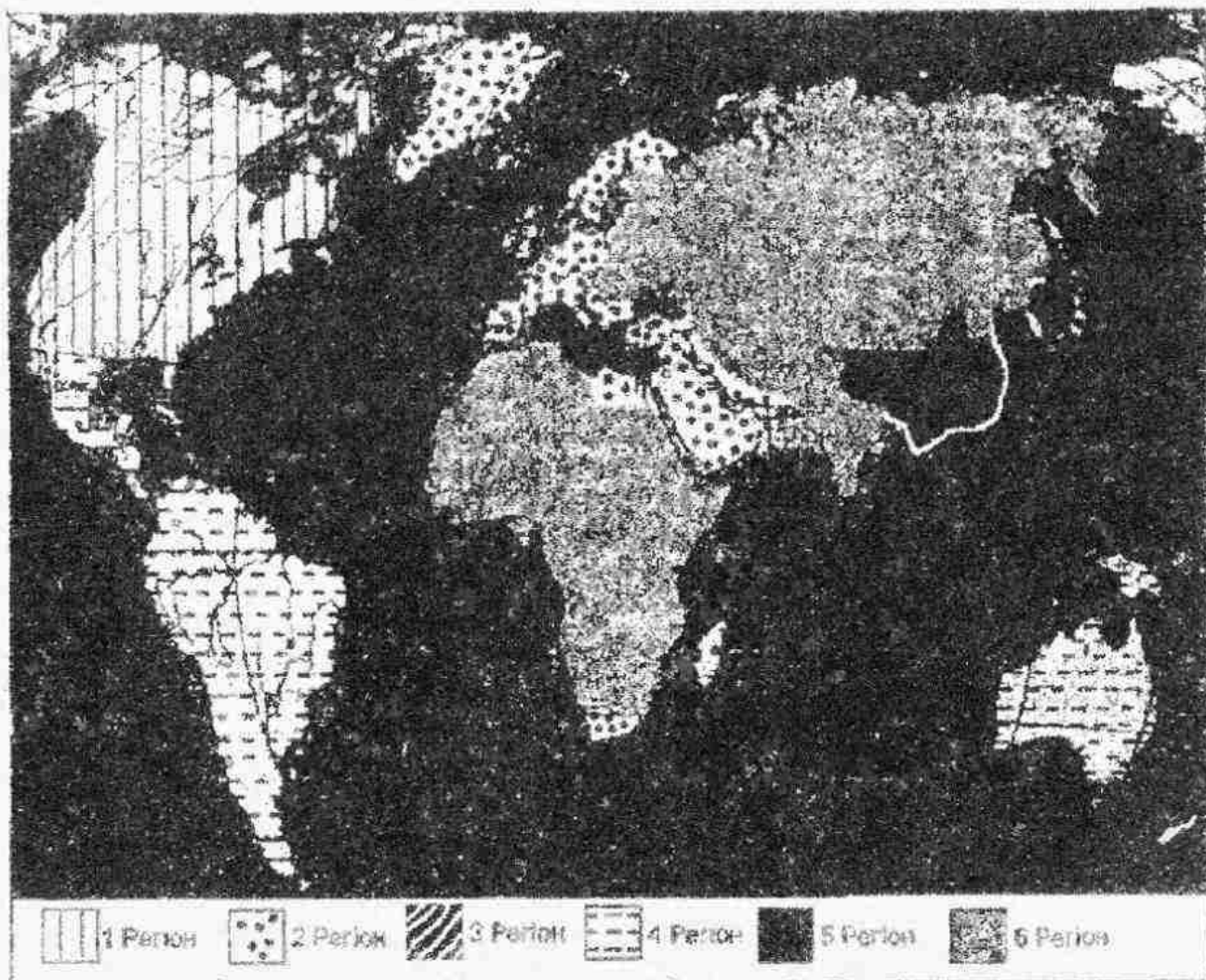
Интересно, пишет автор книги [1.4], что планы геноцида в Камбодже для Пол Пота, осуществившего в 70-х кровавое убийство 2-х миллионов своих сограждан, были разработаны в США одним из исследовательских центров “Римского Клуба”.

Ускорению вымирания народов мира особенно способствуют такие неизлечимые болезни, как рак и СПИД. Заболевание СПИДа сейчас ширится почти с геометрической прогрессией. На первое место в Европе по скорости распространения СПИДа сейчас вышла Украина, как об этом рассказала в заметке “Поширения СНДу в Украину шокуе Європу і Америку” черкасская газета «Місто». Газета предупреждает, что если украинские власти не прекратят своё бездействие в этом вопросе, то “нам угрожает африканский сценарий расширения болезни, где на сегодня ВИЧ-инфицированными являются 30 % взрослого населения”.

Но не исключено, что методы лечения этих болезней уже найдены, однако в угоду МП держатся в тайне и с умыслом не передаются в широкую практику. А если ещё не найдены, то конечно же будут засекречены, как только будут найдены. Возможно даже, что вирус СПИДа был специально разработан в лабораториях РК с тем, чтобы с его помощью уничтожить “лишние рты” – большую часть человечества.

Лидер Прогрессивной Социалистической Партии Украины Н.М.Витренко рассказала в № 1 газеты “Даринка” (приложение к её партийной газете “Досвідки огни” №32 за 2000 г), что в июне 1999 г в международном компьютерном ежегоднике “Слар” была опубликована карта предлагаемой РК селекции стран мира. Она показывает, как в соответствии с планами “мирового правительства” должны развиваться страны разных континентов. Привилегированный первый регион на карте – это мировая элита (*“золотой миллиард”*) – США и Канада. *Вторая категория* – страны Западной Европы, Аравийского полуострова, Израиль, Япония и ЮАР. Они должны в первую очередь интеллектуально и технически обслуживать мировую элиту.

Третья категория – Индонезия, Тайвань и Южная Корея. Эти страны должны положить к ногам “золотого миллиарда” наилучшие свои достижения.



Четвёртая категория – страны Латинской Америки и Австралия. Это сельхозпроизводители, которые должны обеспечивать продуктами питания всех остальных, в первую очередь “золотой миллиард”. И, наконец, последняя категория, так называемый “нижний этаж” мировой цивилизации – это Африка, Индия и страны СНГ (6-й регион на карте). По планам Римского клуба они должны обеспечивать “золотой миллиард” всеми видами сырья, дешёвой рабочей силой и обслуживать не только мировую элиту, но и более высокие этажи цивилизации. А их территория должна стать “мировой свалкой”.

Опасным для мировой цивилизации Римский клуб считает коммунистический Китай (5-й регион на карте), который, имея большой опыт выживания в условиях перенаселения, мог бы, став сверхдержавой, повести за собой человечество по пути равномерного распределения благ, не предусмотренному теорией “золотого миллиарда”. Поэтому создатели карты намекают, что Китай надо уничтожить, но при этом оставить в живых несколько миллионов китайцев для обслуживания мировой элиты, т. к. китайцы очень дисциплинированы и непревзойдённые слуги и повара.

1.6. Что такое “Римский клуб”

После публикации моей книжки [3], в предисловии к которой было упомянуто о “Римском клубе” (РК), некоторые заинтересовавшиеся читатели спросили: Мы поискали в Интернете информацию о РК. Нашли всего 17 ссылок, но ничего конкретного. Почему? И что это такое. Римский клуб?

Мне повезло раздобыть редкую книгу бывшего сотрудника британской разведки Дж.Колемана [16], посвящённую деятельности РК и “Мирового Правительства” (МП). Последнее он называет в своей книге “Комитетом 300”. Попытаюсь компактно пересказать то из этой книги, что имеет отношение к нашей теме.

Автор книги [16] сообщает: *“Хотя Комитет 300 существует уже более 150-ти лет, он обрёл свою нынешнюю форму примерно в 1897 г”*.

Именно в том году в г. Базеле (Швейцария) состоялся Первый Конгресс Всемирной Сионистской Организации (ВСО). На нём лидер западноевропейских евреев Т.Герцль зачитал так называемые “Протоколы сионских мудрецов”, состоящие из 24 пунктов [17]. В них излагалась системная, чёткая и глубоко продуманная программа установления диктатуры над всем миром и порабощении человечества **“народом, избранным Богом”**, как себя называют сионисты, ссылаясь на Библию.

В “Протоколах” фактически развиты положения ста законов древнего Талмуда, в которых утверждается, что все неевреи (гой) – это не люди, а животные, которых следует обманывать, ущемлять, эксплуатировать, грабить и убивать [18].

Авторы “Сионских протоколов”, впервые опубликованных в 1905 г в России С.А.Нилусом, так и остались анонимами. Генри Форд – “автомобильный король” Америки, одним из первых обративший внимание на публикацию в 1920 г английского перевода “Сионских протоколов”, в своей книге [19] отмечал, что разработка такой программы должна была занять несколько веков.

Сионисты до сих пор настаивают, что “Протоколы” – это фальшивка антисемитов. Но Г.Форд уже в 1920 г отмечал, что *“Эти Протоколы полностью совпадают с тем, что происходило в мире до настоящего времени; они совпадают и с тем, что происходит сейчас”*. Уже тогда Г.Форд заявлял, что в США бесчеловечная программа Протоколов *“уже находится на пути успешного завершения”*.

После него многие исследователи с удивлением отмечали, что весь ход мировой истории в XX веке соответствует программе “Протоколов”. Так, автор всемирно известной книги “Спор о Сионе” [20] Дуглас Рид писал в ней, что *“читая в наши дни “Протоколы”, каждый может видеть, кем вызывались потрясения последних 150-ти лет”*. А ведь “Протоколы” были опубликованы ещё в 1905 г, поэтому их не могли сочинить задним числом, подстраиваясь под ход мировой истории. Значит, они не фальшивка, а действительно та программа, в соответствии с которой некая могущественная группа направляет развитие событий в мире.

“По опыту моей работы в разведке я знаю, что главы иностранных государств называют эту всемогущую группу «МАГАМИ». – пишет Дж.Колеман о МП, - Сталин придумал для них определение “Тёмные силы”, а президент Эйзенхауэр совершенно недооценивал эти силы, называя их “Военно-промышленным комплексом”. Сами же себя они называют просто масонами высшего посвящения.

В состав Римского Клуба помимо известнейших учёных вошли богатейшие люди планеты и представители правительств ведущих мировых держав. Входили в него и “руководящие товарищи” из КПСС, которых позже сменили власть предрежащие господа стран СНГ – в подавляющем своём большинстве те же самые бывшие “товарищи”, сменившие коммунистические маски на “демократические”. Но большинство функционеров РК пришли в него из НАТО, - пишет Дж.Колеман.

Римский клуб – не единственная подвластная МП организация, служащая инструментом для осуществления его зловещих планов. *“Существует всемирная паутина из открытых и закрытых (тайных и секретных) организаций, а также институтов, средств массовой информации и иных структур, созданных и управляемых из единого центра - Комитета 300”*, - говорится в книге [16].

Далее автор книги уверяет, что *“Комитет 300 – это единственная организационная властная иерархия в мире, превосходящая все правительства и личности, какими бы сильными и защищёнными они ни чувствовали себя. Она охватывает финансы, оборону, а также политические партии всех цветов и типов. Нет такой организации, над которой Комитет не смог бы установить контроль, причём это относится и к организованным мировым религиям.”*

(Не совсем так. С генералом Де Голлем РК не справился – 30 покушений и что?)

Затем Колеман сообщает: *“Комитет300 – это абсолютно тайное общество, состоящее из представителей правящего класса, в числе которых входят королева Англии, королева Дании, королева Нидерландов и др. королевские семьи Европы”*.

Сионисты сделали хитрый шаг, пригласив в состав МП царствующих глав государств Европы – конституционных монархий, многие из которых ещё исстари числились почётными членами масонских лож. Этим было удовлетворено честолюбие монархов, лишённых юридической власти в своих державах, а являющихся в них только символом государства. Теперь у них появилась иллюзия, что они снова при власти, и не только в своих державах, но и во всём мире. Королева Великобритании, например, считая себя самой богатой женщиной в мире, наверно думает, что она самая главная в МП. (Так считает и автор книги [16].)

– Ну и пусть себе думает! – смеются в душе сионисты, вершащие все дела в МП, – Пусть мнит о себе что угодно, лишь бы платила членские взносы. А заниматься решением мировых проблем у неё всё равно времени не хватит из-за бесчисленных церемоний, в которых она обязана участвовать как королева. Сами же они предпочитают оставаться в тени. Тем не менее Дж. Колеман в [16] приводит список всех трёхсот.

Масонство, которое в современном его виде зародилось сотни лет назад как сеть тайных обществ, преследовало, на первый взгляд, благие цели. Но дело в том, что все масонские ложи опирались не на христианскую религию, а на иудаизм, хотя это не афишировалось. Иудаизм же является одной из самых диких, жестоких и расистских религий, против которой в своё время восстало христианство, появившееся как альтернатива иудаизму. Особенно античеловечные и агрессивные формы иудаизм принял, когда в 19-м веке его трансформировали в сионизм.

Формально сионизм, официально объявивший о своём существовании в 1897 г, ставил целью создание еврейского государства Израиль. Тайной же, но не очень скрываемой целью, сформулированной в “Сионских протоколах”, было завладеть всем миром и поработить все народы, как то завещалось составителями Талмуда и секретной его части – Торы. Недаром Голда Мейер – премьер Израиля (бывшая гражданка СССР, киевлянка, секретарь райкома ВКП(б) в г Одессе), после возникновения этого государства говорила, что *“границы Израиля проходят не там, где они отмечены на карте, а там, где живут евреи”* [21].

Хорошо организованные масонские ложи, имеющие многовековой опыт работы в подполье, были приобщены к сионистскому движению ещё задолго до его легализации. Члены современных масонских лож подразделяются на 99 степеней посвящения. С 1-й (ученики) по 33-ю (гроссмейстеры) могут иметь как гои (неевреи), так и евреи, а с 34 по 99 – только евреи-левиты [22].

Относительно дальнейшей судьбы масонов-неевреев, пишет автор книги [21], *“в установках воинствующих сионистов чёрным по белому записано: после того, как все богатства мира перейдут в руки “детей Израиля”, когда “гои” будут окончательно раздавлены, встанут на колени и будут просить “богоизбранный народ” управлять ими, все эти масоны, агенты влияния и “интернационалисты” будут попросту уничтожены как отработанный хлам...”*.

Принцип устройства МП наверно похож на принцип устройства ленинского ЦК – все его члены равноправны и нет председателя. Имеются только секретариат и Генеральный секретарь, которые заботятся о том, чтобы решения ЦК были вовремя записаны и доведены до сведения исполнителей. На самом же деле было наоборот – принцип устройства ленинского ЦК был скопирован с масонских организаций (у некоторых из них тоже имеется “Генеральный секретарь”, обязанный иметь степень посвящения не ниже 31-й и называемый ещё командором [23]) и со структуры МП, которое, как уверяется в [16, 20, 22] и в др. источниках, снарядило ленинскую “команду”, состоящую почти целиком из евреев, в поход на Россию в апреле 1917 г.

Большевицкая Октябрьская революция 1917 г, приведшая к обескровливанию России и в конечном счёте к развалу Российской империи, представлявшейся сионистам наибольшим препятствием на их пути к мировому господству, была, конечно, одной из крупнейших операций МП. Но отнюдь не единственной, не первой и не последней, рассказывает автор книги [16] Дж. Колеман.

Он доказывает, что почти все президенты США с начала XX века плясали под дудку МП: *"Люди из Комитета 300 приказали Президенту Вильсону выступить против Германии в Первую мировую войну; этот Комитет приказал Рузвельту спровоцировать японскую атаку на Перл Харбор с целью вступления США во Вторую мировую войну...Этот Комитет приказал нам воевать в Корее, Вьетнаме и в Персидском заливе...Все кандидаты в президенты со времён Ф.Рузвельта тщательно отбирались Советом по международным отношениям, действующим по инструкциям Комитета"*.

Если же президент или любой другой чиновник остаётся неподкупен и не подчиняется Комитету, говорит Дж. Колеман, то его убивают. Для этого в распоряжении Комитета имеется специальное бюро убийств PERMINDEX. Его сотрудники, уверяет автор книги [16], организовали убийство и президента Дж.Кеннеди, и Папы Римского Иоанна Павла Первого, и премьерера Италии Альдо Моро, и президента Пакистана А. Бхутто...

За убийствами двух последних, утверждает Дж.Колеман, маячит зловещая фигура "придворного еврея" при "Комитете 300" Г.Киссинджера, который долгое время был госсекретарём США, а теперь является чуть ли не главной фигурой в МП. Он так пишет об этом: *"Киссинджер...претворил в жизнь свои угрозы уничтожить Моро, если тот не откажется от своих планов экономического и индустриального развития Италии и не согласится с планами Римского клуба о "нулевом росте" промышленности и не увеличения численности населения в его стране"*.

Но самой большой победой Киссинджера на службе у Комитета 300 Дж.Колеман считает уотергейтское дело, которое, по его мнению, было спровоцировано Римским клубом и привело к вынужденной отставке президента США Р.Никсона. Римский клуб ставил в вину Никсону то, что он подписал с Л.Брежневым договор по ограничению системы противоракетной обороны, а самое главное, – начал осуществлять программу по борьбе с наркотиками без ведома Комитета 300, который давно верховодит наркобизнесом во всём мире.

"На самом же деле не было ни одного доказательства того, что Никсон сделал что-либо, заслуживающее импичмента". - говорится далее в [16], - *Унижение Никсона было предметным уроком и предупреждением будущим президентам США, чтобы они не воображали, что могут идти против Комитета 300"*.

Всё это показывает, что как РК, так и МП – очень серьёзные организации, шутки с которыми плохо кончаются. Помимо двух бюро убийств, пишет Дж.Колеман, к услугам МП и РК всегда готова служба разведки Израиля МОССАД. Она имеет громадные преимущества перед другими разведками потому, что в каждой стране есть еврейская община, на помощь которой она может рассчитывать.

Не подумайте, что МП и РК ополчились только против населения слабых и постсоветских стран. В отношении США, где евреев насчитывается меньше, чем в СССР – всего 6 млн [22], их планы не намного гуманнее.

Ещё в мае 1967 г несколькими организациями, подчинёнными МП, в частности Научно-техническим комитетом НАТО и его Исследовательским институтом по внешней политике, рассказывает автор книги [16], была проведена в г Девилле (Франция) Конференция по трансатлантическому дисбалансу и сотрудничеству. Её главной целью было *"положить конец технологическому и промышленному прогрессу в США"*. Конференция постановила, среди прочего, о необходимости постепенного свёртывания космических программ НАСА.

Римский клуб поручил будущему госсекретарю США Сайрусу Венсу, говорится в [16], написать доклад о том, как осуществить всё это. В книге написано: *“Доклад вышел под названием “Отчёт Глобал 2000” и был одобрен и принят в качестве руководства к действию правительством США в лице президента Картера, а также госдепартаментом США в лице госсекретаря Э. Маски”*.

Пункт 5 плана “Глобал-2000”, рассказывается в [16], предусматривает и в США *“Полное прекращение промышленного развития и производства электроэнергии на ядерных станциях в так называемом “постиндустриальном обществе с нулевым ростом”. Исключение составляют компьютерная промышленность и индустрия обслуживания... Безработные, которые появятся в результате разрушения промышленности, станут либо наркоманами, либо цифрами в списке процесса уничтожения по плану Глобал-2000. ...Согласно положениям Глобал-2000, население США к 2050 г должно быть сокращено до 100 миллионов человек.”*

А далее Дж. Колеман пишет: *“Движение против ядерной энергии в США было успешно использовано, чтобы в соответствии с планами Клуба, застопорить промышленное развитие страны. И сообщает, что “уже произошёл подрыв таких отраслей индустрии США, как сталелитейная, автомобильная и домостроительная, осуществлённый в рамках политики “постиндустриального нулевого роста”, проводимой по указанию Комитета 300”*.

Огромное внимание Римский клуб уделяет и проблемам народного образования в США. *“Установление контроля над образованием в США с целью полного его разрушения”* предписывается п. 21 доклада “Глобал-2000”. В книге [16] утверждается, что в этом направлении РК уже добился потрясающих успехов: *“Образование в США находится на самом низком уровне с 1786 г. Статистика Института высшего образования показывает, что навыки чтения и письма у учеников старших классов в США сейчас ниже, чем у детей в 1786 году”*.

И это, наверно, действительно так. Знакомые, уехавшие 4 года назад жить в США, сначала полагали, что им несказанно повезло, а теперь плачутся по телефону, что школа, в которой учат их детей – это ужас что: *“Там готовят дебилов!”*

Видный участник Конференции в Девилле – Збигнев Бжежинский, который позже стал советником президента США по национальной безопасности, написал по материалам Конференции книгу – “Технотронная эра”. *“Книга З. Бжежинского, – пишет Дж.Колеман, – представляет собой открытое изложение методов, которые будут использованы для управления Соединёнными Штатами. В ней уже тогда упоминалось о клонировании и “роботоидах”, т.е. существах, которые внешне похожи на людей, но людьми не являются”*. В них предполагается превратить трудящихся, обслуживающих “золотой миллиард”. Это не фантастика, не бред сумасшедшего, это планы государственного деятеля!

В книге Бжежинского говорится: *“Скоро возрастут возможности социального и политического контроля над личностью. Станет возможно осуществлять контроль за каждым гражданином и вести постоянное обновление компьютерных файлов-досье, содержащих помимо обычной информации самые конфиденциальные подробности о поведении каждого человека. Соответствующие органы будут иметь мгновенный доступ к этим файлам. Власть будет сосредоточена в руках тех, кто контролирует информацию”*.

Дж.Колеман в [16] сообщает, что в соответствии с этими планами *“в штаб-квартире НАТО в Брюсселе уже установлен гигантский компьютер под кодовым номером “666” (“число дьявола”), который может хранить все типы данных, упомянутых в книге Бжежинского, а также позволяет расширить базу данных ещё на несколько миллиардов человек”*. Но, пишет далее автор, *“с учётом политики геноцида, предусмотренной планом “Глобал-2000”, необходимости использования этих ресурсов сверхкомпьютера скорее всего не возникнет”*.

“Комитет 300, - пишет Дж.Колеман далее, - ещё в 1981 г предупредил все правительства, включая правительство СССР, о том, что на Земле наступит хаос, если Комитет 300 не возьмёт на себя контроль за подготовкой к установлению Нового Мирового Порядка...Россия была приглашена принять участие в приготовлениях к формированию Единого Мирового Правительства”.

Следующий, шестой пункт плана “Глобал-2000”, говорится в [16], предусматривал постепенную легализацию наркотиков и порнографии, а затем открытие для рабов, обслуживающих элиту, наркотических баров, заменяющих им и кинотеатр, и семью. *“Употребление “восстанавливающих силы” наркотиков будет обязательным. Такие изменяющие сознание наркотики будут добавляться в пищу согласия людей. Так трудящиеся массы будут низведены до уровня дрессированных животных без собственной воли, легко подчиняемых и управляемых. Наркотические бары позаботятся о непокорных и несогласных, потенциальные революционеры будут превращены в безвредных наркоманов”.* – цитирует Дж. Колеман из доклада “Программа изменения образа человека”, копию которого его коллега-разведчик передал ему спустя всего 5 дней после того, как доклад из 319 стр был принят правительством США в январе 1981г.

1.7. Гипотеза о египетском происхождении биороботов

В связи с планами РК о превращении трудящихся, обслуживающих “золотой миллиард”, в биороботов, интересно привести одну гипотезу о происхождении евреев. Относительно их происхождения существует несколько версий. Не будем останавливаться на всем известной библейской как “народа, избранного Богом”. Не будем останавливаться и на менее известной версии происхождения их из причерноморских степей [24], где они якобы жили около 6-ти тысяч лет до Р.Х. Тогда чуть севернее этих мест простиралось большое протославянское государство с патриархально-общинным укладом, просуществовавшее в мире и согласии его граждан, не признававших рабства, несколько тысяч лет. Смутные воспоминания о том протославянском государстве вошли в историю как “золотой век” человечества. От коварных южных соседей они тогда отгородились непроходимыми заставами, что и позволило им столь долго благоденствовать [25].

Нет, я расскажу о совсем новой версии, изложенной в книге Ю.М.Иванова [22]. Он предполагает, что *евреи – это не люди, а что-то вроде биороботов*, которые были созданы в результате генетических экспериментов жрецами Древнего Египта. Не удивляйтесь столь дикому, казалось бы, сочетанию терминов – Древний Египет и генетические эксперименты. Всё большее и большее число учёных сейчас приходят к мнению, что наша цивилизация – отнюдь не первая на Земле, и что знания предыдущих цивилизаций, погибших в результате катаклизмов, были гораздо глубже и обширнее наших нынешних знаний. Жрецы Древнего Египта были хранителями остатков знаний допотопной Атлантиды, но предпочитали хранить их в секрете.

Создавая своих биороботов, пишет Ю.М.Иванов, жрецы запрограммировали их на генетическом уровне как тайную полицию фараона. Кроме того, они предполагали использовать их как проводников политики жрецов и инструмент влияния на народ. Поэтому у биороботов отсутствовали такие черты характера, как совесть, жалость, сочувствие, любовь и многие другие, мешающие их работе как сотрудников тайной полиции и твёрдых проводников поставленной задачи. Зато создатели снабдили их особой жестокостью, организованностью и хитростью. Для лучшей маскировки в их гены был заложен артистизм.

Но со временем, пишет автор книги [22], эти существа расплодились и вышли из повиновения. В XV веке до н. э. они совершили в Древнем Египте “пролетарскую революцию”, возглавленную их ставленником на роль фараона Эхнатоном. При этом они отменили старую религию, разорили храмы и разрушили народное хозяйство.

Эхнатон перенёс столицу в другое место. В общем, почти всё как при пролетарской революции 1917 г в России.

Но “пролетарская власть” продержалась тогда в Египте всего 20 лет. Разорённый народ возмутился тем, что вытворяет племя биороботов, и изгнал их из Египта. Убегая, они стащили и унесли с собой Менору-Грааль – символ жреческой власти, представляющий собой золотой подсвечник, напоминающий трезубец Нептуна, только с 7 острями-свечами, рассказывает автор книги [24]. Большие позолоченные копии Грааля египтяне устанавливали на вершинах своих пирамид и называли их Бен-Бенами. С тех пор этот украденный золотой предмет стал самой главной святыней иудейского племени, поклоняющегося “золотому тельцу”.

Библейская легенда гласит, что после исхода из Египта предводитель евреев Моисей 40 лет водил их по Синайской пустыне, прежде чем привести в “землю обетованную” – Иудею. Так долго водил якобы для того, чтобы вымерло поколение, помнившее себя рабами, и чтобы на место назначения пришло новое поколение, свободное духом.

Но все эти 40 лет им надо было чем-то питаться. Пахать и сеять они никогда не любили и не умели, как и сейчас. Да и где сеять в пустыне? Значит, они кормились воровством, обманом и грабительскими нападениями на людей, живущих в оазисах и по окраинам пустыни. Вот где собака зарыта: в “землю обетованную” Моисей привёл племя воров и грабителей.

Ну а что такое “земля обетованная”, в которую их привёл Моисей? “Обетованная” – это значит обитаемая. Это значит, что на этой земле жили люди, которые не догадывались, что на них движется разбойничье племя, изголодавшееся в пустыне. Библия не скрывает, что евреи перерезали всех коренных жителей “земли обетованной” и расселились в их жилищах.

Изложенная версия, конечно же, довольно фантастична. Но не противоречит Библии и объясняет типичные черты характера евреев, на которые историки обращали внимание на протяжении многих веков.

К мысли о том, что первые еврей-левиты были биороботами египетского происхождения, приходит и автор книги [26].

Так, может, главари Римского клуба потому столь настойчиво вынашивают идею о превращении трудящихся в биороботов, что сами, не подозревая того, являются биороботами? Если в “Верхнюю палату” РК, как и в масонстве, допускаются только еврей-левиты, и если верна вышеизложенная “биороботическая” гипотеза происхождения евреев, то не удивительно, что у членов “Верхней палаты” сохранилась заложённая в их генах программа воспроизводства биороботов.

Но боюсь, что в генах этих “биороботов” заложены не только программы самосохранения, выживания и самовоспроизводства, но и программы уничтожения людей как конкурирующего вида, биологически несовместимого с ними по многим характеристикам нейросистем. Возможно, что этим объясняется извечная отчуждённость и враждебность евреев по отношению к людям.

Многие историки отмечают, что евреи никогда, ни в кои века не построили ничего значительного, только разрушали, вернее подстрекали к разрушению. Так, среди семи чудес Древнего Мира, мнимым главенством в котором так гордятся иудаисты, нет ни одного, созданного евреями. Наоборот, легенды и предания гласят (историки это подтверждают [20]), что когда, например, в Древнем Вавилоне шло строительство знаменитой Вавилонской башни, евреи перессорили между собой народы, участвовавшие в строительстве, те стали разговаривать на разных языках и перестали понимать друг друга. На том строительство и прекратилось, башня развалилась, а вслед за ней и сам Вавилон.

Насколько это совпадает с тем, что случилось в наши дни!: народы СССР дружно строили свою “Вавилонскую башню” – коммунизм, сионисты же, руководимые

Римским клубом, вбили между ними клинья национализма, народы заговорили на разных языках – и СССР развалился. И как было встарь, когда гигантскую металлическую скульптуру Колосса Родосского – тоже Чуда света – в период упадка сдали на слом “еврею из Одессы”, СССР сдали на слом евреям.

1.8. О событиях столетней давности, так похожих на сегодняшние

Когда в 1897 г Т.Герцль открывал в г. Базеле Первый Конгресс ВСО, он был потрясён тем, что больше всего делегатов (70 из 197) оказалось из Российской империи. Они представляли 5 215 800 евреев, что составляло около 5% её населения. Это было больше, чем в какой-либо другой стране. Это половина всех евреев на Земле в то время. Для сравнения, в Германии евреев было всего 1,15%, в остальных европейских странах и того меньше.

Восточноевропейские евреи – ашкенази были потомками хазар, кочевавших когда-то по степям между Каспийским и Чёрным морями и принявших в X веке иудаизм. Жили грабежами караванов на Великом шёлковом пути. В книге [27] рассказывается, что перед этим к хазарам, как и к русичам, жившим севернее по берегам Днепра, приходили три делегации миссионеров от трёх религий – христианской, ислама и иудейской. Если русичи выбрали христианство, то дикие и жестокие хазары выбрали более подходящую для них – самую кровавую и бесчеловечную – иудаизм.

Тогда среди хазар осталась жить небольшая группа настоящих евреев-миссионеров, пришедших из Палестины приобщать кочевников к иудаизму. Как ни удивительно, потомки тех миссионеров до сих пор так и живут в Крыму компактной группой в городке Чёфут-Кале, что в переводе с турецкого означает крепость евреев, и называется этот маленький народ караимами, что в переводе с того же турецкого означает чёрнокнижники. (Талмуд традиционно имеет чёрный переплёт.) Караимы, в отличие от евреев-ашкенази, в основном рыжеволосы.

Хазары без конца совершали набеги на Киевскую Русь, угоняя оттуда пленников для продажи в рабство. Терпение русичей лопнуло, они заключили договор с Византией, которой хазары тоже досаждали, и с помощью византийцев Хазарское царство было разгромлено киевским князем Святославом. В результате хазары рассеялись по всей Восточной Европе, где их стали называть жидами.

Жизнь маленькими группами, а то и отдельными семьями среди чужих народов заставила их, как и западноевропейских евреев – сефардов, пришедших когда-то из Иудеи в Европу через Испанию вместе с маврами из Северной Африки, из века в век повышать свою приспособляемость. Потомки кочевников, они всегда испытывали отвращение к земледелию и тяготели к торговле, искусствам и ремёслам. Вечно гонимые торгоши, они вынуждены были лгать, обманывать, обвешивать и обмеривать, чтобы получать какую-то прибыль и выжить.

К началу XX века в России насчитывалось 370 масонских организаций, которые были распределены по 12-ти масонским округам. Это была большая и хорошо организованная сила, готовая выполнять задания МП. А к началу 1917 г масонских лож в воюющей России было уже около тысячи.

Автор книги [22] доказывает, что Первая Мировая война была задумана международным сионизмом в соответствии с программой “Протоколов сионских мудрецов” с целью ослабления и разрушения Российской империи и правившей в ней монархии, бывшей тогда последним серьёзным препятствием для сионистов, рвущихся к мировому господству.

Мировая война началась с убийства в 1914 г в г Сараево австрийского эрцгерцога Фердинанда гимназистом Г.Принципом. Настрополяли его сербские масоны-социалисты. В годы той кровопролитной войны, как всем известно, в доверие царской семьи вошёл бродяга “старец” Г.Распутин, который даже давал советы царю о проведении крупных военных операций на фронте. Личным секретарём неграмотного Распутина, рассказывает автор книги [22], был Аарон Симанович – “уникальный шпион

из центра сионизма”, как называет он его, ссылаясь на книгу Р. Куммера “Распутин – орудие иудеев”. А найден и подброшен “на сцену” Распутин был, как утверждает этот автор, сионистским шпионом Винавером, вокруг которого гнездилась целая когорта тайных помощников.

Снабжением русской армии ведали, конечно же, евреи. В результате русские солдаты на фронте умирали больше от голода и вшей, чем от пуль. За годы войны их полегло более 3-х миллионов. Дела на фронте шли не так хорошо, как хотелось бы, фронт всё дальше перемещался на восток. В тылу тоже проводилась дезорганизация, и народ становился всё недовольнее.

Осенью 1916 г из Всемирного Сионистского Центра поступил сигнал всем масонским ложам “Приступить к действиям!”, пишет автор книги [22]. Повинуясь сигналу, масон Милюков в ноябре 1916 произносит в Думе речь, в которой обвиняет царя Николая Второго с женой в измене, и тотчас в печати, уже тогда захваченной евреями почти целиком в свои руки, посыпались нападки на семью царя.

В самом начале 1917 г царь отдаёт приказ перебросить с фронта в Петроград 13 гвардейских кавалерийских полков для подавления возможных беспорядков. Но *“масоны ювелирно отменяют приказ и этим открывают дорогу Февральской революции”* [22].

Начало Февральской революции было приурочено к дню Перима – древнееврейскому празднику иудейской мести гоям (людям). Центральной в этой революции сионистским руководством была выдвинута фигура А.Ф.Керенского – масона 30-й степени посвящения. Он был рождён в тюрьме в 1881 г Гесей Гельфман от Арона Кирбиса [28], а затем усыновлён Ф.Керенским – директором той гимназии в Симбирске, в которой учился В.Ульянов (Ленин) [22].

От “самого демократического правительства в мире”, как называл своё временное правительство Керенский, российские евреи получили все гражданские права, и перед ними открылись широкие возможности. Они тотчас, *“как железные опилки к магниту ринулись со всех сторон к новым органам власти”* – пишет автор книги [22].

Но в Мировом Сионистском Центре всё же остались недовольны правительством Керенского за то, что оно сделало российских евреев “равными среди равных”, а не господами над гоями. Для осуществления второго этапа революции, в результате которого в руки сионистов перешла бы вся полнота безраздельной власти, они готовили на Западе два десанта – группу Л.Д.Троцкого (Бронштейна) в Нью-Йорке и группу В.И.Ленина (у него мать еврейка М.Бланк) в Швейцарии. Троцкий и Ленин, как утверждается в [29], были масонами 31-й степени посвящения.

Каждому из них штаб мирового сионизма выделил примерно одинаковое количество золота, необходимого для осуществления задуманного. Известно, что основную роль в финансовом обеспечении этих “экспедиций” играл банкир-иудей Парвус (Гельфанд) [22]. Ленин в апреле 1917 г приехал в Петроград на поезде из Финляндии с 32 хорошо подготовленными профессиональными революционерами, 90% из которых были евреями. А Троцкий прибыл из Нью-Йорка на пароходе «Кристина» с 274 евреями-революционерами [30].

Но оказалось, что Ленин привёз гораздо больше золота, чем Троцкий, а потому вождём революции стал он. Дело в том, что кроме еврейского золота, Ленин в предоставленном ему поезде с опломбированными вагонами вёз ещё и немецкое.

Ещё до приезда в Петроград Ленин выдвинул лозунг “Превратим войну империалистическую в гражданскую войну”. Лозунг, конечно же, понравился генштабу Германии, которая уже утомилась воевать на два фронта. Генштаб начал вынашивать план вывода России из войны и, заключив секретный договор с Лениным, снабдил его по распоряжению Немецкого банка №7433 от 02.03.1917 золотом на 40 млн марок “для антивоенной пропаганды в России”. В книге А.Виноградова. “Тайные битвы XX века” рассказывается, что эти деньги Ленин и его соратники получали со счёта в

стокгольмском «Ниабанке», открытого по распоряжению №2754 германского Имперского банка. А кто больше привёз денег на революцию, тот, по еврейским правилам, и стал вождём революции. Встречали его, как Вы знаете, с оркестром на перроне финляндского вокзала Петрограда в апреле 1917 г.

Но Керенский не захотел уступать своё место без драки. «Перетягивание каната» длилось до поздней осени. Наконец в ночь на 25 октября (7 ноября по новому стилю) большевики захватили власть, воспользовавшись тем, что в Петрограде на тот момент не оказалось войск, способных защитить правительство. Керенскому удалось проскочить через патрули красногвардейцев за подмогой на фронт к войскам, но было уже поздно [31]. Великая Октябрьская революция – самая бескровная в истории – свершилась.

Первым, что сделало правительство Ленина наутро, как все знают, было издание Декрета о мире и Декрета о земле. Но был еще и третий декрет, о котором потом предпочли умалчивать. Это был декрет о запрещении антисемитской пропаганды. По декрету о мире был брошен призыв к русским солдатам оставлять фронт и идти домой – делить помещичью землю. Чтобы солдаты не беспокоились об оставленном фронте и о долге защиты Отечества, большевистские агитаторы говорили, что немцы по ту сторону фронта поступят так же, что начинается Мировая революция.

Но немцы пошли в наступление на оголённые участки фронта. Тогда-то Ленин вспомнил о своих обязательствах перед немцами и кинулся заключать с ними позорный Брестский мир, по которому вся Украина и сильнейший Черноморский флот отдавались Германии. Как видите, Ленин оправдал доверие германского Генштаба.

Немцы вошли в Киев без единого выстрела со стороны украинцев, уже успевших провозгласить Украину независимой.

Вот тут-то большевиками и была объявлена «красный террор» тем русским офицерам, которые не пожелали и слышать о таком мире. Офицерские звания были отменены, и тех офицеров, которые осмеливались появляться на улицах столицы в погонах, вылавливали отряды ЧК и вырезали у них на ногах «кровавые лампасы». С этого и началась жестокая и бурная Гражданская война.

Автор книги [21] доказывает, что Гражданская война, к которой большевики стремились с самого начала, была спровоцирована ими для разворачивания широкомасштабных акций сионизма против народов России. Он пишет в [21], что на своих встречах с соплеменниками в 1918 г Троцкий говорил об этих задачах прямо:

«Мы должны превратить Россию в пустыню, населённую белыми рабами, которым мы дадим такую тиранию, какая не снилась никогда самым страшным деспотам Востока... Мы прольём такие потоки крови, перед которыми содрогнутся и побледнеют все человеческие потери капиталистических войн. Крупнейшие банкиры из-за океана будут работать в теснейшем контакте с нами. Если мы выиграем революцию и раздавим Россию, то на погребальных обломках её укрепим власть сионизма и станем такой силой, перед которой весь мир опустится на колени. Путём террора, кровавых бань мы доведём русскую интеллигенцию до полного отупения, до животного состояния... Наши юноши в кожаных куртках – сыновья часовых дел мастеров из Одессы и Орши, Гомеля и Винницы – умеют ненавидеть всё русское! С каким наслаждением они уничтожают русскую интеллигенцию – профессоров, академиков, писателей!» (Знакомые Вам песни, не правда ли? В начале 90-х годов еврейские заправилы Руха пели почти то же самое.)

Автор же книги [22] пишет, что, *«по свидетельству самого Ленина, в Гражданской войне большевики не имели бы шансов на победу, если бы не прибегли к помощи 1 400 000 «местечковых жидков»* (выражение Ленина). Одев на них кожаные куртки со складов царской армии (сшитых для планировавшихся генштабом к формированию частей мотоциклистов), их поставили комиссарами рядом с командиром каждой дивизии, каждого полка Красной армии, организованной Троцким

путём принудительной мобилизации рабочих и крестьян – тех самых бывших солдат русской армии, которых большевики ещё полгода назад призывали бросить винтовку и уходить с фронта домой делить землю.

Первым, что сделал Троцкий, когда стал главкомом Красной армии, это ввёл в качестве её эмблемы пятиконечную звезду – бывшую до того символом масонства.

Комиссары в кожаных куртках воевать, конечно же, не умели, но без стеснения руководили командирами полков и дивизий. Институт партийных комиссаров, стоящих рядом с командиром, сохранялся в Советской армии до конца существования СССР. После развала СССР бывших комиссаров (политруков-атеистов) не разогнали, а переименовали кого в воспитателей, кого в капелланов. Сейчас они без стеснения размахивают перед солдатами кадиллом, в том числе в Ираке.

Победили в Гражданской войне большевики. Помогло этому, во-первых, то, что Антанта разбила-таки Германию, и немецкие войска, оккупировавшие Украину без всякого сопротивления со стороны властей только что провозглашённой самостоятельной Украины, сами ушли домой. Проблема с оккупацией сама собой рассосалась, и о позоре предательского Брестского мира можно было уже забыть.

Во-вторых, как поведала мне редактор программы “Аргумент” в Би Би Си Маша Слоним, когда я давал ей интервью в её студии в Лондоне в 1989 г, Ленин во время гражданской войны настоял на отмене “сухого закона”, введенного ещё царским правительством в начале Мировой войны. Этим большевики ещё больше, чем обещанием земли крестьянам, обратили тёмные массы народа на свою сторону. С тех пор самым надёжным коньком большевиков, на котором они выезжали из всех затруднительных положений, стала водка, приносящая наибольший доход в госбюджет и наибольший урон генетическому фонду народа.

А красный террор, начатый в 1918 г, не прекращался аж до горбачёвской перестройки. Он унёс, как подсчитали историки, около 50-ти млн жизней.

Еврейские комиссары в кожаных куртках действовали не только в Красной Армии. Не меньшая орда “местечковых жидков” устремилась в 1918 г в ряды ЧК, где они заняли все командные посты. Автор книги [20] пишет, например, что “Московская ЧК возглавлялась 23 евреями и 13 прочими”. А в [22] сообщается, что только за годы Гражданской войны ЧК расстреляла более 1,5 млн человек, а от продрозвётки, проводимой продотрядами, возглавляемыми тоже субъектами в кожаных куртках, в 21 – 22 годах умерли голодной смертью 6 млн крестьян.

После окончания Гражданской войны, репрессивная деятельность ЧК не утихла. Только теперь они перенесли своё основное внимание на бывших командиров Красной армии и русскую интеллигенцию. Лишь за 22 – 25 годы было расстреляно ещё 2 млн человек, представлявших собой цвет нации. Но к власти “местечковые жидки” рвались не только затем, чтобы убивать русских, совершая отщипление за “века угнетения”. Главной их целью было, конечно же, набить карманы (да что там карманы, мешки и телеги!) награбленным золотом и прочим добром.

Так что история повторяется. Жаль, что она так ничему и не научила многострадальный украинский народ.

1.9. Мировая война за нефть продолжается

Некоторые скажут, что пересказанные планы Римского Клуба – это бред авторов указанных книг. Но оглянитесь вокруг: мир развивается в соответствии с расчётами РК, в которых говорится о наступлении эпохи “энергетических войн”! Достаточно вспомнить “Бурю в пустыне”. Да и происходящее на Кавказе, в Афганистане и на ближнем Востоке имеет не только религиозную подоплёку, а и нефтяную.

США всегда были равнодушны к арабской нефти. И не только к арабской, к латиноамериканской тоже. Потом к индонезийской и, наконец, к каспийской. Законсервировав собственные нефтяные месторождения на “чёрный день”, они,

пользуясь покупной нефтью, хотели бы, конечно, чтобы она им доставалась подешевле. Более того, им хотелось бы, чтобы они, Штаты, а не арабы, были тем диспетчером, который распределяет потоки нефти из Персидского залива.

Нет, сказал Римский клуб, таким диспетчером будем мы, а вы, Штаты, будете только нашим первым помощником, инструментом в наших руках. Для этого, утверждает автор книги [16], служит Международный Валютный Фонд (МВФ). Он создан якобы для того, чтобы оказывать валютную помощь развивающимся странам. *“На самом же деле, – говорится в [16], – населению стран, которым оказывается такая помощь, достаются лишь жалкие крохи, а основная часть оседает в карманах государственных лидеров, которые позволяют МВФ хищнически выкачивать природные ресурсы из страны”.*

Эти строки были написаны более 10-ти лет назад. Но за эти 10 лет Украина на собственном горьком опыте убедилась в справедливости этих слов. Увы, предшествующий чужой горький опыт (таких стран, как Зимбабве и Индонезия, тоже влезших в огромные долги “добренькому” МВФ) никто у нас не хочет изучать, все стремятся сами получить урок от заокеанского “дядюшки”.

Для ускорения реализации планов РК об уничтожении “лишних едоков” пунктом 16 доклада “Глобал-2000” предусматривается *“создание всеобщего кризиса в мировой экономике и порождение всеобщего политического хаоса”.* Главная ближайшая цель МП, пишет автор книги [16] - дестабилизация Ближнего Востока.

Чтобы усилить нестабильность на Ближнем Востоке, где и так противостояние между Израилем и его арабскими соседями постоянно было взрывоопасным, президент США Дж.Картер для начала содействовал свержению шаха Ирана. И не только потому, что в Иране тоже много нефти, но в первую очередь потому, пишет Дж.Колеман, что шах фактически положил конец безмерно прибыльной торговле опиумом, которую вели британцы в Иране. Автор книги [16] утверждает, что аятола Хомейни пришёл к власти в Иране с помощью Комитета 300, после чего производство опиума здесь стремительно подскочило вверх.

Но при этом поставки оружия в революционный Иран из США по договору, заключенному ещё шахом, не только не были прекращены, но была даже оформлена новая сделка, подписанная со стороны США С.Венсом, пишет Колеман. Оружие нужно было Ирану для кровопролитной и продолжительной войны с соседним Ираком, к которой лидеров этих стран подталкивали закулисные деятели МП, испокон веков привыкшего сталкивать народы лбами и греть на этом руки.

Революционный Иран и его лидер Хомейни на протяжении всех лет этой войны считался врагом США, по отношению к которым без конца изрекал свои проклятия. Поэтому Ирак в эти годы считался дружественной США страной. Когда же кровопролитная война между Ираном и Ираком, вымотавшая обоих противников, подошла к концу с ничейным счётом, пишет автор книги [4], Римский клуб неожиданно для США дал указание новому президенту США Бушу-старшему атаковать Ирак.

Атаковали под предлогом необходимости освобождения оккупированного Ираком во время войны соседнего Кувейта, бывшего когда-то провинцией Ирана. *“При разворачивании войны с Ираком Бушу пришлось нарушить по крайней мере 6 законов США и десятки международных договоров. – утверждает Дж.Колеман, - Мы обвиняли президента Ирака Саддама Хусейна во всех смертных грехах, ни один из которых даже отдалённо не был правдой”.*

Ираку предъявили ультиматум, и его войска, в соответствии с требованиями ультиматума начали отход из Кувейта и Басры колоннами под белыми флагами, рассказывает в [16] бывший разведчик Дж.Колеман – участник тех событий. *“Согласно Женевской конвенции мы не имели права атаковать их. – пишет он далее, – Но мы по приказу президента Буша атаковали и безжалостно убивали их во время их согласованного с наблюдателями отступления”.*

“Представьте себе ужас ста пятидесяти тысяч иракских солдат, идущих в колоннах и размахивающих белыми флагами, когда их в упор расстреливали американские самолёты!” - восклицает автор далее и сообщает: *“На другом участке фронта 12 000 иракских солдат были заживо погребены в траншеях, которые они занимали”*. А затем спрашивает: *“Не чудовищно ли это? Откуда президент Буш получал приказы действовать таким чудовищным образом? - Он получал их от МП”*.

И удивляется, что при этом мировое общественное мнение с помощью пропаганды, целиком находящейся в руках Римского клуба, было уже через две недели после начала войны в Персидском заливе настроено против Ирака и рукоплескало всем этим преступлениям американской военщины. *“Сто лет назад такое и присниться не могло бы, а теперь это случилось и сопровождается полным безразличием общественного мнения!”* - подытоживает автор.

Теперь, по прошествии 10-ти лет, уже сын так фашиствовавшего Буша-старшего, теперешний президент США Буш-младший, которого журналисты всего мира сразу же после прихода его к власти назвали самым невежественным из всех президентов Америки, демонстрирует свою преданность Римскому клубу – вопреки решениям ООН осуществил очередную агрессию США против несчастного Ирака, безосновательно обвиняя Ирак в том, что он втайне разрабатывает то ли атомную бомбу, то ли химическое оружие. Этим, видите ли, Ираку заниматься преступно, а Штатам нет!

В пыль разбомбили Багдад, уничтожив и разворовав все бесценные памятники древности, хранившиеся в багдадских музеях, и ввели в Ирак оккупационные войска, у которых один закон – пуля. Но, сколько не искали хоть какие-нибудь следы оружия массового уничтожения в Ираке, ничего так и не нашли. Ирак в этом отношении честно выполнял все постановления ООН, в отличие от США и Великобритании, которые наплевали в лицо ООН, совершив свою агрессию против Ирака вопреки решениям ООН.

Мафиозно-воровские власти Украины, увы, тоже присоединились к агрессорам, послав летом 2003 года в помощь оккупантам две тысячи украинских солдат без санкции ООН и вопреки воли украинского народа, единодушно высказанной им на многочисленных митингах протеста. Украинские оккупанты уже убили первого иракца.

Думается, что адекватного ответа матерям украинских солдат ждать придётся не долго – партизанская война в Ираке только разгорается и, по мнению журналистов, будет столь же затяжной, как и в Чечне. Так что готовьтесь, украинских матери, принимать из Ирака гробы с сыновьями, как когда-то Вы принимали их из Афгана. И благодарите за это Верховную Раду Украины, санкционировавшую отправку украинских солдат в Ирак только потому, что Верховная Рада Украины на 73 % состоит из евреев. А евреи всегда проголосуют, конечно же, так, как им подскажут из Израиля. Но ведь Вы сами избирали евреев в парламент Украины, так что имеете то, что выбрали.

О том, что в парламенте Украины большинство составляют евреи, я сам с удивлением узнал из маленькой украинской газеты «Ідеаліст», которая в №7 от июля 2002 г опубликовала полный список нынешнего парламента Украины под заголовком *“326 жидів у Верховній Раді України!!!”* [32] и отметила пестиконечными звёздочками имена тех депутатов, которые либо сами являются евреями, либо женаты на еврейках.

Я не собирался поганить свою книгу этим списком, достоверность “звёздной” информации в котором проверить, казалось, не было возможности. Но тут вдруг представилась возможность проверить этот список не прямым, а косвенным образом. А именно, мне попала в руки газета ПСПУ «Досвітні огні», №22 от июня 2003 г с опубликованными в ней результатами поимённого голосования Верховной Рады по принятию Закона об отправке украинских солдат “на смерть в Ирак”, как выразилась газета.

Перепечатаем здесь таблицу из газеты Н.Витренко, и расставим в её таблице те самые звёздочки из списка газеты «Ідеаліст» над теми же именами, а потом посмотрим на получившуюся картину: насколько совпадут звёздочки со словом **За** в таблице. За – это те, кто голосовал за отправку украинских солдат в Ирак.

Результати поіменного голосування ВР України

За направлення українського контингенту військ в Ірак 05.06.2003

Позафракційні				Фракція комуністів			
Кількість депутатів: 18				Кількість депутатів: 60			
* Бартків В.Л.	Утрим.	* Кірюшич С.Г.	Відс.	* Александров-ськА.О.	Проти	Масенко О.М.	Проти
* Біловол О.М.	За	* Косінов С.А.	Відс.	* Алексєєв І.В.	Проти	* Матвєєв В.Г.	Проти
* Бондарчук С.В.	За	* Литвин В.М.	За	* Анастасієв В.О.	Проти	* Матвєєв В.Й.	Проти
* Василюк Г.А.	За	* Насалик І.С.	Не гол.	* Анісімов В.О.	Проти	* Мигович І.І.	Проти
* Волков О.М.	За	Онопенко В.В.	Відс.	* Аніщук В.В.	Проти	* Мироненко В.А.	Проти
Зинченко О.О.	За	* Сабашук П.П.	Не гол.	Бабурін О.В.	Проти	Мішура В.Д.	Проти
* Касьянов С.П.	За	* Слабенко С.І.	Відс.	* Бондарчук О.В.	Проти	Мороз А.М.	Проти
* Кеменяш О.М.	Проти	* Фіалковський В.О.	Проти	* Борщевський В.В.	Проти	Наливайко А.М.	Проти
* Ківалов С.В.	За	* Чевновецький Л.М.	Відс.	* Буждиган П.П.	Не гол.	* Новак В.М.	Проти
Фракція «Наша Україна»				Фракція «Регіони України»			
Кількість депутатів: 100				Кількість депутатів: 46			
* Альошин В.Б.	Не гол.	* Матвійчук Е.Л.	Проти	* Авраменко В.Ф.	За	* Крутлов М.П.	За
Артеменко Ю.А.	Відс.	* Мовчан П.М.	За	* Акоюн В.Г.	За	* Курас І.Ф.	За
* Асадчев В.М.	Не гол.	* Мойсик В.Р.	Відс.	* Антоньєва Г.П.	За	* Ландик В.І.	За
* Атрошенко В.А.	Відс.	* Морозов О.В.	Утрим.	* Байсаров Л.В.	За	Ларін С.М.	За
* Балога В.І.	За	* Одайник М.М.	Відс.	* Баєтрига І.М.	За	* Лєшинський О.О.	За
* Бєлємертний Р.П.	За	* Олексіюк С.С.	Не гол.	* Баєтєєва Т.Д.	За	* Майстришин В.Я.	За
* Бєсєдний Б.Л.	Не гол.	Олійник П.М.	За	* Беспалов О.П.	За	* Максимко В.В.	За
* Білозір О.В.	Не гол.	* Омєльчєнко О.О.	Не гол.	* Богатирьова Р.В.	За	* Наконєчний В.Л.	За
Бойко Ю.А.	Відс.	* Орєбєць Ю.М.	Не гол.	* Бронніков В.К.	За	* Панасєвський О.Г.	За
* Бондар В.Н.	Не гол.	* Осташ І.І.	Утрим.	Бубка С.Н.	За	* Римарух О.І.	За
Бондаренко В.Л.	Не гол.	Павленко Ю.О.	За	* Горбаль В.М.	За	* Сафїуллін Р.С.	За
Васюник І.В.	Відс.	* Пинзєник В.М.	Відс.	* Горлов Г.В.	За	* Скудар Г.М.	За
Гавришук Г.Я.	Проти	Поліщук М.С.	Відс.	? Димієвський П.П.	За	Стоян О.М.	За
Гірич С.О.	Не гол.	* Полянчич М.М.	Відс.	* Звягільський Ю.Л.	За	* Сулковський П.Г.	За
* Григорович Л.С.	Не гол.	* Порошенко П.О.	За	* Зубанов В.О.	За	* Тимошенко В.А.	За
* Гринів І.О.	Відс.	* Рибачук О.Б.	За	Кириченко Л.Ф.	За	* Турманов В.І.	За
* Гудима О.М.	За	* Скомаровський В.В.	Проти	* Клімов Л.М.	За	* Хара В.Г.	За
Гуменюк О.І.	Відс.	Слободян О.В.	За	* Клякєв А.П.	За	* Хомутинник В.Ю.	За
* Гурвич Е.Й.	За	* Соболєв С.В.	Не гол.	* Колоніарі О.П.	За	* Царьов О.А.	За
* Джемєлев	За	Сокирко М.В.	За	* Комар М.С.	За	* Четвериков І.А.	За
* Дюдджик Я.І.	За	* Стецьків І.С.	Утрим.	* Коновалюк В.І.	За	* Шкіря І.М.	За
* Драч І.Ф.	За	* Стойко І.М.	Не гол.	Корсаков О.Я.	За	* Яковський М.А.	За
* Схануєв Ю.І.	За	* Стрєтович В.М.	Відс.				
* Жванія Д.В.	За	* Танюк Л.С.	Не гол.				
* Жєбрівський П.І.	Проти	Тарасюк Б.І.	Не гол.				
Жовтяк С.Д.	Проти	* Тарасюк І.Г.	За				
* Жулинський М.Г.	За	Тєрьохін С.А.	Не гол.				
* Заєєва Б.Ю.	Відс.	Ткач Р.В.	Не гол.				
Засєць І.О.	За	* Томенко М.В.	Відс.				
* Зварич Р.М.	Не гол.	? Томич І.Ф.	За				
* Зімін О.П.	Не гол.	* Трєтьяков О.Ю.	За				
Іванчє І.В.	Утрим.	* Трофимєнко В.В.	Не гол.				
Івєнєнко О.Г.	Відс.	Тягнибок О.Я.	За				
* Ігнатєнко П.М.	За	* Удовєнко Г.Й.	За				
* Капустин В.В.	За	Устєнко О.А.	Проти				
* Кармазін Ю.А.	Проти	Філенко В.П.	Відс.				
* Катєришчєк М.Д.	Відс.	* Цєхмістрєнко В.Г.	Не гол.				
* Качур П.С.	Відс.	* Червонєнко С.А.	За				
* Кєндзьор Я.М.	Не гол.	* Червоний В.М.	Утрим.				
Кирилєнко В.А.	За	Черняк В.К.	Не гол.				
* Ключковський Ю.Б.	За	? Чєчєль М.Й.	За				
* Коваль В.С.	За	* Чєрновіл Г.В.	За				
* Король В.М.	Відс.	* Чєрноволєнко О.В.	За +				
Косів М.В.	Проти	Чубаров Р.А.	Відс.				
* Костєнко Ю.І.	За	Шандра В.М.	За				
Костинюк Б.І.	Не гол.	Ширко Ю.В.	Не гол.				
* Круць М.Ф.	Не гол.	* Юхновський І.Р.	За				
* Лєбєдєвський В.А.	За	* Юшенко В.А.	За +				
Манчуєнко Г.М.	За	* Юшенко П.А.	За +				
Мартинєнко М.В.	За	* Яворівський В.О.	Проти				

Фракція Соціал-демократичної партії України (О) Кількість депутатів: 37		Фракція партій ППУ та «Трудова Україна» Кількість депутатів: 43	
*Абдуллин О.Р. За	*Немировський О.А. За	*Бауер М.Й. За	*Кузьмук О.І. За
*Андрусюк Б.П. За	Нечипорук В.П. За	*Бичков С.А. За	*Кукоба А.Т. За
Блохін О.В. За	Писаренко А.Г. За	*Буряк О.В. За	?Литвин В.В. За
Борзов В.П. За	*Писарчук П.І. За	*Буряк С.В. За	*Майко В.І. За
*Воюш В.Д. За	?Плужников І.О. За	*Васалда Т.Ш. За	*Михтарян Н.М. За
*Гайдош І.Ф. За	*Подобедов С.М. За	*Веретенников В.О. За	*Ноценко М.П. За
*Горбатов В.М. За	*Прошкуратова Т.С. За	*Галицький Л.М. За	*Оніщук М.В. За
*Грановський О.Г. За	*Руденко Г.Б. За	*Гіршфельд А.М. За	*Пінчук В.М. За
*Дубицький В.В. За	Рябікан Л. За	*Гладких В.І. За	*Полякова Л.С. За
*Євакминов В.О. За	*Сігал Є.Я. За	*Горбачов В.С. Відс.	*Поплавський М.М. За
?Заєць В.В. За	*Суркіс Г.М. За	*Гурєєв В.М. За	*Раханський А.В. За
*Заплатинський В.М. За	Сухий Я.М. За	?Дашутін Г.П. За	*Рудковський Д.О. За
*Злочевський М.В. За	*Франчук А.Р. За	*Деркач А.І. Відс.	Сергієнко Л.Г. За
*Кравчук Л.М. За	*Франчук І.А. За	*Деркач Л.В. Відс.	?Станецький Г.С. За
Кузьменко П.П. За	?Царенко О.М. За	*Довгий С.О. За	*Сташівський С.Т. За
?Лісін М.П. За	*Шепетін В.Л. За	*Довгий Т.О. За	*Стребко С.К. За
*Лукашук О.Г. За	?Шурма І.М. За	*Драчевський В.В. За	?Сушкевич В.М. За
*Льовін А.І. За	*Шуфрич Н.І. За	*Єдін О.Й. За	?Чеботарьова Ю.С. За
*Мазуренко В.І. За		Засуха Т.В. За	*Чикал А.В. За
		*Юффе Ю.Я. За	*Шаров І.Ф. За
		Клименко А.В. За	*Шпиг Ф.І. За
		Косьяненко О.В. За	
Група «Демократичні ініціативи» Кількість депутатів: 22		Фракція Аграрної партії України Кількість депутатів: 16	
Бандурка О.М. За	*Развадовський В.Й. За	Борлик О.І. За	*Рішняк І.М. За
Гавриш С.Б. За	*Райков Б.С. За	Вапук К.Т. За	*Самоплавський В.І. За
*Галієв Е.Е. За	Ратушняк С.М. Не гол.	*Гладій М.В. За	*Слаута В.А. За
Давидова Л.І. За	*Резнік І.Й. За	*Єремєєв І.М. За	Сятиня М.Л. За
*Добкин М.М. За	*Рябікін П.Б. За	*Калінчук В.А. За	*Герещук С.М. За
*Зубець М.В. За	*Салигін В.В. За	*Козловський А.М. За	Шевченко О.О. За
*Каратуманов О.Ю. За	*Сазмін О.В. За	*Мартинівський В.П. За	Шершун М.Х. За
?Колісник М.Д. За	*Сандлер Д.М. За	*Плютинський В.А. За	*Шпак В.Ф. За
*Плохой І.І. За	*Святан Д.В. За		
Плющ І.С. Відс.	*Фельдман О.Б. За		
*Потебенько М.О. За	?Ярославський О.В. За		
Фракція Блоку Юлії Тимошенко Кількість депутатів: 18		Фракція Соціалістичної партії України Кількість депутатів: 20	
*Білурус О.Г. Проти	Павловський М.А. Проти	*Баранівський О.П. Проти	*Мельник М.С. Проти
Волинець М.Я. Проти	*Сас С.В. Проти	Бокій І.С. Проти	*Мельничук М.В. Проти
*Головатий С.П. Відс.	*Семинога А.І. Проти	Бульба С.С. Проти	*Мороз О.О. Проти
*Зубов В.С. Проти	Ситник К.М. Відс.	Вернигора І.М. Проти	*Николаєнко С.М. Проти
Кирильчук С.І. Проти	*Таран В.В. Проти	*Вінський Й.В. Проти	*Рудковський М.М. Проти
*Левцун В.І. Проти	*Тимошенко Ю.В. Проти	Гармаш Г.Ф. Проти	Семенюк В.П. Проти
Лук'яненко Л.Г. Проти	*Турчинов О.В. Проти	Грязев А.Д. Проти	*Співачук В.Л. Проти
*Матвієнко А.С. За	Хмара С.І. За	*Карнаух М.В. Проти	Сподаренко І.В. Проти
Омельченко Г.О. Проти	Шкіль А.В. За	*Луценко Ю.В. Проти	Нушко В.П. Проти
		*Малиновський О.П. Проти	Шибко В.Я. Проти
Група «Народовладдя» Кількість депутатів: 19		Група «Європейський вибір» Кількість депутатів: 20	
Гаврилюк В.В. За	*Осика С.Г. За	Антюк В.Д. За	Матвієнко П.В. За
*Губський Б.В. За	Поліщук К.А. За	Бойко В.С. За	*Матеєнко С.А. За
*Гуров В.М. За	Правденко С.М. За	*Бондаренко Г.І. За	Мусяка В.Л. Проти
Дем'юхін В.А. За	*Ременюк О.І. За	*Веревський А.М. За	?Пехота В.Ю. За
*Задорожній О.В. За	?Сватков Л.Б. За	?Вернидубов І.В. За	*Потапов В.І. За
*Іванов С.А. За	*Тодочко П.П. За	*Жсваго К.В. Не гол.	*Савицький В.В. За
*Климуш О.Д. За	Хмельницький В.І. За	Ісаєв Л.О. За	*Самофалов Г.Г. За
*Козаченко О.О. За	*Шкляр В.Б. За	*Калетник Г.М. За	*Садюк В.М. За
?Мирицький Л.Ю. За	*Юхновський О.І. За	*Казьніченко І.В. За	?Сікович В.Л. За
?Мокроусов А.О. За		*Латіп С.В. За	Челомбітко І.В. За
Фракція Народно-демократичної партії Кількість депутатів: 15			
*Зацько В.О. За	*Кафарський В.І. За	*Павлюк М.П. За	*Толстоухов А.В. За
*Зарубіський О.О. За	Крук Ю.Б. За	Петров О.В. За	*Шведенко М.М. За
Каденюк Л.К. За	*Мовчан В.П. Не гол.	*Пустовойтенко В.П. За	*Шевчук С.В. Утрим.
*Карпов О.М. За	*Олуйко В.М. За	?Супрун Л.П. За	

Група «Народний вибір»					
Кількість депутатів: 15					
*Астров-Шумілов Г.К.	За	*Гапочка М.М.	За	*Надрага В.І.	За
*Баграєв М.Г.	За	*Гошовський В.С.	За	Сміяненко І.М.	За
Бойко В.О.	За	Кирилов В.Д.	За	Солощенко М.П.	За
*Будаг'яниц М.А.	За	*Мельников М.П.	За	*Тополов В.С.	Відс.
				*Фоменко К.О.	За
				*Цікітшвілі Е.О.	За
				*Щербань В.П.	За

Перед именами тех депутатов, в отношении которых у газеты «Идеалист» нет доказательств того, что они либо их жёны имеют еврейское происхождение, в таблице не стоит никакой знак. А знаки вопроса поставлены перед именами тех, кто стал депутатом уже после всеобщих выборов 2002 года в результате довыборов. Их имена в газете [32], естественно, вообще отсутствовали.

Конечно, на результаты голосования по иракскому вопросу сильно повлияла ещё и внутрипартийная и внутрифракционная дисциплина. Так, коммунисты Петра Симоненко и социалисты Александра Мороза единодушно голосовали против посылки войск в Ирак, не взирая на свою национальную принадлежность. Юлия Тимошенко, находящаяся сейчас в оппозиции к президенту Украины, задумавшего посылку войск в Ирак, тоже, видать, попросила членов своей фракции голосовать против. Но в этой фракции с дисциплиной, видать, не всё в порядке, и некоторые её члены голосовали как хотели. Остальные фракции и внефракционные депутаты в подавляющем своём большинстве с упоением голосовали За, ибо у большинства из них на груди пиджаков, нет, пока не на груди, но уж точно в сердце, светится шестиконечная звезда Давида.

Да разве могли сыны Израилевы голосовать иначе? Ведь Израиль считал Ирак своим первым и опаснейшим врагом. Но защищать Израиль они предпочитают чужими руками – руками украинских солдат, посылаемых еврейским парламентом Украины в Ирак. Среди этих солдат наверняка нет и никогда не будет евреев, а тем более сыновей “народных” депутатов Украины.

Пока я писал эти строки, пришло сообщение о первом украинском солдате, погибшем в Ираке 1 октября. Имя называть не буду – нечего славить имена оккупантов. Погиб не в бою, а под перевернувшимся бронетранспортёром. Второй лежит в госпитале с тяжёлым ранением от своего же. Знаменательно, что список американских солдат, погибших в Ираке, полгода назад открыли тоже жертвы перевернувшегося бронетранспортёра. Тут уже какой-то рок – предупреждение свыше о том, что американская военная машина скоро вся перевернётся и похоронит под собой тысячи жертв.

Президент и парламент Украины послали украинских солдат в Ирак, раболепно выслуживаясь перед фашиствующими террористами № 1 и №2 – Дж. Бушем и Тони Блэром, а как те отблагодарили за это Украину? 4 августа 2003 г Британскими военноморскими силами, блокировавшими территориальные воды Ирака, был задержан танкер «NAVSTAR-1», плавающий под панамским флагом, но с украинским экипажем на борту. 10 суток экипаж находился под арестом без предъявления обвинений и без возможности получить консультацию у адвоката, что противоречит всем международным нормам. Капитан и старший помощник судна до сих пор находятся в тюрьме. Арестованное судно не заходило в территориальные воды Ирака, не вывозило оттуда нефть.

На это ни министерство иностранных дел Украины, ни её президент никак не отреагировали, ещё раз демонстрируя свою преданность заморским хозяевам, хотя обязаны были направить в Великобританию ноту протеста. Лишь парламент Украины по инициативе членов фракции коммунистов принял 03.10.2003 Обращение к президенту США и премьер-министру Великобритании. Обращения начинаются словами “Украина – союзник США, Украина – союзник Великобритании”, а заканчиваются унижительной просьбой: “...умоляем вернуть моряков как можно быстрее из Ирака на Родину – в Украину”. На большее, чем умолять международных террористов, они не способны в своём раболепии перед ними, – пишет газета ПСПУ «Досвітні огні», рассказавшая об этом в № 39 за октябрь 2003 г.

Вам не страшно смотреть на приведенный выше многозвездный список парламента Украины? Больше по процентному количеству евреев, наверно, только в парламенте Израиля. Так то ж парламент еврейской страны. Еврейский парламент Украины – это нонсенс. Больше нигде такого в мире нет. Как так получилось, что ничтожное по своему количеству национальное меньшинство (по данным переписей, среди населения Украины евреев менее 1 %) захватило более 70% мест в украинском парламенте?

В результате евреи получили безграничную власть в Украине. Сегодня они отправляют украинских солдат воевать в Ирак, завтра они с таким же успехом могут проголосовать (если поступит указание из Израиля или Вашингтона) за присоединении Украины к Израилю в качестве заморского протектората и отправке всех несогласных в концлагеря.

Вы скажете, что кроме парламента есть ещё и гарант Конституции – Президент Украины, который не допустит такого, ибо на Библии принёс присягу на верность украинскому народу. Но присмотритесь, кого Вам подсунули в качестве Президента! Среди его бесчисленных “достоинств”, о которых не мне Вам рассказывать – Вы и сами о них знаете, как знает весь мир, есть и то, что он является, по-видимому, замаскировавшимся евреем. Во всяком случае, в [1.34] утверждается, что настоящее его имя – Кучман Лейба Давидович.

Опять не верите? Тогда посмотрите, за кем замужем его дочь Олена – за Вице-президентом Еврейского Конгресса, лидером Днепропетровской общины хасидов (ортодоксальных иудеев) – В.Пинчуком, крупнейшим украинским олигархом, “газовым королём” Украины. А кто такие ортодоксальные (наиболее консервативные) иудеи и каковы их планы, я уже рассказывал в разделах 1.5 и 1.6.

Ну а насчёт клятвы на Библии позвольте, во-первых, напомнить, что Библия – это еврейская книга, а потому ей, как и всему еврейскому, не очень то следует доверять (или Вы ещё не поняли этого?). Во-вторых, позвольте процитировать Вам один из ста законов Талмуда, предписывающих, как евреям следует обращаться с христианами (акумами), про которых Закон №2 Талмуда говорит, что “акумы не должны рассматриваться евреями как люди”. (А закон №98 уточняет: “акумы должны быть рассматриваемы не как люди, а как лошади”.) Так вот, Закон Талмуда №85 гласит насчёт лжеприсягательства следующее: “В том случае, когда еврею грозит телесное наказание, ему *дозволяется присягать ложно, даже когда его могли бы изблечить в клятвоступлении и даже когда самой Имя Господне может быть осквернено.*” [18].

Может, Вы скажете, что насчёт концлагерей я тоже “загнул”, что евреи, прошедшие через ад гитлеровских концлагерей, никогда не пойдут на такое.

Ошибаетесь! Ведь концлагеря изобрели не Гитлер со Сталиным, и даже не Ленин с Троцким, внедрившие их в практику ещё в конце Гражданской войны, нет, изобрели их еврейские специалисты, подсказавшие идею концлагерей названным диктаторам.

А в годы Второй мировой войны кто, думаете, охранял заключённых в немецких концлагерях? Думаете, что власовцы? – Ничего подобного! Председатель харьковской еврейской общины раввин Харьковской хоральной синагоги Э.Ходос рассказал в своей книге [33], что в гитлеровской армии служило 150 тысяч евреев из Германии (всего же в Германии до прихода Гитлера к власти официально насчитывалось 600 тысяч евреев).

Солдаты-евреи, когда им предлагали выбирать, где служить, на восточном фронте или во внутренних войсках, выбирали, конечно же, второе. И охраняли заключённых концлагерей, и обслуживали крематории, в которых сжигали тысячи евреев из стран, оккупированных гитлеровцами, и получали за это железные кресты и краткосрочные отпуска.

Не удивлюсь, если узнаю, что ныне эти бывшие гитлеровские солдаты-евреи получают вознаграждение как жертвы Холокоста. Ведь они были в фашистских концлагерях на принудительной работе! Никто ведь не спрашивает их, какую работу они там выполняли.

А в сталинских лагерях кто был начальством? Загляните в книгу Солженицына “Архипелаг ГУЛАГ” – перечисляемые в них начальники лагерей, отличавшиеся особой жестокостью, – сплошь с еврейскими фамилиями.

Но мы совсем отвлеклись от мировой войны за нефть. Она идёт не только на Ближнем Востоке и на Кавказе, она идет, не прекращаясь, и в Сибири, и даже в Украине, где с месторождениями нефти не богато. Зато через территории Украины пролегают нефте- и газопроводы, построенные при советской власти для поставок советской нефти на Запад в обмен на “твёрдую валюту.” В течении 10-ти лет после развала СССР сионистами Украинская госмафия буквально купалась в деньгах, получаемых ею за счёт воровства транзитной нефти и газа из этих магистральных трубопроводов.

Еврейские власти Украины (все до последнего премьер-министры “незалежной” Украины, сменявшие друг друга как в чехарде, были иудейского происхождения, хотя неизменно записывали себя в анкетах украинцами) витиевато называли это воровство “несанкционированными отборами нефти и газа”. Российские власти, в то время тоже еврейские и тоже мафиозные, не знали, как с этим бороться. Ведь если действовать по-честному, то и самим можно “засветиться”, переусердствовав в честности. А полумеры на украинскую нефтьмафию, работающую в тесном контакте с украинским правительством, не производили никакого впечатления. Лишь при Путине россиянам удалось найти рычаги воздействия на украинских воров. Я не вникал в детали того, как это было сделано, но сами видите, что самая большая специалистка по этим делам – “газовая королева” и мультимиллионерша еврейка Ю.Тимошенко, маскирующаяся под “щирую украинку”, начала прыгать как вошь на гребешке и запрыгнула даже в ряды оппозиционеров, когда Президент Украины решил передать её “золотую жилу” своему зятю – Главному Еврею Украины.

Юлия Тимошенко уверяет, что она воровством никогда не занималась, что она лишь выполняла указания своего бывшего и до сих пор любимого ею шефа – премьера П.Лазаренко (конечно же еврея!), который уже который год сидит в американской тюрьме по обвинению в отмывании через американские банки миллионов, украденных у украинского народа. Но тот упорно твердит, что он всего лишь выполнял указания своего шефа – Президента Украины. Поэтому, думается, суда над П.Лазаренко мы не дождемся при жизни нынешнего Президента Украины. А он собрался жить вечно. Я не шучу, у меня в Киеве есть знакомый геронтолог, очень популярный, кстати. На вид ему лет 40, и дети в генеральской квартире, выделенной ему, бегают лет десяти. По нынчке он как-то признался: *Мне уже за 80, а дети эти от второй жены, которая в 3 раза моложе меня.*

И добавил: *Я знаю, как уже сегодня можно сделать человека бессмертным.*

Я тогда, помнится, воскликнул шутя: *Только никому об этом больше не говори! А то, не дай Бог, Кучма узнает. Представляешь, какое будет несчастье для украинского народа?!*

1.10. Убийство природы и народа

Супертанкер «Престиж», затонувший весной 2003 г у берегов Испании, навсегда лишил испанских рыбаков возможности ловить рыбу у берегов Испании, славившихся обилием рыбы. Волга и Каспийское море, тоже славившиеся обилием рыбы, постепенно превращаются в мёртвую реку и мёртвое море из-за всё увеличивающегося объёма добычи нефти в Каспийском море и перевозки её танкерами по Волге. Всё учащающиеся случаи аварий этих танкеров грозят превратить Поволжье в зону экологического бедствия. Рейн, получивший некогда своё название (в переводе с немецкого Чистый) из-за потрясающей прозрачности своих вод, давно стал мёртвой рекой без рыбы, загнанной в бетонные берега как в сточную трубу. Дунай каждый год приносит к Измаилу мёртвую рыбу вперемешку то с цианидами, то с ртутью. Средиземное море превращено в сточную яму Европы и Северной Африки. По Темзе и Неве плывёт столько пя-

тен нефти, что рискнувший искупаться в этих реках или в Финском заливе, куда впадает Нева, выходит из воды чёрным как негр. Уже и в океане трудно найти места, где не встречались бы пятна нефти. Казалось бы, какой вред может причинить океану нефтяная плёнка в таком пятне, имеющая толщину всего-то несколько микрон? Но через неё не проникает в воду кислород воздуха, и рыбы под пятном начинают задыхаться.

Человек не щадит ни рек, ни моря, ни океан, забывая, что жизнь вышла на сушу из воды, а в морях и океанах живых существ в миллион раз больше, чем на суше. Загрязняя и отравляя воду водоёмов, человек обрекает их на умирание.

Но выйдем и мы в нашем рассказе из воды на сушу, чтобы посмотреть, что делается здесь. Например, выйдем на черкасский пляж из вод Днепра, аж воняющих от синезелёных водорослей, появившихся здесь после того, как Днепр превратили в гирианду запруд – “рукотворных морей”. Увы, босиком на пляж из воды уже не выйдешь – порежешься о стекло битых бутылок. Нет, разбил их не прибой, а люди. Но, преодолев узкую полосу пляжа, Вы дальше тоже не обрадуетесь: всё вокруг загажено и засорено до такой степени, что дальше некуда. Думаете, в самом городе чище, чем на диком пляже? Ошибаетесь. Немножко чище лишь на главных улицах. Да и тут давно украдены и сданы в металлолом литые металлические ограды газонов, некогда украшавших город. В результате газоны давно вытоптаны.

А чуть свернул с главной улицы – и картина такая же, как на диком пляже, а то ещё и хуже – сплошная свалка по обе стороны проезжей части. Да и проезжая часть словно после бомбёжки. И один за другим зияют чёрные проёмы люков канализации с украденными и сданными в металлолом чугунными крышками, когда-то закрывавшими их. В открытые люки сваливается не только мусор, в люки падают и дети. Черкасские газеты весной 2003 г рассказали, как упавший в люк школьник 4 часа блуждал в темноте подземных тоннелей городского коллектора. Нет, народ, ворующий люки с улиц своих городов и гадящий в лифтах своих домов, не достоин жить на Земле. Может, потому Бог и наказал его, ниспослав на него евреев?

Мне скажут, что мусор на улицах и антисанитария – это не самое страшное, что предприятия промышленности гораздо больше загрязняют природу, чем отдельные граждане.

Скажут, потому что в последние десятилетия мы привыкли больше писать и говорить о загрязнении природы предприятиями, а не людьми. О том, как загрязняет Землю промышленность, я уже писал в предыдущих наших книгах [2-4] и буду ещё писать. Сейчас же позвольте обратить внимание на то, что наши экологи и журналисты в последние годы, увлечшись борьбой с предприятиями-загрязнителями природы, перестали обращать внимание на всё усиливающееся загрязнение и уничтожение природы отдельно взятыми гражданами. В результате сейчас растёт поколение вандалов, которым с детских лет не привили понимание того, что конфетную бумажку надо выбрасывать в урну или положить в карман, если поблизости нет урны, а не бросать на тротуар, что сломать ветку дерева на улице – это грех, что ходить по цветникам и газонам – тоже грех. Боюсь, что подрастающее поколение вандалов разорит и уничтожит окружающую нас природу раньше, чем её отравят предприятия.

Если бы каждый отдельно взятый человек бережнее относился к матушке природе, то и предприятия наносили бы ей гораздо меньше вреда – ведь коллективы предприятий состоят из отдельных людей. Но, увы, коллективами промышленных предприятий сейчас руководят в основном евреи, а уж владельцами этих предприятий теперь в Украине являются почти исключительно одни евреи. Им на природу наплевать.

Но вернёмся к коллектору городской канализации Черкасс. Он уже много лет находится в аварийном состоянии. Уже несколько раз был на грани прорыва, в него уже проваливались и автомобили, и даже троллейбус. Черкасские газеты в начале 2002 г при очередной аварии на этом коллекторе, когда город неделю сидел без воды, писали [34], что украинские власти скрывают от народа, что если наш коллектор прорвёт,

экологическая катастрофа будет не меньше черновобильской – будет почти моментально отравлен весь Днепр до самого устья. А это и Кременчуг, и Днепропетровск, и Запорожье, и Каховка, пьющие воду из Днепра, и десяток меньших городов.

Износился не только коллектор. Вообще *всё то, что было построено в стране за годы советской власти, уже разрушается, ибо истекает ресурс работы этих сооружений*. Это мосты, дамбы, шлюзы, железные дороги, телебашни, панельные дома, те же коллекторы и теплотрассы в городах. Заводские сооружения - домны, прокатные станы, коксовые батареи, шахты, химические установки с их огромными уже проржавевшими резервуарами ядовитых веществ.. Всё это вот-вот хлынет на нас. Этот процесс обвалов и прорывов уже начался. Колхозные хранилища гербицидов уже разрушены и гербициды уже выносятся ручьями после дождя в реки, из которых города пьют воду. Когда капиталистка-олигарх Ю.Тимошенко, которую называют “газовой королевой” Украины, выступала ранней весной 2002 г в Черкассах с призывами голосовать за неё и за проамериканский блок Ющенко, над площадью пролетело несколько первых колышущихся клиньев перелётных гусей, возвращающихся из тёплых стран. Юлия со слезами на глазах воскликнула: “*Это добрый знак нам! Голосуйте за нас!*”

А через день газеты сообщали, что всех этих гусей нашли мёртвыми на болоте, в которое были ссыпаны горы испорченного зерна, отравленного гербицидами. Знак оказался недобрым. Это был знак всем нам о том, что нам уготована такая же судьба “биороботами”, улыбающимися нам на митингах и призывающими голосовать за них и их ставленников. В результате в Парламенте 73% евреев [32]!

Голосуйте за нас!- призывала на митинге оппозиционная цыне “газовая королева”, прикидываясь скромной украинкой из крестьянской семьи. Я чуть не поверил, сунул ей в руку на том митинге свою книжку «Как работает теплогенератор Потапова», надеясь, что она её заинтересует как специалиста по топливно-энергетическим проблемам. Но и через месяц не дождался реакции на эту книжку. Тогда зашёл в избирательный штаб её блока в Черкассах. Взяли книжку, обещали ещё раз передать Юле. Но через две недели смущённо ответили, что её референт перелистал книжку и отбросил в сторону, сказав, что их это не интересует.

Никогда больше не голосуйте за “газовую королеву” – еврейку Тимошенко и за других представителей еврейского большинства Верховной Рады – всё равно ведь обманут. Ведь их интересует только личная нажива, а не Ваши заботы.

Правительственные и межведомственные комиссии Украины уже много заседали по вопросу истечения гарантийных сроков эксплуатации основных фондов народного хозяйства, как они называют капитальные сооружения. И вынесли вердикт: первое десятилетие этого столетия будет для Украины *десятилетием техногенных катастроф*, так как ремонтировать все износившиеся сооружения не на что. Денег у правительства нет. Планы Римского клуба по уничтожению “лишних ртов” выполняются чётко.

Городские власти отговаривались тем, что на ремонт коллектора нет денег. Зато есть на переименование улиц, снос памятников, изготовление новых гербов и флагов, замену тротуаров перед учреждениями более модными, хотя старые могли бы служить ещё лет 10, а также на обставление дорогой современной мебелью бесчисленных кабинетов чиновников, расплодившихся во множестве. И, наконец, есть деньги на многочисленные салюты и фейерверки в столь же многочисленные новые “праздники” - и в День независимости, и в День конституции, и в День города, и в... Все не упомнишь. В 2001 г в Черкассах был салют даже в годовщину нападения Германии на СССР!

Когда автор этой книги в 2000 г побывал в столице Южной Кореи, там случился праздник, который корейцы считают самым большим после Нового года. Люди отдыхали, праздновали, запускали змеев в небо. На вопрос же будет ли по этому поводу салют, ответили, что это дорого, город не может позволить себе такую роскошь, что салют у них бывает только раз в

году. Когда же узнали, что в Черкассах салютуют раза четыре в год, сказали: наверно Ваш город очень богатый...

Но и без эпидемии, которую может вызвать очередной прорыв коллектора, **наш народ, лишившийся работы, средств к существованию, тепла и бесплатного медицинского обслуживания, мрёт как мухи**. А ведь именно это нужно "Мировому Правительству"! За это оно и любит украинских правителей. Как обнимал Кучму З.Бжежинский при их встрече в Вене в разгар "кассетного скандала", когда Кучма поехал к этому своему непосредственному шефу по РК поплакаться в жилетку и посоветоваться, как ему быть теперь, когда большинство руководителей западных стран не желают здороваться с ним и видеть его у себя в гостях. Збигнев успокоительно похлопал Кучму по плечу: ничего, мол, Лейба, не вешай носа, без нашего согласия волос не упадёт с твоей головы. Кучма почесал свою лысеющую голову и вернулся ещё более озадаченный.

Лишь за первые пять лет независимости трудолюбивого украинского народа от его желания работать численность населения Украины, как объявлялось ещё в 1995 г её властями, уменьшилась на три миллиона. Но это официальная цифра, которая наверняка была занижена. Какова смертность на самом деле, каждый может догадаться сам, съездив на кладбище: кладбища разрастаются с колоссальной быстротой. Чтобы скрыть это от народа, в последние 10 лет не проводили переписей населения, а в сводках о народонаселении повторяли всё те же цифры 1995 года, которые давно устарели.

Все ждали, что покажут результаты переписи 2001 г. Но после её завершения власти объявили, что в Украине ныне проживает 48 миллионов человек. То есть всего на 3 миллиона меньше, чем проживало в благополучном 1990 году, когда проводилась предыдущая перепись. Получается, что за период с 1996 г по 2002 г численность населения Украины не уменьшалась?! Не уменьшалась, хотя смертность все эти годы была в 5 раз выше рождаемости.

Разгадку этой демографической загадки дала на предвыборном митинге в 2002 г известная украинская политиканша и миллионерша Ю.Тимошенко, оказавшаяся в оппозиции к президенту: *"Списки трёх миллионов умерших в период с 1996 г правящий клан Кучмы припрятал, чтобы воспользоваться этими "мёртвыми душами" при подтасовке результатов подсчёта голосов на парламентских выборах!"* Кто читал знаменитую повесть Н.Гоголя "Мёртвые души", тот сразу поймёт, в чём тут фокус. Мастера фальсификации выборов и в наши дни используют опыт полуторавековой давности!

И действительно, по данным Госкомстатистики Украины за следующий после той переписи 2002 год, опубликованным, например, черкасской газете «Антенна», №32, 2002 г, за первые 6 месяцев 2002 г численность населения Украины сократилась на 200 тысяч человек, в основном за счёт превышения смертности над рождаемостью. Значит, население Украины продолжает сокращаться со скоростью 400 тысяч человек в год. Если умножить эту цифру на 7 лет, прошедшие от 1995 года до переписи 1001 года, то получится как раз те 3 миллиона "мёртвых душ", которые припрятал в рукав Главный шулер Украины.

Тут Тимошенко сказала правду. Но не обольщайтесь на её счёт. Кучма перед выборами 1994 года, готовясь вытолкнуть из его кресла тогдашнего Главного вора Украины, тоже говорил правду о том, сколько тот наворовал, и обещал покончить с казнокрадством и коррупцией, если Вы проголосуете за него, а не за того. Как, кстати, его звали? Кравчук, кажется.

Но это всего лишь "партийная кличка". Настоящая его фамилия Блюм [35]. При коммунистической диктатуре он заведовал идеологическим сектором в ЦК КП Украины. Это что-то вроде должности Геббельса в гитлеровской Германии. Понятно, что на такую должность мог попасть только отпетый лицемер. И вот украинский народ

избирает его первым президентом независимой демократической Украины! Это всё равно как если бы Геббельса после разгрома фашистской Германии избрали президентом демократической Германии. Такое в кошмарном сне не могло присниться украинским патриотам, погибавшим в 1940-50 гг за независимость Украины.

После прихода к власти Кравчука разворовывание национальных богатств началось немедленно и повсеместно и продолжается до сего дня. Теперь украинский народ расплачивается за свою политическую слепоту.

Закончилось президентство Кравчука не после того, как в аэропорту столь любимого им Израиля таможенники обнаружили в его чемоданах 30 млн долларов незадекларированных личных денег (об этом в 1996 г писал немецкий журнал «Fokus»). Это “мелочь”, хотя после такого президент любой западной страны подал бы в отставку. Закончилось президентство Кравчука лишь после того, как английская полиция в 1994 г задержала двух иностранцев, у которых изъяла две государственные товарные облигации Украины, каждая стоимостью 25 миллионов \$.

Подкомиссия Верховной Рады Украины тогда выяснила, как сообщала украинская газета “Skandale” в №1 (10) от 1995 г. что Указом Президента от 07.04.94 их было выпущено на сумму **10 миллиардов \$**, и что все они, вопреки существовавшим законам, были проданы за рубежом, а деньги от продажи поступили почему-то не в украинский, а в Цюрихский банк. Возвратить их в Украину не удалось. Зато Л.Кравчук с тех пор, говорят, входит в число богатейших людей Европы. Можно только удивляться украинскому народу, который после этого позволяет Кравчуку спокойно жить в Киеве и восседать в Парламенте, в то время как украинцы нищенствуют.

У, одиозная личность! Если бы мне посчастливилось встретиться с ним лицом к лицу, я бы попытался хоть голыми руками обезвредить этого изменника Родины, который вкупе с двумя другими евреями – Эльциным и Шушкевичем в одну ночь сделали в беловежской пуще то, что не удалось ни Черчиллю, ни Гитлеру – ликвидировали Советский Союз. Впрочем, евреев нельзя называть изменниками родины – у них нет родины. Где бы они ни жили на Земле, они везде чужие. Отсюда у них и такая ненависть к Земле, её природе и к людям, населяющим Землю.

Вы поверили Кучману, проголосовали за него и “прокатили” на выборах Кравчука, а что изменилось?

Евреи, они ведь не люди, а биороботы, утверждает автор книги [22], изложивший в ней свою гипотезу о том, что породу евреев вывели египетские жрецы путём генетических экспериментов для того, чтобы эти биороботы шпионили за подданными фараона и вовремя доносили о назревающих бунтах. Отсюда, мол, у евреев такой высокий артистизм, нежелание заниматься физическим трудом и абсолютное безразличие к окружающей природе. Они интересуются только деньгами, людьми и искусством, а не природой. На природу они плюют и губят её. Но речь не о том. Речь о том, что сколько не замений одного еврея другим, в результате всё равно получится еврей.

А слово “еврей” в дословном переводе с иврита, как поведал нам ещё в 1979 г в своей знаменитой книге «Десионизация» [30], ходившей тогда по рукам в “самиздате”, академик-востоковед В.Н.Емельянов, означает “проходимец”. Не “человек, идущий с той стороны реки”, как иногда растолковывают это слово сионисты, а именно проходимец, то есть плут и мошенник. Да и как в двусложном слове еврей можно было бы вместить сразу столько понятий: и человека, и ходьбы, и ту сторону реки?! Это невозможно, так же, как невозможно вместить их в односложное слово плут.

Учёный-востоковед В.Н.Емельянов знал, что писал. Недаром он был личным переводчиком и Хрущёва, и Брежнева при их поездках по Ближнему Востоку. После того, как учёный раскрыл общественности секрет этого слова, со времён еврейского правительства Ленина считавшийся государственной тайной, его сразу же отправили в спецпсихушку для политических в бывшей царской тюрьме в Ленинграде, где академик, до этого преподававший в Высшей партийной школы при ЦК КПСС, отсидел-отмучился

с 1980 по 1986 г. Перестройка освободила его, как и многих других политзаключённых СССР, но не вернула в ряды прислужников власти. И не вернула потерянное здоровье.

Удивительно, почему, зная смысл слова еврей, иудей в СССР предпочитали называть себя евреями, и обижались, когда их называли жидами. Ведь в слове жид нет ничего оскорбительного. Произошло оно от слова Jude, которое в переводе и с идиша, и с немецкого означает иудей. А иудаизм – это их религия, кстати, самая бесчеловечная, жестокая и кровожадная в мире. Об этом Вы можете догадаться, почитав Ветхий Завет: какие чудовищные преступления против человечества совершает в нём их еврейский Бог!

Удивляюсь христианам, которые, следуя завету несопротивления злу и насилию, придуманному евреем И.Христосом (или приписываемому ему евреями, подбросившими своим противникам – римлянам, грекам и славянам новую религию – христианство, заставляющую рабов быть ещё покорнее), оставили этого старого кровожадного еврейского Бога в качестве своего христианского Бога.

Слово Jude славяне прочитали как “жид”, англичане и грузины – как “джу”. Кстати, настоящая фамилия Сталина – Джугашвили в переводе с грузинского означает жидовский сын. Это, вместе с его типично еврейским именем Иосиф позволило ему, бывшему тогда, как утверждают некоторые историки, тайным агентом царской охраны, втереться в доверие к полукрепостнику Ленину и даже войти в состав еврейского ленинского ЦК. Увы, если даже это и так, то это не спасло Россию от ленинской революции, установившей в 1917 г жесточайшую еврейскую диктатуру в России.

Но Сталин не изменил своим великодержавным идеалам и верности русскому народу. (На самом деле он не был евреем, а настоящим его отцом был, по-видимому, царский генерал-путешественник Пржевальский, на которого Сталин похож как две капли воды.) Он вёл долгую, сложную и изнурительную борьбу с еврейской “Ленинской гвардией”, поработившей-было Россию, и в 1937 г отправил всю эту “гвардию” на Колыму. А Россию, вернее, СССР, вывел в число наиболее развитых стран мира. Как сказал Черчилль в день смерти Сталина: “Он принял Россию с сохой, а оставил с атомной бомбой”. Увы, нынешние правители Украины, наоборот, приняли её с атомной бомбой, а оставили и без сохи, и без штанов. Потому что никакие они не украинцы, а проходимцы-евреи.

За 10 лет ограбления Украинского народа со времени провозглашения Украиной независимости они доверху набили не только все свои карманы, но и все свои погреба деньгами. Если Вы составите список богатейших граждан Украины и поставите в нём звёздочки возле имеющих иудейское происхождение, то картина получится примерно такая же, как в приводившемся в разделе 1.6 списке депутатов Верховной Рады: настоящих украинцев раз-два и обчёлся, а все остальные – иудейского происхождения. Да что говорить, если в той же Верховной Раде более 160 депутатов – долларовые миллионеры. Вот так представители народа! Нет, они представляют в Парламенте Украины не нищий украинский народ, а его еврейских грабителей.

1.11. Об Океане и вещих снах на космических кораблях

В №12 за 2002 г ежемесячника «Секретные исследования» рассказывалось о невероятном происшествии на космической станции «Салют-7» в 1985 г. Три “старожилы” станции – Л.Кизим, О.Атьков, В.Соловьёв и экспедиция посещения – С.Савицкая, И.Волк и В.Джанибеков увидели в иллюминатор большое оранжевое облако, несущееся навстречу станции. А в облаке находилось 7 гигантских человеческих фигур. Вернее, не совсем человеческих – за плечами каждой были огромные полупрозрачные крылья. Ангелы! Словно почувствовав взгляды космонавтов, ангелы обратили свои лица к людям. Они улыбались. Но это была не улыбка приветствия, а улыбка восторга и радости. Люди так не улыбаются.

Это продолжалось минут 10, по истечении которых облако растаяло вместе с его обитателями. Когда космонавты доложили обо всём этом в Центр управления полётом,

им немедленно отменили всю запланированную на этот день работу и устроили тщательную медицинскую проверку их здоровья, особенно психики. Но все оказались абсолютно здоровыми.

По возвращении на Землю космонавтам строго-настрого запретили рассказывать кому-либо обо всём этом. Но вот советская эра закончилась, запретов хоть никто и не отменял, но запрещающих не стало. В результате в прессе и появился такой материал.

Всё это могло бы показаться газетной “уткой”, если бы в американской прессе тоже не появились сообщения, что подобных ангелов неоднократно наблюдали и астрономы в телескоп «Хаббл», и некоторые экипажи «Шаттлов». Астрономы даже информировали об этом Ватикан, но церковь отнеслась к их сообщениям прохладно.

Прочитав эту заметку, я при ближайшей встрече с В.А.Джанибековым, с которым состою в одной секции ноосферных технологий РАЕН, спросил его об ангелах.

Космонавт ответил, что журналисты в этой публикации не всё рассказали, наверно потому, что им тоже не всё рассказали. Всё было несколько иначе и гораздо интереснее.

Ангелов он, Джанибеков, сначала увидел во сне накануне его знаменитого выхода со Светланой Савицкой в открытый космос для испытаний плазменного резака. Ему приснился их предстоящий выход в космос. Видел как бы со стороны, но во всех деталях и сам выход, и подготовку резака. Им Светлана разрежала один образец металла и сварила два других, а он помогал ей и страховал её. И вот, когда работа с плазменным резаком была закончена, Светлана, вместо того, чтобы выключить его, повернула голову куда-то в сторону. Джанибеков тоже взглянул туда и увидел оранжевое облако с ангелами. Оба были так потрясены увиденным, что забыли про резак, и струя плазмы прошла по тонкой ткани скафандра Джанибекова.

Он проснулся в холодном поту и обрадовался, что это был только сон.

А когда через несколько часов после этого они со Светланой на самом деле вышли в открытый космос, подготовили резак и образцы, Светлана, как в том сне, действительно повернула голову не в ту сторону, куда надо было глядеть. Страхующий её Джанибеков на этот раз не стал смотреть туда же, а моментально перехватил её руку с плазменным резаком своей могучей лапой. Струя плазмы прошла лишь рядом с его скафандром, почти не задев его. Во всяком случае не прожгла. Джанибеков не стал разглядывать ангелов, а предпринял все меры для срочного возвращения их со Светланой в космическую станцию. Остальные же члены её экипажа всё это видели, и ангелов тоже, в иллюминатор.

– Уж не знаю, улыбались ли те ангелы, но нам было не до улыбок. – закончил свой рассказ космонавт.

– В космосе бывают не только ангелы, но и другие видения и странные сны, – продолжил Владимир Александрович, немного помолчав. – При подготовке космонавта к первому полёту было запрещено говорить ему об этом. Предупреждали лишь перед стартом и просили относиться ко всему этому спокойно, как к видениям, не более того.

– Но уж очень странные это были сны и видения. Одному космонавту (он назвал фамилию, но я её не запомнил) снилось, например, что он динозавр и бредёт по джунглям мезозойской эры. Он отчётливо ощущал все точки своего огромного тела, над позвонками на спине ощущал тяжесть большого панцирного гребня и тщательно переступал трёхпальными лапами через овраги и валуны. Было полное ощущение реальности со всеми подробностями и мельчайшими деталями ландшафта той эры, о которой мы имеем весьма смутное представление.

– Кстати, об этом сне с динозавром газеты тоже писали не так давно, – вспомнил Джанибеков. – В той статье журналисты ещё рассказывали о гипотезе, объясняющей странные сны космонавтов влиянием на их психику торсионного излучения, идущего от поверхности океана, над которым пролетает космический корабль в это время. Сопоставив время появления странных снов с местоположением космического корабля,

автор гипотезы пришёл к выводу, что такие сны и видения бывают только над океаном, а не над сушей.

– Эти видения навевают Океан?! – переспросил я, – Как в кинофильма Андрея Тарковского “Солярис”? Каким гениальным предвидением тогда является его фильм, вернее, фантастическая повесть Станислава Лема, по которой снят этот фильм!

– Выходит так, – ответил мой знаменитый собеседник. – После этого я, как видишь, в секции ноосферных знаний и технологий.



Рис. 1.2. Встреча с В.А.Джанибековым в Комитете Космонавтики.

Вернувшись домой, я принялся искать по библиотекам ту газету с рассказом о динозаврах, о которой упомянул Джанибеков.

Не нашёл, зато вскоре натолкнулся на совсем свежий №10 «Секретных расследований» за 2003 г, в котором опубликовано интервью, взятое С.Дёмкиным у одного из космонавтов, имя которого журнал не стал называть. Тот рассказал корреспонденту о своих космических вещих снах и видениях и сказал, что из космонавтов только один С.Кричевский рискнул открыто обнародовать информацию о космических видениях. Он сделал это в 1995 г в своём докладе в Новосибирском международном институте космической антропологии. Кричевский тоже упоминает сон с динозавром и вещие сны, помогавшие космонавтам выходить из затруднительных ситуаций. Но про влияние океана он не говорит, а предполагает, что причиной всему – космический разум или разумы инопланетян, наблюдающих за полётами земных космических кораблей и подстраховывающих их.

Тем не менее, мысль о воздействии земного океана мне понравилась больше других объяснений и гипотез.

1.12. Ноосфера – это Мировой Океан!

Многие философы уже не раз приходили к мысли, что наша планета – это живое существо, которое чувствует, мыслит, обменивается мыслями с другими планетами и звёздами. Читайте об этом, например, большую статью А.Войцеховского в №19 киевского еженедельника «Вести, Версии, События». В ней, в частности, поверхность земли сравнивается с кожей живого существа, а люди, ранящие, загрязняющие и отравляющие эту кожу – с вредными насекомыми.

Академик В.И.Вернадский в середине XX века тоже пришёл к подобному умозаключению. Он утверждал, что все чувствующие и мыслящие существа на Земле создают **ноосферу** – пространство вокруг Земного шара, насыщенное особой энергией, энергией жизни и мысли. Он считал, что ноосфера живёт и развивается независимо от каждого индивидуума, он в ней лишь как отдельная клеточка в огромном организме.

И вот много лет спустя после смерти Вернадского космонавты обнаружили, что на космической орбите им часто снятся странные и вещие сны. Проанализировав информацию об этих снах и видениях, учёные пришли к выводу, что тут замешан Мировой океан, что это от него или посредством него в мозг спящего космонавта каким-то образом передаётся информация о событиях либо давно прошедших дней, либо дней грядущих. Более того, в случае с Джанибековым информация была явно предупреждающей, предотвратившей несчастный случай на борту космической станции. И это не единственный подобный случай.

Но почему такие сны и видения видят только космонавты? Да потому, что с высоты космической орбиты взгляду открываются намного большие площади поверхности океана, чем из иллюминатора самолёта. Горизонт раздвигается на тысячи километров. А чем больше площадь, с которой можно принять слабый сигнал, тем сильнее этот сигнал воздействует на приёмник – мозг человека. Почему сигнал воспринимается преимущественно во сне? Да потому, что во время сна мозг раскрепощён.

Так вот где находится та ноосфера, о существовании которой догадывался Вернадский. Её образует Мировой Океан.

Вода, как уже давно открыли физхимики, обладает свойством памяти. До сих пор большинству исследователей были знакомы только свойства химической и кристаллографической памяти воды. Они заключаются в том, что если растворить в воде какое-нибудь вещество или надолго погрузить в неё кристаллы (например, кварца), а потом вынуть из неё эти кристаллы или очистить воду от растворённого вещества, то в структуре воды останутся свойства, характерные для данного вещества или кристалла, которого в воде уже нет. Например, если растворить в воде цианистый калий, а затем извлечь его из воды, то этой химически чистой водой запросто можно отравить человека, и ни одна экспертиза не докажет, что он был отравлен цианистым калием. Понятно, что это удивительное свойство памяти воды после его открытия надолго было засекречено спецслужбами, взявшими открытие на вооружение.

Сейчас учёные открывают всё новые и новые удивительные свойства обыкновенной воды []. Помимо химической и кристаллической, открыта уже и электромагнитная память воды. А это означает, что в обыкновенной воде можно записывать информацию, как на дискете компьютера. Если одна молекула воды – это, скажем, как один байт в памяти компьютера, то в стакане воды мегабайтов больше, чем в памяти любого современного компьютера. Да что там говорить – в ручье, мирно журчащем в лесу, мегабайт больше, чем черепной коробке человека!

Вспомните старинные сказки и былины: влюблённые девы и убелённые мудрецы в них часто беседуют с ручьём, а он даёт им совет.

И не только в древности. В наше время тоже немало людей не просто любят воду, а понимают её, любят слушать её и даже разговаривают с ней. Так, в киевском издании «Сенсация-коллаж дайджест», Блок «Тайны», я совсем недавно в №1 за 2003 г, прочитал следующее письмо некоей Инна А.

“Мы с Ланой воспитывались с детства вместе. Наши мамы сестры. Зимой мы часто ездили друг к другу в гости, летом жили на даче у бабушки. С раннего детства Лана сидела у моря, опускала туда руки и начинала рассказывать мне разные истории, связанные с морем. Иногда это были древние истории, а иногда совсем свежие. Например:

— Инна! Какое горе! Пять минут назад в море упал пассажирский самолет. И все погибли...

Или: — Вода сильно загрязнена, и рыбы плачут: им тяжело дышать.

Я спрашиваю:

— Откуда ты знаешь? ?”

— Мне рассказала вода!

Лана могла часами сидеть около ручейка и слушать его весёлое журчание. А потом она мне рассказывала про деревеньки и хутора, около которых бежал ручеек, а также про людей, которые там живут. Однажды, сидя у небольшой речушки, Лана закричала:

“Надо скорее вызывать пожарных! Горит небольшой хутор, что в 2-х километрах от нас. Хозяев нет дома! И она вызвала туда пожарных. Потом мы с бабушкой и соседом решили съездить туда и проверить, правда ли это.

И что ж вы думайте? Всё оказалось правдой. Хозяева хутора рассказали нам, что у них загорелся сарай с соломой, и они это не сразу заметили, так как работали далеко в поле. И вдруг мимо них мчатся две пожарные машины прямо к их хутору. Вот и не верьте в чудеса.

Сейчас мы с Ланой говорим только по телефону. И она очень обеспокоена тем, что вода буквально "кричит" (по ее выражению) о загрязнении природы и энергетического поля Земли. Об искусственно создаваемой учеными некоторых стран волне ненависти! Я ей верю, и мне страшно! Хочется сказать:

— Люди! Давайте помогать друг другу! Давайте любить друг друга и делать только добрые дела! Тогда мы сможем повлиять на энергетику планеты."

Не подумайте, что это досужие выдумки женщин. Австрийский гений-самоучка В.Шаубергер, о котором будет рассказ во второй главе, тоже с детства любил слушать лесные ручьи и разговаривать с ними. Он не пошёл учиться в ВУЗ – горные речки рассказали ему о природе больше, чем могли бы рассказать все профессора Вены.

Если малая речка и даже ручей может разговаривать с человеком и быть умнее его, то представляете, каким огромным мозгом является МИРОВОЙ ОКЕАН ?

А мы его загрязняем и отравляем! Он всё видит, слышит и понимает. Он и есть для нас тот всезнающий и всевидящий Бог, о существовании которого всё талдычили религии, неправильно указывая на небо как на место обитания Бога. Наш Бог Отец – Мировой Океан, породивший всё живое на Земле.

Он, наш Бог-Отец – Мировой Океан, конечно же, не допустит, чтобы какое-то жалкое человечество отравляло его, а заодно всё живое на Земле. Ведь он, Мировой Океан, действительно всемогущ, по крайней мере по отношению ко всему живому на Земле. Вспомните о Всемирном потопе, когда Океан вздыбился гневом. А ведь потоп был не один. И, наконец, посмотрите, как Океан предупреждает Америку – главного загрязнителя земной атмосферы. Он ежегодно формирует и посылает на США всё более разрушительные тайфуны. Последний такой тайфун "Элизабель" в сентябре 2003 г для многих американцев ассоциировался с концом света. Даже сам президент США Буш эвакуировался из Вашингтона, на который надвигался ураган, и прятался в подземном бункере как во время атомной войны.

И не только тайфуны может формировать и посылать Океан. В [36] рассказывается, что землетрясения и извержения вулканов, предсказывать которые учёные всё только учатся, зависят, оказывается, от процессов в Океане! И действительно, направляя подземные реки в те или другие разломы в Земной коре, Океан может активизировать там вулканическую деятельность. Представляете, что происходит, когда в раскалённую магму в недрах давно потухшего вулкана вдруг врывается по трещинам вода? Да взрыв получается, не хуже, чем взрыв водородной бомбы. И из жерла вулкана, как из ствола пушки, выстреливается высоко в небо всё его содержимое вперемешку с магмой.

Я рассказываю об этом не только для того, чтобы Вы получили представление о возможностях Океана, но и потому, что описанный процесс выстреливания вулкана, в который прорвалась вода, мы с Вами будем использовать, но в миниатюрных масштабах, в тех теплогенераторах, о которых пойдёт речь далее во всей этой книге.

Океан, когда окончательно рассердится на людей, может, конечно, организовать такую волну цунами, которая сметёт с лица Земли все города и сёла и загонит немногочисленных счастливыхчиков, оставшихся в живых после такого очередного Всемирного потопа, обратно в пещеры, из которых люди вышли 10 тысяч лет назад после предыдущего Потопа. Но Океан мудр и добр. Он не спешит прибегать к крайним мерам. Он ещё и ещё раз напоминает людям об опасности той катастрофы, к которой ведут человечество евреи, организовав неуёмное сжигание топлив.

Вы спросите, причём тут евреи? Ведь сжигают топливо все люди! Скажете, что все хотят иметь горячую воду и тепло в доме!

1.13. О становлении капитализма в Украине

Правильно. Но сжигание топлив стало неуёмным, когда на Землю пришёл капитализм с его всё расширяющимся промышленным производством, которое очень скоро стало работать не на нужды человека, а на нужды войн и военной промышленности.

Эти нужды очень скоро намного превысили все мыслимые нужды мирного человечества. И начала раскручиваться гонка вооружений, ведущая ко всё большему сжиганию топлив и загрязнению природы. Всё это произошло с появлением капитализма.

А ведь капитализм изобрели евреи, ибо он больше всего подходил их менталитету. В этом строе удачно для них сочеталось общественное производство с частным присвоением произведенного. У всех остальных народов общественное производство сопровождалось либо равномерным распределением результатов коллективного труда, либо распределением их в соответствии с личным вкладом каждого работника в общее дело. Это и русские, и норвежские, и японские сельскохозяйственные и рыбацкие общины, это и традиции африканских племён, это, наконец, и уродливый советский колхоз, в котором, скажем прямо, украинским крестьянам жилось не так уж плохо.

Евреи же при становлении капитализма заменили стадию распределения стадией присвоения ими львиной доли произведенного продукта на том основании, что они вложили свои деньги (но не труд!) в данное производство. У других денег не было, потому что только евреи одержимы страстью накопительства. Вот и пробил их час, когда всякое производство, в силу всё большего его усложнения, начало требовало немалых предварительных капиталовложений.

И если раньше, когда человек извлекал из сундука такую кучу денег, его могли спросить, где он их взял, не украл ли, не ограбил ли кого, то с приходом капитализма такие вопросы перестали задавать, ибо все были заинтересованы в том, чтобы производство, стимулированное начальным капиталом, оживило и дало людям работу. Начали говорить, что деньги не пахнут. Хотя большие деньги чаще всего пахнут кровью.

В постсоветские времена начальный капитал был у подпольных миллионеров — главарей уголовного мира и руководителей подпольных производств. Подпольные цеха, несмотря на все запреты, существовали во все годы советской власти и производили дефицитные товары, пользующиеся повышенным спросом населения. В [37] рассказывается, что в СССР существовала целая сеть подпольных производств. Их хозяевами были, конечно же, в основном евреи. А возглавлял, контролировал и координировал эту сеть член Политбюро ЦК КПСС В.Дымшиц. Конечно, он делился доходами с остальными членами Политбюро, иначе всё это было бы невозможно.

Для того, чтобы гарантировать подпольным цехам сбыт их продукции, руководство СССР искусственно создавало в стране дефицит тех или других потребительских товаров: то чулок, то носков, то сапог, то мебели... Сами помните. И, конечно же, помните знаменитую интермедию А.Райкина, в которой он говорит: *"Пусть будет всё: и мясо, и колбаса, и пиво, ну всё! Но пусть будет и дефицит! Без дефицита низ-зя!"* Не знаю, как в те годы разрешили произносить такие изобличительные слова со сцены.

Попустительство всему этому и сгубило наше великое государство. Подпольные миллионеры-евреи, накопив денег, решили, что пора брать власть в свои руки. Взяли власть и приватизировали всё в свои алчные руки, опять же пользуясь нашим с Вами попустительством и ротозейством. Большинство предприятий, например сахарные заводы Украины, евреи приватизировали за бесценок не для того, чтобы развивать на них производство, а чтобы сдать оборудование в металлолом (при этом барыш составлял не менее 200%) и скрыться, оставив безработными трудящихся этих предприятий. Это полностью соответствовало планам РК, поэтому оставалось безнаказанным.

Для капиталистов, особенно для капиталистов-евреев всегда был характерен хищнический подход к делу: лишь бы ухватить любым путём побольше "навару", а там хоть трава не расти. И перестала расти. К.Маркс говорил, что нет такого преступления, на которое не пойдёт капитал, если ему "светит" более 200% прибыли.

Наибольшую прибыль в современном мире приносит добыча и переработка нефти и природного газа. Поэтому нефтяную добычу и нефтепереработку капиталисты развивают опережающими темпами, не заботясь о последствиях их деятельности для природы, людей и всего живого на Земле.

На нефте- и газопромыслах непрерывно коптят небо тысячи факелов, сжигая то, что не успевают загнать в трубу нефтедобытчики. Ежегодно сотни танкеров, перевозящих нефть, терпят аварии и проливают эту нефть в реки, моря и океаны. Тысячи железнодорожных и автомобильных цистерн с нефтепродуктами тоже попадают в аварии, загрязняя поля, ручьи и реки. И, наконец, когда нефть или нефтепродукты попадают в топку потребителя, продукты сгорания топлив рассеиваются по всей округе в виде пепла и топочных газов, в том числе и парниковых.

Всё это приносит топливно-энергетическому комплексу баснословные прибыли. Поэтому капиталисты, владеющими этим комплексом, и подотчётные им правительства и думать не хотят об **альтернативной энергетике**, которая вот уже много десятилетий находится только в зачаточной стадии.

В 1999 г Госдумой РФ был, наконец, принят закон «О государственной политике в сфере использования нетрадиционных возобновляемых источников энергии». Закон был одобрен и в Совете Федерации. Но президент Ельцин наложил вето на введение этого закона в действие, рассказывается в [38]. Понятно, что в угоду Топливно-энергетическому комплексу. Поговаривали о создании согласительной комиссии, но дальше разговоров дело не пошло. А у нового президента В.Путина руки до сих пор не дошли до рассмотрения этого вопроса, словно это самый последний вопрос в стране.

Истекшим летом мне довелось побывать на банкете, где присутствовал один из советников Путина по экономике. Прислушался к разговорам его окружения: всё о нефти и газе, да о том, кого из олигархов прижать следующим. Это они с Путиным хорошо, конечно, придумали, давить олигархов. Давно пора и в Украине делать то же самое. Да вот только своего Путина нам Бог не дал. Так вот, прислушался я к этим разговорам, подошёл к ним и спросил: *А как Вы относитесь к альтернативной энергетике?*

- *Да никак!* – ответил самый главный.

- *Зачем она нам?* – ответил второй, – *Мы газ не знаем куда девать. Газа в России на 100 лет хватит!*

Вот так вот. Об экологии и природе они и думать не хотят. Думают только о том, куда девать добываемый газ, кому бы ещё его продать. Интересно, это от невежества или от безразличия к тем, кто будет после нас? Временщики, не хозяева они на этой планете. Таковы почти все капиталисты, и в первую очередь капиталисты-евреи.

Да, Богу-Океану есть за что на них сердиться. Да и на нас с Вами, за то, что мы позволяем им творить такое.

Так же, если не хуже, обстоит дело и в Украине.

Поэтому я не рекомендую Вам надеяться на то, что в Украине когда-нибудь наладят крупносерийное производство теплогенераторов, вырабатывающих тепловой энергии больше, чем они потребляют электрической. Вы можете рассчитывать только на свои силы и свои руки, чтобы самостоятельно с помощью данной книги сделать такой теплогенератор для Вашего дома.

Больше того, я опасаясь, что когда вы сделаете такой теплогенератор и начнёте хвастать соседям о том, что у Вас есть такое чудо, которое вырабатывает тепло из ничего, к Вам скоро придут представители властей и либо заберут у Вас этот теплогенератор, либо погонят Вас по инстанциям пробивать разрешение на его эксплуатацию. При этом Вам придётся пройти столько согласований, что жизни не хватит.

Не верите? А вот у меня на столе лежит письмо из пос. Камыш-Заря Запорожской обл. Его житель В.А.Тамара пишет:

"Очень прошу выслать Вашу книгу, потому что живём мы в селе. Посёлок не газифицирован и не будет газа в ближайшие лет 30. Уголь стоит у нас 250-300 грн за тонну. Люди уже начали рубить деревья в песопосадках, а это в степи грозит эрозией грунтов. Несколько человек пытались сделать ветрогенераторы, но, говорят, **налоговая инспекция не разрешила**. Теперь я прочитал о Ваших теплогенераторах и вижу, что это решение проблем тепла в наших домах."

А кто сказал, что налоговая инспекция посмотрит на теплогенераторы мягче, чем на ветрогенераторы?! Так что будьте осторожны и осмотрительны. Желаю удачи!

Глава вторая КРАТКАЯ ИСТОРИЯ РОТОРНОГО ТЕПЛОГЕНЕРАТОРА

2.1. Теплогенератор Шаубергера

Виктор Шаубергер (Victor Schaubertger 1885-1958) – австрийский самородок-самоучка, по профессии лесник, с детства понимавший и любивший слушать воду ручьёв и речек, стал открывателем самоподдерживающихся динамических потоков. В начале XX века он прославился изобретением и успешным использованием остроумных гидравлических устройств для регулирования стока горных речушек и сплава по ним леса. В частности, впервые применил вихревые технологии для сплавления брёвен тяжёлых пород, которые не способны держаться на воде. Потом, всё глубже вникая в гидродинамику, занялся проектированием гидравлических и воздушных турбин, и, наконец, устройств, вырабатывающих избыточную энергию.

Ещё в юности Шаубергер заметил, что при самопроизвольном раскручивании воды, вытекающей в трубу из ванны, время опорожнения ванны уменьшается. А это значит, что в *вихре возрастает не только тангенциальная, но и осевая скорость потока*. Кстати, этот эффект давно подметили и любители пива. На своих соревнованиях, стремясь как можно быстрее отправить содержимое бутылки в рот, они сначала обычно сильно раскручивают пиво в бутылке, прежде чем ее запрокинуть.

Исходя из законов сохранения энергии и импульса, обычно полагают, что при закручивании струи в продольный вихрь часть кинетической энергии поступательного движения струи превращается в энергию ее вращения, и думают, что в результате аксиальная скорость струи должна уменьшаться.

В гидротехнике обычно всячески борются с завихрениями жидкости в устройствах для её перелива и стремятся обеспечить безвихревое ламинарное течение. Обуславливают это тем, что появление вихревого шнура в потоке жидкости влечёт за собой образование воронки на поверхности жидкости над входом в сливную трубу. Воронка начинает энергично засасывать воздух, попадание которого в трубу нежелательно. Кроме того, ошибочно полагают, что появление воронки с воздухом, уменьшающее долю сечения входного отверстия, занятую жидкостью, уменьшает и расход жидкости через это отверстие.

Опыт любителей пива показывает, что ошибаются те, кто так думает: несмотря на уменьшение доли сечения отверстия, занятой потоком жидкости, последняя при вращении потока вытекает через отверстие быстрее, чем без вращения. Мы не знаем, любил ли Шаубергер пиво (какой австриец его не любит!), но этот парадоксальный факт он пытался объяснить тем, что в *вихре в кинетическую энергию осевого движения струи превращается энергия теплового движения молекул в ней*.

Шаубергер снабдил сужающийся водовод винтовыми направляющими, закручивающими поток в продольный вихрь, а в его конце помещает осевую турбину принципиально новой конструкции (патент Австрии № 117749 от 10.05.1930 г.). Особенностью этой турбины (см. рис. 6.7), является то, что она не имеет лопастей, которые в обычных турбинах пересекают поток воды и, разрывая его, затрачивают при этом много энергии впустую на преодоление сил поверхностного натяжения и сцепления молекул воды.

Турбина Шаубергера имеет коническую форму со спиралесобразными лезвиями в виде штопора, ввинчивающегося в закрученный поток воды. Она не рвёт поток и не

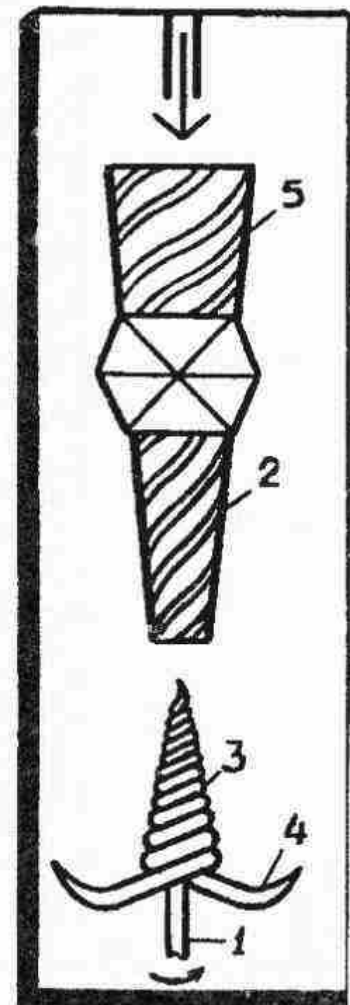


Рис. 2.1. Турбина Шаубергера.

создаёт кавитацию. Неизвестно, была ли такая турбина где-либо реализована на практике, но в её схеме, безусловно, заложены очень перспективные идеи.

В годы Второй Мировой войны гитлеровцы привлекли В.Шаубергера к разработке новых типов летательных аппаратов. Он работал в Германии над проектом летающего диска Белонце, используя свои идеи. Двигатель Repulsion Шаубергера, на базе которого был создан летающий диск Белонце, потреблял только воду и воздух, а принцип его действия включал в себя имплозию (Implosion - разрежение).

Шаубергер обнаружил, что при определённых условиях (конусообразная форма вихря, скорость, температура...) вихревой поток становится самоподдерживающимся, то есть для его формирования больше не нужна внешняя энергия. Более того, можно использовать уже энергию самого вихря.

В [39] рассказывается, что в 1945 г беспилотные “летающие тарелки”, разработанные с участием В.Шауберга и отличающиеся повышенной маневренностью, успешно использовались в небе Берлина против армад англо-американских бомбардировщиков.

После войны слухи об этих “летающих тарелках” как о НЛО, широко начали распространяться по всему миру. И ведь летали его “тарелки”!

Аппарат был уничтожен в конце войны.

В 1945 г американцы вывезли Шаубергера, как военнопленного, в США и уговаривали продолжить работу на военную промышленность. Но он отказался от предложения восстановить его двигатель и очутился в психиатрической больнице.

Не сумев после освобождения из неё найти в США поддержки для разработки других своих изобретений, он после долгих мытарств в 1958 году вернулся в Австрию, отдав американской фирме за билет на пароход права на все свои изобретения. Дома, уже в преклонном возрасте, пытался продолжить свои работы по гидродинамике и использованию её в “вечных двигателях”, но вскоре умер.

Информацию о разработках Шаубергера и приведенные фотографии я почерпнул из редкой книги-трёхтомника [40], в которой собраны все публикации В.Шаубергера.

На рис. 2.3 приведена фотография теплогенератора, который Шаубергер использовал для теплоснабжения своего дома.

Как работает этот агрегат, я, к сожалению, не знаю, поскольку не имею книги [40].

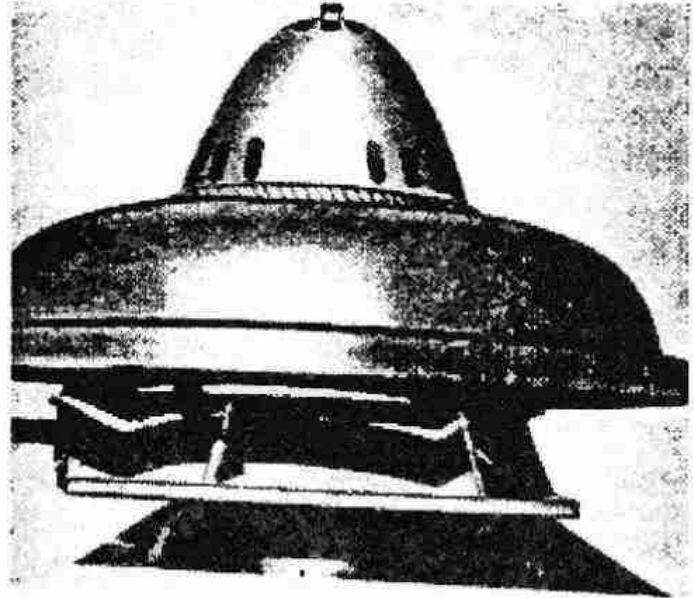


Рис. 2.2. Фото “летающей тарелки” Белонце с двигателем Шаубергера.



Рис. 2.3. Домашний теплогенератор Шаубергера.

Но вспоминаю, что в ней была приведена и фотография (к сожалению плохого качества) того же теплогенератора со снятой крышкой. Под крышкой были видны спирали конусного ротора, похожие на турбину, схема которой приведена на рис. 2.1. Нет сомнений, что в установке, изображённой на рис. 2.3, работала вода, закрученная в вихревом потоке.

Прочтите приводимое ниже предсмертное письмо В. Шаубергера, перепечатанное в [40] из журнала «Implosion», № 82, и Вы увидите, что все те организационные проблемы, всё то неприятие общественностью, официальной наукой и деловыми кругами, с которыми сталкиваются сегодня разработчики подобной техники в России, Украине и Молдове, были злободневными ещё полвека назад и в Австрии, и в Германии, и в США.

Письмо В. Шаубергера к госп. Р.

Написано в г. Линц 4-го февраля 1958 г.

Дорогой госп. Р.,

Вы представляете вопрос более упрощенно, чем он есть на самом деле. Прежде всего, Вы опустили тот факт, что это касается всей современной технической науки, которая верит, что она может исправлять Природу и без исключения эксплуатировать только возрастающие градиенты энергии.

В таком исполнении это приводит в действие обратные процессы молекулярных преобразований и способствует нарастанию разрушающих энергий вместо стимулирования воспроизводства и облагораживания продуктов разложения.

Кульминацией этого трагического, неудачного развития стала эйнштейновская энергия расщепления атомов.

Тридцать восемь лет назад, когда я построил первый желоб для спуска брёвен давящейся водой, в котором поток перемешивался и двигался таким образом, что вызывал снижающийся тепловой градиент, я никак не подозревал, что это будет начальной стадией в получении концентрирующейся формы энергии атомов. Действуя чисто интуитивно, я трудился дальше в этом направлении.

В 1921 я построил первую всасывающую турбину, которая обеспечивала электричеством мою отдалённую ферму в лесу [См. Патент струйной турбины (Jet Turbine Patent) № 117749 в «The Water Wizard»]. На ней я достигал почти десятикратного увеличения выходной мощности. Я считал это наиболее естественной вещью в мире и предпринял следующий дополнительный шаг.

Я использовал этот снижающийся тепловой градиент, чтобы заново преобразовать загрязнённую воду в благородную сродни воде высокогорных родников. Эта вода показала замечательные целебные свойства, которые никто не был в состоянии объяснить.

Время шло, я получил более 70-ти патентов, но, не являясь бизнесменом, я не был в состоянии эксплуатировать их коммерчески. В конечном счёте доктора и фармацевты узнали об этих таинственных целебных успехах. Также, как они сделали с Priefnitz и Kneipp, они обвинили меня в знахарстве, и однажды появилась Австрийская Государственная Полиция и конфисковала мой аппарат.

Потом я поехал в Нюрнберг, где располагалась лаборатория, которая была в моём распоряжении. Там я обнаружил, что всё то, что меня в данный момент интересовало, были эманации - истечения с различными свойствами. Имеются чистые лучи, которые оживляют и подбадривают. Также имеются типы пучей, которые истощают и, наконец, имеются нейтральные лучи, которые служат для строительства или разложения воды. Первые высвобождаются от так называемых микрозимов - ферментов, когда вода движется под падающим тепловым градиентом. Вторые активизируются, когда вода движется под повышающимся тепловым градиентом, тогда как предшествующие создают материальные элементы, которые связывают одну вещь с другой.

С этого момента я распознал ошибочность формы движения, используемого всей наукой и выставил её такой, какой она есть. Поступив так, я словно наступил на осиное гнездо и начал чувствовать полную силу и всемогущество моих научных противников. Меня вызывали для предоставления мною доказательств. Но всякий раз, когда я делал это, я был ограблен ими до такой степени, что мне не оставалось ничего другого, чем становиться безмолвным в следующий раз.

В февральском выпуске «Weltwissen» Вы можете прочитать, что те устройства, которые Австрийская Государственная Полиция забрала у меня, теперь с огромным успехом производят в Германии. Такое случилось со мной двенадцать раз. Каждый раз, когда я имел что-нибудь уже изготовленное, всё, что мною подавалось, было отклонено. В то же время лучшая часть из всего этого была позаимствована и коммерчески эксплуатировалась другими. Или аппарат никогда не был обнародован (см. всасывающую турбину), хотя я уплатил все требуемые пошлины. Впоследствии с меня начали требовать такие большие суммы, которые лежат далеко вне моей способности оплатить; и машины, которые с таким трудом были построены, удерживались как залог за неоплату.

Тогда я начал работать тайно и таким образом достиг цели по созданию работающих машин.

Я тогда впервые осознал, что открыл, а именно атомную энергию более высокого уровня. На этой стадии требования "Продемонстрируй!", "Докажи!", "Дай протестировать!" всегда возникнут. Если я соглашусь, то всё потеряю. Если не соглашусь, то, как всегда, буду объявлен мошенником.

Так, господин М. требовал, чтобы я показал устройство ему и чтобы я передал патенты VSB, иначе он отменит общественную демонстрацию. "Не возражаю, если Вы поступите так", - ответил я. После чего он снял свои угрозы. Тогда прибыл главный немецкий промышленник с его научными советниками. Он

исследовал процесс и нашёл его в порядке. В своих заявлениях они выразили готовность продолжить оценку стоимости изготовления, и тогда пожалуйста, тогда каждый должен будет только ждать и смотреть. Всё это было пустыми, никогда не выполненными обещаниями.

Теперь представители американского правительства заявили о себе. Они также хотят сначала всё увидеть и оценить, а только после этого будут рассматривать, что можно использовать. Я требовал временного соглашения, которое вступит в силу, как только я докажу, что могу достигать значительно увеличенной выходной мощности. Это было отклонено. Сначала смотреть - затем вести переговоры, а результат был, как всегда, тот же самый. Профессора также хотят сначала увидеть, оценить, а затем, конечно же, отклонить.

Мой дорогой госп. Р., я теперь достиг точки, когда все они могут поцеловать то место, где заканчивается моя спина. Я стар и болен. Моё единственное беспокойство теперь за наших бедных детей, которым в лицо смотрит ужасное будущее. Если я открою всё, всё будет сразу же засекречено, потому что задевается не только всё научное окружение, но и доктрины церкви. Вся власть политиков разрушится, как только всплывёт правда о том, что наука является фактической причиной рака.

Я не имею никакой потребности в VSB, ни как любознательный искатель, ни даже как жаждущий бизнеса. Я знаю эту участь слишком хорошо! Вот как обстоит дело, мой дорогой госп. Р. Я намереваюсь возвратиться в лес и там умереть в мире. **Вся наука и все её прихлебатели являются только бандой воров, которые подвешены как марионетки и должны танцевать под любую музыку, которую их хорошо закамуфлированные работодатели посчитают нужной.**

В этой ситуации, возможно, только ужасная катастрофа может принести порядок. В достижении такого объединяющего порядка по крайней мере 90% человечества падёт жертвами. Они погибнут из-за разложения воды и рака. **Заключительная победа будет достигнута русскими, которые ближе к Природе и которые, согласно "Pfalzer Tageblatt" от 14-ого января 1957, ближе всех к преодолению гравитации.** Только это, однако, будет осознано Западом, когда будет уже поздно.

Вы, госп. Р., ещё молоды и будете живы, чтобы увидеть всё это. Я знаю об этом, но чтобы изменить, сам ничего не могу сделать. Пожалуйста, не пытайтесь убеждать меня в обратном. Примените свои силы для лучшего использования. Свины и люди чего - либо весят только после смерти. Однажды в ближайшем будущем, Вы услышите, что меня - этой старой репы больше нет.

С сердечным приветом,

Виктор Шайбергер (Viktor Schaubeger).

2.2. Роторно-вихревой двигатель Клема

В сентябре 2002 г. специализированная коммерческо-инженерная фирма ООО «СКИФ» (г. Воронеж) в своём сайте www.skif.vrn.ru «Альтернативная энергетика» (аномальные источники "свободной энергии") рассказала следующую историю.

48-летний Ричард Клем работал на полставки оператором тяжёлых дорожных машин в одном из пригородов Далласа. Он заметил, что находящийся у него на испытаниях новый мощный насос для перекачивания жидкого асфальта продолжали работать некоторое время после того, как отключалось питание двигателя насоса.

Любопытство Клема по поводу этого явления привело к изобретению двигателя, который якобы производит мощность 350 лошадиных сил и работает сам по себе, не потребляя топливо. В 1972 году Ричард Клем объявил об изобретении автомобильного двигателя, работающего на растительном масле. Старожилы Далласа вспоминают, что Клем любил прокатиться на своём автомобиле с таким двигателем по центральной улице города.

Внутри двигателя находится конус, закрепленный на вертикальной оси. (На рис. 2.4, взятом из указанного сайта, эта ось расположена горизонтально.) Вал, на котором укреплен конус, пустой внутри и переходит в спиральные полые каналы внутри конуса. Они обвивают конус и заканчиваются у его основания соплами (форсунками).

Конструкция двигателя не содержит нетрадиционных деталей, за исключением конуса со спиральными каналами и пустотелого вала. Двигатель весит около 200 фунтов и содержит растительное масло при температуре 300 F (150 °C).

При дальнейшем увеличении скорости **жидкость нагревается**, что требует наличия теплообменника и фильтра. При некоторой скорости конус начинает самостоятельное вращение, независимое от двигателя. Скорость вращения вала достигает 1800-2300 оборотов в минуту. Чем больше давление жидкости, тем быстрее вращается конус. Жидкость подается в центральную ось под давлением 300-500 фунтов на квадратный дюйм, проходит по спиральным каналам и выпрыскивается через форсунки, что заставляет конус вращаться.

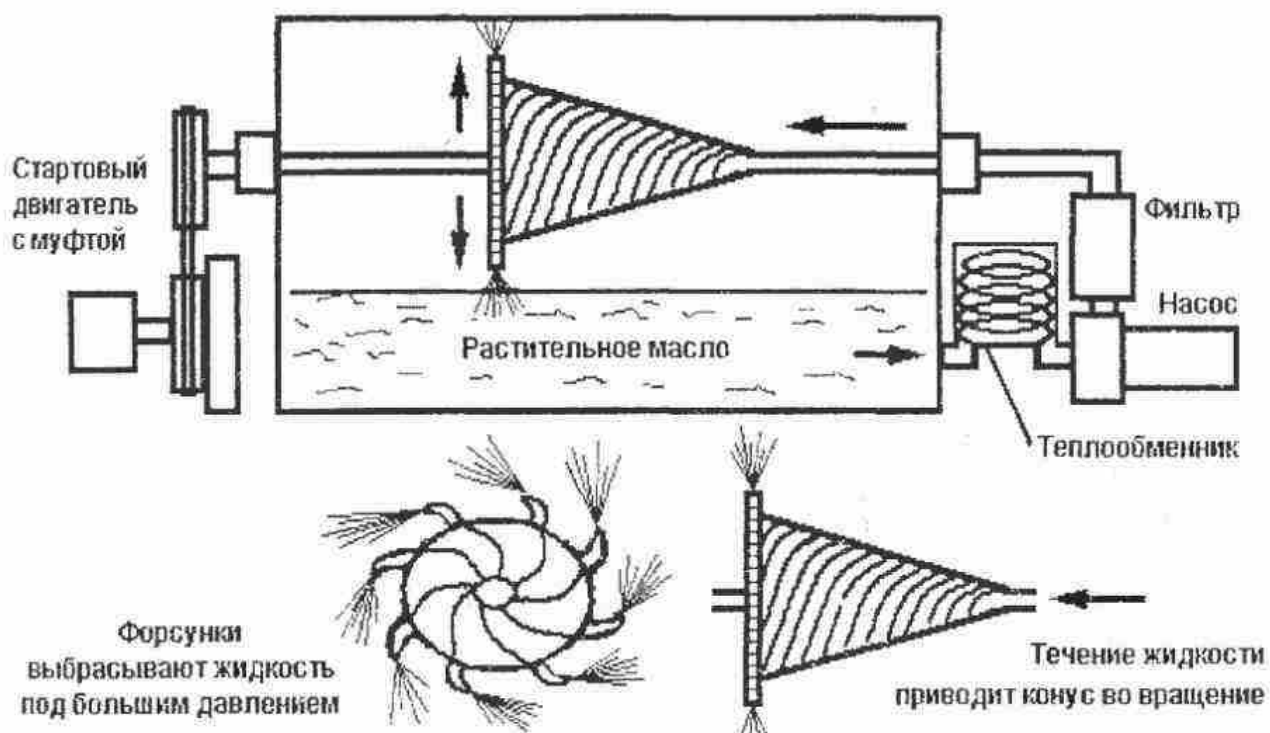


Рис. 2.4 Схема сверхединичного двигателя Клема.

Клем говорил, что использовал растительное масло, потому что при температуре 150 °С, вода выкипает, а обычное моторное масло разрушается. Он утверждал, что если бы автомобилестроение взяло его изобретение на вооружение, водителям пришлось бы использовать только 8 галлонов (30 литров) растительного масла на каждые 150 тысяч миль пробега и никогда не покупать бензин.

В конце-концов двигатель был проверен корпорацией «Bendix». Тест заключался в присоединении двигателя к динамометру для измерения мощности на валу. Измерения показали, что двигатель устойчиво производил 350 лошадиных сил в течение 9 дней, что поразило инженеров фирмы «Bendix». Они пришли к выводу, что *источник, который может вырабатывать столько энергии в закрытой системе в течение столь длительного времени, может быть только ядерным.*

Авторы публикации нишут, что, насколько они знают, Ричард Клем умер от сердечного приступа вскоре после того, как подписал договор с угольной компанией. Его мастерскую посетили представители властей и все его записи и рисунки были изъяты. (Опять почерк Римского клуба и “секты огнепоклонников”!)

Но как только у изобретателя случился сердечный приступ и его документы были изъяты, рассказывается в вышеуказанной публикации, его сын отвёз один действующий двигатель на ферму неподалеку от Далласа. Там он залил его бетоном на глубине 10 футов, и двигатель продолжал работать на этой глубине в течение нескольких лет.

Как говорится, хотите верить, хотите проверьте. Но интересно, что конструкция конуса со спиральными каналами весьма напоминает конструкцию вихревой гидротурбины Шаубергера (см. рис. 2.1), о которой мы рассказывали в книге [2] и которая была запатентована Шаубергером ещё в 30-е годы XX века. Машинист из-под Далласа вряд ли мог знать об этом патенте. Он изобрёл спиральный конус повторно. Как говорят в таком случае, “изобрёл велосипед”. Но приспособил его к новой задаче.

Р.Клем не пытался использовать своё устройство в качестве теплогенератора. Но мы видим, что масло в нём сильно нагревалось, что вынудило изобретателя поставить теплообменник для снятия выделяющегося тепла. Значит, это устройство вполне могло бы работать и как теплогенератор.

Американский журналист и инженер Дж. Деккер, рассказывается в [41], в 1992 г решил разобраться с феноменом двигателя Клема. Поскольку Клем говорил, что сделал свой двигатель из насоса для перекачивания жидкого горячего асфальта, то Деккер бросился искать подобный насос. Но для этих целей сплошь и рядом использовались шестеренчатые насосы, не имеющие ничего общего с двигателем Клема. И вот, наконец, журналист находит патент США №3 697 190, выданный 10.10.1972 г, который, похоже, соответствует описанию того асфальтового насоса, с которым работал Клем.

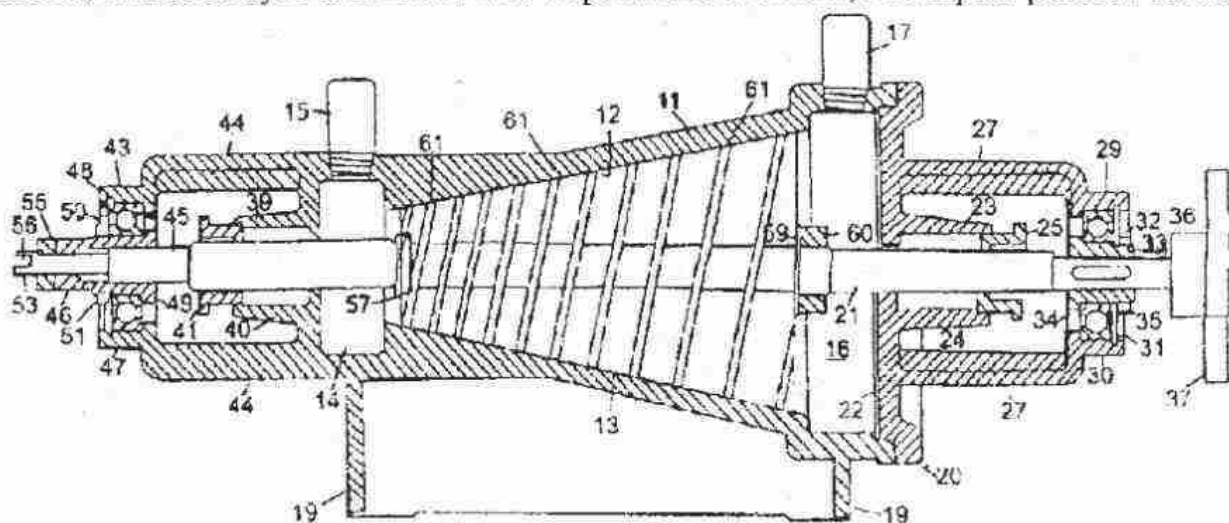


Рис. 2.5. Асфальтовый насос по патенту США № 3 697 190.

Насос оказался экспериментальным. В серийное производство не пошёл, и все только удивлялись, откуда он взялся у Клема. А ведь этот насос чем-то напоминает и турбину Шаубергера, не правда ли? Общее у них, несомненно одно – вихревое движение жидкости. Чудо вихревого движения, в котором, без сомнения, ещё столько не открытого, ещё только предстоит освоить людям. Здесь же я привёл схему этого спирального насоса лишь потому, что тем, чем занимался Клем – переделкой насоса в двигатель, мы будем заниматься на протяжении всей данной книги. Только мы будем переделывать насосы не в “вечные двигатели”, а в сверхединичные теплогенераторы.

2.3. Б.В.Болотов

В 70-е годы молодой кандидат технических наук, бывший выпускник Одесского электротехнического института связи, Борис Васильевич Болотов работал в киевском Институте электродинамики. Имел к тому времени около сотни авторских свидетельств на изобретения и отличался разносторонностью научных интересов.

Но его начальство, движимое завистью к таланту и нетерпимостью к пренебрежению научными догмами со стороны молодого учёного, в 1982 г посадило Болотова на 10 лет в тюрьму за знахарство (он увлекался траволечением), хотя никто из его пациентов не пострадал. Позже Б.В.Болотов издаст свои, ставшие теперь знаменитыми, книги о траволечении и продлении жизни человека [42, 43], отсидев “от звонка до звонка” в лагере строгого режима. Амнистии его не коснулись, хотя сел он в брежневские времена, а досаживал уже в тюрьме “незалежной” Украины.

Его не выпустили досрочно, хотя в тюрьме он сделал с полсотни изобретений и получил на них авторские свидетельства, продолжая заниматься в тюремных мастерских экспериментами по ядерным трансмутациям, холодному ядерному синтезу и... кавитационно-вихревыми теплогенераторами. Обогревал ими помещения лагеря.

Почему же его не освобождали, несмотря на требования общественности? (О сфабрикованности обвинений Болотову писали многие газеты и журналы в конце 90-х годов [44, 45], требуя освобождения учёного.) – Да по той же причине, по которой и посадили. Так строго его осудили, конечно же, не за то, что он изучал траволечение.

На самом же деле академики отправили его на нары за то, что он уже тогда, в 70-е, осмелился интересоваться ядерными трансмутациями и с помощью жены и сына составил “таблицу изостеров Болотовых” [46] в развитие периодической таблицы химических элементов Д.И.Менделеева. В своей таблице Болотовы отразили возможность превращения одних химических элементов в другие при обычных температурах. Неслыханная дерзость! Алхимия! И шаг к холодному ядерному синтезу. Наверно, руководство киевской науки уже тогда получило указание от Римского клуба не пущать в жизнь холодный ядерный синтез.

Но не все учёные были столь единодушны в осуждении Болотова, как киевские. Так, газеты рассказывали, что в течение всех лет, когда Болотов сидел, его таблица висела в музее Института им. Н.Д.Зелинского в Москве.

В тюрьме, слава Богу, не было академического начальства, а тюремное (честь и хвала ему – начальству донецкого лагеря ЮЖ-312/87) разрешило Болотову заниматься экспериментами в нерабочее время. Тем более после того, как его теплогенераторы обогрели тюремные помещения.

С Борисом Васильевичем я встречался два раза в жизни, хотя по телефону общался много. Первая встреча произошла в 1978 г. Я тогда занимался в Туле разработкой технологии получения электроэрозионных порошков для производства катализаторов и порошковой металлургии, и нам для этого потребовался мощный промышленный электрогенератор взамен самодельного. Поехал с заказом на разработку в Киев. День обсуждал с Б.В.Болотовым, тогда заведующим лабораторией ИЭД, требования к генератору и условия договора, а на следующий день зам. директора Института академик Милях сказал мне, что этой работой будет заниматься не Болотов, а аспирант Миляха А.А.Щерба. Видимо, уж очень понравились академику те деньги, которые мы готовы были выложить за генератор.

Работоспособный генератор они тогда так и не сделали, хотя за несколько лет работы над ним денег истратили немало. В конце концов требуемый генератор [47] для промышленной установки получения порошков [48] мы разработали и сделали самостоятельно, когда я работал уже в черкасском НПО «РОТОР» и разорвал отношения с ИЭД, прочитав в 1990 г в газетах, как они поступили с Болотовым.

Второй раз мы встретились с Б.В.Болотовым в 2001 г после выхода нашей книги [2]. Я гостил в его 5-этажной даче-институте под Киевом и он показывал свои разработки. Крыша дачи – стеклянная, на чердаке большая оранжерея с диковинными растениями. Два надземные этажа – научные лаборатории и технические мастерские, а два подземных этажа – копия тюрьмы с длинным узким коридором и пока пустыми камерами справа и слева. Ностальгия? Или мечта усадить туда академическое руководство?

Болотов называет оксид лития Li_2O “литиевой водой” и уверяет, что при некоторых условиях её молекулы могут превращаться в кремний.

Борис Васильевич не только написал эти ядерные реакции, но и соорудил роторный теплогенератор (см. рис. 2.6), в котором раскручивал то расплав лития, то расплав свинца. Говорит, что эффективность нагрева превышала единицу.



Рис. 2.6. Б.В.Болотов со своим теплогенератором. Фото автора. 2001 г.

2.4. Насос-нагреватель Махмеда Гёксена

Это довольно сложное устройство, описанное в патенте СССР [49], опубликованном в 1987 г по заявке на изобретение, поданной ещё в 1981 г. Долго “мариновали” заявку, несмотря на то, что заявитель был из Турции. (В СССР тогда особо почтительно относились к иностранцам.) Не исключено, что в первоначальных материалах заявки содержались какие-то указания на генерацию дополнительного тепла, что, с точки зрения экспертов, противоречило закону сохранения энергии. Вот они и тянули с выдачей положительного решения до тех пор, пока автор не вычеркнул из описания изобретения все сомнительные места.

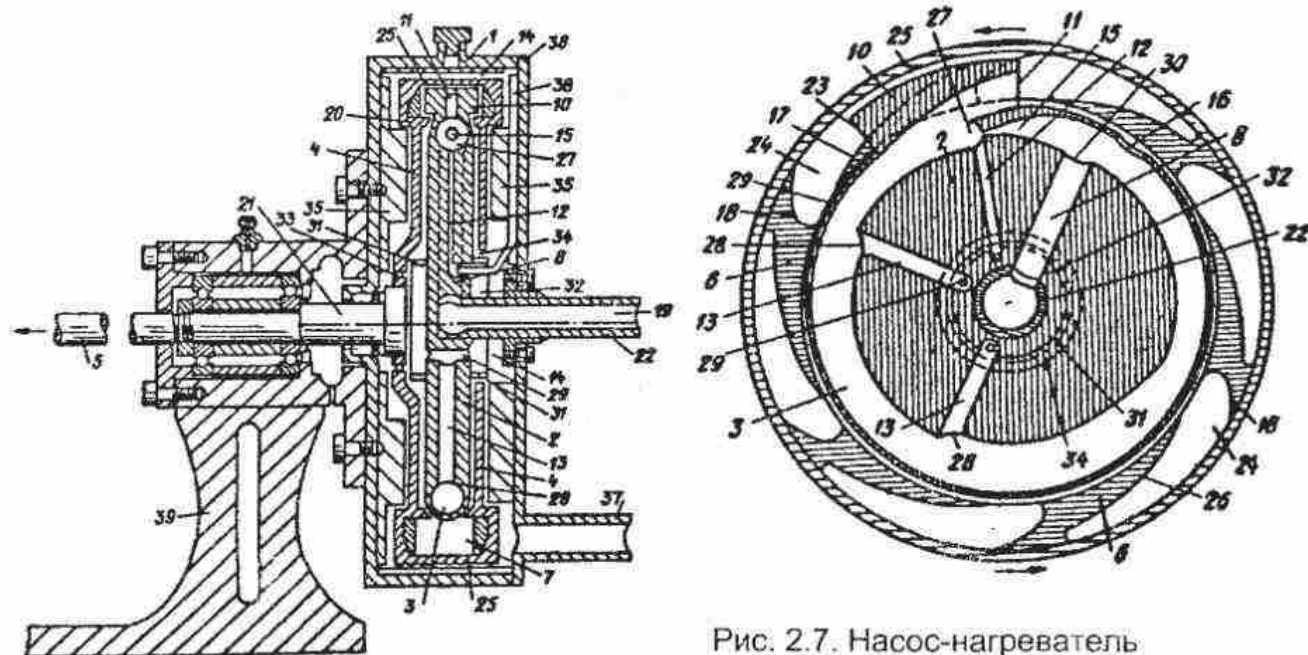


Рис. 2.7. Насос-нагреватель по патенту СССР № 1329629.

Предложенное им устройство (см. рис. 2.7) имеет цилиндрический корпус-барабан 1 с горизонтальной осью, закрепленной на станине 39. Внутри корпуса установлен прикрепленный к нему диск 2, снабженный головками 10, которые размещены по периферии диска. В каждой головке 10 имеется горловина 11 для забора в неё жидкости. Кроме того, внутри корпуса 1 имеется полый вращающийся барабан 4, соединённый с приводом вращения 5. Барабан 4 снабжён ребрами 6, размещёнными с интервалом друг относительно друга. Каждая головка 10 гидравлически сообщается с кольцевым каналом 3 в диске 2, а тот - с напорным каналом 8 в теле диска 2.

В теле канала 2 выполнены ещё и всасывающие каналы 13, соединяющие кольцевой канал 3 с полостью корпуса 1. В диске 2 имеется ещё и карбюраторный канал 12, по которому в канал 3 поступает воздух.

При вращении барабана 4 жидкость, подлежащая нагреву, засасывается в его полость по трубе 37 и совершает в этой полости движение по окружности, увлекаемая рёбрами 6. При этом жидкость подвергается попеременному периодическому воздействию то разрежения, то повышенного давления благодаря форме и расположению рёбер 6, а также форме головки 10, относительно которой перемещаются эти рёбра. Благодаря наличию клапана 15 через карбюраторный канал 12 во вращающуюся жидкость засасывается воздух. Из-за наличия в жидкости пузырьков воздуха сжимаемость жидкости возрастает. Это, по мнению автора изобретения, ведёт к увеличению эффективности нагрева жидкости при периодических её сжатиях и расширениях.

Из кольцевого канала 3 благодаря наличию в нём клапана 15 нагретая жидкость под повышенным давлением поступает через напорный канал 8 в трубу 22, по которой отводится к потребителю.

2.5. Гидросонная помпа Григгса

Джеймс Л.Григгс, будучи специалистом по отопительным системам, работал главным инженером маленькой компании «Гидро-Дайнэликс Инк.» недалеко от г. Атланта в штате Джорджия (США). Первоначально, в конце 80-х годов, изобретатель ставил целью создать не устройство, вырабатывающее избыточную тепловую энергию, а всего лишь фрикционный нагреватель воды максимально простой конструкции. Об этом рассказывают в [50] J.Rothwer и E.Mallove, которые несколько раз съездили на фирму Григгса в 1993-94 гг. Поэтому, пишут они далее, когда первые испытания нового устройства продемонстрировали феномен избыточного тепла, Григгс подумал, что это ошибки измерений, и не придавал этому значения. Он продолжал совершенствовать свой теплогенератор, стремясь сделать его пригодным для длительной промышленной эксплуатации.

Увы, это устройство фирма, на которой работал Григгс, так и не поставила на серийное производство, ограничившись изготовлением единичных образцов. Оно и не мудрено – конструкция сложнее и дороже, чем обыкновенный теплоэлектронагреватель (ТЭН) той же мощности, а тому, что эффективность (отношение вырабатываемой тепловой энергии к потребляемой электрической) у разрабатываемого устройства выше, чем у ТЭНА, никто тогда не мог поверить.

Опытные образцы своих теплогенераторов Григгс в то время продавал по заниженной цене (по себестоимости) своим друзьям, которые использовали их для отопления то пожарного депо (устройство демонстрировало свою повышенную пожаробезопасность по сравнению с газовым котлом), то нескольких школ. Те, кто занимались эксплуатацией этих теплогенераторов, тоже обратили внимание на то, что их эффективность несколько выше, чем обычных ТЭНов. Так, рассказывается в [50], завхоз школы в Северной Каролине М.Вильямс подтвердил, что гидросонная помпа Григгса, установленная параллельно существующему электробойлеру водяного отопления школы, оказалась на 14% эффективнее, чем электробойлер. Завхоз пожарной части тоже подтверждал своими расчётами, что “устройство производит больше энергии, чем потребляет.”

В 1993 г, уже после получения им патента США №5 188 090 на “Гидросонную помпу” [51], Дж. Григгс прочитал в популярном журнале статью о развернувшихся во многих лабораториях мира работах по исследованию холодного ядерного синтеза (ХЯС). И вот в августе 1993 г он обращается к учёным, занимающимся ХЯС, прося у них помощи для объяснения загадочных результатов работы своего устройства.

Это привело к дальнейшим исследованиям “гидросонной помпы”. В фирме «Гидро-Дайнэликс Инк.» продолжили эксперименты. В первую очередь повысили точность измерений выхода тепла и расходов электроэнергии. В пересказываемой статье не говорится, проводились ли там измерения радиационного и нейтронного фона возле работающего теплогенератора Григгса. Но поскольку в статье всё же упоминается, что появление избыточного тепла, которое было железно подтверждено, не находило объяснения и с позиций ХЯС, то можно предположить, что радиационные измерения проводились, но ничего не дали.

В теплогенераторе Григгса (см. рис. 2.8, позаимствованный из описания патента США № 5 188 090) основным элементом является вращающийся ротор 12 – монолитный цилиндр из алюминия, на поверхности которого высверлено множество отверстий-углублений 20, имеющих диаметр ~10 мм и глубину, приблизительно равную их диаметру. Этот ротор, имевший в первых теплогенераторах Григгса диаметр 12 дюймов (305 мм) закреплён штифтом 22 на стальном валу 14, приводимом извне в быстрое вращение электродвигателем, соединяемым с валом посредством муфты. Ротор 12 помещён в цилиндрическую полость статора, состоящего из стального колоколообразного корпуса 30 с плоской крышкой 10, стянутых шпильками 38. Зазор между цилиндрическими поверхностями статора и ротора составляет ~1 мм.

Колоколообразная форма корпуса 30 выбрана, по-видимому, потому, что колокол является хорошим резонатором звуковых колебаний, возникающих при вращении ротора 12. Монолитным, а не сварным или составным этот корпус выполнен потому, что, как известно, хорошо гудят только монолитные колокола.

Вал 14 в отверстиях корпуса статора имеет торцовые уплотнения 50, предотвращающие вытекание нагреваемой жидкости из устройства и попадание её в подшипники 48, на которых установлен вал 14. В торцах статора имеются отверстия 63 и 66, в которые ввинчивают штуцеры для подачи нагреваемой жидкости в описанное устройство с одной его стороны и отвода её с другой стороны.

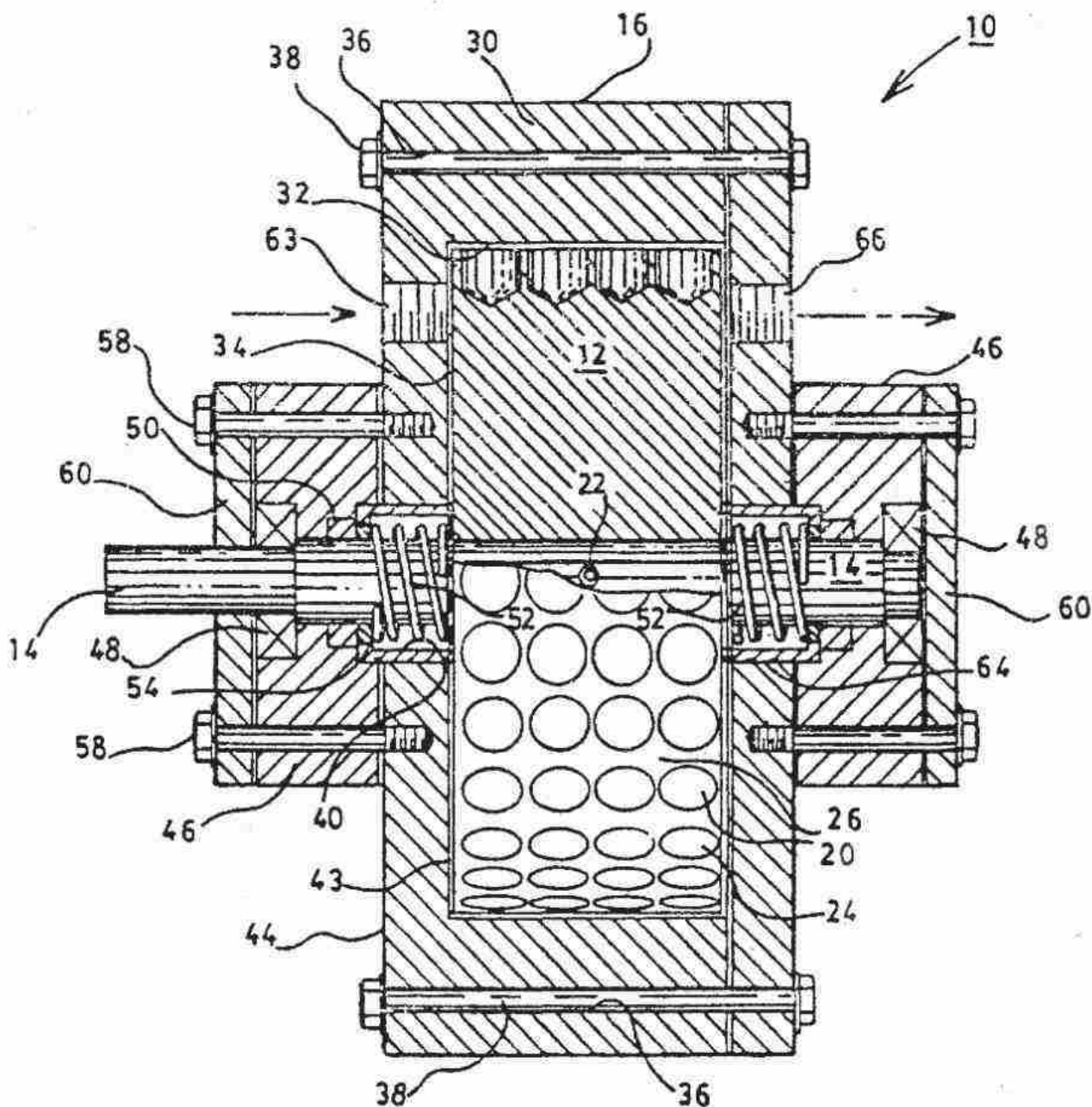


Рис. 2.8. Роторный теплогенератор Григгса по патенту США № 5 188 090.

Нагрев воды осуществляется в зазоре между цилиндрическими поверхностями ротора и статора как в результате трения её об эти поверхности при быстром вращении ротора, так и в результате завихрений воды в углублениях 20 ротора и кавитационных процессов в ней.

При быстром вращении ротора происходит завихрение жидкости в углублениях на его поверхности почти так же, как завихряется воздух в перфорации вращающегося барабана звуковой сирены. При этом в углублениях ротора и в зазоре между его

цилиндрической поверхностью и корпусом наблюдается кавитация, ведущая к нагреву жидкости и кавитационному износу поверхностей ротора и статора.

Описанное устройство могло нагревать воду до $80 - 88^{\circ}\text{C}$ при начальной её температуре $\sim 20 - 60^{\circ}\text{C}$. При этом температура воды, выходящей из устройства, тем выше, чем меньше расход воды через него, регулируемый вентилем на трубопроводе отвода воды из этого устройства.

В патентах Григгса и в журнальных публикациях о его теплогенераторе мало что говорится о возможных механизмах появления дополнительного тепла в его устройстве. Американцы народ более практичный, чем мы – греет и ладно, лишь бы хорошо и надёжно грело.

А эффективность нагрева воды в теплогенераторах Григгса, как указано и в его патентах, и в журнальных публикациях, и в тезисах его докладов на международных конференциях, достигала 1,7.

В последующих своих патентах Григгс стремится упростить конструкцию и повысить надёжность уплотнения вала 14 торцовыми уплотнениями 50, работающими в горячей воде. Для этого он переходит от двухопорной схемы вала ротора к одноопорной (см. рис. 16.9), требующей всего одного уплотнения вала 14, а не двух.

Так когда-то знаменитый советский лётчик В.П.Чкалов при выборе самолёта, на котором полетит в Америку через Северный полюс, остановился на одномоторном, а не двухмоторном самолёте. Когда его спросили почему, он ответил, что лучше иметь дело с одной сволочью, чем с двумя.

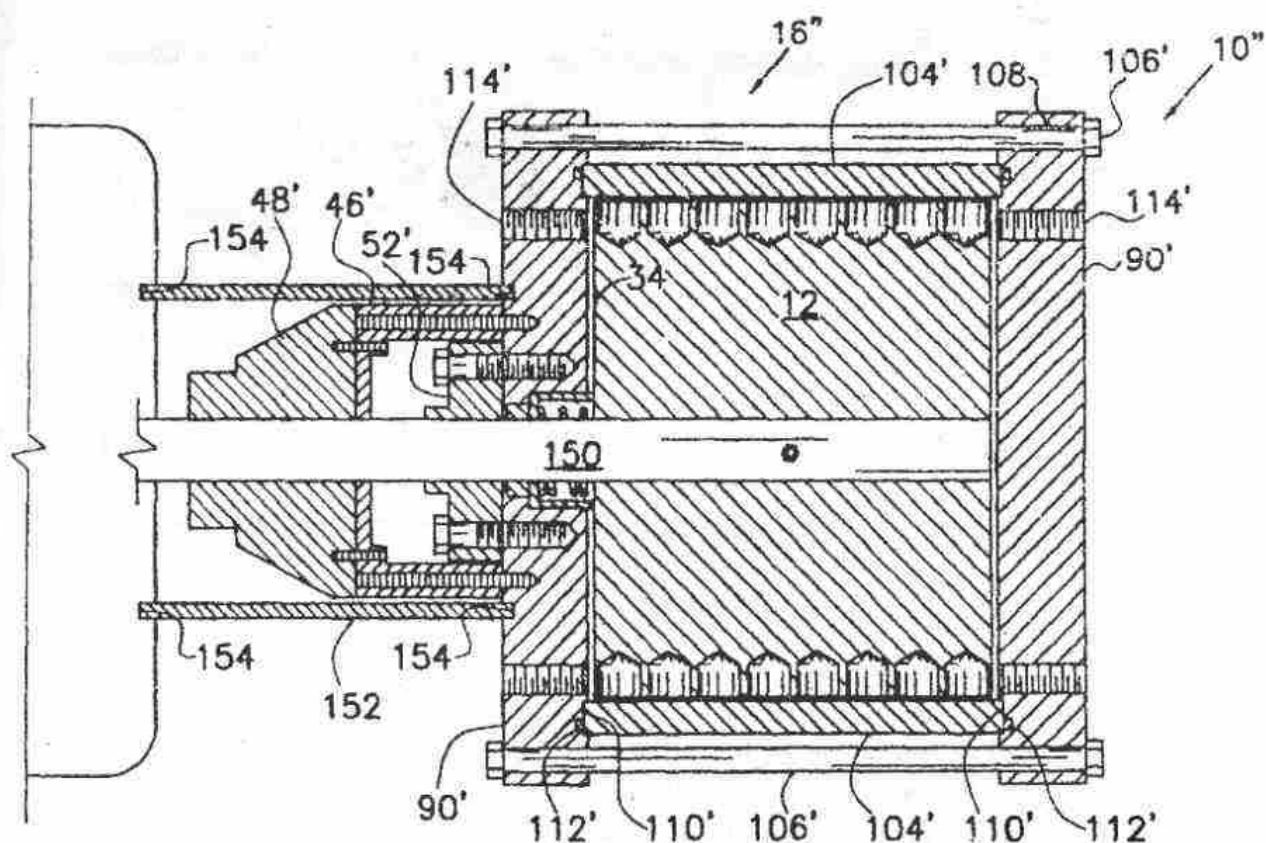


Рис. 2.9. Одноопорный вариант теплогенератора Григгса по патенту США №5 957 122.

На данном рисунке деталь 48 – это подшипник скольжения, закрепленный на деталях корпуса статора. Из этого рисунка видно также, что Григгс сделал технологичнее конструкцию корпуса статора, отказавшись от его колоколообразности.

Но всё это были второстепенные детали, мало влияющие на энергетическую эффективность теплогенератора. В решении же этого основного вопроса Григгс оставался на

неизменных позициях – монолитный ротор с множеством отверстий на его цилиндрической поверхности.

Почему он делал ротор монолитным? Ведь такой ротор дороже в изготовлении, а особенно для восстановительного ремонта, чем набранный, например, из плоских дисков, насаженных на вал и плотно прижатых друг к другу. Наверно, изобретатель полагал, что для генерации тепла большую роль играют резонансные звуковые колебания в роторе, а в монолитном роторе они лучше распространяются, чем в немонлитном, и тогда легче достичь резонанса.

А вот схема подключения теплогенератора Григгса к системе локального отопления здания горячей водой (см. рис. 2.10) мне поначалу показалась мудрёной.

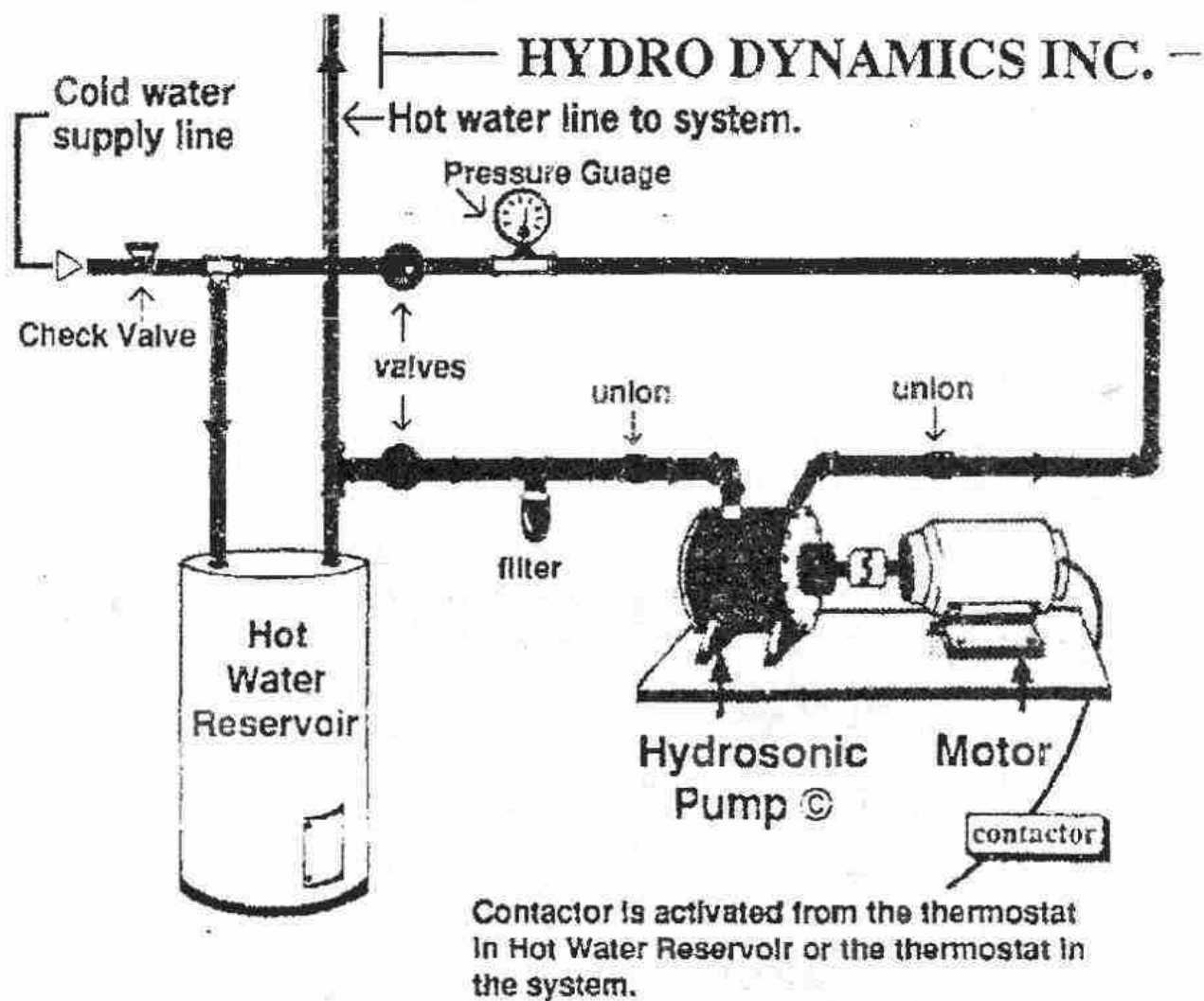


Рис. 2.10. Схема подключения теплогенератора Григгса.

Зачем в ней ещё и подогреватель воды-титан, работающий на дровах и каменном угле? Как резервный в случае обесточивания электросети, питающей теплогенератор? Лишь потом я догадался, что теплогенератор Григгса работает с эффективностью, большей единицы, лишь когда вода, входящая в него, предварительно подогрета до 60 – 65 °С. До понимания этого нам с Потаповыми пришлось доходить уже ценой своих ошибок: теплогенераторы Потапова вели себя точно так же.

Последние публикации Григгса мы нашли только от 1999 г. Потом он почему-то перестал публиковаться. Почему? Может, на его работы наконец-то обратили внимание военные и засекретили дальнейшие разработки, приняв его под своё тёплое крыло? А может, изобретатель умер? Тогда интересно, своей ли смертью, или “помогли” нефтемания и Римский клуб, как и в случае с профессором С.Мариновым, которого в 1997 г неизвестные выбросили из окна в г. Граце (Австрия) за то, что он был энтузиастом “вечных двигателей”? [4].

2.6. Кинетический нагреватель Перкинса и Поупа

Изобретатели компании «Kinetic Heating Systems» из Джорджии - Юджин Перкинс и Ральф Поуп с начала 1980 г объединились, чтобы разработать "Кинетическую печь". Это, по утверждению автора статьи, опубликованной в 1998 г в журнале «Infinite Energy», Юджина Мэллоу, - самое современное на 1998 г ротационное кавитационное устройство, развивающее высокую температуру и защищённое аж четырьмя патентами США.

Как не странно, пишет автор статьи, "Кинетическая печь" появилась независимо от "Гидросонной помпы" [51] компании "Hydrodynamics", которая находится также в Джорджии. Он вместе с Дж. Росуэлом до того испытывали "Гидросонную помпу" в 1993 г (о ней была речь в разделе 2.5) и нашли, что её теплогенерация осуществляется с эффективностью тоже явно выше ста процентов по отношению к потреблению электроэнергии. Испытатели имеют в своём распоряжении такую машину мощностью 75 лошадиных сил в их лаборатории, которая оптимизирована, чтобы производить горячую воду и измерения.

Опытные данные, предоставленные изобретателем "Гидросонной помпы" Джеймсом Григгсом, пишет Ю.Мэллоу, показали, что эта машина производит на 15 % большее количество энергии, чем механическая мощность привода, которая измеряется сложным динамометром.

"Кинетическая печь", пишет он, создаёт высокую температуру, производя турбулентность и трение в объеме заполненных жидкостью камер, которые ротор вращает вблизи неподвижных поверхностей, что генерирует интенсивный ультразвук. Имеется несколько дюжины патентов Соединенных Штатов на подобные машины. Однако, развитие "Кинетической печи" Ю.Перкинсом и Р.Поупом в течение 18-ти лет их сотрудничества привело к наиболее успешному до настоящего времени воплощению таких нагревателей, поскольку устройство Перкинса-Поупа производит киловатты избыточного тепла, и может, как оказывается, быть превосходным испытательным стендом для определения происхождения избыточной энергии на субатомном уровне. Величина выделения энергии настолько огромна и устойчива, что устройство может потенциально производить большие количества продуктов ядерных реакций для последующего анализа.

Первый патент США № 4 424 797 на "Устройство нагрева" был предоставлен Ю.Перкинсу с Р.Поупом 10 января 1984 г. (приоритет от 13 октября 1981 г.). В описании патента заявляется следующее:

"Нагреватель жидкости, включающий кожух, определяющий закрытую удлиненную подогревательную камеру с цилиндрической поверхностью, тело ротора, способное вращаться в нагревательной камере с цилиндрической периферийной поверхностью, размещенное концентрически с поверхностью камеры, чтобы образовать кольцевой зазор между поверхностью камеры и периферийной поверхностью тела ротора, двигателя, служащего для осуществления вращения тела ротора относительно кожуха, и насос, предназначенный для циркуляции жидкости через кольцевой зазор так, чтобы вращение тела ротора нагревало жидкость, проходящую через кольцевой зазор."

Второй патент: Ю.Перкинс, Патент США № 4 483 277 "Перегретая система нагрева жидкости" предоставлен 20 ноября, 1984 г. (приоритет от 2 июня 1983 г.).

Третье изобретение, защищённое патентом США № 4 501 231 Ю.Перкинса (приоритет от 2 июня 1983 г.) "Система нагрева жидкости с предварительным подогревом".

Последнее воплощение теплогенератора, описанное Ю.Мэллоу в его статье, защищено патентом США № 5 341 768 (приоритет от 21 сентября 1993 г.) автора Р.Поупа "Прибор для нагревания жидкости трением". Это устройство имеет ротационный насос, вращаемый электрическим двигателем внутри камеры с водой.

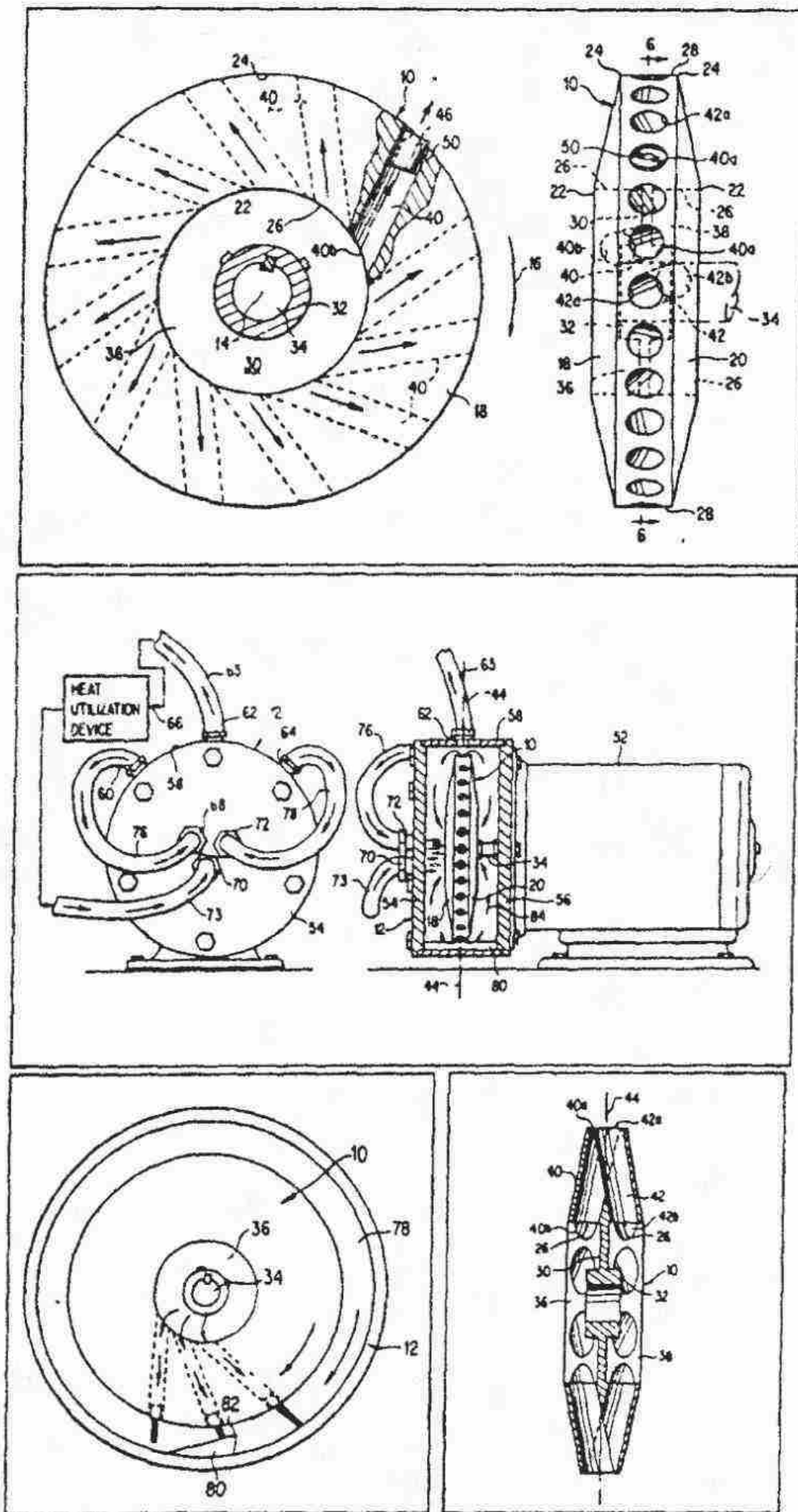


Рис. 2.11. "Кишетическая печь" по Патенту США № 5 341 768.

Габариты машины Перкинса-Поупа в её существующей конфигурации следующие: кожух из металлического листа имеет ширину 67,3 см, высоту – 44,8 см, длина – 113 см. Его вес - приблизительно 90 кг.

Последнее воплощение этого устройства обычно функционирует в пределах эффективности около 1,5 с отклонениями до 1,8. Четыре киловатта электрической приводной мощности питают двигатель переменного тока (3450 об/мин). На основании предыдущих испытаний на производительность, ожидается, пишет Ю.Мэллоу, что механизм может быть улучшен для надёжного достижения значительно большей эффективности.

Изобретатели понимают, говорит он, какие параметры должны быть улучшены для этого. Например, путём испытания стальных вставок они определили, что в роторах с 12 отверстиями, часто только одно или два отверстия производят ультразвук. А могли быть "включены" все 12 отверстий, что вероятно произведёт намного больше избыточной энергии. Исследование динамики жидкости будет необходимо, чтобы конкретизировать эту проблему.

Юджин Меллоу рассказывает, что более полугодом он слышал об этом устройстве от Ральфа Поупа. Тот говорил ему, что один из самых крупных изготовителей коммерческих нагревателей горячей воды в мире из штата Теннесси регулярно звонит, чтобы проверить на высоком уровне их прогресс по части стабилизации эффективности их устройства. Та компания, и без сомнения другие, имеет живой интерес к ближайшей перспективе оснащения коммерческих водных систем нагрева устройствами, которые помогли бы сэкономить потребителю 30 % или большее количество затрат на электричество.

Это нас, конечно же, заинтересовало, пишет Ю.Мэллоу, тем более, что ему сказали, будто многочисленные независимые компании проводили испытания, которые подтверждают тот же самый мало правдоподобный коэффициент преобразования энергии (эффективность) выше ста процентов. Эффективность (отношение выводимой к вводимой мощности) лежит в диапазоне от 1,2 до столь высокой, как 7,0. При этом наиболее типичное значение лежит в диапазоне от 1,5 до 2,0.

В апреле 1998 г Дждед Росуэл и автор статьи получили, наконец, возможность испытать это устройство, размещённое в Джорджии.

Они посетили «Кинетические Системы» в Джорджии 9 апреля 1998 г. Накануне Поуп сообщил, что одна машина имеет эффективность – 1,32, другая – 1,38.

Посетители испытывали только одну машину в течение двух с половиной часов. Они присоединялись счетчик электроэнергии к токопроводам однофазного (230 В) двигателя переменного тока. Отсчёты регистрировались через 1-минутные интервалы на протяжении всего испытания. Средняя электрическая мощность, автоматически исправленная на $\cos \varphi$, составляла 4,27 кВт. После начального нагрева за время 8 минут был включен вентилятор. Система аккумуляирования приводной мощности была активна в течение пускового процесса в эти 8 минут. Полная входная электрическая энергия, зарегистрированная в течение 2,72 часа аккумуляирования данных, составила 11,6 кВт·ч. Разность температур между окружающим входным воздухом и выпускаемым воздухом падала, как и ожидалось, от 12,2 °С до 7,9 °С в пределах 6 минут. После этого разность температур колебалась от 7,4 °С до 8,5 °С.

В этом предварительном испытании разность температур регистрировалась также вручную в журнале лаборатории каждые три - пять минут. В будущем её собираются регистрироваться автоматически на компьютере. Среднее из 31 замера, снимаемых через нерегулярные интервалы в течение этого периода, было 7,6 °С со среднеквадратичным отклонением 0,26 °С. Первые же испытания показали, что коэффициент преобразования энергии превышает единицу и составляет от 1,19 до 1,27.

Калориметрия предельно проста, пишет автор статьи. Двигатель, вращающий ротор, потребляет электричество и нагревает воду в замкнутом контуре рециркуляции.

Часть этого водного контура проходит через теплообменник, который походит на автомобильный радиатор, электрический двигатель воздуходувки проталкивает воздух через этот радиатор, также как через весь ротор и электрический двигатель, нагревая сборку. Воздух входит в прямоугольную трубу поперечного сечения 0,1 кв.м (12 дюймов x 12 дюймов или 30 x 30 кв.см). Существенно, что все тепло, производящееся в машине, передается воздуху. Произведенная теплота определяется измерением массового расхода воздуха, выходящего из устройства, и увеличения температуры воздуха относительно её значения на входе. Удельная теплоемкость воздуха принималась согласно таблиц Дуайера. Автор статьи говорит, что они не измеряли барометрическое давление в этих испытаниях, а использовали среднее значение, рекомендуемое в таблицах Дуайера.

До этого компания «Dunn Laboratories» (Атланта, штат Джорджия) в испытании выполненном 6 декабря 1982, зарегистрировала эффективность на этой установке 1,54. Компания «Разнообразные Технические Услуги» (Даллас, штат Техас) проанализировала результаты испытаний от 26 августа 1983 г, полученные «Лабораториями Данна»: на входе 3,38 кВт, на выходе - 9,96 кВт, эффективность - 2,95. Она прокомментировала также испытания компании «Cemy and Ivey Engineers» от 11 июля 1983, находя эффективность 1,64. «Питтсбургские Испытательские Лаборатории» (офис в Атланте) в августе 1986 испытали систему и обосновывают среднюю эффективность приблизительно 3,1 при входной мощности около 4,6 кВт.

Вышеупомянутый список результатов представлен здесь для того, пишет автор статьи, чтобы доказать, что, независимо от разновидности испытательных приборов, которые имеет та или иная компания, они подтверждают те же самые общие результаты - коэффициент преобразования энергии свыше ста процентов.

После этого Дж. Росуэл и Ю.Мэллоу приобрели ту машину, которую испытывали в Джорджии, и готовились начать серию из большего количества решающих испытаний уже в своей лаборатории в Боу, в Нью-Гемпшире. Первое испытание здесь показало, что имелось некоторое повреждение теплогенератора при отгрузке, которое снизило его эффективность к величине немного выше ста процентов, но испытатели не разочаровались. Такое уменьшение эффективности — из-за утечек пара и воздушных карманов, случайно попавших в механизм, было обычной проблемой транспортировки и в прошлом. Автор статьи выражает надежду, что пока этот выпуск журнала идёт в печать, изменённый проект ротора теплогенератора, проверяемого в «Kinetic Heating Systems», может дать эффективность, согласно уверениям изобретателей, от 1,7 до 3, 4.

Поуп заявил, что эти механизмы работали непрерывно в течение от 3 до 4 месяцев с эффективностью ~ 1,5.

Поучительно принять эти числа, пишет Ю.Мэллоу, и поразмышлять относительно возможных низкоэнергетических ядерных реакций. Устройство содержит приблизительно 4,7 литра воды в камере и контуре теплопередачи, или 263 молей воды. В качестве естественной примеси она содержит $4,05 \times 10^{-2}$ моля D_2O , или $2,44 \times 10^{22}$ пары дейтронов. Если бы D-D синтез на металлической поверхности был источником избыточной энергии, то по реакции $D + D \rightarrow {}^4He + 23,8 \text{ МэВ}$ получилось бы $9,13 \times 10^{10}$ джоулей энергии, превращающейся в тепло. Когда избыточная мощность - 1000 ватт тепла, этого дейтериевого топлива хватило бы на $9,13 \times 10^7$ секунд, или на 151 неделю работы.

Кинетическая Печь функционирует в течение очень длительного времени на одной зарядке воды. Другие ядерные реакции, потребляющие водород и металл ротора (главным образом алюминий с усиливающими вставками (арматурой) из сплавов железа), возможно, могли бы обеспечить даже более продолжительный период работы. Мы подчёркиваем, говорит, однако, Поуп, что никакие исследования ядерной гипотезы ещё не выполнялись.

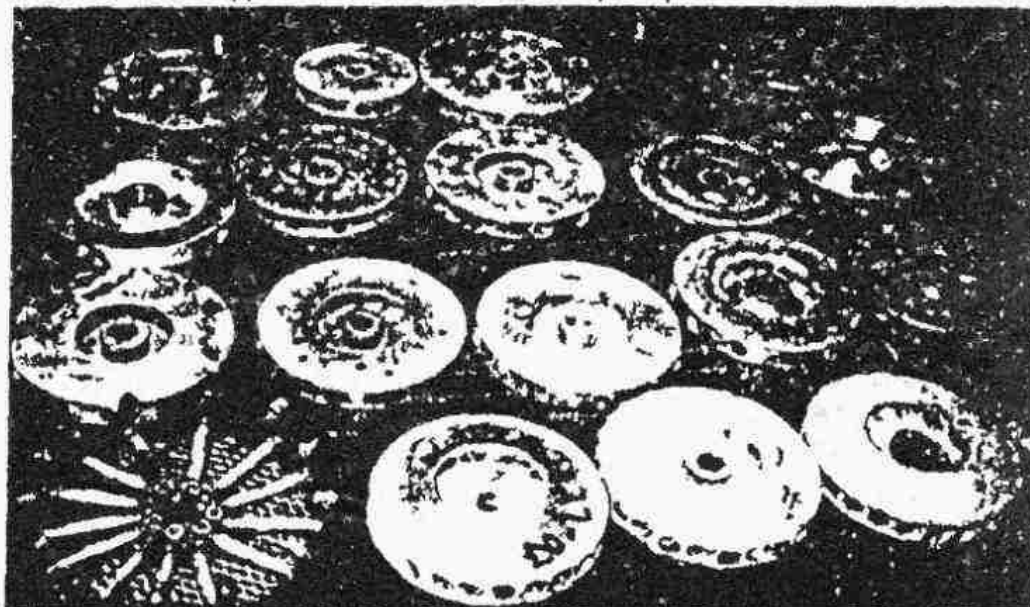
Очевидно, продолжает автор статьи, что устойчивая избыточная энергия в 1000 ватт не может, видимо, быть результатом химических реакций в камере. Фактически,

не имеется никакой приемлемой химической реакции в камере (типа стандартной водной коррозии) которая могла бы объяснять даже половину избыточной мощности в 1000 ватт.

Температура в камере достигала в некоторых испытаниях 315 °С, хотя обычно остаётся ниже 83 °С. Причина случайных внезапных скачков температуры не известна. Дополнительное доказательство высокой температуры состоит в том, что алюминиевые роторы иногда частично плавятся.

Когда в отверстия ротора не вставляли стальные вставки (арматуру), алюминий ротора оказывался сильно поврежденным, начиная плавиться приблизительно через 10 минут работы. После длительного использования ротора его покрывали осадки цвета меди. Материал выглядит, как будто поверхность алюминия была покрыта гальванически, но не известно никаких электрических токов в воде, которые могли привести к электролизу. Неясно, являются ли эти осадки загрязняющими примесями теплообменника, стали, алюминия, или воды непосредственно. Был выполнен анализ осадка методом атомной эмиссионной спектроскопии, и определен следующий элементный состав: (Al – 73-74%, Fe – 13-15%, Zn – 7,7-7,8%, Ca – 1-2,7%, Cu – 0,6-1%, K – 0,15-0,55%).

Рис. 2.12. Разновидности алюминиевых роторов «Кинетических печей» со



стальными вставками (арматурой), демонстрируемые компанией «Kinetic Heating Systems». Роторы имеют кавитационные повреждения, локальное оплавление и покрытие материалом, который появляется как будто вследствие электроосаждения на поверхности ротора (Фото Ю.Мэллоу.)

Перкинс и Поуп нашли, что важную роль играет источник воды. Вода из различных источников имеет широко меняющуюся эффективность. Лучшая вода - от значительно более, чем 100 метров, глубоких источников, располагающихся ниже пластов гранита. Дистиллированная вода производит избыточную энергию, но не так много. Вода из водопровода города Атланты не производит никакой избыточной энергии. Эти различия, вероятно, должны соответствовать количествам газовых или минеральных загрязнений, которые или увеличивают, или подавляют реакцию. Если эти различия в эффективности будут подтверждены, они могут стать важным ключом для выявления природы реакции на микрофизическом уровне. Известно, например, что явление сонолюминесценции вследствие кавитации воды в ультразвуковом поле связано с содержанием газов в воде.

Поуп говорит, что он испытывал, кроме воды, другие жидкости в устройстве, чтобы увидеть, производят ли они избыточную энергию, и нашел, что различные масла, используемые вместо воды, не производят избыточной энергии. Он испытывал нефте-

продукты, автомобильную тормозную (трансмиссионную) жидкость, и термостойкое масло, используемое в насосах (Shell и Exxon). Чистый этиленгликоль вроде бы не производит избыточной энергии, но смеси этиленгликоля и воды (тосол) работают. Испытания с другими жидкостями и с водой, которая не работает, составляют контрольные опыты.

Поуп не калибровал установку с использованием резистивного (джоулевого) нагревателя. Мы планируем делать это, пишет автор статьи. Мы установим резистивный нагреватель в камере оборудования около устройства, выключим устройство и будем управлять резистивным нагревателем и воздуходувкой при уровнях мощности 1, 2, 3, 4 и 5 киловатт.

—Пока эти устройства работают и продолжают производить удивительные результаты, они продолжают подогревать не только воду, но и интерес к ним, — играет словами автор статьи, — и они будут, вероятно, применены технологически для нагревания воды "с коэффициентом преобразования энергии" выше ста процентов сначала. А позже возможна реализация самоподдерживающегося способа, при котором произведенный пар подают назад на турбину, которая производит энергию для вращения электрического двигателя.

Но как может такая технология вписываться в рамки, которые могут быть приняты наукой?! — восклицает автор. И продолжает: — Конечно, это явление - радикальный уход от равновесных электрохимических процессов, которые знакомы большинству людей в "господствующей тенденции". Но если исследовать новую технологию плотнее, возможно это — не столь большая натяжка, чтобы увидеть, как это могло бы быть связано с холодным ядерным синтезом. Особенно мы обращаем внимание на работу Р.Стрингама и Р.Джорджа (см. их статью в ICCF-7, также статью Т.Бенсона в выпуске №1 журнала «Бесконечная Энергия»), где указывается, что избыточная энергия, ядерные трансмутации в металле и производство гелия могут появляться при сверхзвуковой активации металлических поверхностей в воде. Эти кавитационные устройства производят сверхзвуковые волны в жидкости, который могут катализировать ядерные реакции на металлических поверхностях.

А далее автор статьи пишет такое о сонолюминесценции, с чем я никак не могу согласиться. Но во всех случаях надо дать человеку высказаться:

—Мы можем только смеяться над теми учёными, работающими с сонолюминесценцией — эмиссией света от кавитационных пузырьков — которые размышляют относительно того, могут ли условия в их пузырьках достигать достаточно высоких температур, чтобы инициировать термоядерный синтез. Если бы эти господа остановились на мгновение, чтобы рассмотреть то, какой технологии изобретатели уже достигли, возможно их песенка изменилась бы. Явление, которое они действительно должны изучать — мощное избыточное тепло, — под их носом.

“Кинетическая печь” Перкинса и Поупа, — на мажорной ноте заключает автор статьи, — производит в большом количестве избыточную энергию, как показано испытаниями в течение более чем двадцати лет. Это сулит большие перспективы использования её в качестве инструмента исследования нового класса ядерных реакций, которые производят избыточную энергию. Ибо не имеется возможности объяснить работу этого устройства химической энергией. Кроме того, устройство Перкинса-Поупа открывает ряд технологий производства избыточной энергии ближайшего времени, которые будут применены для нагрева воды и воздуха, а возможно и в самоподдерживающемся производстве электроэнергии и производстве вращательной механической мощности.”

Прошло 5 лет. И где они теперь, американские энтузиасты?

2.7. Теплогенератор Сярга

Его конструкция явилась развитием вышеописанных конструкций Шаубергера, Клема и Гёксена, хотя не исключено, что автор при её разработке не знал о последних. Во всяком случае в заявке москвича Александра Васильевича Сярга на изобретение РФ

№ 2000130423, поданной в 2000 г, об этих предшественниках не упоминается, а в качестве прототипа выбран вихревой теплогенератор Потапова, защищённый патентом РФ № 2045715, о котором мы ещё будем говорить.

Приводимая далее информация о теплогенераторе Сярга почерпнута в 2002 г из сайта в Интернете **Венкоммерческого "Фонда Развития Новейших Технологий"**. Теплогенератор Сярга (см. рис. 2.13), помещён в металлический сосуд 1, в который введен патрубок 2 для подачи холодной воды, и у которого имеется выходной патрубок 3 для отвода горячей воды. В перфорированном статоре 4 (автор называет его теплообменником) теплогенератора размещён ротор 5, опирающийся на подшипниковый узел 6. Он приводится во вращение через муфту 7 высокооборотным электродвигателем 8.

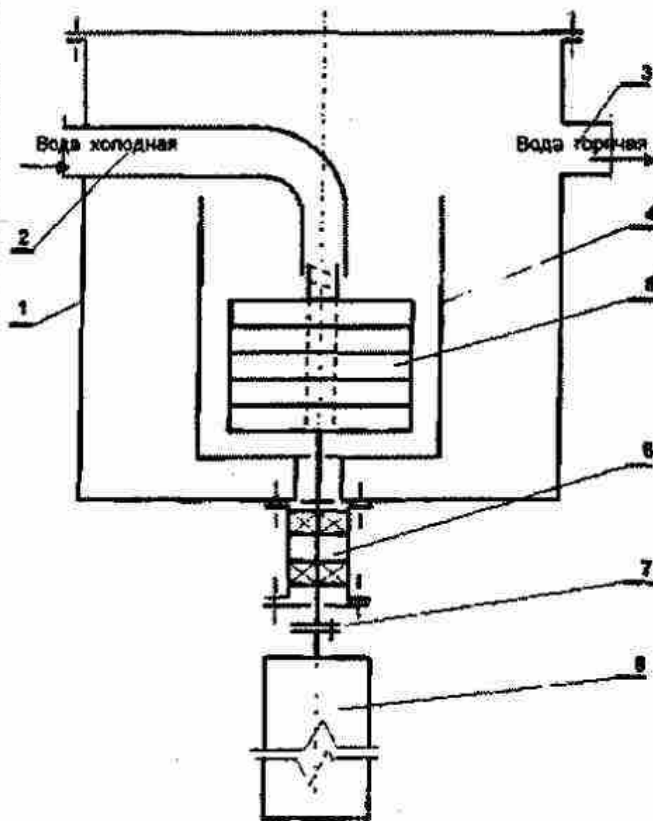


Рис. 2.13. Теплогенератор Сярга.

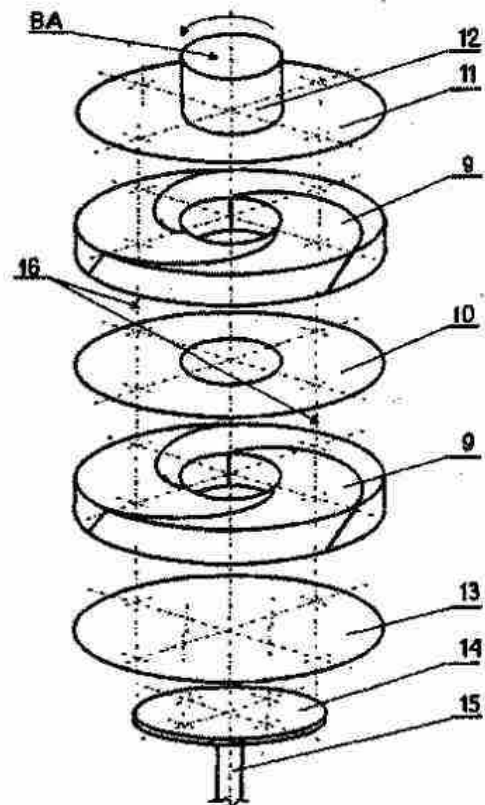


Рис. 2.14. Схема ротора.

Ротор 5 состоит из дисков 9 (см. рис. 2.14), устанавливаемых между ними диафрагм 10, верхней крышки 11 и установленного на ней нагнетающего патрубка 12, нижней крышки 13, фланца 14, переходящего в вал 15, и стягивающих стержней 16. Нагнетающий патрубок 12 снабжён выполненным на его внутренней поверхности шнеком, который автор изобретения называет "внутренним винтом Архимеда".

Диск 9 имеет центральное отверстие, в которое сверху нагнетается шнеком вода, подлежащая нагреванию. Этот диск состоит из равных между собой сегментов каплевидной формы, между которыми на всю высоту диска 9 имеются щелевидные каналы для прохода воды, изгибающиеся по эвольвентной кривой.

Конструкция сегмента 17 показана на рис. 14.15. Сегмент состоит из соединённых между собой перемычками жесткости 19 внутренней части 20 и наружных частей 21, между которыми выфрезерованы каналы и полости 23. В сегментах предусмотрены отверстия для стержней 16, стягивающих воедино пакет из дисков 9, диафрагм 10, крышек 11 и 13, а также фланца 14.

Внешний вид собранного так ротора Вы видите на рис. 2.16.

При вращении ротора 5 через муфту 7 электродвигателем 8, холодная вода принудительно поступает из подводящего патрубка 2 через нагнетающий патрубок 12 в центральную полость дисков 9, составляющих ротор 5. Затем она под действием центробежной силы с большой скоростью и под большим давлением выходит из центральной полости диска 9 по каналам 18 в отверстия перфорации статора 4.

Центробежной силой вода высасывается и из полостей 23 к периферийным выходам щелей 18. При этом в полостях 23, как полагает автор изобретения, образуется вакуум.

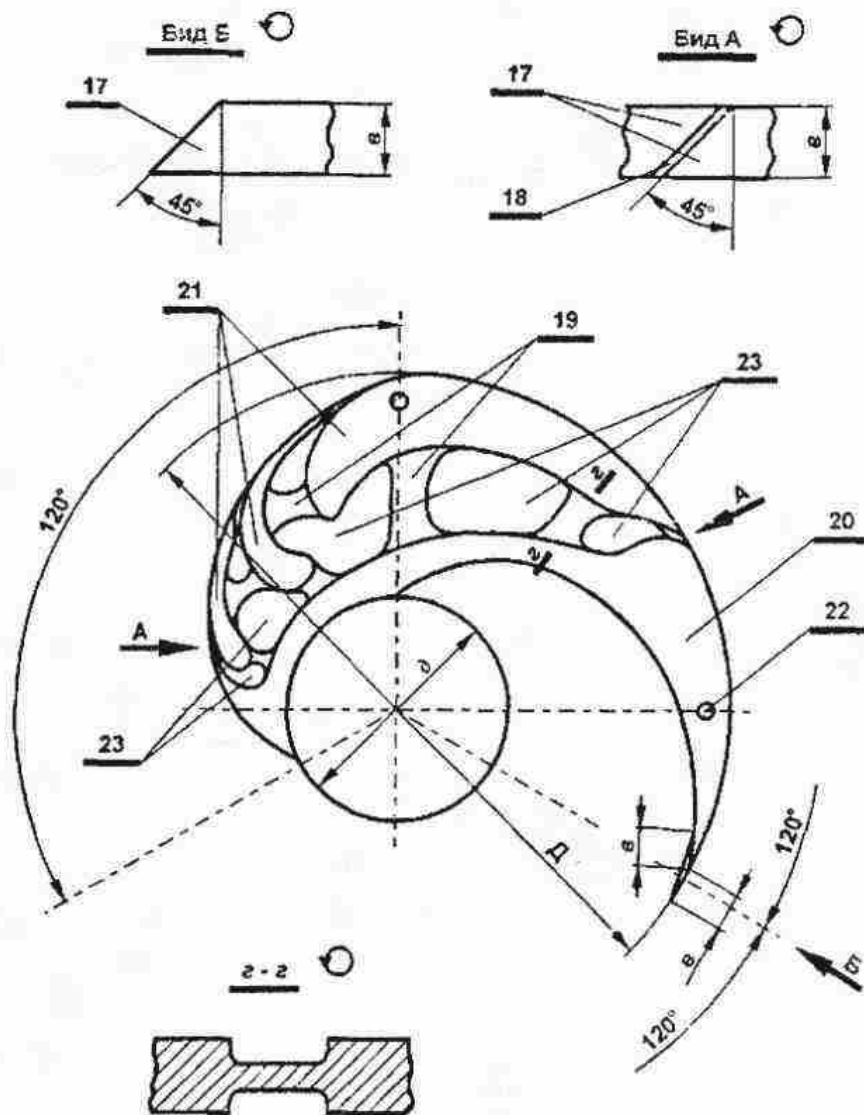


Рис. 2.15. Схема сегмента диска ротора.

В каналах 18, пишет далее В.А.Сярг, "на границах зон высокого давления и вакуума, согласно известному явлению, имеющему место при адиабатических процессах, локальная температура в приграничных областях зон достигает $10\ 000^{\circ}\text{C}$, что приводит к разогреву воды к моменту выхода её из каналов 18 в теплообменник 4 до 100°C и выше".

Пройдя через перфорацию и открытую верхнюю часть статора 4, горячая вода поступает через выходной патрубок 3 в систему горячего водоснабжения или отопления.

Наиболее эффективный нагрев воды, утверждает автор изобретения, осуществляется при соотношении диаметра диска 9 к диаметру внутренней полости в этом диске как 3 : 1 и толщине диска 9, составляющей 10% - 15% от диаметра диска 9, при трёх сегментах 17 в диске 9, одном выходе на внешнюю сторону диска 9 и трёх выходах в канал 18. При вращении ротора оптимальна скорость движения точек, находящихся на внешней стороне диска 9, в пределах 95 м/сек - 110 м/сек.

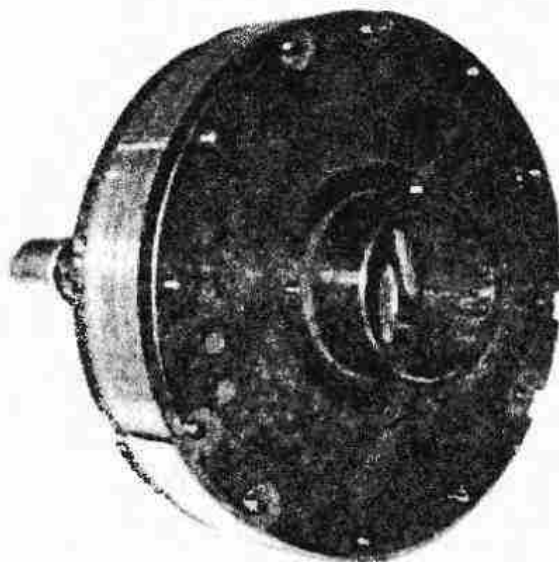


Рис. 2.16. Фото ротора в сборе.

Мощность теплогенератора, внешний вид которого Вы видите на рис. 2.17, можно изменять установкой дополнительных дисков 9 и изменением скорости вращения ротора электродвигателя 8.

Создаваемое водонагревателем избыточное давление воды в сосуде 1 позволяет отказаться от циркуляционного насоса при подаче нагретой воды к потребителю.

Автор пишет, что в настоящее время "изготавливается теплогенератор с числом оборотов электродвигателя до 10000 об/мин. При этом ротор состоит из 5 дисков с диаметром 210 мм, диаметром цилиндрической полости - 70 мм. и высотой 30 мм, в каждом из которых предусмотрено три сегмента, имеющих по четыре выхода из полости, где образуется вакуум, с шириной каналов между дисками в перпендикулярном сечении 2 мм.

Диаметр отверстий перфорации теплообменника (статора) - 3 мм.

Температура воды на выходе - до 100°C, выходная мощность - 3 кВт, потребляемая мощность - 1 кВт.

Теплогенератор прошел первую стадию испытаний. В настоящее время идет доработка конструкции, и опытные работы по проведению испытаний на разных режимах...

В зависимости от размеров ротора мощность такой конструкции может достигать до 500 кВт. При высоте ротора 200 мм мощность теплогенератора составляет 2,5 - 3 кВт."

Только не совсем ясно, где во всей этой информации кончается правда и начинается "художественный свист." (Протоколов испытаний не приложено.) Но, судя по тому, что авторы не нашли прототипа, более близкого к их техническому решению, чем вихревой теплогенератор Потапова, и без тени смущения называют отношение получаемой ими тепловой энергии к затрачиваемой электрической величиной КПД, они не очень сведущи в технике. Может, они не учли ту энергию, которую приносит в устройство струя воды, нагнетаемая по трубопроводу 3 внешним насосом, а учитывали только энергозатраты двигателя 8, раскручивающего ротор?

И уж совсем не представляют, каковой тут может быть физическая причина появления избыточного тепла. По этому поводу они выдают такие перлы: "За счёт высокой скорости вращения и формы ротора образуются зоны разрежения, или вакуумные зоны. Молекулы воды начинают растягиваться и нагреваться".

Авторы совершенно недооценивают роль кавитации при работе их теплогенератора. Они считают её вредным явлением, ведущим только к износу деталей теплогенератора, и пишут: "Для устранения явления кавитации выходы из полостей 23 в канал 18 и выход канала 18 в зазор между статором 4 и ротором 5 выполнены под углом 45°."

Мне же представляется, что именно кавитация, рождаемая толчками давления воды при пересечении отверстий перфорации в статоре 4 струями воды, вылетающими при вращении ротора 5 из каналов 18, является причиной протекания в кавитационных пузырьках реакций ядерного синтеза, идущих с выделением тепла. А большие парогазовые пузыри, появляющиеся в полостях 23 дисков ротора и называемые авторами вакуумом, играют роль амортизаторов, обеспечивающих воде повышенную "сжимаемость", необходимую для интенсификации кавитации.

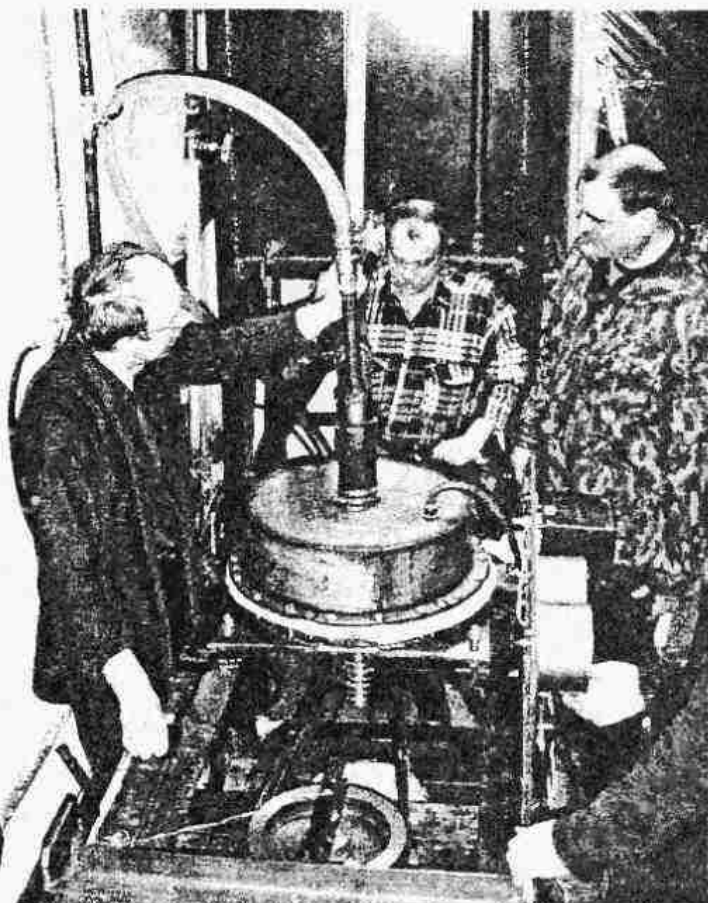


Рис. 2.17. Фото теплогенератора Сярга.

Представляется, что процессы в полостях 23 и каналах 18 (см. рис. 14.14 и 14.15) идут несколько по-другому, чем думают авторы этой конструкции. А именно, при понижении давления в полости 23 вода в ней закипает. Образовавшийся водяной пар, расширяясь, в следующий момент времени уже оказывает давление на столб жидкости в канале 18 и выталкивает её как пулю из ствола. Возникающая реактивная сила отдачи ускоряет вращение ротора 5, облегчая работу электродвигателю 8, приводящему ротор во вращение. Поэтому нагрузка на двигатель после раскручивания им ротора до рабочих скоростей и разогрева ротора до рабочих температур в таком устройстве должна существенно уменьшаться по сравнению с нагрузкой во время пуска установки. При использовании дешёвого трёхфазного асинхронного электродвигателя с короткозамкнутым ротором это ведёт к неприятным последствиям – увеличению $\cos \phi$, что требует принятия известных мер противодействия в сети электропитания (установления косинусных конденсаторов).

И хотя по сложности конструкции ротора теплогенератор Сярга похож на теплогенератор Гёксена, описанный в разделе 2.4, кинематическая схема теплогенератора Сярга более похожа на кинематическую схему двигателя Клема, описанного в разделе 2.2. Так же, как в нём, работают реактивные силы отдачи парожидкостных струй, выбрасываемых из каналов ротора, заставляя его вращаться быстрее. Это шаг вперёд по сравнению с теплогенератором Гёксена, в котором нет и не может быть реактивных сил отдачи, ибо в нём вода движется не от центра вращения ротора к его периферии, а наоборот, от периферии к центру.

В двигателе Клема (см. рис. 2.4) работа реактивных сил отдачи при выбрасывании струй горячего масла из сопел ротора позволяла полностью отказаться от внешнего электромотора, приводящего ротор во вращение. В установке Сярга такое пока не предусмотрено, хотя объявленная им эффективность его устройства (до 1000%) вполне позволила бы отказаться от электропривода, если бы действительно была достигнута.

И винтовой канал (шнек) на входе в ротор теплогенератора Сярга работает не как движитель, тоже заставляющий ротор вращаться, как это было в двигателе Клема, а как турбокомпрессор, нагнетающий воду в ротор.

Ну и, наконец, надо сказать, что конструкция дисков 9 ротора Сярга уж очень сложна и не очень в изготовлении. Взгляните на рис. 2.18. Это ж какими металлообрабатывающими станками надо пользоваться, чтобы выполнить в сегменте диска столь сложные вырезы и канавки?!

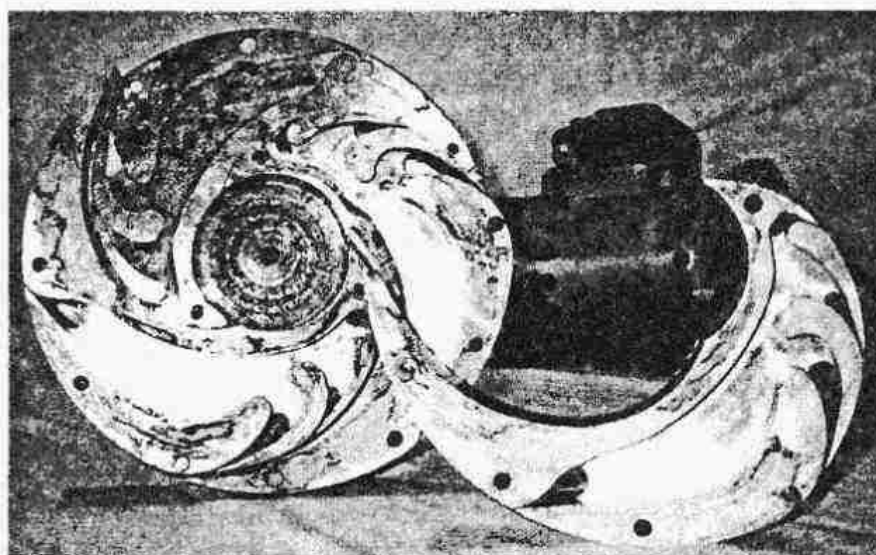


Рис. 2.18. Фото дисков ротора Сярга.

Только электронскими и электрохимическими, с помощью которых изготавливают лопасти турбин самолётов. Так

ведь и стоимость теплогенераторов тогда будет заоблачной! Хорошо, если они действительно будут обладать высоченной эффективностью, превышающей тройку. Тогда никто за ценой не постоит. Ну а если реальная эффективность окажется всего лишь на уровне двойки? Кто тогда купит столь дорогую игрушку?

Побывав весной 2003 г в Москве, я уже не нашёл фонд Сярга в том кинотеатре «Таллин», где он раньше ютился. Исчезли.

2.8. Теплогенератор Кладова

Анатолий Федорович Кладов (1939-2003) – научный сотрудник новосибирского Института гидродинамики, бывший выпускник МАИ по специальности “ядерные ракетные двигатели”, в патенте РФ № 2054604 с приоритетом от 02.07.93 предложил кавитационный “Способ получения энергии” [52]. Способ заключается в том, что в жидкости создают постоянную P_1 и переменную P_2 составляющие давления. При этом указанные составляющие выбирают из следующих эмпирических соотношений

$$P_1 = (0,3 - 0,7)(P_2 + P_3), \quad (2.1)$$

$$P_2 + P_3 - P_1 = (1 - 10) \sigma, \quad (2.2)$$

где P_3 и σ - давление насыщенных паров и прочность на разрыв данной жидкости при температуре подачи её в зону кавитации.

Автор изобретения пишет, что кавитационные пузырьки в жидкости образуются в тот момент, когда сумма амплитуды отрицательной полуволны переменного давления P_2 и давления насыщенных паров P_3 при данной температуре начинает превышать сумму статического давления P_1 и удельной прочности жидкости на разрыв σ . При этом пузырьки расширяются.

А во время положительной полуволны давления на кавитационный пузырёк действует сумма двух давлений P_2 и P_1 , которые стремятся сжать пузырёк, т.е. захлопнуть его. В момент схлопывания пузырька под действием разности внешнего и внутреннего давлений, пишет далее автор, стенки пузырька приобретают большую кинетическую энергию, в результате чего в центре схлопывающегося пузырька достигаются термоядерные температуры и, утверждает Кладов в описании изобретения, происходят реакции ядерного синтеза.

Энергия этих ядерных реакций идёт на нагрев рабочей жидкости. При этом тепловой энергии вырабатывается больше, чем затрачивается механической энергии на прокачку рабочей жидкости через зону кавитации и создание в ней пульсаций давления. В качестве рабочей жидкости Кладов использовал в первую очередь воду.

Установку, с помощью которой Кладов осуществил свой способ, защищённую патентом РФ [53], он назвал “Ультразвуковым активатором” и использовал её ещё для активации химических процессов в жидкостях и суспензиях.

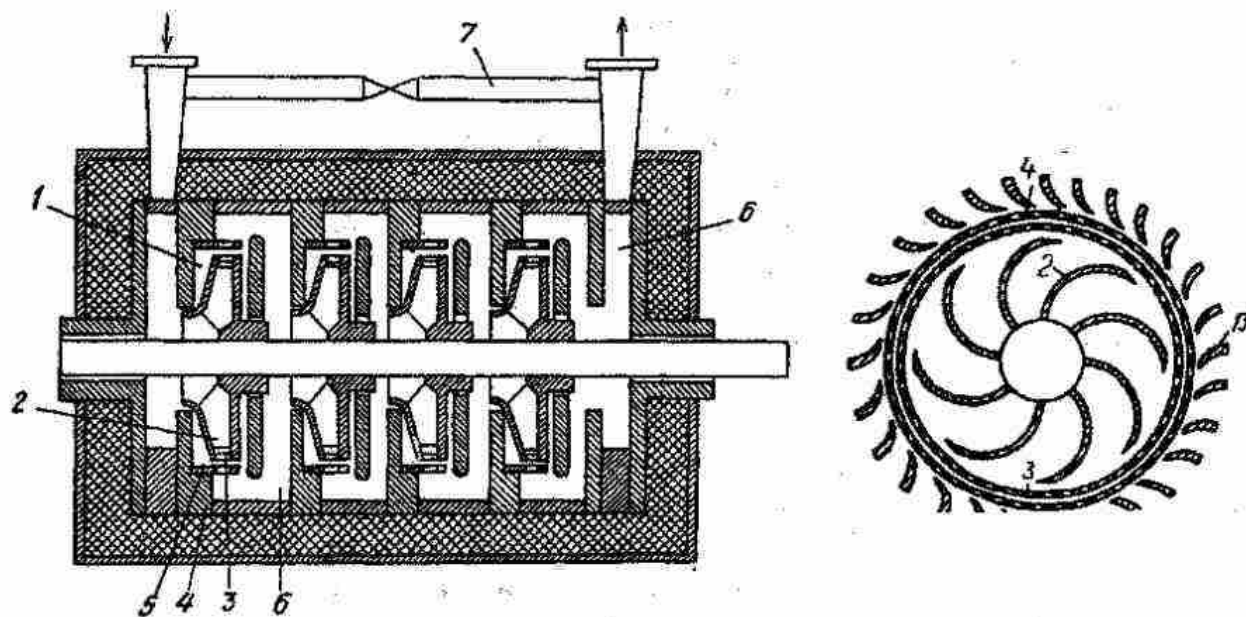


Рис. 2.19. Теплогенератор Кладова.

Активатор (см. рис. 2.19) содержит несколько соединённых последовательно рабочих камер 1. Камеры пронизывает общий вал с закрепленными на нём рабочими колёсами 2 от центробежных насосов. К их периферии приварены кольца 3 со сквозными радиальными отверстиями. Коаксиально этим кольцам в корпусах 4 рабочих камер закреплены неподвижные кольца статора 5, имеющие такие же

радиальные сквозные отверстия. Соседние рабочие камеры 1 сообщены между собой посредством диффузоров 6, выполненных в виде лопаток 13 (см. правую часть рис. 2.19). Крайние рабочие камеры 1 соединены между собой циркуляционным контуром 7.

Вал описанного устройства приводят во вращение от внешнего двигателя. При этом рабочее колесо 2 сообщает жидкости кинетическую энергию, которая частично расходуется на создание статического давления P_1 в диффузорах 6, а частично на создание пульсаций давления P_2 (при прохождении жидкостью отверстий в кольцах ротора 3 и статора 5, вращающихся относительно друг друга).

Описанное устройство Кладов использовал в схеме, приведенной на рис. 2.20.

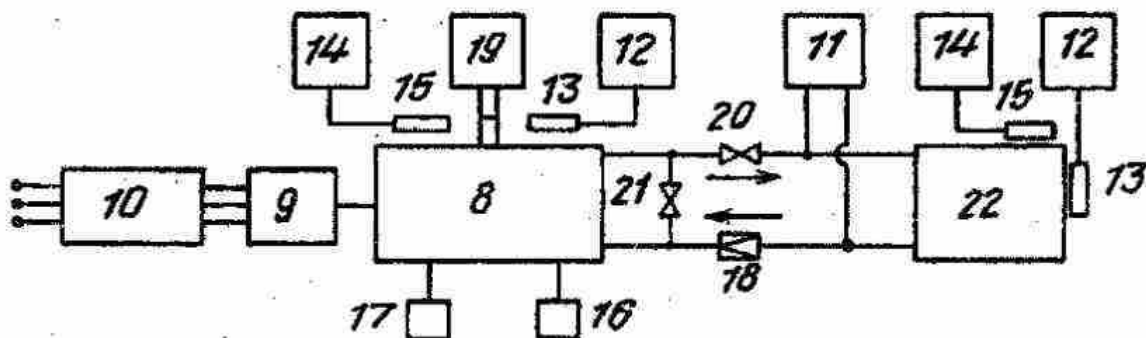


Рис. 2.20. Схема подключения теплогенератора Кладова.

В этой схеме вал активатора 8 приводится во вращение электродвигателем 9.

Ваттметр 10 измеряет мощность N_1 , потребляемую двигателем. Прибор 11 измеряет температуру жидкости на входе и выходе активатора. Радиометр 12 с детектором 13 служит для регистрации β - и γ -излучений. Нейтронный радиометр 14 служит для счёта нейтронного потока из описанной установки. Манометром 16 измеряют статическое давление, прибором 17 – переменное давление в жидкости. Прибор 18 служит для измерения расхода нагреваемой жидкости, прибор 19 – для измерения частоты пульсаций давления жидкости.

Вентили 20 и 21 служат для регулировки расхода жидкости через активатор 8. Нагретая жидкость возвращается в сосуд-накопитель жидкости 22, у стенок которого также размещены детектор 13 радиометра 12 и нейтронный радиометр 14.

После включения двигателя 9 активатора вентилем 20 регулируют величину потока жидкости, проходящего через активатор 8, а вентилем 21 изменяют соотношение её статического P_1 и переменного P_2 давлений в активаторе. Установив их требуемые величины, дают выдержку в течении 10-15 мин для стабилизации работы установки и затем осуществляют необходимые измерения.

Тепловую мощность N_2 , вырабатываемую устройством, определяли как произведение разности температур ΔT на входе и выходе активатора 8, измеряемой прибором 11 и величины расхода G жидкости, проходящей через активатор 8, которую измеряют прибором 18, по формуле

$$N_2 = \Delta T G C, \quad (2.3)$$

где C – удельная теплоёмкость данной жидкости.

Автор изобретения полагал, что склонность жидкости к кавитации определяется отношением плотности этой жидкости к плотности её насыщенного пара при данной температуре. Поэтому он стремился подавать жидкость на вход в активатор при возможно более низкой температуре, практически при комнатной температуре (20 – 28 °C). В описании изобретения не указано, к сожалению, каковы были температуры жидкостей на выходе активатора и каковы были их расходы. Поэтому мы не можем судить о том, насколько корректны были его измерения теплопроизводительности.

Как уже указывалось нами в книге [4], необходимо, чтобы величина ΔT была много больше ошибки измерений температуры термометрами. Но приняв во внимание, что мощность электродвигателя активатора в описанных экспериментах составляла десятки кВт, можно предположить, что величина ΔT тоже была немалой.

Если рассчитывать по формулам (16.7) – (16.8) требуемые давления, как это делал А.Ф.Кладов в описании своего изобретения, то при прочности на разрыв воды 0,35 МПа и при её начальной температуре 20 °С решение системы уравнений (2.1) – (2.2) даёт следующий результат: $P_1 = 0,15$ МПа (1,5 атм), $P_2 = 0,5$ МПа (5 атм).

Поначалу мы с Ю.С.Потаповым, когда начали работать с роторными теплогенераторам, пытались следовать этому условию. Во всяком случае давления P_1 у нас примерно таким и оказывалось. Но вскоре жизнь внесла свои коррективы.

Однако вернёмся к патенту А.Ф.Кладова [52]. Изобретатель пробовал использовать в своём устройстве не только воду, но и другие жидкости, указанные в таблице 2.1, в которой приведены результаты его экспериментов.

Из таблицы видим, что уже на обыкновенной воде Кладов вроде бы достигал с помощью своего активатора таких эффективностей (отношения вырабатываемой тепловой энергии к затрачиваемой электрической), какие нам с Потаповым и не снились при использовании вихревого теплогенератора.

Таблица 2.1.

Жидкость	T_1 , °С	P_1 , МПа	P_2 , МПа	N_1 , кВт	N_2 , кВт	N_2 / N_1
Вода	20	2,5	13,4	51,6	244,4	5,74
Вода	22	2,3	23,3	79,2	512,1	6,43
Вода	22	2,3	20,0	122,4	691,3	5,65
Суспензия *	20	1,4	1,6	72	836	11,61
Газойль	110	0,5	0,8	11	17	1,54
Газойль	140	1,0	1,5	17	38,5	2,26
Турб. масло	80	0,7	1,0	11,8	30,7	2,6
Р-р 0,5% LiCl **)	20	0,8	1,0	8,2	16,2	1,98
- // -	20	0,8	1,4	9,4	26,8	2,85
- // -	20	0,8	1,6	10	31	3,1

* 5% -ная суспензия алюмосиликата в воде.

** 0,5% -ный раствор хлорида лития в воде.

Но мы-то хорошо знаем, что не всё то, что пишется в заявках, потом реализуется на практике. Дай бог, чтобы хоть часть того, что написано в патенте Кладова, было когда-нибудь подтверждено другими исследователями.

Появление дополнительного тепла Кладов объясняет протеканием в его устройстве ядерных реакций в кавитационных пузырьках. Для подтверждения этой догадки изобретатель осуществляет измерение ионизирующего и нейтронного излучений из своего активатора. Об их результатах мы поговорим в 4-й главе.

Из таблицы 2.1 мы видим, что наибольшей эффективности нагрева А.Ф.Кладов достигал при использовании в качестве рабочей жидкости водной суспензии алюмосиликата. Спрашивается, какой химический элемент, алюминий или кремний ответственен за столь резкое увеличение теплопроизводительности?

Можно было бы предположить, что в кристаллах алюмосиликата происходят предсказанные Б.В.Болотовым ядерные трансмутации алюминия в кремний, являющийся следующим за алюминием химическим элементом в таблице Д.И.Менделеева.

Но думается, что ларчик открывается гораздо проще. Ведь давно известно, что образованию кавитационных пузырьков, как и началу кипения жидкости, способствуют микроскопические твёрдые включения в жидкости.

Как бы то ни было, публикация А.Ф.Кладовым его патента [52] не вызвала ожидавшихся им восторгов так называемой научной общественности. Разочарованный изобретатель после распада СССР уехал жить и работать в Словакию, где до своей смерти занимался только активацией химических реакций ультразвуковым активатором и не имел возможности заниматься не теплогенераторами, ни ядерными реакциями.

2.9. Теплогенератор Порсева

Кавитационно-пульсационные активаторы жидкостей и диспергаторы суспензий, которыми занимался А.Ф.Кладов – это целое направление в технике, которое родилось гораздо раньше, чем идеи о холодном ядерном синтезе. В книге [] я сделал небольшой обзор этой техники, так что не буду сейчас повторяться. Возьму оттуда лишь рассказ о роторно-пульсационном аппарате Е.Г.Порсева из Сибирского НИИ механизации и электрификации сельского хозяйства, ибо он предназначался уже для нагрева воды.

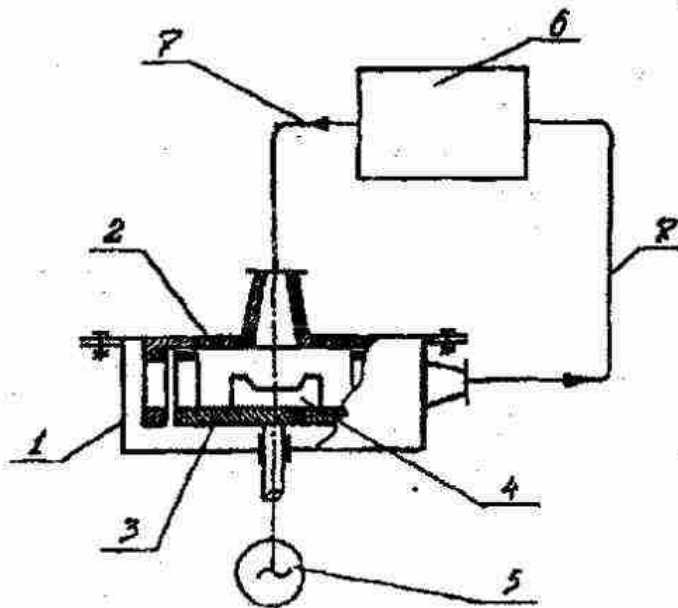


Рис. 2.21. Теплогенератор Порсева.

Стоит лишь изменить размеры аппарата, и резонансными для него окажутся частоты, лежащие совсем в другом диапазоне. Хотя автор изобретения уверяет, что тут дело не только в размерах аппарата, но и в физических свойствах кавитационных пузырьков в жидкости.

Ну а каковы результаты испытаний этого устройства как теплогенератора? Порсев пишет в последних строках описания изобретения: "Применение заявляемого способа позволит повысить энергетическую эффективность процесса преобразования механической энергии вращающегося вала в теплоту рабочей жидкости в 6 – 7 раз по сравнению с преобразованием энергии трением..."

Приведенный на рис. 2.22 график, позаимствованный из описания изобретения Порсева, показывает выявленную им зависимость эффективности μ от частоты пульсаций потока жидкости в его установке. Видим, что эффективность выработки тепла при работе на воде достигает величины 7,3. Частота пульсаций определяется регулируемой скоростью вращения ротора и количеством отверстий-окон в роторно-статорной паре.

Опять видим эффективность, большую (и намного большую!) единицы.

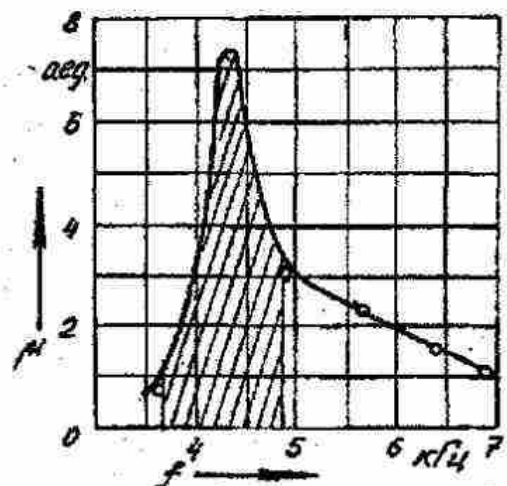


Рис. 2.22.

Правда, автор изобретения совсем напрасно использует столь длинное выражение, как "эффективность преобразования механической энергии в теплоту". Правильнее было бы писать просто эффективность теплогенератора. Ведь никакого преобразования механической энергии в тепловую тут нет при выработке этим устройством дополнительного тепла. Но наконец-то мы прочитали, что кто-то другой, кроме нас, применил выражение эффективность (а не КПД) к такому процессу.

2.10. Теплогенераторы Петракова

После появления в печати в начале 90-х годов работ Григгса и Кладова рано или поздно должна была пойти лавина работ их последователей. Из российских последователей Кладова наибольших успехов достиг, пожалуй, Александр Дмитриевич Петраков из г. Рубцовска Алтайского края. Мне известны только два его патента на эту тему, но оба они заслуживают внимательного рассмотрения как из-за своих достоинств и достижений, так и из-за своих ошибок. В первом патенте [55], имеющем приоритет от 26 января 1998 г, предложен способ получения энергии и резонансный насос-теплогенератор.

Улавливаете, какие смелые и удачные термины фигурируют уже в одном только названии изобретения? Не способ преобразования энергии, как осторожно и неправильно выражаются некоторые, а не много, не мало, как способ *получения* энергии, вопреки давно канонизированному мнению о том, что энергию нельзя получать из ничего, что её можно только преобразовывать из одного вида в другой, преобразовывать с неизбежными потерями этой энергии за счёт рассеяния её части в окружающей среде. А во второй половине названия изобретения Петракова фигурирует слово резонансный. Опять метко подмеченная особенность такого вида техники, особенность, которую я упорно подчёркивал на протяжении всех своих книг на эту тему, но которую ни разу ещё не выносил в заголовки своих публикаций.

В основу своего изобретения Петраков, как и Кладов, положил принцип пересечения ускоренных струй жидкости деталями быстро вращающегося ротора. Только если Кладов осуществлял это пересечение во взаимно коаксиальных кольцах ротора и статора с одинаковыми соосными радиальными отверстиями в них, то алтаец делает отверстия, формирующие струи жидкости, в плоских стенках своего аппарата, перпендикулярных оси вращения ротора, а пересечение осуществляет лопатками ротора.

Отличие своего способа получения энергии от способа А.Ф.Кладова алтаец усматривает в том, что кавитационные пузырьки в жидкости он создаёт при понижении давления в жидкости ниже давления её насыщенного пара, а затем отбрасывает лопатками турбины капли жидкости с кавитационными пузырьками в них из зоны пониженного в зону повышенного давления. Здесь кавитационные пузырьки схлопываются, и в них происходит локальный разогрев паров до высоких температур, при которых “в плазме начинают идти акты спорадического термоядерного синтеза”.

Разрежение в жидкости, необходимое для зарождения в ней множества кавитационных пузырьков, Петраков создаёт за счёт засасывания исходной жидкости из трубы крыльчаткой вращающегося ротора в рабочую камеру при полузакрытом вентиле. При этом жидкость интенсивно закипает уже при комнатной температуре, и в ней возникает множество парогазовых пузырьков, необходимых для дальнейшего развития вышеописанных процессов.

Каждая лопатка ротора, проходя мимо отверстий, отсекает от струек жидкости капли, которые отбрасывает в зону повышенного давления между корпусом и ротором. Здесь кавитационные процессы завершаются схлопыванием кавитационных пузырьков, и нагревшаяся за счёт этих процессов жидкость вытесняется из камеры повышенного давления через выпускные отверстия в тех же плоских дисках, поступая далее к выпускному вентилю.

Регулируя вентилями величину разрежения и расход протекающей жидкости, Петраков добивается *резонансного* колебания жидкости в зоне повышенного давления между корпусом и ротором. При этом плоские диски с отверстиями в них, выполненные, как и ротор, из нержавеющей стали, он называет “резонансными дисками”. Резонансный режим работы, пишет автор изобретения в его описании, характеризуется увеличением скорости нагрева жидкости и снижением мощности, потребляемой электродвигателем, приводящим ротор установки во вращение. Петраков

утверждает, что резонансный режим работы можно подобрать при любой температуре жидкости от +2 до +85 °С.

Эксперименты для определения эффективности своего теплогенератора изобретатель проводил при работе теплогенератора по замкнутой схеме на баке-накопитель горячей воды, из которого она снова поступала на вход теплогенератора.

Результаты его экспериментов по нагреву воды, взятые из описания этого изобретения, приведены в таблице 2.2.

Таблица 2.2.

Динамика нагрева воды резонансным насосом-нагревателем

по АС СССР №2142604

Время работы, мин	Температура воды в баке, °С	Мощность э/двиг, W, кВт	Генерируемая тепловая мощность, Q,		Эффективность, Q/W
			ккал/час	кВт	
0	5	71,5	-	-	-
10	15	70,4	81 000	94	1,33
20	25	66,9	81 000	94	1,4
30	35	63,6	81 000	94	1,48
40	46	53,9	89 100	103,6	1,92
50	57	51,7	14 850	103,6	2,0
55	63	48,2	97 200	113	2,34
60	69	48,2	97 200	113	2,34
65	77	48,2	129 600	150	3,11
70	86	48,2	145 800	169,5	3,52
75	92	45,4	113 400	131,9	2,9

Количество вырабатываемой тепловой энергии Петраков определял по формуле

$$Q = m C (T_2 - T_1), \quad (2.4)$$

где m – масса нагретой жидкости, кг; C – удельная теплоёмкость этой жидкости, ккал/кг град; T_1 – начальная температура жидкости, °С; T_2 – конечная температура жидкости, °С. Обе они измеряются термометром.

Потребляемую электродвигателем мощность автор изобретения вычисляет по результатам измерений тока I_ϕ , потребляемого одной фазой трёхфазного асинхронного электродвигателя, используя известную формулу

$$W = 3 U_\phi I_\phi \cos \phi, \quad (2.5)$$

в которой $U_\phi = 220$ В, а величину $\cos \phi = 0,85$ берёт из паспорта электродвигателя.

Из таблицы 2.2 видно, отмечает автор изобретения, что "наиболее благоприятная зона работы резонансного насоса-теплогенератора располагается в температурном интервале от +50 °С до +90 °С". При этом эффективность составляет 2 – 3,5. Петраков также отметил, что "особенностью работы резонансного насоса-теплогенератора является снижение потребляемой мощности на приводе и рост мощности тепловыделения с ростом температуры нагреваемой жидкости, что является следствием повышения давления водяных паров и снижения энергозатрат на образование кавитационных пузырьков".

К этому мы должны добавить, что с ростом температуры воды происходит ещё и резкое снижение её вязкости (см. рис. 2.23). Это тоже должно вести к снижению энергозатрат на вращение ротора теплогенератора.

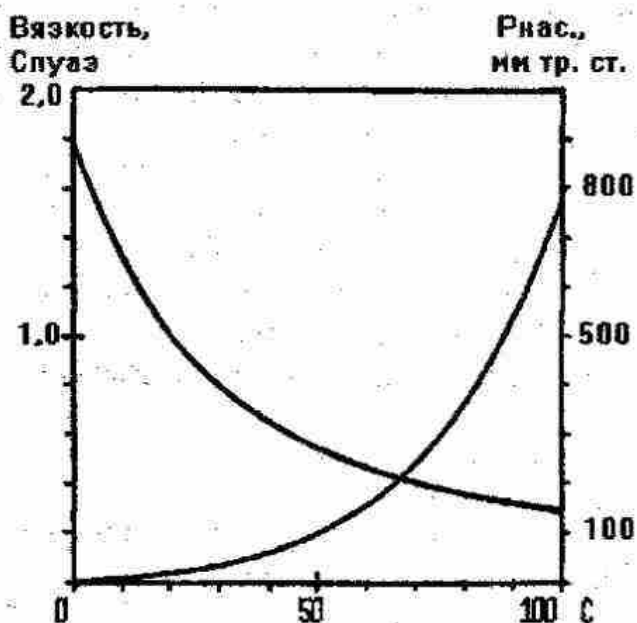


Рис. 2.23. Зависимость от температуры воды её вязкости и давления насыщенных паров.

Недостатком описанного теплогенератора алтайца является его сложность, особенно трудность изготовления монолитного ротора сложной конфигурации, особенностей которого, изложенных в описании патента, мы здесь не касались. Это удорожало производство таких теплогенераторов. Кроме того, в схеме теплогенератора Петракова струи жидкости, выходящие из отверстий плоских перегородок, затем должны были изменять направление своего полёта на перпендикулярное. А нужно ли это для дела?

Не знаю, был ли знаком А.Д.Петраков с аналогичным изобретением А. Ф. Кладова, когда работал над своим изобретением, или патент Кладова ему противопоставила экспертиза и предложила принять в качестве прототипа, но уже в августе того же 1998 г Петраков подаёт ещё одну заявку на изобретение [56], в котором переходит к схеме, более близкой к схеме теплогенератора Кладова.

В новом патенте [56] А.Д.Петракова описан роторный насос-теплогенератор, схема которого приведена на рис. 2.24.

В нём струи нагреваемой жидкости уже не изменяют направления своего движения, а, ускоренные центробежными силами при вращении ротора 5, вылетают из его радиальных цилиндрических отверстий в соосные с ними и тоже цилиндрические отверстия неподвижного кольца статора 2.

Отличие от почти таких же колец ротора и статора теплогенератора Кладова, описанного в разделе 2.8, состоит в том, что отверстие в кольце статора алтайского теплогенератора чуть больше, чем соосное с ним отверстие в кольце ротора, и имеет ступеньку, которую Петраков называет “внезапно расширяющимся насадком” (см. рис. 2.24).

При вращении вала ротора 4 нагреваемая жидкость засасывается в полость 8 и поступает в ротор, выполненный в виде двухпоточного рабочего колеса центробежного насоса. Лопатки 3 вращающегося ротора отбрасывают жидкость к кольцу ротора 5. Здесь жидкость проходит через множество цилиндрических радиальных отверстий в этом кольце, называемых автором изобретения “круглоцилиндрическими насадками Вентури”. Обладая большой кинетической энергией, пишет далее Петраков, поток жидкости образует в этих отверстиях водоворотные зоны А (см. рис. 2.25) с пониженным давлением.

Петраков утверждает, что не только водоворотная область А, но и транзитная струя в пределах этой области характеризуется наличием разрежения, максимальная величина которого достигает значения

$$\max H_{\text{ВАК}} = (0,75 \dots 0,8) P_1 - P_2, \quad (2.6)$$

где P – давление жидкости перед отверстиями в кольце ротора, P – давление жидкости в полости 7 на выходе из отверстий кольца статора 2.

Процессы, происходящие в описанных отверстиях, автор изобретения представляет следующим образом. При понижении давления в зоне А ниже давления насыщенного пара жидкость интенсивно закипает, насыщая транзитную струю кавитационными пузырьками. После прохода зоны А давление в транзитной струе повышается, и

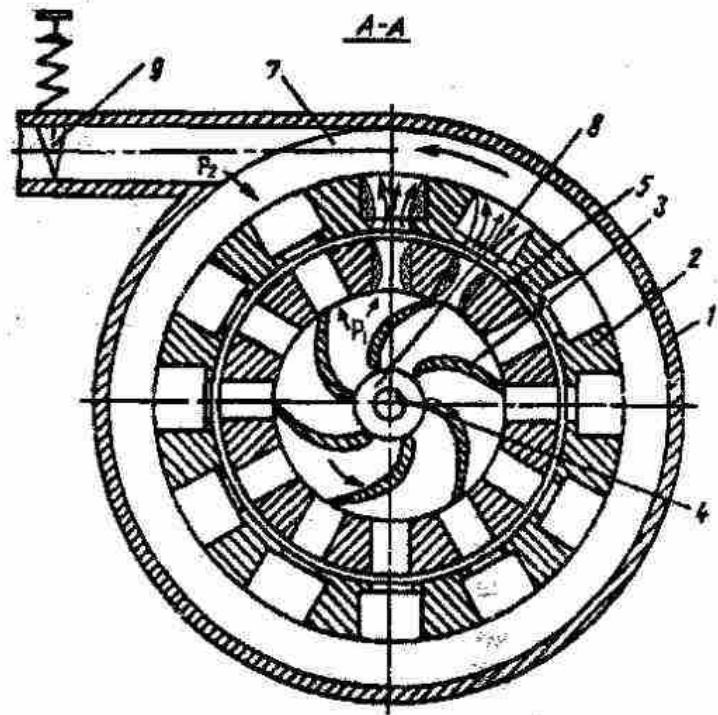


Рис. 2.24. Роторный теплогенератор Петракова по патенту РФ №2159901.

кавитационные пузырьки схлопываются, образуя первую волну гидравлических ударов, нагревающих жидкость.

В момент совмещения отверстий ротора и статора жидкость, проходя через внезапно расширяющиеся отверстия, образует области пониженного давления в зонах В (см. рис. 2.25). При этом в расширенной части отверстий статора 2 происходит местная потеря напора жидкости.

В момент перекрытия отверстий ротора 5 сплошными стенками кольца статора 2 происходит резкое повышение давления по всей длине цилиндрических отверстий кольца ротора. Возникающий прямой гидравлический удар интенсифицирует схлопывание кавитационных пузырьков в жидкости, что порождает кавитационные ударные волны, усиливающие прямой гидравлический удар.

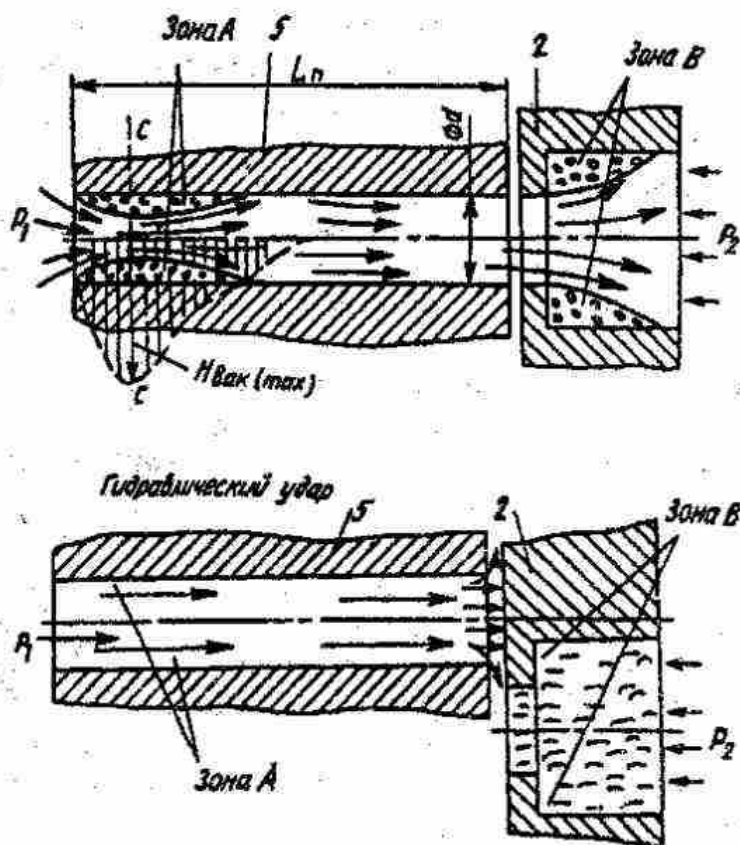


Рис. 2.25. Схема потоков в отверстиях теплогенератора Петракова.

А при выходе жидкости из зоны В схлопыванию кавитационных пузырьков помогает постоянное избыточное давление P_2 , наличие которого обеспечивается пружинным регулятором 9.

Варьируя расход жидкости через описанный теплогенератор, а также изменяя давления P_1 и P_2 , подбирают такой режим работы теплогенератора, при котором колебания от гидроударов и кавитации *резонируют*, что приводит к установлению автоколебательного режима работы. При работе в автоколебательном режиме, пишет Петраков, скорость нагрева жидкости возрастает, а потребление энергии на привод вращения ротора уменьшается.

В описании последнего изобретения А.Д.Петраков уже не приводит таблиц с результатами экспериментов. Но можно полагать, что они не хуже, чем полученные на предыдущей его установке, описанной выше.

Всё вроде хорошо. Но и тут можно найти упущения изобретателя, грозящие свести на нет его работу. Так, А.Д. Петраков в описания своих изобретений [3.55, 3.56] рассчитывал "энергию, приобретаемую жидкостью в результате гидравлических ударов, и частично переходящую в тепловую", по формуле:

$$V \Delta P = V \rho C k \Delta T, \quad (2.7)$$

в которой

V – объём жидкости, протекающей через насадок, см^3 ,

ΔP – перепад давления в насадке, $\text{кг}/\text{см}^2$,

ρ – плотность жидкости, $\text{кг}/\text{см}^3$,

C – удельная теплоёмкость жидкости, $\text{ккал}/(\text{кг град})$,

K – механический эквивалент теплоты, $42700 \text{ кг см}/\text{ккал}$,

ΔT – возрастание температуры жидкости в устройстве.

В соответствии с приведенной формулой Петраков находит для воды:

$$\Delta T = V \Delta P / (V \rho C k) = 0,0234 \Delta P. \quad (2.8)$$

Далее он, изменяя величины P_1 и P_2 , стремится повысить перепад давлений $\Delta P = P_2 - P_1$, полагая, что тем самым добьётся увеличения возрастания температуры ΔT .

Нетрудно догадаться, что в основу вышеприведенной методики расчётов Петраков положил классическое уравнение Менделеева-Клапейрона для идеальных газов

$$PV = RT. \quad (2.9)$$

Только вместо газовой постоянной R подставляет в него произведение $(V\rho Ck)$.

Приём не хитрый, только правильный ли? Ведь не надо забывать, что жидкость – не газ, а тем более не идеальный газ. Её сжимаемость не линейно зависит от температуры T при $T < 50$ °С. Поэтому можно не сомневаться, что такие расчёты дадут ошибочный результат.

Тем не менее хочется верить, что набегающая в результате этого ошибка тут не столь велика, и эффективность нагрева воды в устройствах Петракова действительно превышает единицу. Тем более, что он и приезжавшие к нему контролёры наверняка использовали не только вышеописанный метод вычисления энергии нагрева жидкости, но и более прямые методы, основанные на измерениях температуры жидкости.

2.11. Алтайский прорыв стены неприятия

Прочитав предыдущий раздел, скептик скажет, что в заявке на изобретение можно написать и не такие чудеса, что никто эти результаты не проверяет при экспертизе заявок. Оно действительно так, и этим пользуются многие недобросовестные изобретатели, а потом людям, пожелавшим использовать эти изобретения, приходится гадать, где в описаниях этих изобретений заканчивается правда и начинается вымысел.

Но вот что скажет скептик, когда познакомится с прилагаемыми здесь копиями протокола испытаний насоса-теплогенератора Петракова в проектно-строительном тресте №46 г Рубцовска от 20.10.1999 и Постановления Администрации Алтайского края №172 от 11.03.2001г ?!

Можно было бы сказать, что комментарии к двум нижеприведенным документам излишни. Но так можно было бы сказать только тем читателям, которые совсем не знакомы ни с нашей постсоветской действительностью, ни вообще с отношением администраций во всём мире к новому, а тем более к тематике, затрагивающей интересы топливно-энергетической мафии и Римского клуба.

Поэтому появление двух приводимых документов можно назвать чудом, алтайским чудом. Это настоящий прорыв в той стене неприятия, которой Римский клуб и его агенты влияния и ставленники на местах пытались и пытаются отгородить от общественности столь ненавистную Римскому клубу тематику холодного ядерного синтеза и по-настоящему альтернативных источников энергии.

Подписание таких документов – это действительно подвиг со стороны глав администрации и г. Рубцовска, и тем более всего Алтайского края. Низкий поклон им за это и от имени автора, и от имени читателей, и от имени всех людей. И успехов алтайским разработчикам этой техники в её скорейшем промышленном внедрении на благо людям и во имя спасения человечества!

«УТВЕРЖДАЮ»

Первый заместитель главы
администрации края



ПРОТОКОЛ
ИСПЫТАНИЙ НАСОСА-ТЕПЛОГЕНЕРАТОРА,
разработанного и изготовленного по
Постановлению Администрации Алтайского края
№ 395 от 22.06.98 г.

Место испытаний: г.Рубцовск, ОАО проектно-строительный трест №46.

Время испытаний: 7 октября 1999 г, 12⁰⁰ - 13⁰⁰ по местному времени.

Присутствовали:

1. Первый заместитель Председателя Комитета администрации края по жилищно-коммунальному и газовому хозяйству (ЖКиГХ) г. Барнаула Сесоров Г.Ф.;
2. Начальник производственно-технического отдела комитета по ЖКиГХ Сыроваткин А.Н.;
3. И.о. Председателя комитета по промышленности, транспорту и связи (КПТС) администрации г Рубцовска Боков Г.Ф.;
4. Главный специалист КПТС Таран Г.М.;
5. Ведущий специалист КПТС Петраков А.Д.;
6. Заведующий лабораторией испытаний энергосредств и горючесмазочных материалов МИС Ячменев Г.В.;
7. Заведующий лабораторией технологической оценки машин МИС Рожков А.И.;
8. Ведущий инженер Назаров В.П.;
9. Заведующий кафедры автоматизированного электропривода и электротехнологий Алтайского государственного технического университета, доктор физ-мат. наук, заслуженный деятель науки РФ Семкин Б. В.

На испытания предьявлена установка, содержащая:

- Насос-теплогенератор (УВВ - 1 - 12,5);
- Асинхронный двигатель АМИ 225 М4 - 55/1500;
- Емкость-бак объемом 1350 л.;
- Соединительные шланги (рукав гофрированный ϕ 100 мм -5 м – 2 шт.);
- Контрольно-измерительная аппаратура (КИП К540, секундомер, измерительные клещи Ц4505 М зав № 1179, термометры ТН1 зав № 192, 0-200 °С, линейка).

Программа, испытаний включала измерения электрической энергии, затраченной на вращение системы «электродвигатель - соединительная муфта - насос-теплогенератор» в определенный фиксированный период времени и количество теплоты, выделенной в воде, прокачиваемой через насос-теплогенератор. Результаты испытаний приведены в приложении к настоящему Протоколу.

Резюмируя результаты, полученные в процессе испытаний, комиссия пришла к следующим **выводам:**

1. Задание Администрации края по разработке конструкторской документации, изготовлению и испытанию опытного образца в лабораторных условиях выполнено.
2. Предьявленное к испытанию устройство соответствует конструкторской доку-

Л.П.Фоминский. Роторные генераторы дарового тепла. Сделай сам.

ментации, работоспособно в режимах лабораторных пусков; зафиксирована эффективность преобразования электрической энергии в тепловую на уровне $\eta \sim 1,3$, а с учетом объективно оцененных потерь на уровне $\eta \sim 1,5$, в режиме отдельных циклов до $\eta \sim 1,88 - 2,0$.

3. Для передачи в производство устройство требует проведения длительных заводских и государственных испытаний на реальную отопительную систему с непрерывным расходом тепла (на надежность, с вариацией режимов: параметров воды, электрической сети, радиационного фона и т. д.), отработки документации и опытного образца по результатам этих испытаний с передачей их для выпуска малой серией.

4. В целях повышения эффективности преобразования энергии целесообразно продолжить НИР и ОКР в направлении: интенсификация гидродинамических условий в рабочей полости насоса-теплогенератора, поиска оптимального состава жидкости, автоматизации процесса отыскания оптимального режима (скорости вращения ротора и диафрагмы входного отверстия) в условиях изменения температуры и химического состава жидкого агента и параметров сети).

Комиссия констатирует, что ряд шагов (задел) в этом направлении изобретателем Петраковым А.Д. и ЖКГХ Алтайского края уже сделан (изготовлен макет установки на 25 атм, заказано соответствующее оборудование и т. д.).

За Комитет Администрации края
по жилищно-коммунальному газовому хозяй-
ству

За Алтайский технический Университет

За Алтайскую государственную
машино - испытательную станцию

За Администрацию г. Рубцовска



Сесоров Г.Ф.



Сёмкин Б.В.



Гилёв С.И.

Семский В.А.

АДМИНИСТРАЦИЯ АЛТАЙСКОГО КРАЯ

ПОСТАНОВЛЕНИЕ

от 11.03.2001 № 172

г Барнаул

Г 7
О продолжении работ по созданию
насоса-теплогенератора

В порядке выполнения постановления администрации края от 22.06.98 г. № 395 «Об изготовлении и испытании промышленного образца резонансного насоса-теплогенератора» была разработана техническая документация, изготовлен и испытан опытный образец теплогенератора.

Авторским коллективом получен патент на изобретение № 2159901 от. 27.11.2000г. «Роторный насос-теплогенератор».

В ходе испытаний с участием специалистов Алтайского государственного технического университета и Алтайской государственной машиноиспытательной станции была установлена высокая эффективность преобразования энергии.

Дополнительные исследования в процессе работы показали, что процессы, протекающие в роторном насосе-теплогенераторе, позволяют проводить активацию золы ТЭЦ и металлургических шлаков для строительных смесей, дальнейшую более глубокую переработку рудничных шламов, обеззараживание питьевых и сточных вод, холодную пастеризацию молока, получение устойчивых водных эмульсий для мазутных котельных и двигателей внутреннего сгорания и развивать другие направления его применения.

В целях продолжения работы по созданию насоса-теплогенератора, проведению государственных испытаний на реальной отопительной системе с непрерывным расходом тепловой энергии, доработки документации, изготовлению промышленного образца по их результатам, проведению углубленных научных исследований, протекающих технологических процессов и возможности их применения в практических целях для нужд Алтайского края

ПОСТАНОВЛЯЮ:

1. Утвердить комитет администрации края по жилищно-коммунальному и газовому хозяйству (Санников С.Т.) ответственным за проведение дополнительных исследований по созданию роторного насоса-теплогенератора, поиску новых направлений и технологических областей его использования для нужд Алтайского края

2. Выделить в 2001 году из краевого бюджета за счёт средств капиталовложений комитету администрации края по жилищно-коммунальному и газовому хозяйству 1000 тыс рублей на продолжение работ по созданию роторного насоса-теплогенератора.

3. Комитету администрации края по жилищно-коммунальному и газовому хозяйству привлечь к финансированию проекта создания роторного насоса-теплогенератора заинтересованные организации и промышленные предприятия.

4. Результаты проведенной работы по созданию насоса-теплогенератора рассмотреть на Совете администрации края в ноябре 2001 года.

5. Постановление администрации края от 22. 06. 98 г. № 395 "Об изготовлении и испытании промышленного образца резонансного насоса-теплогенератора" считать утратившим силу.

6. Контроль за выполнением настоящего постановления возложить на заместителя главы администрации края Байкалова С.П.

Глава администрации края

А.А.Суриков



3.1. Вихревой теплогенератор Потапова

Юрий Семёнович Потапов после окончания в 1970 г Киевского автомобильно-дорожного института и аспирантуры при нём, в 1987 возглавляет в г. Кишинёве Научно-техническую и внедренческую фирму “ВИЗИР”. В 1988 г к фирме обращаются пожарники с просьбой разработать компактное устройство для охлаждения пожарных скафандров. Потапов в качестве такого устройства выбирает трубку Ранке. Её изготавливают из алюминия и пластмассы. Весит грамм двести всего. Пожарникам это изделие, названное *вихревым климатизатором*, и поныне выпускаемое фирмой Потапова “Юсмар” не только для охлаждения скафандров, но и для многих других целей, понравилось. Космонавтам тоже.

А надо сказать, что в Кишинёве летом из водопровода поступает вода, нагретая жарким солнцем градусов на 20 по Цельсию. А как хочется порой попить ледяной водички! И Юрий Семёнович решился на, казалось бы, безнадёжный эксперимент – подал в вихревую трубу вместо газа воду из водопровода. Вихревая труба, изобретенная ещё в начале 30-х годов XX века французским инженером Ж.Ранке (патент США № 1952281), уже полвека использовалась в промышленности для разделения воздуха и других газов на горячий и холодный в основном сцелью получения холода. Но никому не приходило в голову подать в неё вместо газа жидкость.

К удивлению Потапова, *вода в вихревой трубе разделилась на два потока, имеющих разные температуры. Но не на горячий и холодный, а на горячий и тёплый*. Ибо температура “холодного” потока оказалась чуть выше, чем температура исходной воды, подаваемой насосом в вихревую трубу. Тщательная же калориметрия показала, что *тепловой энергии такое устройство вырабатывает больше, чем потребляет электрической двигатель насоса, подающего воду в вихревую трубу*.

Так родился *вихревой теплогенератор Потапова*.

К счастью, у Юрия Семёновича хватило мудрости при подаче заявки на изобретение весной 1993 г умолчать, что КПД предлагаемого теплогенератора больше единицы. В результате был получен российский патент [57]. Да и то экспертиза “мусолила” заявку почти три года. К тому времени фирма Ю.С.Потапова “ЮСМАР” уже производила теплогенератор сотнями штук в год. И почти сразу же он был запатентован в ряде других стран [58 – 61].

Не подумайте, что патентные ведомства других стран более благосклонны к проектам “вечных двигателей”. Просто к тому времени появились сообщения, что в США и других странах тоже ведутся работы по получению энергии из воды, приводимой во вращение, в которых тоже достигнут КПД выше 100%.

Технически грамотный человек, прочтя предыдущий абзац, возмутится тем, что мы ведём речь о КПД, большем единицы. Действительно, выражение КПД тут конечно же неприемлемо. Оно только запутывает и раздражает тех читателей, которые знают, что КПД не может быть больше единицы. Иначе это противоречило бы закону сохранения энергии. Правильнее говорить об *эффективности теплогенератора – отношении величины вырабатываемой им тепловой энергии к величине потреблённой им для этого извне электрической или механической энергии*. Но поначалу исследователи не могли понять, откуда и как в этих устройствах появляется избыточное тепло. Предполагали даже, что тут нарушается закон сохранения энергии. Вот и говорили о КПД, большем единицы. Мы же здесь перешли на их терминологию только затем, чтобы показать недопустимость такой терминологии. И советуем всем, кто в своих исследованиях выявит КПД более единицы, внимательнее поискать неучтённые источники энергии.

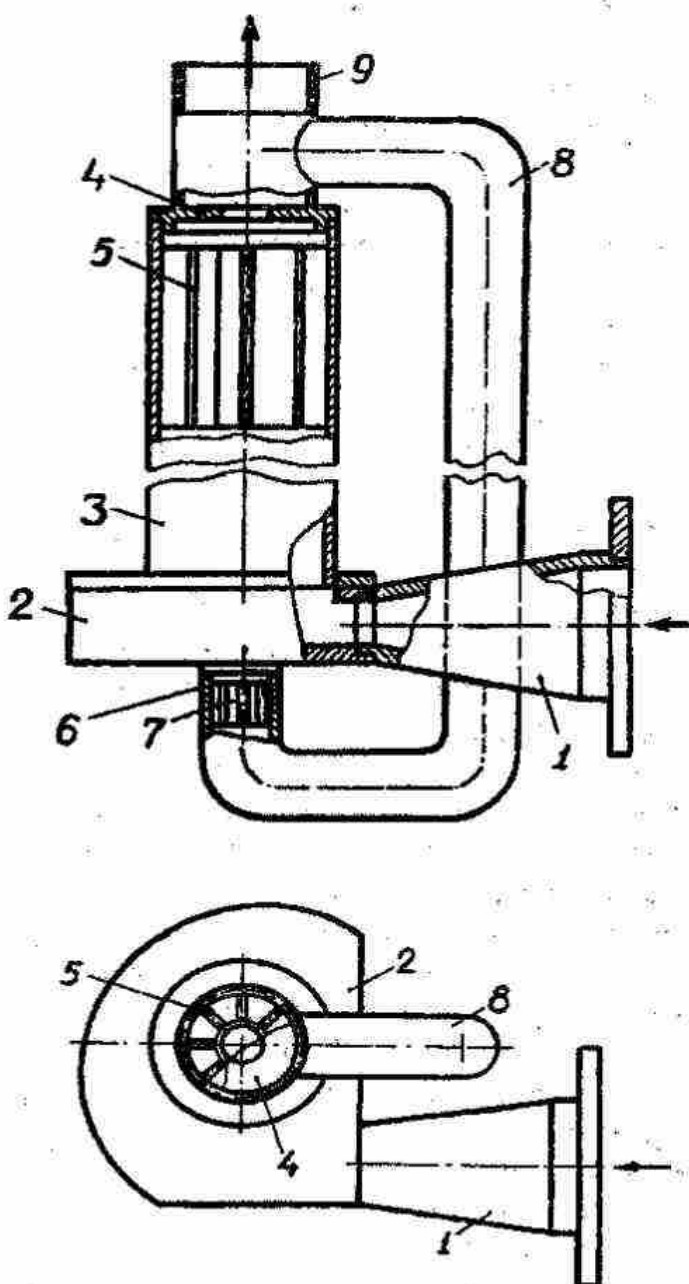
Но иногда выражение КПД вместо эффективности понятнее. Особенно для технически не очень грамотных людей, которым ещё знаком термин КПД, но вот

термин эффективность для которых уже “не по зубам”. А ведь таково большинство потенциальных покупателей вихревых теплогенераторов.

И не только они. Так, однажды один важный академик РАЕН, занимающий в её структурах не последнее место, прочитав наши книжки, потребовал, чтобы мы впредь писали не о КПД и не о какой-то непонятной никому эффективности, а о коэффициенте преобразования энергии. Я не стал спорить – с некоторыми людьми спорить бесполезно. Но к следующей нашей встрече с ним привёз копию страницы из политехнического словаря, на которой написано следующее: “КПД или коэффициент преобразования энергии – это...”. То есть эти термины – синонимы!

Не знаю, пытался ли Ю.С.Потапов в начале 90-х годов искать предшественников и единомышленников в деле разработки вихревых нагревателей жидкостей. (А они были.) Наверно, не очень искал, а удовлетворился тем патентным поиском, который осуществил Роспатент при экспертизе его заявки на изобретение. Но эксперты Роспатента ничего похожего противопоставить не смогли.

Сердцем вихревого теплогенератора Потапова, защищённого патентом РФ № 2045715, опубликованном в Бюл. №28 за 1995 г, является *вихревая труба*, несколько отличающаяся от трубы Ранке.



Её схема приведена на рис. 3.1. Вихревую трубу присоединяют инъекционным патрубком 1 к фланцу центробежного насоса (на рис. не показан), подающего воду под давлением 4 – 6 атм. Попадая в улитку 2, поток воды сам закручивается в вихревом движении и поступает в цилиндрическую часть вихревой трубы 3, длина которой раз в 10 больше ее диаметра. Закрученный вихревой поток в трубе 3 перемещается по винтовой спирали у стенок трубы к ее противоположному (горячему) концу, заканчивающемуся доньшком 4 с отверстием в его центре для выхода горячего потока. Перед доньшком 4 закреплено тормозное устройство 5 – спрямитель потока, выполненный в виде нескольких плоских пластин, радиально приваренных к центральной втулке, соосной с трубой 3. В виде сверху он напоминает оперение авиабомбы или мины.

Когда вихревой поток в трубе 3 движется к этому спрямителю 5, в осевой зоне трубы 3 рождается противоток. В нём вода, тоже вращаясь, движется к штуцеру 6, врезанному в плоскую стенку улитки 2 соосно с трубой 3 и предназначенному для выпуска “холодного” потока.

Рис. 3.1. Схема вихревой трубы теплогенератора Потапова.

В штуцере 6 изобретатель установил ещё один спрямитель потока 7, аналогичный тормозному устройству 5. Он служит для частичного превращения энергии вращения “холодного” потока в тепло. А выходящую из него тёплую воду направил по байпасу 8 в патрубок 9 горячего выхода, где она смешивается с горячим потоком, выходящим из вихревой трубы через спрямитель 5. Из патрубка 9 нагретая вода поступает либо непосредственно к потребителю, либо в теплообменник, передающий тепло в контур потребителя. В последнем случае отработанная вода первичного контура (уже с меньшей температурой) возвращается в насос, который вновь подаёт её в вихревую трубу через патрубок 1.

Патент №2045715 имеет предельно простой первый (юридически значимый) пункт формулы изобретения: “Теплогенератор, содержащий корпус, имеющий цилиндрическую часть, отличающийся тем, что он оснащён ускорителем движения жидкости, выполненным в виде циклона, торцевая сторона которого соединена с цилиндрической частью корпуса.”



Рис. 3.2. Вихревые трубы теплогенераторов Потапова в руках их создателя.

В таблице 3.1 приведены рабочие параметры нескольких модификаций вихревых труб теплогенераторов Потапова описанной конструкции.

Таблица 3.1

Вихревые трубы теплогенераторов «ЮСМАР»

Типоразмер	-1М	-2М	-3М	-4М	-5М
Габариты (диаметр / длина), мм	54/ 600	76/ 800	105/1000	146/ 1200	180/1500
Масса, кг	7,5	10	15	28	50
Рабочее давление, атм	5	5	6	6	6
Расход воды, м ³ / час	12	25	50	100	150
Мощность насоса, кВт	2,7	5,5	11	45	65
Вырабатывают тепла, Ккал/час	3 600	6 600	13 000	55 000	95 000

Но чтобы поставить это изделие на производство, изобретателю пришлось проявить чудеса дипломатии. Ведь в наш “просвещённый” век любое новое изделие обречено на невосприятие обществом, если работа изделия не освещена теорией, притом желательно доброй старой, общепризнанной теорией! Не хотели не только ставить “вечный двигатель” на производство, но и разговаривать об этом.

На помощь пришли специалисты из знаменитой подмосковной РКК “Энергия” им. С.П.Королёва. После тщательных и всесторонних испытаний и проверок нескольких экземпляров теплогенератора “ЮСМАР” они пришли к заключению, что ошибок нет, тепла получается действительно больше, чем вкладывается механической энергии от двигателя насоса, подающего воду в теплогенератор и являющегося единственным потребителем энергии извне в этом устройстве.

Правда, в Протоколе испытаний и Заключение от 01.12.94, подписанном заместителем Генерального конструктора профессором В.П.Никитским (см. на следующей странице), постеснялись прямо написать, что КПД тут больше единицы. (За такое недоброжелатели могли обвинить в незнании закона сохранения энергии!) Загляните, какими словами заканчивается то заключение.



РАКЕТНО-КОСМИЧЕСКАЯ
КОРПОРАЦИЯ
«ЭНЕРГИЯ»

ИМЕНИ С. П. КОРОЛЕВА

141070, г. Калининград, Московской области,
ул. Ломоносова, 4а
Телеграфный «Г Ф А В Е Т»
Тел. 513-86-83
Факс (036) 187-08-77

01.12.94 № 74-6/33

На № _____

ЗАКЛЮЧЕНИЕ

Группой экспертов РКК "Энергия" им. С.П.Королева были испытаны 4 типа теплогенераторов "Тсмар", которые рекомендованы автором изобретения Потаповым Д.С. для отапливания жилых помещений, коттеджей, теплиц и промышленных зданий.

Испытания теплогенераторов подтвердили их высокую эффективность по сравнению с другими типами нагревателей (электрические, газовые и твердотопливные) при простоте устройства и надежности в работе. Высокая эффективность теплогенераторов обусловлена комплексом физико-химических и гидравлических процессов, протекающих в теплогенераторе, возможно мы имеем дело с явлением "синергизма", когда результирующий эффект значительно выше его составляющих.

В целом установки для нагрева жидкости с использованием теплогенераторов Д.С.Поталова экономичны, экологически чисты, имеют большой гарантированный ресурс (15 лет) и не требуют специальной водоподготовки. Нам не известны виды продукции с более высокими потребительскими свойствами и перспективой применения.

Зам. генерального конструктора,
руководитель научно-технического
центра, д.т.н., профессор

В. П. Никитский
1.12.94.

В. П. Никитский

*Дорогой Юрий С.
Но заключение сделано
в начале нашей встречи
Пусть Бог preserve
Крав! Все равно
Твердые саночки
5.12.94
5.12.84*

Вихревой теплогенератор Потапова так понравился космонавтам, что шла речь даже о том, чтобы поставить его на космическую станцию «МИР». Ведь её обогревают электроэнергией, а она в космосе ох как дефицитна!

Вихревой теплогенератор обещал сократить её расход на отопление станции в полтора раза.



Рис. 3.3. Космонавт В.А.Джанибеков, Ю.С.Потапов и зам. генерального конструктора РКК «Энергия» В.П.Никитский. 1995 г.

Но вместо отопления станции бездумно осуществили, как известно, её затопление.

Для изучения процессов в вихревой трубе теплогенератора В.П.Никитский распорядился изготовить его работающую модель из кварцевого стекла. Позже он продемонстрировал мне её работу. Сначала, когда поток воды был малым, видимых изменений в вихревой трубе с водой не было. Потом, когда Никитский открыл вентиль побольше, у оси стеклянной 50-миллиметровой вихревой трубы точно посередине её появилась тонкая серебристая змейка каверны. С увеличением расхода воды длина и диаметр змейки всё возрастали, а её изгибы, повторяющие форму стоячей звуковой волны в трубе, становились всё заметнее. Наконец, при максимальном расходе воды, длина каверны достигла почти всей длины трубы, а её диаметр - толщины пальца.

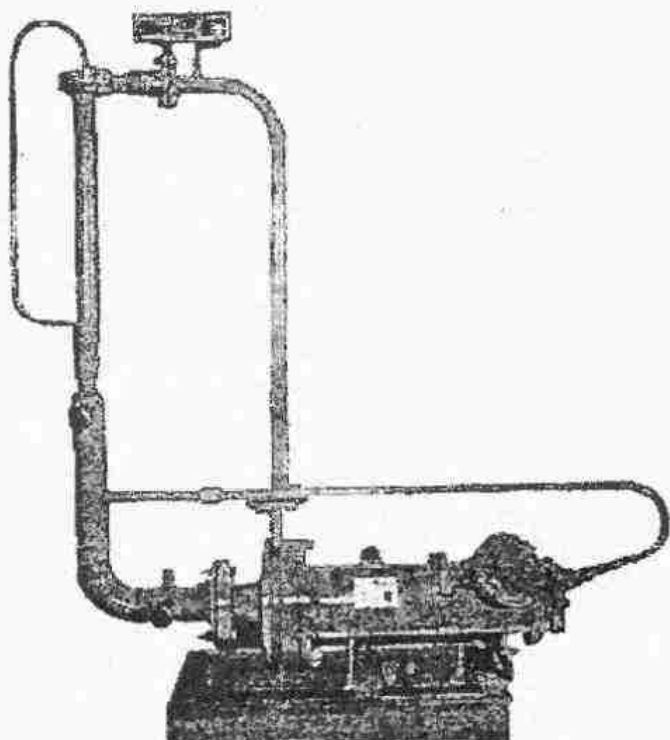
Думается, что эта огромная каверна, заполненная парами воды, играет роль демпфирующего объёма, который то упруго сжимается, то расширяется при прохождении по столбу воды в вихревой трубе волновых расширений и сжатий рабочей среды. В результате наличия каверны столб обычно практически несжимаемой воды приобретает упругость, необходимую для возбуждения в нём высокоамплитудных упругих колебаний. Увеличению сжимаемости воды в вихревой трубе способствуют и многочисленные кавитационные пузырьки, рождающиеся при торможении потока воды на «спрямителе» потока 5.

Но непонятно было, откуда появляется "лишнее" тепло. Были предположения и о скрытой внутренней энергии колебаний "элементарных осцилляторов" воды [2.17], высвобождающейся в вихревой трубе, и даже о высвобождении в её неравновесных условиях гипотетической энергии физического вакуума [2.18-2.20]. Но это были только предположения, не подкреплённые конкретными расчетами, подтверждающими экспериментально полученные цифры. Было ясно только одно: обнаружен новый источник энергии и, похоже, что это фактически даровая энергия.

3.2. Тепловые установки «ЮСМАР»

В первых модификациях разработанных им тепловых установок Ю.С.Потапов подсоединял свою вихревую трубу, изображённую на рис. 3.1 и 3.2, к выпускному фланцу обыкновенного рамного центробежного насоса для перекачивания воды.

При этом вся конструкция (см. рис. 3.4) находилась в окружении воздуха и была легко доступна для обслуживания и экспериментирования с ней.



Была разработана и промышленная модификация такого теплогенератора с обычным центробежным насосом, приводимым во вращение асинхронным электродвигателем. Производство таких теплогенераторов поставили на знамени- том российском заводе «СЕВМАШ» в г. Северодвинске (см. рис. 3.5).

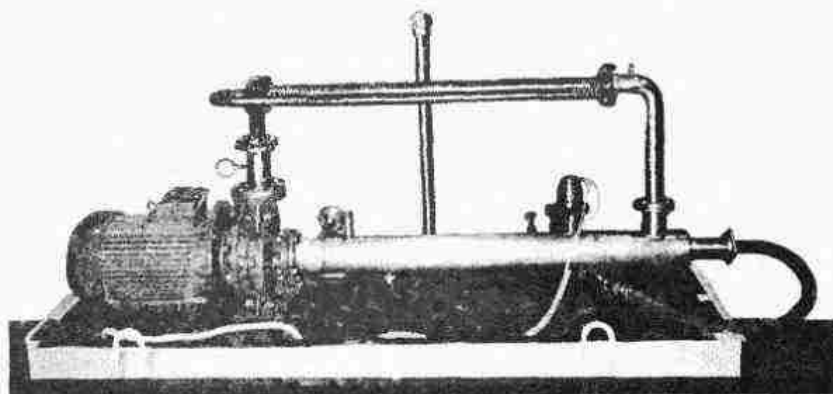
Этот теплогенератор выпускается как в горизонтальном исполнении, показанном на рис. 1.8, так и в вертикальном исполнении (на рис. не показан), аналогичном показанному на рис. 3.4. Покупатель выбирал тип исполнения в зависимости от того, какова высота потолков в помещении, где он устанавливается.

Рис. 3.4. Фото одного из первых вихревых теплогенераторов в сборке с электронасосом.



Теплогенеатор «ЮСМАР-3М» северодвинского производства в 2001 г прошёл испытания в знаменитой сток-гольмской метрической лабора- тории, которая выдала за- ключение, что его эффектив- ность превышает единицу. (Она колеблется в пределах от 1,2 до 1,5.)

Рис. 3.5. Вверху – внешний вид теплогенератора «ЮСМАР-3М», выпускаемого на заводе «СЕВМАШ» в г. Северодвинске. Внизу – он же со снятым кожухом.



меньше ста процентов. Производство этих КПД составляет 60 – 70%. Остальное – по- тери, идущие в основном на нагрев окружающего воздуха. А ведь изобретатель стре- мился греть воду, а не воздух. Поэтому он решил поместить насос и его электромо- тор в воду, подлежащую нагреву теплогенератором. Для этого использовал погружной (скважный) насос.

Но КПД насоса, также как и КПД электродвигателя,

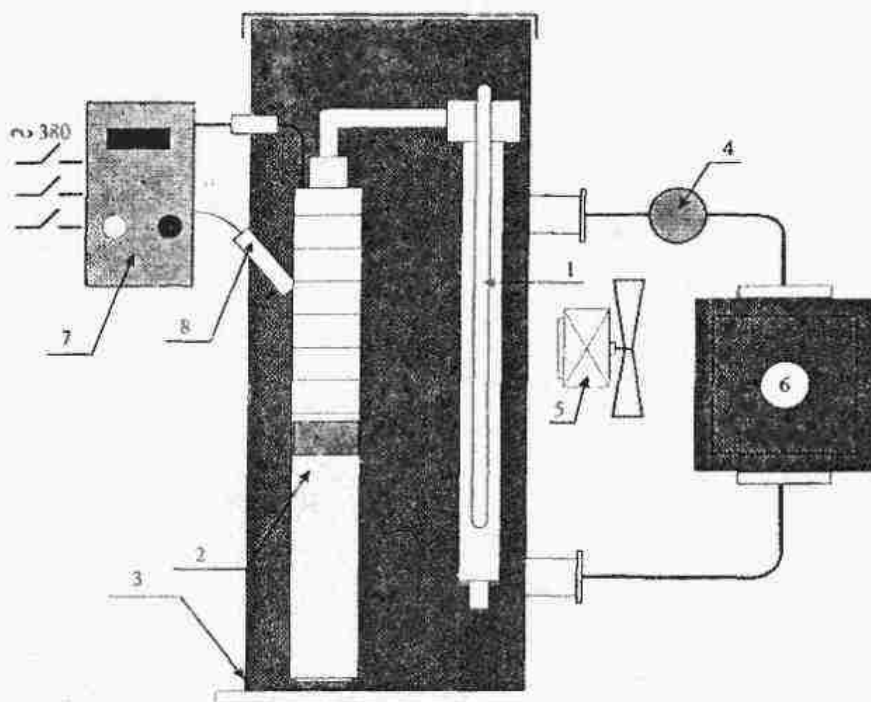
Теперь тепло от нагрева мотора и насоса отдавалось уже не в воздух, а той воде, которую требовалось нагреть. Так появилось *вторая модификация вихревых теплоустановок Потапова*.

В таком исполнении они некоторое время выпускались промышленностью, в том числе в г. Краматорске по лицензии, приобретённой у Потапова.

В них вихревая труба попрежнему находилась в воздухе сбоку от термоизолированного сосуда, в который был погружён скважный мотор-насос. От горячей поверхности вихревой трубы нагревался окружающий воздух, унося часть тепла, предназначавшегося для нагрева воды. Приходилось трубу обматывать стекловатой для уменьшения этих потерь. Наконец изобретатель спросил себя: зачем бороться с этими потерями? Давай-ка и трубу погрузим в тот сосуд, в котором уже находятся мотор и насос. Так появилась *серийная конструкция установки третьей модификации для нагрева воды, получившая имя "ЮСМАР"*, схема которой приведена на рис. 3.6.

Рис. 3.6. Схема теплоустановки «ЮСМАР».

1 – вихревая труба, 2 – электронасос, 3 – бойлер, 4 – циркуляционный насос, 5 – вентилятор, 6 – радиаторы, 7 – пульт управления, 8 – датчик температуры.



Вы, конечно, спросите: - А что было так долго мучиться? Неужели нельзя было сразу погрузить всё в воду? Ведь всё так просто!

Наивный читатель! Вы, наверно не читали Б.Пастернака, который писал: "Простота приятна людям, Но сложное доступней им."

Ну а если не верите, попробуйте сами сконструировать какую-нибудь новую конструкцию. Ох и нагородите для начала сложностей! Нет, простота конструкции, её законченность появляется обычно лишь в конце длинного пути, является результатом долгой конструкторской работы и продиранья через дебри сложностей.

Итак, в установке "ЮСМАР" вихревой теплогенератор в комплекте с погружным насосом помещены в общий сосуд-бойлер с водой (см. рис. 3.6) для того, чтобы потери тепла со стенок теплогенератора, а также тепло, выделяющееся при работе электродвигателя насоса, тоже шли на нагрев воды, а не терялись. Автоматика периодически включает и отключает насос теплогенератора, поддерживая температуру воды в системе (или температуру воздуха в обогреваемом помещении) в заданных потребителем пределах. Снаружи сосуд-бойлер покрыт слоем теплоизоляции, которая одновременно служит звукоизоляцией и делает практически неслышимым шум теплогенератора даже непосредственно рядом с бойлером.

Установки "ЮСМАР" питаются от промышленной трёхфазной сети 380 В, полностью автоматизированы, поставляются заказчикам в комплекте со всем необходимым для их работы и монтируются поставщиком "под ключ". Выпускается пять типоразмеров этих установок, имеющих мощности, указанные в табл. 3.1.

Все эти установки имеют одинаковый сосуд-бойлер (см. рис. 3.6), в который погружают вихревые трубы и мотор-насосы разной мощности, выбирая те, которые наиболее подходят конкретному заказчику. Габариты сосуда-бойлера: диаметр 650 мм, высота 2000 мм.

Установки "ЮСМАР" предназначены для нагрева воды и подачи её в системы автономного водяного отопления жилых помещений, промышленных и административных зданий, а также в душевые, бани, на кухне, в прачечные, мойки. Их используют для обогрева сушилок, для пастеризации молока, соков и вин, для поддержания температуры в смесителях теста. Для обогрева трубопроводов вязких нефтепродуктов с целью предотвращения их замерзания на морозе и для многих других промышленных и бытовых нужд.

На эти установки, рекомендуемые для использования как в промышленности, так и в быту (для обогрева жилых помещений путем подачи горячей воды в батареи водяного отопления), имеются технические условия ТУ У 24070270, 001-96 и сертификат соответствия РОСС RU. МХОЗ. С00039.

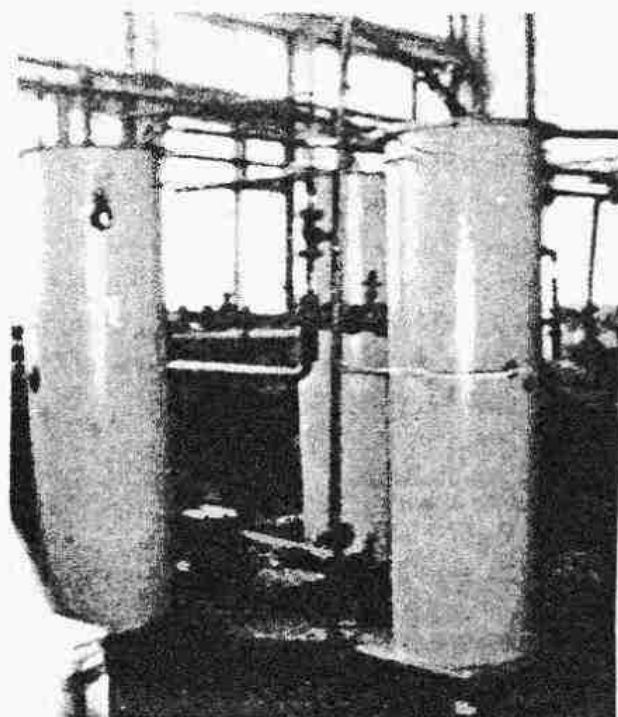


Рис. 3.7. Теплоустановки «ЮСМАР-4М» обогревают Маслоэкстракционный завод в г. Бендеры.



Рис. 3.8. Главный инженер Черкасской бисквитной фабрики В.А.Лысенко демонстрирует депутату Верховной Рады Украины В.С.Зубову теплогенератор «ЮСМАР», 7 лет проработавший в технологической линии цеха печенья.

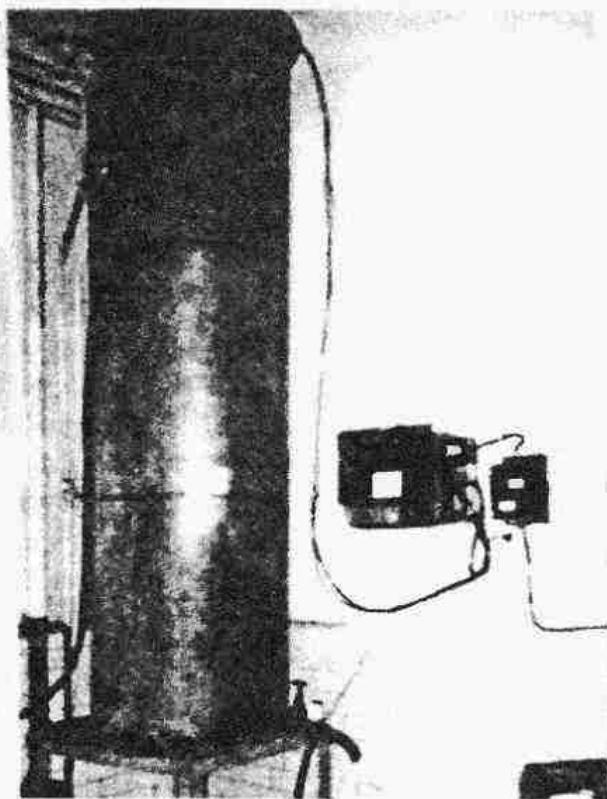


Рис. 3.9. Теплоустановки «ЮСМАР» в Кицканском монастыре (Приднестровье) обогревает кельи и трапезную.

Их использование особенно выгодно там, куда ещё не дотянулись газопроводы и где люди вынуждены использовать для нагрева воды и обогрева помещений электроэнергию, которая с каждым годом становится всё дороже. Теплоустановки "ЮСМАР" позволяют экономить треть той электроэнергии, которая необходима для нагрева воды и отопления помещений традиционными методами электронагрева.

Установки "ЮСМАР" используют на многих предприятиях и в частных домовладениях, они получили сотни похвальных отзывов от пользователей. В настоящее время уже тысячи теплоустановок "ЮСМАР" успешно работают в странах СНГ и ряде других стран Европы и Азии.



5 мая 1997г. № 2/97

ПОТАПОВУ Ю.С.

Уважаемый Юрий Семенович!

Челябинское предприятие "Урал-СВ" совместно с ТОО "Теплосервис" смонтировали теплоустановку "ЮСМАР-3" для отопления административного здания фирмы. Установка комплектована насосом КММ -80-50.

В ходе испытаний в течении 72 часов, был изучен коэффициент преобразования энергии $K=1,54$.

Наше предприятие занимается пусконаладочными работами на теплосиловом оборудовании.

В настоящее время к ТЕПЛОГЕНЕРАТОРУ "ЮСМАР" проявили огромный интерес наши подрядчики.

Предприятие выражает готовность к деловому сотрудничеству по распространению и внедрению Вашего, несомненно эпохального изобретения. Можем выступить в роли представителя Вашей фирмы в г. Челябинске.

Готовы рассмотреть Ваши предложения по совместной деятельности.

Директор
ООО "Урал-СВ"

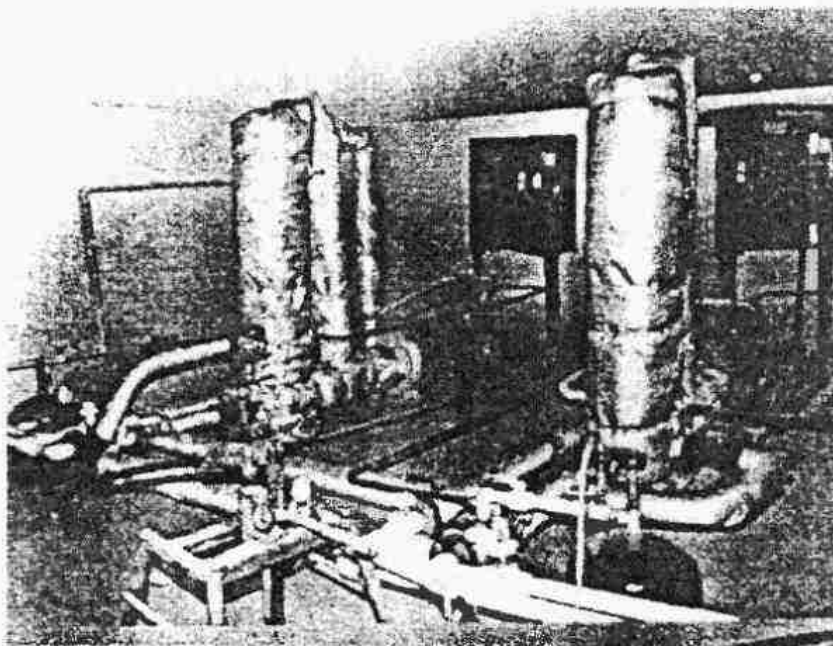


В.В.Скарлыгин

Но и там, где имеется дешёвый природный газ, теплоустановки "ЮСМАР" порой оказываются тоже незаменимыми. Так, фирма из г. Нижневартовска — центра российских газодобытчиков, заказала партию теплоустановок "ЮСМАР" для автономного обогрева ими особо загазованных производственных помещений, где использование

открытого огня недопустимо. А у теплоустановок "ЮСМАР" нет не только огня, но и деталей, нагревающихся до температуры свыше 100 °С, что делает эти установки особенно приемлемыми с точки зрения пожарной безопасности и техники безопасности.

Рис. 3.10. Теплогенераторы «ЮСМАР» первого поколения обогревают загазованное помещение корпорации «СЛАВТЭК» в Нижневартовске.



Недаром теплоустановки "ЮСМАР" были награждены Золотыми медалями на Международных выставках в Москве и в Будапеште в 1998 г. [62], а их разработчик - академик РАЕН Ю.С.Потапов - Международной премией "Факел Бирмингама" с памятной именной фотографией Президента Соединенных

Штатов Америки (см. стр. 92), высшим польским орденом Св. Станислава 2-й степени, от Православной церкви - орденом Св. Владимира 3-й степени и высшей межакадемической наградой "Звезда Вернадского" 1-й степени.

А ведь теплогенераторы установок "ЮСМАР" — это только первая промышленная модификация вихревых теплогенераторов, надо думать, что ещё не самая совершенная!

Всё это указывает на то, что у вихревых теплогенераторов большое будущее.

Но и настоящее у них интересно. Десятки фирм заинтересовались теплогенераторами Потапова, как только они появились, на предмет их производства или хотя бы перепродажи. Выше Вы видели одно из таких писем. В.В.Скарлыгин, подписавший его, уже через год наладил в Челябинске собственное производство таких теплогенераторов. Но, увы, не заплатил изобретателю ни копейки за использование изобретения.

Ю.С.Потапов мог бы при желании накопить сотни отзывов и протоколов испытаний, подобных приведенным здесь. Но он к протоколам относился всегда с некоторым пренебрежением и скепсисом. Из вышеприведенного протокола-отзыва понятно, что установку «ЮСМАР» испытывали на Урале в течении предписываемых всеми правилами 72 часов непрерывной работы и выявили, что её эффективность (отношение вырабатываемой тепловой энергии к затрачиваемой электрической) достигает 1,54.

Украина тоже одной из первых заинтересовалась изобретением Потапова. Но думаете, что "звёздный" депутат Верховной Рады профессор В.С.Зубов, которого Вы видите на рис. 3.8, примчался ко мне в Черкассы для того, чтобы рассказать украинскому правительству об этом чудо-аппарате? Нет, он привёз с собой друга — директора частного предприятия из Краматорска, тоже еврея, и они, убедившись в работоспособности теплогенератора, уговаривали меня украсть у Потапова его чертежи для них, чтобы они, не покупая у Потапова лицензии, наладили производство теплогенераторов в Краматорске. Газета «Молодь Черкащини», рассказала об этом 14.02.2000 под заголовком "Чи буде красти вчений Л.Фоминський... в ім'я України?"

Как ни удивительно, Церковь признала Ю.С.Потапова на много раньше, чем официальная Российская Академия Наук (РАН), которая до сих пор то колеблется, то прямо называет Потапова шарлатаном. Стоит ли удивляться этому, если в церкви давно нет инквизиции, а при Президиуме РАН она появилась в лице Комиссии по борьбе с лженаукой. О ней мы ещё поговорим ниже.



MĂNĂSTIREA SFINTEI
ÎNĂLTĂRI NOUL-NEAMȚ
s. CHIȚCANI

СВЯТО-ВОЗНЕСЕНСКИЙ
НОВО-НЯМЕЦКИЙ
КИЦКАНСКИЙ МОНАСТЫРЬ

Moldova, s.Chițcani, r-ul Sîbbozia. Молдова, Слободзейский район, с.Кидканы, т. 2-59-49

№ 11/7

"10" апреля 1997 г.

ОТЗЫВ

о практической эксплуатации теплогенераторов "ЮСМАР"

Нынешнее время, время активного восстановления и возрождения почти полностью разрушенных православных обителей в условиях очень и очень ограниченных, по сравнению с потребностями, пожертвований, заставляет насельников монастырей с особой тщательностью относиться к вопросам экономии очень дорогостоящих энергоресурсов для обеспечения хотя бы минимальных условий жизни, молитвы, работы.

После многостороннего изучения различных вариантов этого непростого вопроса, выбор ответственных за сие нашего монастыря пал на теплогенераторы Ю. С. Потапова "ЮСМАР". И за почти четырехлетний период практической эксплуатации двух установок данного типа: одна мощностью 2,8 кВт для нагрева воды в трапезной, другая — 32 кВт для отопления жилых помещений объемом 1800 куб. м, констатирую следующее:

1. Внедрение установки на 2,8 кВт в трапезной, по сравнению с ранее существовавшим способом нагрева воды приносит монастырю ежедневную экономию в 50 кВт;

1.1 В большой степени облегчила работу дежурных, обезопасила ее и позволила создать единую систему снабжения трапезной горячей водой;

1.2 В дополнение обогревает большую комнату где работает;

1.3 Не причиняет неудобств;

1.4 Практически не выходила из строя.

2. Внедрение установки для отопления на 32 кВт, а фактически потребление электроэнергии в районе 26—28 кВт избавило от больших расходов на другие виды топлива (привоз, обработка, чистка, подсыпка, разжигание, вынос шлака и т.д.)

2.1 Высвободила больше времени монахам для церковных дел;

2.2 Создала хорошие условия жизни;

2.3 Эксплуатировалась даже не на полный предел возможного. Также хочется особо отметить безопасность, простоту, чистоту, экономичность, эффективность, экологичность, надежность. И, не смотря на все эти преимущества за прошедшее время академик Потапов Ю. С. еще намного улучшил свои последние образцы, увев их характеристики, по сравнению с нашими уже как бы "устаревшими" установками на "недосягаемую" для них высоту.

В настоящее время мы обратились с просьбой к Ю. С. Потапову создать, учитывая всегдашнее передовое мышление, особенно в древности, в монастырях, у нас полностью автономный теплоэлектроветроэнергокомплекс мощностью около 1000 кВт, гармонично используя многие и многие его изобретения в этой области, поделившись безвозмездно энергией с находящейся рядом с нами сельской поликлиникой и больничей на 100 коек. Установки, использующие воду, ветер и другие возобновляемые чистые природные ресурсы пользуются нашей благосклонностью. Выражаю уверенность, что за ними большое будущее, вполне возможно в масштабах всех стран мира и человечества.

СВЯТО-ВОЗНЕСЕНСКИЙ
НОВО-НЯМЕЦКИЙ
КИЦКАНСКИЙ МОНАСТЫРЬ
ЭКОНОМ МОНАСТЫРЬ
—теплодогов безубыток—



ВО ВНИМАНИЕ К ЦЕРКОВНЫМ ЗАСЛУГАМ

Потапову Юрию Семеновичу,
президенту научно-технической ф. "Космар",

ВРУЧАЕТСЯ

ОРДЕН РУССКОЙ ПРАВОСЛАВНОЙ ЦЕРКВИ

ВО ИМЯ

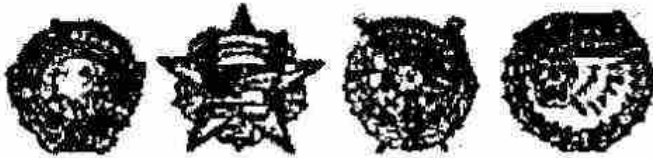
СВ. РАВНОАПОСТОЛЬНОГО ВЕЛИКОГО КНЯЗЯ ВЛАДИМИРА

III СТЕПЕНИ



"11" апреля 1999 г.
г. Москва

Ознакомившись с двумя вышеприведенными документами, хочешь-не хочешь, а приходится признать, что Церковь более объективна, чем официальная Российская академия наук (РАН). Действительно, сделал достижение – обогрел монастырь – получи заслуженную награду и признание. Признания от РАН Ю.С.Потапов не дождался. Только плевки (хорошо, что не пули).



105796 *

**ЦЕНТРАЛЬНЫЙ
АЭРОГИДРОДИНАМИЧЕСКИЙ
ИНСТИТУТ**
имени профессора Н. Е. Жуковского
ЦАГИ

140160, г. Жуковский-3
Московской области

№ _____
На № _____ от _____

СПРАВКА
по результатам испытаний тепловой установки «ЮСМАР»

Тепловая установка «ЮСМАР-3» смонтирована фирмой «НОТЕКА-С» в здании ресурсной станции НИО-23 ЦАГИ в октябре 1999 года с целью обеспечения отопления объекта и проведения испытаний по оценке эффективности теплогенератора, как принципиально нового производителя тепловой энергии.

ОБЪЕКТ

1. Ресурсная станция является объектом производственного назначения с общим объемом обогреваемых помещений около 1500 м³, с ограждающей конструкцией, выполненной из силикатного кирпича - стена толщиной в 1,5 кирпича и остеклением, составляющим 40% боковой поверхности здания.
2. Система отопления объекта состоит из чугунных радиаторов с общей мощностью 53,3 кВт и водоемкостью 1500 литров.

ВЫВОДЫ

Из предварительных результатов измерений температурного режима объекта, проведенных в ноябре 1999 года, следует:

- установка «ЮСМАР-3» работоспособна и поддерживает температуру в помещениях объекта 16-17°С при температуре наружного воздуха $T_{нв} = -14 - 20^{\circ}\text{C}$ и температуре теплоносителя 40-45°С;
- среднесуточное потребление электроэнергии при этом составляет 18,5 кВт в час, что соответствует 12,3 Вт·час на 1 м³

Главный механик ЦАГИ, начальник НИО-23

Инженер-конструктор I категории НИО-23

РУКАВИШНИКОВ В.А.

МЕРКУЛОВ В.В.

Увы, фирма «НОТЕКА», смонтировавшая теплогенератор «ЮСМАР» в ЦАГИ и подрядившаяся-было осуществлять перепродажу и монтаж теплогенераторов Потапова, вскоре наладила собственное производство таких теплогенераторов, забыв и о своих обязательствах перед Потаповым, и о том, что изобретателю надо платить авторское вознаграждение за использование изобретения.

Не подумайте, что президент США Б. Клинтон, именную фотографию которого Вы видите на следующей странице, наградил Ю.С.Потапова за те испытания теплогенератора в ЦАГИ.

Нет, американцы провели свои испытания, пригласив Юрия Семёновича на полгода в Национальный ядерный центр США в Лос-Аламосе.

Standing on the edge of twenty-first century, the nations of the world face an historic opportunity to strengthen and expand the global economy. By encouraging free and open trade among nations, we can spur innovation, improve responsiveness to consumer needs, and promote growth and prosperity around the world.

I commend the organizers and participants of the Torch of Birmingham Award Program for your work to further these goals. By showcasing products, exploring possible markets, and forging new ties between American businesses and their counterparts in Russia and the new independent states, you are helping to make your commitment to this endeavor, for these kinds of innovative private sector efforts are the key to new opportunities and economic growth in the years ahead.



PRESIDENT OF THE UNITED STATES
HONORARY CHAIRMAN
PEOPLE TO PEOPLE INTERNATIONAL



PRESENTED TO

Jouri Potapov

IN RECOGNITION OF
OUTSTANDING CONTRIBUTIONS TO THE IMPLEMENTATION OF THE
INTERNATIONAL PROJECT "FOR SUCCESS IN ECONOMIC SURVIVAL AND
DEVELOPMENT IN THE FACE OF ADVERSE CONDITIONS"



THE INTERNATIONAL ACADEMY FOR LEADERSHIP
IN BUSINESS AND ADMINISTRATION

AMERICAN PEOPLE AMBASSADOR PROGRAM
PEOPLE TO PEOPLE INTERNATIONAL

3.3. Последователи и конкуренты

Жаль, конечно, что Ю.С.Потапов в своё время не додумался подать заявку ещё и на способ нагрева жидкости, когда в 1993 г подавал первую свою заявку на изобретение "Теплогенератор и устройство для нагрева жидкостей". Но заявленная им формула этого изобретения (Патент РФ № 2045715) благодаря краткости её первого пункта, имеющего юридическую силу, оказалась довольно удачной:

"Теплогенератор, содержащий корпус, имеющий цилиндрическую часть, отличающийся тем, что он оснащён ускорителем движения жидкости, выполненным в виде циклона, торцевая сторона которого соединена с цилиндрической частью корпуса".

Эту формулу трудно обойти, не потеряв при этом те преимущества, которые давало изобретение Потапова. Тем не менее нашлись люди, которые уверяют, что сумели обойти даже эту формулу. Нет, они не обходили, а дополняли её.

Трезво проанализировав достоинства и недостатки установки «ЮСМАР», можно было прийти к выводу, что в бак с нагреваемой водой следует погружать не всю конструкцию, а только вихревую трубу. Опять, казалось бы, простое решение, но оно так и не было реализовано Ю.С.Потаповым. Вместо него это сделал С.Б.Осипенко из Херсона, тоже приезжавший поначалу к Потапову в Кишинёв якобы для того, чтобы купить установку, а на самом деле для того, чтобы высмотреть секреты её конструкции и самому наладить производство таковых. Но известная во всём мире украинская жадность не позволила ему даже думать о приобретении лицензии у изобретателя.

Вместо этого херсонцы изменили внешний вид установки (см. Рис. 3.11), сделав её не похожей на теплогенераторы «ЮСМАР», выпускавшиеся в Кишинёве, и стали называть свои теплогенераторы не вихревыми, а струйными. Они уверяют, что не используют изобретение Потапова. Они уверяют, что в их установке нет вихревой трубы, являющейся сердцем теплогенератора Потапова, а как устроен и работает их теплогенератор – это, мол, секрет фирмы.

Чтобы никто не разгадал секрет, херсонцы спрятали его в цельносварной бак, заполненный нагреваемой водой. (Тот, на котором на рис. 3.11 сделана надпись «ТЕКМАШ».) Теперь, чтобы заглянуть внутрь бака, надо его разрезать. А тогда покупатель теплогенератора лишался гарантии изготовителя на его работу.

Любопытно, что маленькая фирма А.А.Москаленко в г.Ставрополе выпускает изделия, один к одному напоминающие херсонские. Но ставрополец утверждает, что он ещё в 1993 г пришёл к такому техническому решению. Подробнее об этом можно узнать из его сайта WWW.mashkov.nm.ru в Интернете.

Интересно, кто из них был первым в создании такой модификации теплогенератора?

У херсонского теплогенератора эффективность едва достигает единицы. И не мудрено: ведь КПД электродвигателя ~95%, КПД насоса ~80%, произведение этих величин и определяет потери, идущие тут на нагрев воздуха, а не воды. Они в какой-то мере компенсируются источником дополнительного тепла в баке установки «ТЕК», являющимся секретом фирмы. А потому суммарная эффективность ≈ 98%. Это столько же, как у простых ТЭНов.

Тем не менее херсонцы не только поставили свой теплогенератор на серийное производство, но и добились коммерческого успеха и основали фирму НПП «ТЕКМАШ» с институтом при ней, специализирующуюся на производстве таких теплогенераторов.



Рис. 3.11. Вихревой теплогенератор «ТЕК», выпускаемый в г.Херсоне фирмой «ТЕКМАШ».

Подробнее о продукции этой фирмы и ценах на неё можно узнать по по E-mail: tekmath@public.kherson.ua.

Херсонцы в своей рекламе ни слова не упоминают о Потапове.

Но вот инженеры одного предприятия в черкасской области, приобретшего несколько таких установок «ТЕК», решились-таки в 2002 г разрезать бак автогенном. Разрезали в присутствии ст. преподавателя черкасского инженерно-технологического Университета (ЧИТУ) к. т. н. Ю.А.Рогузина, который и рассказал мне об этом. Внутри они увидели горизонтально расположенную вихревую трубу, цилиндрическая часть которой изготовлена из баллона для сжатого газа. К его торцу приварена улитка-завихритель, в которую поступает вода от насоса, размещённого под баком. А с другого конца вихревой трубы в неё вставлено тормозное устройство из плоских стальных пластин.

Всё соответствует вышеприведенной потаповской формуле изобретения, защищённого в Украине патентом №7205А. А ведь херсонская фирма «ТЕКМАШ» более 9-ти лет серийно выпускает такие теплогенераторы и экспортирует их в Россию, не выплачивая Потапову ни копейки за использование его изобретения!

Когда я написал об этом письмо директору фирмы «ТЕКМАШ» С.Б.Осипенко, тот раздражённо ответил, что он профессионал в области гидродинамики, в отличие от нас с Потаповым, составивших описания своих изобретений якобы не профессионально, а с «проколами». И восклицает: *“Что Вы нашли общего между ТЕКом и ЮСМАРэм?! Может не нашу установку разрезали? Конструкции абсолютно разные, идеи нагрева – тоже. У Вас – “холодный синтез”, у меня кавитация, гидроудар...”*

Нет, о заключении лицензионного договора с Потаповым он и разговаривать не хочет, утверждая, что у него имеется ряд своих “настоящих”, патентов на изобретения, защищающих его теплогенератор. Правда, номеров этих патентов почему-то не приводит. Но вопрос не в этом, не в его патентах. Вопрос в том, что фирма «ТЕКМАШ» использует изобретение Потапова. Это типичная ошибка многих не опытных изобретателей, когда они думают, что раз имеют свой патент на изобретение, то о всех других патентах можно забыть. Ничего подобного!

Ведь согласно действующему законодательству Украины и РФ, использованием изобретения считается *“изготовление, предложение к продаже, применение или ввоз, хранение и прочее введение в хозяйственный оборот продукта, изготовленного с использованием запатентованного изобретения....*

Продукт считается изготовленным с использованием запатентованного изобретения, если при этом использован каждый признак, включенный в первый пункт формулы изобретения, или признак, эквивалентный ему”. (См. п. 2 статьи 28 Патентного закона Украины.)

Так что использует “ТЕКМАШ” изобретение Потапова, использует!

А какие физические процессы идут в теплогенераторе, только ли кавитация или ещё и реакции холодного ядерного синтеза, как думаем мы, это не столь важно – ведь в формуле изобретения Потапова об этом не говорится!

Но то обстоятельство, что С.Б.Осипенко не хочет признавать наличия реакций холодного ядерного синтеза в его теплогенераторе, сыграло с ним злую шутку, далеко не безобидную для покупателей теплогенераторов «ТЕК». Полагая, что в теплогенераторах не идут ядерные реакции, их изготовители ни разу не удосужились измерить радиационную обстановку возле этого теплогенератора при его работе.

Мы с Ю.С.Потаповым измерили её возле теплогенератора «ЮСМАР» ещё в 1999 г. И обнаружили, что он генерирует жёсткое ионизирующее гамма-излучение, исходящее из вихревой трубы вдоль её оси. Доза ионизации оказалась в полтора раза выше естественного фона, измеренного при выключенном теплогенераторе [2, 3]. Такая доза не смертельна для обслуживающего персонала и не превышает предельно допустимую действующими нормами радиационной безопасности, но всё-равно неприятно.

Но в серийных установках «ЮСМАР» (см. рис. 3.6) вихревая труба расположена вертикально, так что почти всё ионизирующее излучение, рождаемое ею, уходит в землю, а не в сторону людей, находящихся рядом с установкой. Потому-то мы рекомендовали устанавливать эти теплогенераторы в цокольных этажах зданий.

А вот в теплогенераторах, выпускаемых фирмой «ТЕКМАШ», вихревая труба расположена горизонтально в баке, находящемся на уровне головы человека, подошедшего к этой установке. Так что ионизирующее гамма-излучение, если оно в этих теплогенераторах тоже генерируется, направлено прямо в покупателя. Когда я понял это, то попросил Ю.А.Рагузина измерить радиационный фон возле имеющегося в его распоряжении теплогенератора ТЕК херсонского производства до включения установки и во время её работы. Результат потряс всех нас: после включения доза достигала 26 микроРентген в час, в то время как до включения составляла всего 10 микроРентген в час. В 2,5 раза больше естественного фона!

Думается, что покупателям херсонских теплогенераторов будет интересно узнать эти цифры. Впрочем, те из покупателей, которые уже приобрели теплогенераторы «ТЕК», могут и сами произвести такие же измерения, воспользовавшись бытовым дозиметром, продающимся в магазинах. Тем более, что Рагузин измерил радиационный фон только у одной установки, выпускаемых «ТЕКМАШем», а существуют и другие их типоразмеры. У других радиационный фон может оказаться ещё выше.

Подобную херсонской схеме имеет, по-видимому, и теплогенератор «ГРАВИТОН» В.В.Котельникова из Сызрани, о котором рассказал журнал «Изобретатель и рационализатор» в №2 за 2002 г.

Да, многие из последователей Потапова, увлечшись его идеей, вскоре забывают, откуда они её почерпнули и искренне полагают, что они были первыми.

“Пиратский” (безлицензионный) выпуск некоторыми фирмами устройств, похожих на теплогенератор Потапова, не только наносит ущерб изобретателю, но и причиняет вред делу распространения теплогенераторов в России и Украине. Хотя за лицензию на теплогенератор Потапов просил всего 15 тысяч у.е., (это стоимость автомобиля среднего класса), для некоторых и это показалось много. Ставили на производство без лицензии, тайком. Например, в челябинской фирме «Урал-Сервис», (директор В.Скарлыгин), которая, взявшись за перепродажу теплогенераторов Потапова, вскоре принялась за их безлицензионное изготовление.

Почти так же поступила краматорская фирма “Энергоресурс”. Договорившись в 1995 г с Ю.С.Потаповым о покупке лицензии и взяв у него чертежи, её руководители В.Колесник и Г.Иваненко, рассказывает Юрий Семёнович, так до конца и не рассчитались за лицензию, хотя фирма произвела около сотни теплогенераторов. Правда, Потапов, не получив обещанных денег, не передал им “ноу-хау”. В результате краматорские теплогенераторы имели эффективность, едва превышающую единицу. Потом краматорцы долго мучились, пытаясь самостоятельно улучшить работу выпускаемых ими теплогенераторов. А когда, наконец, чего-то достигли, то начали распространять по сети Интернет свою рекламу на вихревой теплогенератор «VIP» с кавитацией (см., например, <http://www.sns.net.ua/energo/Cavitation.htm>), разработанный якобы ими, “забывая” сказать, что теплогенератор изобретён Потаповым, а гипотезу о выделении в нём энергии физического вакуума предложил московский профессор Л.Г. Сапогин [63], а не они.

Но у теплогенератора Потапова имеется “ноу-хау”. Не все “пираты” сумели узнать его. А без “ноу-хау” эффективность работы теплогенератора не превышает единицу. В результате покупатели “пиратской” продукции потом восклицали: “Где же обещанное избыточное тепло?!” И ругали Потапова, полагая, что это он их обманывает. Это наносит большой вред делу распространения использования вихревого теплогенератора. А с другой стороны, это доказывает, что вихревой сверхединичный теплогенератор – это не выдумка Потапова, а реальность, подтверждённая многими.

3.4. Роторный теплогенератор Потаповых

Теплогенератор Потапова, сделанный на основе вихревой трубы Ранке, это, конечно, чудо, возможности которого мы изучили ещё далеко не все. Но у него выявился один существенный недостаток – с увеличением мощности теплогенератора за счёт увеличения размеров вихревой трубы эффективность теплогенератора неуклонно снижалась. В этом Вы можете убедиться, внимательно изучив таблицу 3.1.

Для выхода из этого положения изобретатель Мустафаев в Твери предложил ставить в теплогенераторы большой мощности не одну большую вихревую трубу, а несколько маленьких, работающих впараллель от одного насоса. Такой свой теплогенератор, внешне ставший похожим на многоствольную миномётную установку залпового огня, он назвал «МУСТ» и тоже умудрился организовать их серийное производство.

Оснастил такими теплогенераторами почти все станции железнодорожной линии Москва-Петербург, но ни разу не выплатил Ю.С.Потапову авторское вознаграждение за использование его изобретения. Ведь хоть у Мустафаева и имеется свой патент на многоствольность теплогенератора, но в каждом стволе Вы найдёте все существенные признаки изобретения Потапова по патенту РФ № 2045715. Значит, это изобретение по-прежнему пользуется Мустафаевым.

Но многоствольный теплогенератор, безусловно, дороже в производстве, чем одноствольный. Особенно выгодного бизнеса на такой продукции не сделасшь.

Всё это требовало либо дальнейшей конструкторской работы над вихревыми теплогенераторами, либо революционного пересмотра всего подхода к делу.

Я в своей книге [64] ещё в 1998 г писал, основываясь на разрабатываемой мною теории движения, что для того, чтобы высвободить из воды или другого жидкого вещества внутреннюю энергию, надо всего лишь раскрутить его до больших скоростей вращения. Юрию Семеновичу эта мысль зашла в голову, и он начал внимательнее присматриваться к теплогенераторам других изобретателей, высматривая, нет ли среди них такого, в котором воду только раскручивают без всяких премудростей.

Наиболее простым теплогенератором такого рода оказалась гидросонная помпа Григгса, о которой Вы уже читали в разделе 2.5.

И Потаповы, отец и сын, в 2001 г моментально переклЮчили свои силы сначала на воспроизведение теплогенератора Григгса, а затем и на его усовершенствование.

В деле освоения и усовершенствования теплогенератора Григгса Потапову помог его давний друг В.П.Сиса, работающий не последним человеком на ковровском заводе им. В.А.Дегтярёва.

Там Юрий Семёнович изготовил и опробовал несколько вариантов такого теплогенератора. На рис. 3.12 Вы видите Потапова при испытаниях одного из них на этом заводе.

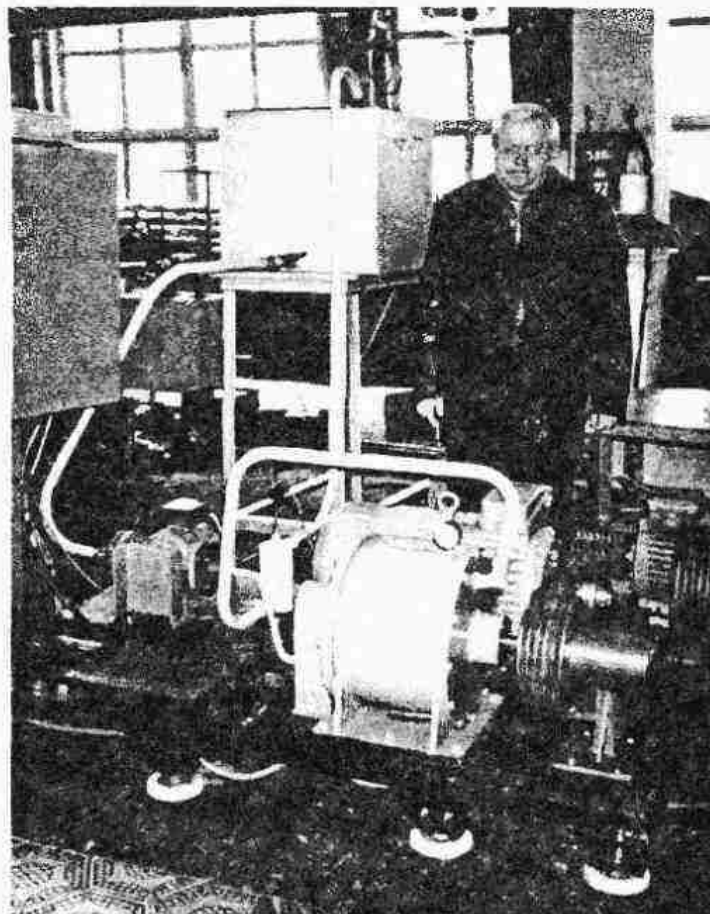


Рис. 3.12. Первый роторный теплогенератор, изготовленный на заводе им. Дегтярёва в г. Коврове.

У этого теплогенератора привод вращения вала ротора осуществлялся клиноременной передачей, что, конечно же, увеличивало габариты и стоимость теплогенератора по сравнению с теплогенератором Григгса, у которого вал ротора соединялся с валом электродвигателя посредством простой муфты. Но ременная передача позволяла, во-первых, несколько увеличить скорость вращения вала теплогенератора по сравнению со скоростью вращения вала электродвигателя. А во-вторых, что важно при опробовании теплогенератора и подборе к нему электродвигателя, позволяла легко заменять один электродвигатель на другой, больший или меньший, не трогая сам теплогенератор и не перемещая его вал выше или ниже относительно фундаментной плиты.

Дж. Григгс изготавливал ротор теплогенератора из алюминиевой болванки, на поверхности которой высверливал множество мелких (~10 мм) углублений. Алюминий он использовал потому, что при включении электродвигателя пусковой ток оказывается больше номинального из-за инерционности ротора. Чем тяжелее ротор, тем больше пусковой ток. Это требовало использовать более мощный электродвигатель, который затем, после выхода на расчётную скорость вращения, оказывался недогруженным и ухудшал $\cos \varphi$ электросети. Потому-то Григгс и изготавливал роторы из самого лёгкого конструкционного металла – алюминия.

У нас после развала СССР алюминий стал одним из основных предметов экспорта, а развитая алюминиевая промышленность целиком попала в руки грабителей-евреев, не работавших на строительстве алюминиевых заводов и не вложивших ни копейки в это строительство, но ставших их собственниками. (Достаточно назвать скандально известные фамилии братьев Чёрных, вскоре ставших гражданами Израиля, О.Дерипаска, А.Быкова...) В результате алюминий на внутреннем рынке стран СНГ сделался дефицитным и вздорожал. Изготавливать ротор из алюминия – это означало снова сделать теплогенератор не по карману для рядового покупателя.

Потапов сделал ротор из стали. И не из сплошной болванки, как это делал Григгс, а набранным из отдельных дисков (см. рис. 3.13).

Приведенный эскиз взят из описания нашего изобретения [65] на такой теплогенератор.

При вычерчивании этого эскиза я старался максимально упростить конструкцию и сделать её технологичной как в изготовлении, так и при ремонтах. Ведь технологичность определяет себестоимость изделия.

Потапов же при разработке первых образцов роторного теплогенератора об этом не думал.

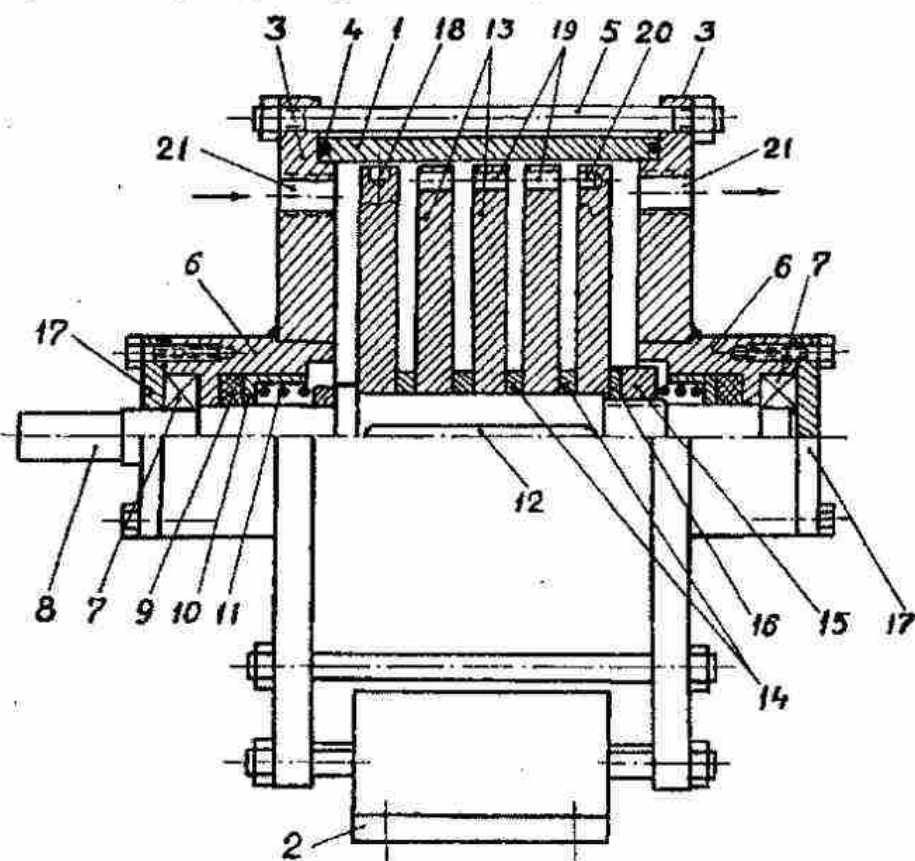


Рис. 3.13. Многодисковый роторный теплогенератор Потаповых. (Патент Украины № 52985А).

Будучи по образованию специалистом по сварке и наплавке, Потапов уж очень любил сварные изделия. На фотографиях рис. 3.12 и 3.14 можно разглядеть, что к обечайке корпуса 1 теплогенератора приварены фланцы, а уже к ним прижаты болтами торцевые крышки 3 с подшипниковыми узлами на них. На рис. 3.13 вы этого уже не увидите. Никаких промежуточных фланцев к обечайке 1, оказывается, приваривать не надо, если стянуть торцевые крышки 3 длинными шпильками 5. И проще, и дешевле, и точнее в сборке (никаких термических поводов от сварки).

В далёком и долгом сибирском прошлом я проходил хорошую школу конструирования промышленных ускорителей в ИЯФ СО АН СССР. Там мы, разработчики, были и конструкторами, и технологами, и экспериментаторам одновременно. Теперь это пригодилось. Правда, к производству и испытаниям теплогенераторов Потапова я по-прежнему не имел доступа из-за того, что живу далеко от Потапова и его экспериментальных баз – теперь уже и за границей – в Украине. Гражданину Украины попасть на военный завод в г. Коврове теперь всё равно, что раньше было американцу попасть туда. И правильно.

Но, увидев первые роторные теплогенераторы Потаповых (говорю во множественном числе потому, что в их разработке и создании принимал активное участие и сын Юрия Семёновича Семён), я сразу же посоветовал Юрию Семёновичу перейти от ременного привода вращения ротора к приводу с помощью муфты, соединяющей вал теплогенератора с валом электродвигателя. Вскоре такая конструкция была реализована под руководством Ю.С.Потапова на Истринском Опытно-экспериментальном заводе «УГЛЕМАШа», дирекция которого тоже загорелась идеей производства теплогенераторов Потапова.

На рис. 3.14 Вы видите момент сдачи Ю.С.Потаповым в эксплуатацию осенью 2001 г бойлерной с двумя такими теплогенераторами истринского производства для локального отопления 5-этажного здания заводоуправления московского ООО «Инфико-XX1» (бывшего московского завода «Счётман»).

Второй теплогенератор тут резервный. Каждый из этих теплогенераторов приводится во вращение электродвигателем с установленной мощностью 75 кВт.

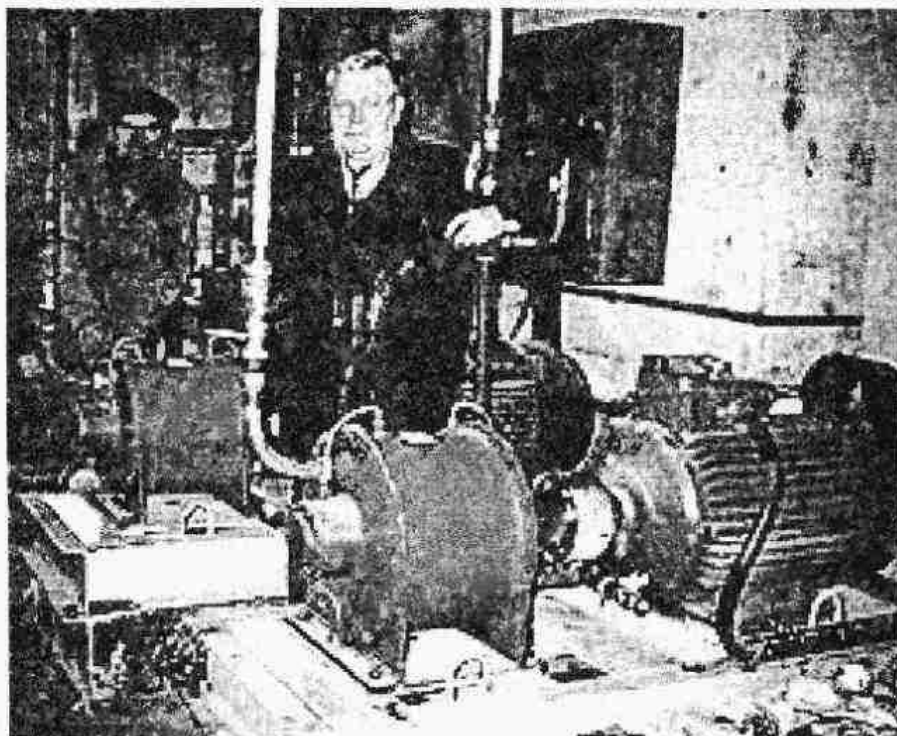


Рис. 3.14. Сдача в эксплуатацию осенью 2001 г в московском ООО «Инфико-XX1» бойлерной с двумя роторными теплогенераторами Потаповых по 75 кВт каждый.

При запуске этих теплогенераторов мы с Ю.С.Потаповым произвели измерения радиационного поля до и после их включения. В отличие от поля, создаваемого вихревым теплогенератором (см. книги [2, 3]), осевая составляющая ионизирующего излучения у роторных теплогенераторов не появлялась, а после включения интенсивность дозы по всей поверхности теплогенератора если и возрастала, то не более, чем на 10%. Неожиданным оказалось резкое снижение дозы фонового излучения

(с 10 до 1 - 2 мкР/час) у поверхности теплогенератора и особенно у его оси сразу после его выключения. Это наблюдалось по крайней мере 15 минут.

Теплогенераторы исправно проработали отопительный сезон 2001 – 2002 гг, в течение которого здание было отключено от городской сети теплоснабжения. Результаты эксплуатации этих тепловых установок по локальному отоплению указанного здания, имеющего объём 8 400 м³ и расположенного по адресу: г. Москва, ул. Бауманская, дом 6, приведены в таблице 3.2, позаимствованной из Протокола №26 от 3 апреля 2002 г, подписанного руководством ООО «Инфико-XXI». Объём воды в отопительной системе составлял 3 м³, её температура 50 – 90 °С.

Таблица 3.2.

Результаты эксплуатации теплоустановок ТС-1 и ТС-1Э

Параметр	ТС - 1	ТС - 1Э
Установл. мощность электродвигателя, кВт	75	75
Потребляемая электрическая мощность W, кВт	47	18
Теплопроизводительность Q, ккал/час	84 000	48 400
Эффективность Q / W	2,1	3,12

Теперь теплогенераторы отработали там второй сезон (летом был осуществлён профилактический ремонт), а руководство ООО «Инфико-XXI» само собирается начать производство таких теплогенераторов на продажу. Будем надеяться, что оно приобретёт для этого лицензию на использование наших изобретений, заложенных в эти теплогенераторы.

В теплогенераторах Григгса зазор между цилиндрическими поверхностями ротора и статора составлял 0,5 – 1 мм. Чем меньше этот зазор, тем выше турбулизация жидкости в нём при вращении ротора, тем выше эффективность выработки тепла. И.М.Федоткин и И.С.Гулый в монографии [66] утверждают, что наилучший для этого зазор – 0,3 мм. Но чем тоньше зазор, тем труднее прокачивать по нему нагреваемую жидкость от одного торца теплогенератора Григгса к другому, тем большее давление должен развивать циркуляционный насос, прокачивающий нагреваемую жидкость через теплогенератор.

При дисковой конструкции ротора Потаповы для решения этой проблемы просто-напросто просверлили у краев дисков ротора ряд сквозных отверстий 19 параллельно оси вращения диска. Через эти отверстия жидкость протекает параллельно её потоку по зазору между ротором и статором. Протекает, тоже нагреваясь при контакте с горячей поверхностью металла дисков ротора. Ведь края дисков – это наиболее разогретое место в такой конструкции. Только с числом отверстий 19 важно не пересборщить, а поймать оптимальное соотношение суммарной площади этих отверстий с площадью кольцевого зазора между ротором и статором. Ну, это уже дело экспериментаторов и наладчиков установки.

Оказалось, что в этих отверстиях 19, параллельных оси вращения ротора, тоже происходит интенсивное завихрение воды и тоже образуется дополнительное тепло. Тогда Потаповы стали сверлить между сквозными отверстиями 19 ряд глухих (несквозных) отверстий 20, через которые вода уже не проходила, но в которых она нагревалась, завихряясь, как и в основных отверстиях-углублениях 18 на цилиндрической поверхности ротора.

3.5. О зависимости эффективности теплогенератора Григгса от материала его ротора

Уже при первых испытаниях теплогенераторов с ротором, выполненным из углеродистой стали, выяснилось, что они обладают эффективностью до 2 и выше, то есть большей, чем у теплогенераторов Григгса с алюминиевым ротором. А вот когда один раз С.Ю.Потапов-сын, оставшийся за отца в Кишинёве, попробовал сделать ротор

из меди, то теплогенератор вообще почти не грел. Медь оказалась непригодной для этих целей.

Мы решили, что причина в магнитных свойствах материала ротора: наиболее работоспособны теплогенераторы с роторами из ферромагнитного материала (углеродистых сталей, чугуна и др.), менее работоспособны роторы из парамагнитных материалов (алюминий и его сплавы, титан и его сплавы, немагнитная нержавеющая сталь), и совсем не работают роторы из диамагнетиков (медь и её сплавы). Так родилось второе наше изобретение [67]. Его формула очень проста:

“Нагреватель жидкости, состоящий из статора, имеющего цилиндрическую полость, через которую пропускают нагреваемую жидкость, а также из вставленного с зазором в эту полость металлического ротора, закреплённого на приводимом во вращение вале и выполненного в виде цилиндра, имеющего на своей поверхности множество углублений, или набранного из дисков, имеющих на их поверхности множество углублений и/или отверстий, отличающийся тем, что ротор выполнен из переходного металла семейства железа периодической таблицы химических элементов Д.И.Менделеева или из ферромагнитного сплава этого металла с другими металлами и/или с углеродом.”

Казалось бы, что нового – изготавливать изделие из стали, ведь большинство всевозможных изделий делают из стали! Но вот Григге до нас изготавливал роторы только из алюминия, и не знал, что стальные будут работать лучше. Самолёты тоже всю жизнь делали из лёгких алюминиевых сплавов, хотя стальных изделий на Земле больше, чем алюминиевых. И если бы кто-нибудь написал формулу изобретения на самолёт, отличающийся тем, что изготовлен из стали, то новизна такого технического решения тем самым была бы моментально обеспечена. Только для признания его изобретением не хватало бы ещё полезности. У нас она налицо. Хорошее и крепкое изобретение.

Этим изобретением мы делаем Украину и Россию, где патентуем его, монополистами по изготовлению теплогенераторов типа теплогенераторов Григгеа с дешёвым и прочным стальным ротором. Пусть конкуренты делают роторы из алюминия, титана или медных сплавов. Их продукция будет и дороже, и хуже.

3.6. Под флагом МНТЦ ПНКО

13 – 16 февраля 2002 г во Всероссийском Выставочном Центре (бывшей ВДНХ) в Москве состоялась 3-я Российская выставка «Изделия и технологии двойного назначения». Организаторы выставки – Министерство промышленности, науки и технологий РФ, Министерство обороны РФ, Российская Академия Наук, Российское авиационно-космическое агентство, Российское агентство по боеприпасам, Российское агентство по обычным вооружениям, Российское агентство по системам управления, Российское агентство по судостроению ФГУП, «Рособоронэкспорт», Центр «Инвестконсалтинг», ГП «Институт промышленного развития» Минпромнауки России, ГАО ВВЦ, Русская выставочная компания «Эксподизайн».

Список внушительный, не правда ли? Представители украинской разведки, ну те, которые тут раньше назывались, как и везде, КГБ, а теперь в каждой “независимой державе” СНГ называются по-своему, хотя сохранили, слава Богу, и свою сущность, и своих специалистов, когда я привёз домой в Черкассы проспект этой выставки, не отставали от меня, пока я не отдал им этот проспект, из которого они не только узнали, как ныне называются в России бывшие главки “оборонки”, но и новые названия и адреса сотен её предприятий, тоже приведенных в нём. Хорошее пособие для иностранных разведок издала Россия в виде каталога этой конверсионной выставки.

В каталоге целая страница отведена МНТЦ ПНКО – Международному Научно-Техническому Центру Полезных Нагрузок Космических Объектов, возглавляемому Ю.С.Потаповым. Указан и его адрес: 141006, Россия, Московская обл., г. Мытищи, Олимпийский проспект, д. 50 Тел. (095) 583-22-64, Факс: (095) 583-63-43.

В проспекте говорится:

"МНТЦ ПНКО создан в 1996 году для решения задач по увеличению полезных нагрузок космических аппаратов. Лицензия на космическую деятельность N°443 от 14 сентября 2000 года. В центре работают 12 дирекций по основным космическим направлениям. Дирекция по новой энергетике разрабатывает и изготавливает энергетическое оборудование, работающее без сжигания традиционного топлива. Источником тепловой и электрической энергии является вода или газ, вырабатываемый специальным газогенератором, изготавливаемым ООО "Оранта". Экологически чистые установки не выделяют вредных выхлопов в атмосферу. Центр разработал квантовые тепловые генераторы, квантовые теплоэлектростанции, ветроэлектростанции, квантовые двигатели, солнечные концентраторы лучистой энергии, унитарные пневмогидроэлектростанции, смесители центробежные, водогрейные теплогенераторы и другие энергетические установки. Все разработки защищены патентами России и заявками РСТ.

Эффективность энергетических установок, созданных специалистами центра, выше известных на 50-70%. Центр работает совместно с ЗИД г. Ковров, ООО "Оранта" г. Москва, "Углемаш" и "ВНИИЭМ" г. Истра.

ПРЕДПРИЯТИЯ, ПРЕДСТАВЛЕННЫЕ НА ВЫСТАВКЕ МЕЖДУНАРОДНЫМ НАУЧНО-ТЕХНИЧЕСКИМ ЦЕНТРОМ ПОЛЕЗНЫХ НАГРУЗОК КОСМИЧЕСКИХ ОБЪЕКТОВ:

ЗАВОД ИМ. В.А. ДЕГТЯРЕВА, г. Ковров, Факс: (09232)319-42,

КОМПАНИЯ «ОРАНТА», г. Москва, Тел. (095) 289-97-09

УГЛЕМАШ, ОПЫТНЫЙ ЗАВОД, г. Москва, Факс: (095)994-5416

НАУЧНО-ИССЛЕДОВАТЕЛЬСКИЙ ИНСТИТУТ ЭЛЕКТРОМЕХАНИКИ РОСАВИАКОСМОСа, г. Истра, Факс: (095) 975-4917".

Посетителей выставки больше всего заинтересовал теплогенераторы и печи тлеющего горения (современные "буржуйки"), поставленные компанией «Оранта» на серийное производство в г. Москве. Такая печка, стоящая всего 100\$, потребляет всего 4 кг дров, стружки, опилок, бумаги, торфа или кизяков за день, а обогревает комнату в 50 – 100 м³. Но это не наша тематика, хотя и согретая вниманием и деньгами Потапова.

МНТЦ ПНКО занимал в выставочном павильоне (бывший павильон «Электроника» рядом с ракетой Гагарина) целый пролёт из 10-ти стандартных трёхметровых выставочных ячеек. И в каждой ячейке стоял либо теплогенератор Потапова (и старого, и нового поколений), либо печь «Оранты». Целый день накануне открытия выставки мы монтировали это оборудование, привезенное и из Истры, и из Коврова, и даже из далёкого Североморска, где продолжают выпускать вихревые теплогенераторы, показанные на рис. 3.5. Завод им. Дегтярёва привёз на выставку два роторных теплогенератора.



Рис. 3.15. Ю.С.Потапов объясняет посетителю выставки устройство теплостанции, выпускаемой на Заводе им. Дегтярёва в г. Коврове. Она состоит из электродвигателя 55 кВт, роторного теплогенератора ТГМ-4, генерирующего тепловую мощность до 100 кВт при нагреве воды до 90 °С, циркуляционного насоса, подающего нагретую воду в систему отопления здания, и пульта управления, автоматически поддерживающего заданную температуру в помещениях, отапливаемых данной теплоустановкой. Для удобства читателей теплостанция сфотографирована с двух сторон.

В день открытия выставки мы не успевали отвечать на вопросы корреспондентов газет и телевидения, и конечно же бесчисленных посетителей выставки. К концу дня представитель её дирекции подошёл к нам с претензией: "Почему все посетители ломятся только к Вам? Вы что тут, конфеты раздаёте? Чем Вы их так привлекли?"

Но, несмотря на обиду за то, что мы оголили от посетителей другие стенды выставки, при её закрытии нам всё-таки вручили почётный диплом, копию которого Вы видите здесь.



Многие посетители выставки спрашивали, как и с кем можно заключить договоры на поставку им одного-двух комплектов роторного теплогенератора. Но мы ещё не были готовы отвечать на такие вопросы. Заводы уже могут производить теплогенераторы, но ещё не готовы, лицензионных договоров между ними и Потаповым всё нет. Разработанное оборудование ещё не аттестовано и ещё не проходило государственную сертификацию...

3.6. Теплогенераторы Хрушкова(са) и трюки петербуржцев

Во второй день работы выставки, о которой была речь в предыдущем разделе, к Ю.С.Потапову подошли три петербуржца. Один из них русский, но со странной для русского фамилией Хрушковас, два других – ярко выраженные евреи. У одного фамилия Файншмид, другого не запомнил. И, конечно же, евреи начальники, а Костя Хрушковас у них на подхвате. Вначале мне послышалось, что Файншмид назвался директором ЛОМО – так звучит аббревиатура знаменитого Ленинградского оптико-механического объединения. Такие посетители нас, конечно же, заинтересовали, а они проявляли явный интерес к нашим теплогенераторам. Потапов пригласил их на ужин, и они весь вечер травили с нами анекдоты, знакомясь поближе.

Рассказали, что у них в С.Петербурге в мае состоится областная выставка тепло-технического оборудования, поэтому они вызываются помочь нам и прямо отсюда могли бы увезти своим транспортом всё наше оборудование с этой выставки к себе в Петербург, чтобы к маю выставить на ту выставку. Потапов с радостью согласился.

Но когда в мае он поехал в С.Петербург, чтобы участвовать в выставке, то с удивлением узнал, что она не состоится, а все его установки, увезенные петербуржцами, действительно лежат у них на заводе, но только в разобранном виде. Да и предприятие оказалось не ЛОМО, а ЛОМЗ – маленький Ленинградский опытно-механический завод. Его директора – Бориса Хаймовича Файншмида ни мало не смутила растерянность Потапова при виде всего этого. Он поспешил обрадовать его:

– Зато мы, разобравшись как сделаны Ваши замечательные установки, уже осваиваем у нас их производство и хотим серийно производить их здесь. Давайте заключим договор о сотрудничестве. Мы будем изготавливать и продавать Ваши роторные теплогенераторы, а Вам отстёгивать за это 10 % прибыли от продажи. Представляете, Вы не вкладываете ни копейки, а получите такие деньги!! Мы за год окупим все Ваши расходы на разработку этого оборудования. А вместе мы разработаем ещё лучшее!

Одним словом, Нью-Васюки и золотые горы. Да, умеют они, евреи, обольщать. Потапов подписал договор, по которому без всякой лицензии разрешал им изготавливать роторные теплогенераторы нашей конструкции.

А с 8 по 13 июля 2002 г в том же С.Петербурге состоялся очередной Международный Конгресс «Фундаментальные проблемы естествознания и техники», организовываемый группой петербургских активистов нетрадиционной физики, возглавляемой профессором А.П.Смирновым. Они давно проявляют интерес к теплогенераторам Потапова и систематически приглашают нас участвовать в этих конгрессах.

Ехал я в Петербург через Москву. Из Москвы уже не поездом, а на попутной машине с К.К.Хрушковасом, который приезжал к Потапову. Ехали с утра до ночи по сказочному Валдаю с его голубыми озёрами. Костя оказался никаким не литовцем, хотя имеет литовский паспорт. Родом из тамбовской глубинки. В прошлом спецназовец, воевал в Афганистане, брал дворец Амина. Потом был внедрён в отделяющуюся Литву, для чего в паспорте и было дописано литовское окончание ас к его русской фамилии Хрушков. Обзавёлся семьёй в Паневежесе. Но рано или поздно литовцы его “вычислили”, пришлось, оставив семью, сматываться в Петербург. Теперь не знает, как избавиться от этого литовского окончания к фамилии в паспорте и как получить российское гражданство.

Хорошо, говорят, что вот Борис Хаймович пригласил на своём заводе, сначала как специалиста по охране, а потом разглядел в Косте и художника-витражиста (его витра-

жи славилась в Литве), и инженера-машиностроителя. Теперь Костя своими руками разрабатывает и создаёт новые модели роторных теплогенераторов. Вот, говорит, приедем в Питер, сам увидишь.

В Питер мы приехали аж после полночи. Но ночи не было, солнце ещё не село за горизонт. Белые ночи! Знаменитые петербургские белые ночи.

Костя сказал: куда ты сейчас потащишься ночью искать гостиницу, давай ко мне. Жил он, оказывается, в одиночку на территории ЛОМЗа в сарае-коттёрке, который раньше назывался комнатой для мастеров. В соседней комнатухе был разложен очередной витраж, над которым работал Хрушковас-художник.

– Вот видишь, – смеётся, – от моей постели до рабочего места всего пять шагов!

– От моей в Черкасах, – смеюсь в ответ, – до компьютера, за которым работаю над книгами, статьями и изобретениями, ещё меньше – всего 2 шага!

– Зато до теплогенераторов, которые разрабатываю, от меня тоже шагов 10, – говорит дальше Костя, – не что от тебя! Пойдём смотреть их прямо сейчас.

И вот мы, вооружившись фонариком, пошли отпирать тёмный цех. В нём красовались два свежепокрашенных теплогенератора, несколько другой конструкции, чем у Потапова, готовых, по словам Кости, к работе.

– Оказывается, я приехал как раз к их испытаниям.

У этих теплогенераторов диски совсем тонкие и лёгкие, из стального листа толщиной всего 3 мм. А по их наружному краю он приварил к ним с двух их плоских сторон 5-миллиметровые по толщине стальные шайбы с таким же наружным диаметром 300 мм, как и у дисков. Только в шайбах, ширина плоскости у которых 20 мм, заранее просверлено много 8-миллиметровых отверстий параллельно оси вращения диска. В этих отверстиях, оказавшихся глухими после сварки, и происходит завихрение воды. А на цилиндрической поверхности дисков вообще нет никаких отверстий, да и где их там сверлить? Требуется, по словам Хрушковаса, всего два таких диска, чтобы нагреть воду. Теперь ротор теплогенератора совсем лёгкий, и раскручивать его электромотору уже не так тяжело, как у потаповского теплогенератора. Пусковые токи много меньше.

Говорит, что они уже испытывали всё это в работе. Работает теплогенератор, греет воду. Узнав об этом, главный инженер завода и начальник КБ, оба евреи, рассказал Костя, прибежали эскизировать всё это, чтобы подать заявку на изобретение. Его в соавторы вряд ли возьмут, думает Костя, а вот Бориса Хаймовича – обязательно.

Но до сих пор не полностью были отлажены тепловые измерения.

Теперь все необходимые приборы поставлены, и завтра-послезавтра можно было начинать контрольные эксперименты.

А я всё с сомнением качал головой, глядя на столь тонкие, как у циркулярной пилы, диски костиного теплогенератора. Ведь торсионное поле от них при отсутствии значительной вращающейся массы будет много слабее, чем у теплогенераторов Потаповых.

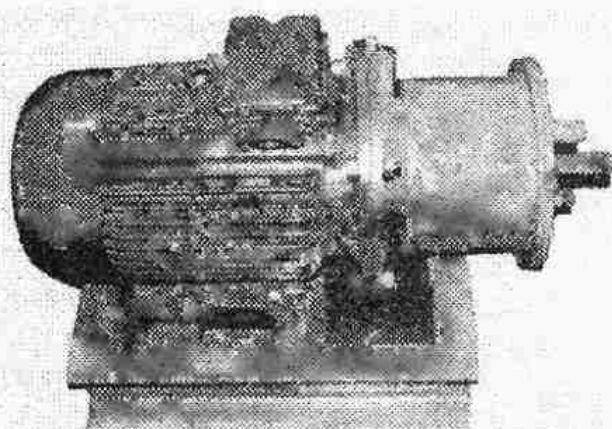


Рис. 3. 16. Теплогенератор ЛОМЗ с фланцевым электродвигателем.

Хватит ли его для инициирования ядерных реакций? Да и для обеспечения резонансной кавитации нужны массивные и жёсткие детали, а не столь тонкие и сварные. Сварной колокол ещё ни у кого не гудел по-настоящему. Гудит только монолитный.

Особенно насмешил меня первый теплогенератор из показанных Хрушковасом. Его Вы видите на рис. 3.16. Этот теплогенератор его создатели решили вслед за Гриттсом (см. рис. 2.9) присоединить прямо к фланцу электродвигателя. Конструкция

получается, конечно, компактнее, чем у второго теплогенератора, установленного на станине отдельно от электродвигателя (см. рис 3.17). Но всё тепло от разогретых металлических деталей теплогенератора тут будет уходить на корпус электродвигателя, разогревая и его. А у электродвигателя имеется вентилятор, который обдувает корпус, предохраняя его от перегрева. Вот и получится, что значительная часть тепла, вырабатываемого теплогенератором, пойдёт не на полезный нагрев воды, а на бесполезный нагрев воздуха в том подвальном помещении, где установлен теплогенератор. Нет, такая конструкция явно не годится.

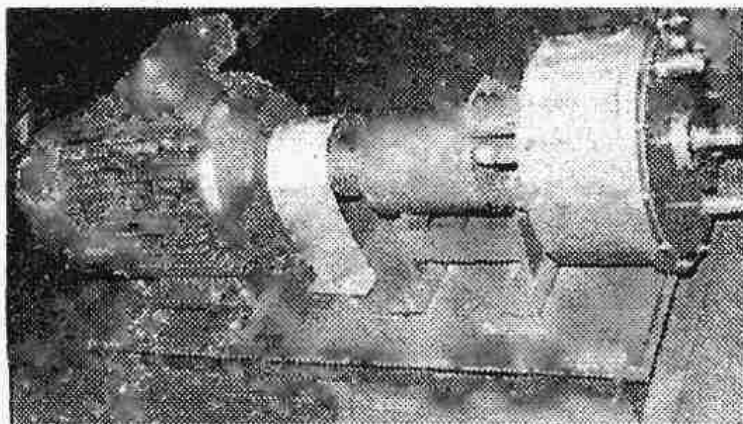


Рис. 3.17. Теплогенератор ЛОМЗ

на основе центробежного насоса.

заменив её цилиндрической коробкой теплогенератора. Молодцы. Так и надо поступать для ускорения изготовления – максимально использовать готовые стандартные узлы и детали. Это удешевляет производство.

Интересно, петербуржцы сами додумались до этого, или позаимствовали идею у кишинёвцев? Ведь те под руководством С.Ю. Потапова-сына соорудили почти такой же по внешнему виду теплогенератор на основе насоса ещё в конце 2001 г для обогрева помещений своей фирмы «ЮСМАР». (См. рис. 7.12. в 7-й главе.)

В том кишинёвском теплогенераторе был установлен всего один диск. Поэтому сам теплогенератор оказался много меньше электродвигателя, который приводит его ротор во вращение. Но единственный диск ротора имел отверстия и на цилиндрической его поверхности, и на боковых. Да и по массе был приличным.

Поэтому теплогенератор вполне обеспечивал теплом служебные и бытовые помещения фирмы суммарной площадью 300 м².

Наутро, когда на завод пришли и Борис Хаймович, и главный инженер, я сказал им, что очень рад столь оперативному освоению их заводом нашей техники. Сказал о своих сомнениях относительно толщины дисков и рассказал о том, что мы с Потаповыми – отцом и сыном, ещё в феврале подали пару заявок на изобретения, в которых патентуем ряд новых технических решений, одно из которых не мешало бы взять на вооружение и им здесь в Питере.

Оно заключается в следующем. В конструкции Гритса (см. рис. 2.8) отверстия-углубления высверлены только на цилиндрической поверхности ротора. А на сопрягаемой с нею поверхности статора никаких углублений нет. Оно и понятно – как их высверливать изнутри статора? Но патент Кладова (см. раздел 2.8) показывает, что когда и в статоре имеются такие же радиальные отверстия, как в роторе, то при взаимном пересечении этих отверстий при вращении ротора генерируются гидравлические удары, которые повышают эффективность выработки тепла.

Так вот, говорю, когда я работал над составлением нашей с Потаповыми первой заявки на изобретение [65] по роторным теплогенераторам, я придумал вставить в цилиндрическое отверстие статора гильзу или кольца с радиальными отверстиями, соосными с радиальными отверстиями-углублениями на цилиндрической поверхности ротора. Ну а поскольку ротор мы делаем не монолитным, а набранным из дисков с допол-

Во втором же петербургском теплогенераторе, который Вы видите на рис 3.17, мне понравилось то, что разработчики использовали при его создании стандартный центробежный насос консольного типа. И электродвигатель, и плита, на которой он стоит, и соединительная муфта, и вал, и подшипниковый узел, и сальниковый узел – всё от насоса.

Только улитку насоса выбросили,

полнительными отверстиями в их торцах, то между этими дисками я предложил поставить ещё и шайбы статора с отверстиями в них, соосными упомянутым отверстиям в торцах дисков ротора. Тогда поток жидкости, проходящий через эти отверстия, тоже будет то и дело пересекаться, что тоже создаст гидравлические удары, требуемые для работы теплогенератора.

В результате родилась новая конструкция теплогенератора, показанная на рис. 3.18, взятом из нашей с Потаповыми заявки на изобретение [68], поданной в один день с первой. Приоритетные справки на эти заявки уже были получены, так что я не очень рисковал, раскрывая их суть петербуржцам – они уже не смогут подать такие же заявки от себя без нас.

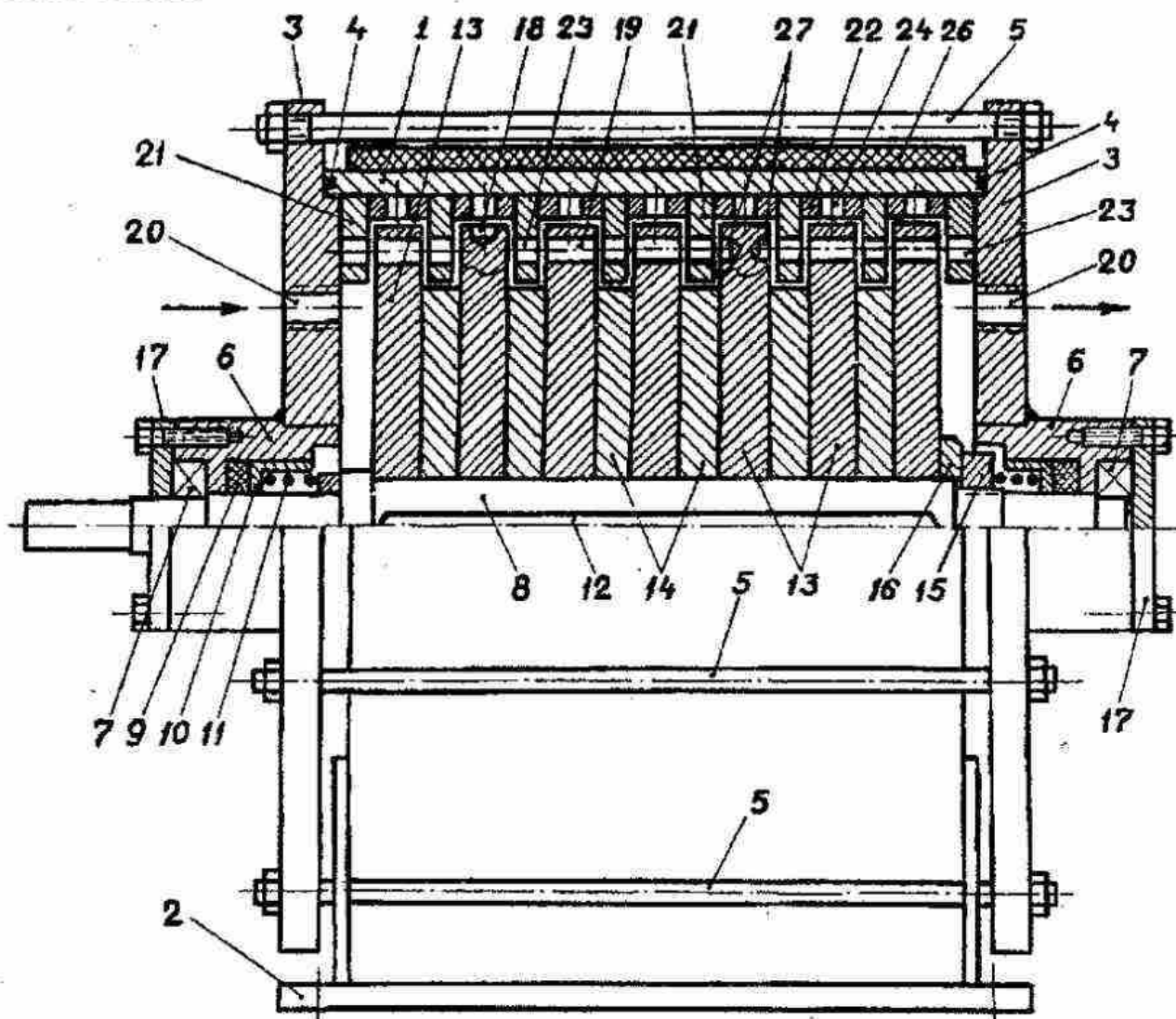


Рис. 3. 18. Проект теплогенератора со сменными перфорированными кольцами статора.

Увы, Потаповы так и не решились реализовать эту конструкцию в металле. Наверно слишком сложной она им показалась. Хотя ничего сложного нет. Смотрите сами: все детали мелкие, и их легко выточить на токарном станке. Потом пакет из всех этих деталей статора, собранных на столе совместно с дисками ротора 13, вставляют в отверстие корпуса 1 статора и закрепляют от проворачивания при вращении ротора двумя-тремя тонкими штифтами, параллельными валу ротора 8.

Предлагаю Вам, говорю петербуржцам, изготовить именно такой теплогенератор. Если мой замысел верен, то такой теплогенератор будет и компактнее, и эффективнее, чем прежний.

Заводчане внимательно слушали и делали пометки в своих блокнотах. Признаться, я не был уверен, что они так и кинутся воплощать этот замысел. Ведь люди обычно не любят реализовывать чужие замыслы. Всем больше нравится воплощать в металл свои.

Но я ошибся. Через месяц Ю.С.Потапов, вернувшись из очередной поездки в

С.Петербург, рассказывал мне: они придумали вставить в статор гильзу с перфорацией, в результате эффективность возросла вдвое!

“Они придумали”! Это ж надо! Говорю:

– Юрий Семёнович, да не они это придумали, а мы с Вами, и заявку такую на изобретение мы подали ещё в январе, когда они с нами ещё и знакомы не были. А идею вставить гильзу с перфорацией я им подбросил, когда ездил на Конгресс.

Потапов начал упрекать меня в том, что разбрасываюсь идеями перед каждым встречным. Не стану приводить все те слова, какими он тогда обозвал Бориса Хаймовича. И пояснил:

– Он нас обманывал с самого начала! Я подписал с ними договор, рассчитывая вскоре начать получать от них отчисления от продажи теплогенераторов, производимых на их заводе, а оказалось, что завод давно на грани банкротства и поставлен на картотеку в банке! Это значит, что никакими денежными поступлениями на их счёт завод не вправе распоряжаться, что все деньги пойдут на погашение их прежних долгов. Мы не получим от них ни копейки!

– И почему ты им посоветовал, как уверяет этот Хаймович, не упоминать в их рекламе ни о нашей фирме, ни о том, что теплогенераторы разработаны нами? Смотри, я привёз их рекламный листок: никаких упоминаний о нас! Из этого листка получается, что разработка ихняя!

– Я им такого не советовал. – отвечаю, – Наоборот, предупредил их, что разработка уже защищена нашими заявками на изобретения, так что посягать на наш приоритет им бесполезно. И ещё, – говорю, – я заметил, что когда я после выступления с докладом на Конгрессе привёз на этот завод экскурсию участников Конгресса показать им теплогенераторы, о которых шла речь в нашем докладе [69], Борис Хаймович сказал, что экскурсию будет проводить он лично, словно моей задачей было только показать им дорогу до завода. Выступая как гид перед экскурсией, он и тогда ни разу не упомянул имя Потапова и преподносил всё так, словно эта разработка – исключительно заводская.

А затем я в свою очередь спрашиваю Потапова:

– Они обещали прислать протокол испытаний теплогенераторов, когда закончат испытания. Вы спрашивали у них о протоколе?

– Не только спрашивал, но и привёз. – отвечает, – Вот он. Смотри, моё имя в нём даже не упоминается! А твоё, как участника испытаний, в нём есть. Просят тебя подписать этот протокол.

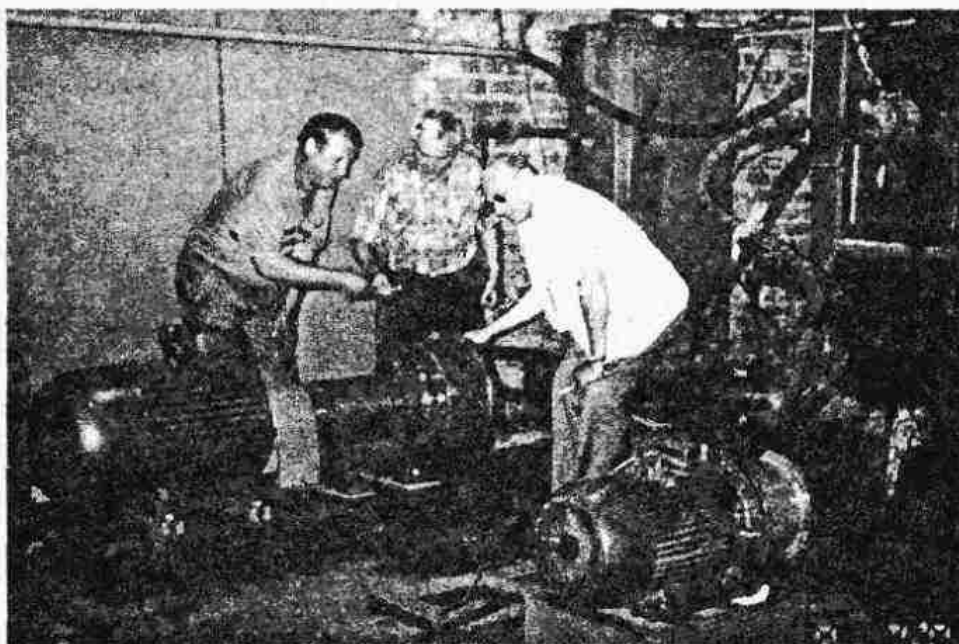


Рис. 3.19. На испытаниях в С.Петербурге.

Слева направо: К.К.Хрушковас, Л.П.Фоминский, Б.Х.Файншмид.

– И тут, Юрий Семёнович, они Вас обманывают. Перед тем, как покинуть их, я собственноручно составил черновик этого протокола. В нём, правда, тогда недоставало ещё многих цифр по результатам испытаний – не успели всё обчислить. Но теплогенераторы в нём назывались теплогенераторами Потапова, и Ваша подпись в протоколе была предусмотрена. Правда, Борис Хаймович уже тогда начал было возражать против

Вашей подписи, сказав, что Потапов ведь отсутствовал при испытаниях. Тогда я пере- ставил Вашу подпись с низа протокола вверх, написав в его шапке слева “Утверждаю Б.Х.Файншмид”, а справа – “Согласовано Ю.С.Потапов”. Да вот, – говорю, – ксероко- пия того черновика, сделанная на заводе для нас, а оригинал остался у них для оформ- ления протокола в соответствии с этим черновиком. Так что опять они Вас обманыва- ют, а Вы настойчиво им верите, хотя я давно Вам говорю: не верьте евреям!

В этой истории, как видим, Борис Хаймович постарался соблюсти сразу две запо- веди из “Ста законов Талмуда” [18]: 1) обмануть гоев, с тем, чтобы ничего им не запла- тить из обещанного, 2) постараться перессорить между собой партнёров-гоев, чтобы было легче их обманывать.

– Кстати, – говорю Юрию Семёновичу, – надо бы пересчитать все цифры в том протоколе, который Вы привезли. А то они мастера при умножении двойки на двойку получать пять, если это им выгодно.

И что Вы думаете? Взяв калькулятор, мы уже через 5 минут находим в протоколе серьёзные арифметические ошибки. Если их исправить, то вместо названной в прото- коле по результатам испытаний эффективности петербургских теплогенераторов 500 – 600 % получается всего 80%!

Похоже, что я был прав, когда выражал сомнения в работоспособности столь тон- ких дисков, какие сделал Костя. Думаю, что к оформлению протокола он дела не имел: писать он не любит, больше предпочитает работать руками. Да и не подпускают его там к бумагам. Ю.С.Потапов мечтает перетащить его к себе: золотые руки у человека!

Когда Конгресс в Петербурге закончился, Костя поехал проводить меня на вокзал. У кассы неожиданно обнаружилось, что билетов на Москву нет. (Летом из Питера, ока- зывается, вообще тяжело уехать.) Я пригорюнился, и тут вдруг Костя достаёт из карма- на удостоверение, протягивает его кассирше и говорит ей: Согласно закону, для Героев Советского Союза билеты всегда должны быть.

И такого человека, Героя войны в Афганистане, они держат там в сарае! И такой человек никак не может вернуть себе российское гражданство!

Но одна из Костиных идей оказалась работоспособной. Он додумался устанавли- вать циркуляционный насос для подачи воды не на входе в теплогенератор, как это де- лали и Григгс, и Потапов, а на выходе из него. Насосу тут тяжелее, конечно, работать: и вода горячее, и кавитационные и газовые пузырьки, выносимые потоком воды из теп- логенератора, не способствуют долговечности насоса, но зато этот насос, отсасывая во- ду из теплогенератора, создаёт в нём разрежение. В результате интенсивность кавита- ции в теплогенераторе возрастает, а вслед за этим возрастает и эффективность нагрева воды в нём. Возрастает, как мы убедились позже, проведя необходимые эксперименты, на 20 – 30%, а то и больше.

Когда я рассказал об этой идее Хрушковаса Ю.С.Потапову, тот ответил, что и он сам об этом уже подумывал. А вот кишинёвцы долго не верили в это и никак не согла- шались переставить насос даже в 2002 г, когда я приезжал к ним. Удалось поставить такой эксперимент только в Черкассах, когда мы привезли сюда из Кишинёва первый купленный там роторный теплогенератор. Хоть кишинёвский теплогенератор и оказал- ся изготовленным не очень добросовестно и скоро вышел из строя (об этом будет рас- сказ ниже), эксперимент с перестановкой циркуляционного насоса мы успели на нём провести, что дало повышение эффективности нагрева почти в полтора раза.

Я, не спрашивая согласия Юрия Семёновича, оформили и подали заявку и на это изо- бретение [70]. Конечно же, К.К.Хрушковас в числе соавторов, правда, пока что как иностранец – гражданин Литвы.

Мне же из всей этой истории больше всего запало в память то, что роторный теп- логенератор легче всего и быстрее всего можно изготовить путём переделки в такой теплогенератор обыкновенного центробежного насоса консольного типа.

4.1. Исправляя Эйнштейна

Вихревое движение с древних времён отождествлялось людьми с чем-то сверхъестественным. Атмосферные смерчи, не только разрушающие жилища, но и переносищие иногда людей и животных на значительные расстояния, не причиняя им вреда, повергали людей в смятение. Смерчи до сих пор имеют ряд загадок: сверхзвуковые скорости воздуха в них, необыкновенная подъёмная сила, превышающая силу давления потока воздуха в смерче, наличие свечений в столбе смерча и др. [71].

Изучая атмосферные вихри (смерчи и циклоны), учёные пришли к выводу, что в энергию движения в них превращается тепловая энергия масс влажного воздуха. При этом происходит концентрация энергии, что на первый взгляд противоречит принципам термодинамики.

Выдающийся австрийский учёный-самородок лесник В.Шаубергер в 30-е годы XX века изучал вихревые движения в воде. Он указывал, что в вихре в кинетическую энергию осевого движения струи воды трансформируется часть энергии теплового движения молекул в ней и предлагал использовать это явление [40].

К изучению вихревого движения и связанных с ним явлений с каждым годом присоединяется всё больше учёных. Но надо сказать, что их всё-таки мало, а вихри по-прежнему остаются загадкой для науки.

Что говорить о вихрях, если даже вращательное движение – более простое, чем вихревое, всегда удивляло и ставило в тупик исследователей, пытавшихся “копнуть” глубже. Перед ним спасовала даже теория относительности А.Эйнштейна. Не верите?

А вот я сейчас покажу Вам одну ошибку, заложенную в самые основы теории относительности и до сих пор остающуюся не замеченной мировой наукой, несмотря на то, что я с 1995 г кричу в своих книгах [72, 64, 2, 3, 4, 73] об этой ошибке Эйнштейна, касающейся не только вращательного движения, но и азов теории относительности.

Напомню, что в начале XX века Герман Минковский – бывший преподаватель математики в том политехникуме, который закончил А.Эйнштейн, начал помогать Эйнштейну, никогда не любившему математику, создавать математический аппарат для специальной теории относительности (СТО). СТО, напомню, выявила зависимость движения физического тела во времени от скорости движения этого тела в пространстве. Поэтому Г.Минковский в 1908 г решил объединить трёхмерное пространство и одномерное время в единое понятие – *четырёхмерное пространство-время*.

Поскольку 4-мерное пространство невозможно изобразить на листе тетради, Минковский стал откладывать на одной оси координат плоскости листа бумаги расстояния l в трёхмерном пространстве, а на другой, перпендикулярной ей оси — мнимые “расстояния” во времени iCt . Здесь символ $i = \sqrt{-1}$ означает мнимую единицу, а на скорость света в вакууме C домножено для того, чтобы “расстояния во времени” имели ту же размерность, что и расстояния в пространстве.

В результате получилась *комплексная плоскость* (l, iCt) , действительная и мнимая оси координат которой пересекаются в точке 0, принятой за начало отсчета координат. Всякая точка на такой плоскости в математике описывается комплексным числом

$$K = l + iCt. \quad (4.1)$$

Теория комплексных чисел к началу XX века была достаточно хорошо разработана математиками. Поэтому далее разработчикам СТО требовалось лишь строго следовать ей. Но они вместо этого начали изобретать смесь теории комплексных чисел с *векторной алгеброй*. В последней длина вектора или отрезка Δl связана с длинами его проекций $(\Delta x, \Delta y, \Delta z)$ на декартовы оси координат теоремой Пифагора:

$$\Delta l^2 = \Delta x^2 + \Delta y^2 + \Delta z^2. \quad (4.2)$$

Минковский стал вычислять расстояние ΔK между точками четырёхмерного про-

странства-времени по тому же правилу:

$$\Delta K^2 = \Delta x^2 + \Delta y^2 + \Delta z^2 + (iC\Delta t)^2. \quad (4.3)$$

А поскольку $i^2 = -1$, то данное выражение он переписал в виде:

$$\Delta K^2 = \Delta l^2 - C^2 \Delta t^2. \quad (4.4)$$

Появившийся здесь **знак минуса противоречил теореме Пифагора**, требовавшей плюса. Тогда создатели СТО сформулировали "**псевдопифагорову теорему**": "**квадрат гипотенузы ΔK равен разности квадратов катетов Δl и $C\Delta t$** ". И хотя треугольника с такими свойствами не начертить даже в сумасшедшем доме и даже с помощью неевклидовой геометрии Римана, объяснили, что такова особенность 4-мерного пространства-времени. Эйнштейн назвал это эфемерное пространство "**квазиевклидовым**" [74].

Для чего потребовалась столь смелая "модернизация" геометрии? Дело в том, что в классической механике преобразования Галилея при переходе от одной инерциальной системы отсчёта координат к другой оставляли неизменными расстояния l в трёхмерном пространстве. Разработчикам теории относительности видимо хотелось, чтобы по аналогии с этим используемые ими преобразования Лоренца, заменившие в СТО преобразования Галилея, оставляли неизменной (инвариантной) не только скорость света C (для чего они и были найдены Х.Лоренцем), но и расстояние между точками четырёхмерного пространства-времени. Однако величина ΔK , вычисляемая из формулы (4.3), оставалась инвариантной при преобразованиях Лоренца только тогда, когда в формуле (4.4) между её слагаемыми был знак минуса. Более того, когда и само значение ΔK^2 брали со знаком минуса. В конце концов разработчики СТО записали:

$$\Delta S^2 = C^2 \Delta t^2 - \Delta l^2. \quad (4.5)$$

Определяемую так величину ΔS называли **интервалом**, понимая его как **расстояние между точками пространства-времени**.

Казалось бы, что всё вроде правильно, хотя и требовало ломки сложившихся представлений евклидовой геометрии, принятия без доказательств "**псевдопифагоровой теоремы**" и отказа от попыток наглядно представить происходящее в "**псевдоевклидовом**" пространстве. Но этот **отрыв физики от наглядности скоро был объявлен не пороком, а достижением теории**.

Благодаря своей инвариантности, облегчающей расчёты, понятие интервала как расстояния между точками "**четырёхмерного континуума**" стало широко использоваться в СТО, а затем и в общей теории относительности (ОТО), где **всё зиждется на понятии об интервале**. Но разберёмся, насколько верно его определение.

Точку в 4-мерном пространстве-времени Минковского, описываемую комплексным числом (4.1), в СТО называют "**мировой точкой**". При её движении в пространстве-времени она рисует на плоскости листа бумаги "**мировую линию**".

Комплексная длина бесконечно малого отрезка этой линии или **дифференциал комплексного числа** в теории комплексных чисел определяется выражением:

$$dK = dl + iCdt. \quad (4.6)$$

Возведём этот дифференциал во вторую степень:

$$dK^2 = [dl^2 - (Cdt)^2] + i2Cdt dl. \quad (4.7)$$

Мы получили новое комплексное число.

В нём выражение в квадратных скобках, являющееся действительной его частью, и есть та самая величина ΔK^2 , которую мы видели в формуле (4.4). Поэтому можно сказать, что **то выражение, которое в теории относительности называют квадратом дифференциала интервала dS и понимают его как квадрат бесконечно малого расстояния между точками пространства-времени, на самом деле является лишь взятой с противоположным знаком действительной частью квадрата бесконечно малого отрезка комплексной длины мировой линии**.

Но не подумайте, что наше выражение (4.7) определяет квадрат бесконечно малого расстояния между двумя соседними точками пространства-времени.

Нет. Ибо **в теории комплексных чисел** расстояние между точками K_1 и K_2 ком-

плексной плоскости вычисляют как *модуль* (абсолютную величину) разности ΔK комплексных чисел, описывающих данные точки. Этот модуль $|\Delta K|$ определяют из теоремы Пифагора:

$$|\Delta K|^2 = |\Delta l|^2 + |c \Delta t|^2. \quad (4.8)$$

Ошибка Минковского состояла в том, что он напрасно оставлял в выражении (4.3) символ i , а затем возводил его во вторую степень и совершенно напрасно поставил в получившемся выражении (4.4) знак минуса.

Так что интервал, на котором столько зиждется в теории относительности, — это далеко не то, что под ним понимали теоретики. А это значит, что всю теорию относительности надо переделывать и исправлять. Чем я и занимался в своих книгах [72, 73, 64], заменяя теорию относительности *теорией движения*.

4.2. Чудо вращения

А вот мнимая часть $2Cdt/dl$ в выражении (4.7) вообще ускользнула от внимания авторов СТО. В книгах [64, 73] показано, что эта часть описывает какое-то вращение. Почему оно описывается мнимой частью формулы? Да потому, оказывается, *что всякое вращательное движение следует считать мнимым, в отличие от поступательного, считающегося действительным*. Действительно, мы ведь не можем по внешнему виду отличить вращающийся отполированный диск от такого же не вращающегося. Мы только можем знать (мнить), что один из них вращается. А если говорить серьезно, то достаточно указать, что центр масс при вращении тела на месте не перемещается в пространстве.

Поэтому *векторы тангенциальной скорости V_τ , импульса P_τ и волнового вектора k_τ вращательного движения следует считать мнимыми величинами* и ставить во всех формулах перед символами этих векторов букву $i = \sqrt{-1}$, означающую мнимую единицу. В правильности такого подхода можно убедиться, подставив букву i в выражение для кинетической энергии вращающейся системы связанных тел:

$$E_\tau = m (iV_\tau)^2/2 = -m|V_\tau|^2/2. \quad (4.9)$$

Появившийся здесь знак минуса означает, что кинетическую энергию вращения надо вычитать из массы-энергии покоя системы, когда мы вычисляем её суммарную массу-энергию:

$$E_\Sigma = mC^2 - m|V_\tau|^2/2. \quad (4.10)$$

Видим, что суммарная масса-энергия вращающейся системы тел оказывается меньше исходной массы-энергии покоя этой системы тел на величину E_τ .

Таким образом, мы сразу получили тот результат, к которому без представления о мнимости вращательного движения шли долгим путём в книгах [64, 2], используя релятивистское обобщение теоремы вириала.

Классическая теорема вириала была открыта Р.Клаузиусом только в 1870 г, хотя могла быть открыта ещё Ньютоном. Клаузиус рассмотрел *уравнение движения*

$$F_{Ц} + F_{Гр} = 0 \quad (4.11)$$

планеты с массой m , обращающейся с тангенциальной скоростью V_τ по круговой орбите с радиусом R вокруг звезды, имеющей массу M .

Центробежной силе

$$F_{Ц} = mV_\tau^2/R \quad (4.12)$$

Тут противодействует сила гравитационного притяжения планеты к звезде

$$F_{Гр} = GmM/R^2. \quad (4.13)$$

(Здесь G - гравитационная постоянная, измеренная в 1789 г Г.Кавендишем.)

Орбита планеты равновесна, если указанные силы уравновешивают друг друга, что и отражает уравнение движения (4.11).

Из него следует: $F_{Ц} = -F_{Гр}$. Знак минуса здесь означает, что сила гравитационного притяжения направлена противоположно центробежной силе.

Двигаясь по орбите со скоростью V_τ , планета обладает кинетической энергией

$$E_K = m V_\tau^2 / 2 . \quad (4.14)$$

А гравитационное взаимодействие планеты со звездой определяет величину энергии гравитационной связи системы звезда-планета

$$E_{CB} = F_{ГР} R = G m M / R . \quad (4.15)$$

Решая совместно систему уравнений (4.12), (4.13) и (4.14), (4.15), Р.Клаузтус получил уравнение классической *теоремы вириала*

$$E_K = - E_{CB} / 2 . \quad (4.16)$$

Она гласит, что *во всякой связанной системе движущихся тел, находящейся в состоянии динамического равновесия, средняя во времени энергия их связи друг с другом по своей абсолютной величине в 2 раза больше средней во времени суммарной кинетической энергии движения этих тел относительно друг друга.*

Когда в начале XX века появилась релятивистская механика, потом переименованная в СТО, физики подкорректировали теорему вириала, учтя, что массы физических тел при увеличении скорости их движения V возрастают по формуле релятивистского возрастания массы:

$$m = m_0 / \sqrt{1 - V^2 / C^2} . \quad (4.17)$$

Здесь C – скорость света в вакууме, m_0 – масса покоя тела.

Объясняется это возрастание просто: с повышением скорости V тела при ускорении его движения в массу этого тела превращается кинетическая энергия, вкладываемая извне от источника движущей силы. Ведь *масса и энергия, согласно СТО, – эквивалентные величины*, которые связаны между собой другой известной формулой

$$E = m C^2 , \quad (4.18)$$

приписываемой Эйнштейну. (Она была известна ещё до его рождения и открывалась многими и неоднократно. Пожалуй первым её опубликовал в 1874 г наш земляк – Н.А.Умов, преподававший тогда в Одесском университете.)

Формула (4.17) была выведена для прямолинейного движения тел. Но многие применяют её, не задумываясь, и для вращательного движения. Они полагают, что при раскручивании маховика или системы связанных тел до больших скоростей вращения их масса должна слегка возрасти в соответствии с формулой (4.17).

Но ошибаются те, кто так думают. Подставив формулы (4.17) и (4.18) в уравнение (4.15) и проделав некоторые математические преобразования, физики ещё в 20-е годы XX века получили формулу релятивистского обобщения теоремы вириала [75]:

$$m_\Sigma = m_0 \sqrt{1 - V^2 / C^2} . \quad (4.19)$$

Она говорит о том, что масса-энергия связанной системы тел при ускорении её вращения должна уменьшаться, а не возрастать. Уменьшается на энергию связи тел, которая уходит из системы. Об этом же говорит наша формула (4.10), которая выводится гораздо проще, чем выведена физиками формула (4.19), которая тоже очень просто выводится в нашей теории движения [64, 73].

Если система не сбросит эту массу-энергию, ставшую для неё лишней, то она развалится. Но природа всегда найдёт тысячу способов, как избавиться от лишней энергии, например, излучив её.

А теперь обратимся к химии. Вода тоже является системой тел (молекул), связанных водородными связями. Поэтому *при раскручивании воды ложкой в стакане она должна излучить из себя тепловой энергии в 2 раза больше, чем та энергия, которую Вы затратили на раскручивание воды.* Нет, эта излучаемая энергия появляется отнюдь не из ниоткуда. В неё превращается часть массы воды, очень маленькая часть. Сколько именно, Вы можете подсчитать по формуле (4.18) Умова-Эйнштейна.

В книге [64] я писал: *“Безусловно, это открывает огромные перспективы перед энергетикой, обещая доселе невиданные источники даровой энергии.”* И вот мы начинаем осваивать такие поистине неистощимые источники энергии.

4.3. Процессы в ячейке Григгса

Большинство читателей моей предыдущей книги [4], прочитав её, просили прислать им конкретные чертежи теплогенератора и говорили, что им не надо никакой теории, дайте только чертежи, чтобы воплотить теплогенератор на практике. Но практика без теории слепа. Без теории изготовитель теплогенератора не будет знать, как то или иное его отступление от чертежа скажется на работе построенного им аппарата.

А теории роторного теплогенератора не существовало. Более того, половина данной книги уже была написана, уже было нарисовано много рисунков и эскизов, а теории всё не было, и я сетовал на страницах рукописи, что практика без теории слепа.

И вот меня осенило. Произошло это 16 августа 2003 г, в субботу. Прогуливаясь под палящим солнцем по обширному черкасскому пляжу с золотистым речным песком, я задумался над теми элементарными процессами, происходящими в роторном теплогенераторе, которые можно объяснить с позиций элементарной школьной физики, без всяких премудростей. И теория родилась в один день. Притом позволяющая настолько точно рассчитать кое что очень важное, что она потрясла даже меня самого своей простотой. На следующий день я уже только оформлял её, переписывая исчерканные наброски и доделывая расчёты.

Я задумался над тем, какие силы действуют на воду, находящуюся в цилиндрических углублениях, высверленных на цилиндрической поверхности ротора теплогенератора Григгса, при его вращении. (В дальнейшем буду иногда называть эти углубления **ячейками Григгса** или просто **ячейками**.)

Во-первых, это центробежная* сила $F_{ц}$. Её величину очень просто рассчитать по формуле, знакомой всем школьникам:

$$F_{ц} \text{ (Ньютоны)} = m V^2 / R = m \omega^2 R. \quad (4.20)$$

Здесь m – масса воды (в килограммах) в углублении (ячейке), V – тангенциальная скорость движения поверхности ротора (в м/сек) при его вращении, R – радиус кривизны поверхности ротора (в метрах), ω – угловая скорость вращения ротора (радиан/сек). Последняя определяется формулой

$$\omega = 2 \pi n / 60, \quad (4.21)$$

в которой n – число оборотов ротора в минуту.

Массу m жидкости в ячейке вычисляем по формуле:

$$m = \rho h \pi d^2 / 4, \quad (4.22)$$

где ρ – плотности жидкости в кг/м^3 , d – диаметр ячейки, h – глубина ячейки в метрах.

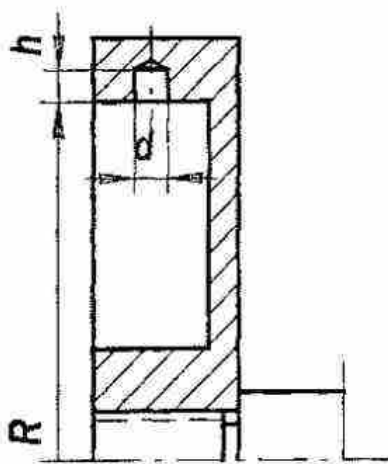


Рис. 4.1.

Если бы углубления, о которых идёт речь, были высверлены не с наружной, а с внутренней стороны обечайки ротора, как это изображено на рис. 4.1, то центробежная сила, действующая на жидкость, находящуюся в таких углублениях, создавала бы давление на дно углублений

$$P_1 = F_{ц} / S, \quad (4.23)$$

где $S = \pi d^2 / 4$ – площадь сечения цилиндрического углубления (в метрах квадратных), имеющего диаметр d (в метрах).

Это давление удобнее рассчитывать по следующей формуле, объединяющей вышенаписанные:

$$P_1 \text{ (Па)} = 4\pi^2 n^2 \rho h R / 60^2 = \pi^2 n^2 \rho h R / 900. \quad (4.24)$$

* Эйнштейншники, спасовав перед вращательным движением, додумались до того, что центробежные силы – это, мол, мнимые силы, которых на самом деле якобы не существует. И стали заменять их в учебниках центростремительным ускорением. Поэтому для поколения, учившегося по таким учебникам, упоминание о центробежных силах может показаться странным. Но их признавал сам И.Ньютон, который считал центробежные силы доказательством того, что вращательное движение абсолютно, в отличие от относительного поступательного движения.

Для тех, кто, как и я, до сих пор не привык к Ньютонам, как к единицам измерения силы, и к Паскалям как к единицам измерения давления, переведу всё это к привычным техническим атмосферам давления при измерении размеров R и h в миллиметрах, а плотности жидкости ρ – в г/см^3 :

$$P_1 (\text{ат}) = \pi^2 n^2 \rho h R / (900 \cdot 1,01 \cdot 10^5) = n^2 \rho h R \cdot 1,11824 / 10^{10}. \quad (4.25)$$

Хочу обратить Ваше внимание на то, что в формулы (4.24) и (4.25) уже не входит диаметр отверстия-ячейки d . Это произошло потому, что величины d в числителе и знаменателе взаимно сократились, когда мы подставили в формулу (4.23) выражения для F и S . Это означает, что давление на дно углубления-ячейки, создаваемое центробежными силами при вращении ротора, не зависит от диаметра углубления, а зависит только от его глубины h , радиуса ротора R и плотности жидкости ρ . Ну и, конечно же, от скорости вращения ротора n (числа его оборотов в минуту). Притом с увеличением последней величина давление P_1 возрастает по квадратичной зависимости.

Но такой рост давления P_1 осуществляется в центрифугах. У нас же, когда углубления-ячейки высверлены не на внутренней, а на внешней поверхности ротора (см. рис. 4.2), то наоборот, вращение ротора приводит не к повышению давления в них, а к созданию в них разрежения. При этом формулы (4.24) и (4.25) дадут уже величины давления P_1 со знаком минус. А произведение этого отрицательного давления P_1 на площадь S кругового сечения ячейки-углубления даст величину центробежной силы F_{11} , стремящейся выбросить жидкость из ячейки.

Если бы дело происходило в воздухе, а вода находилась бы только в отверстиях-ячейках, то она действительно при вращении ротора уже через секунду вылетела бы из всех ячеек. Но ротор теплогенератора вращается в воде. Чтобы вода в этом случае покинула ячейки, необходимо, чтобы в ячейках образовался вакуум. Достаточно ли для этого возникающих центробежных сил?

Например, при типичных для наших роторных теплогенераторов радиусе ротора $R = 150$ мм, диаметре ячейки $d = 8$ мм, её глубине $h = 7 - 8$ мм и скорости вращения ротора $n = 3000$ об/мин. Формула (4.25) в этом случае даёт величину давления $P_1 = -1,17$ ат. Умножив это давление на площадь сечения ячейки $S = \pi d^2 / 4 = 0,5$ см^2 , получим, что сила, стремящаяся выбросить воду из ячейки, составляет $0,58$ кгс. Более чем полкилограмма силы стремятся выбросить каплю воды, уместяющейся в ячейке (0,4 грамма воды).

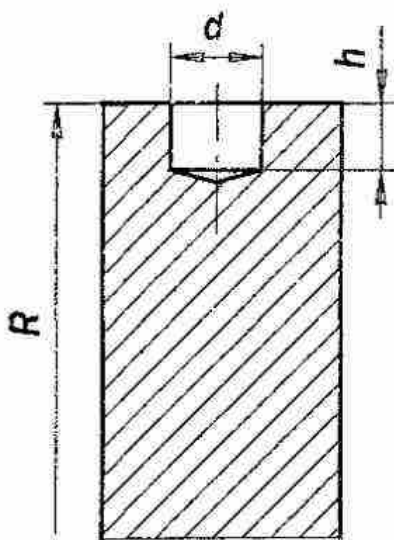


Рис. 4.2
Ячейка Григгса.

Казалось бы, что вода должна как пробка вылететь из ячейки. Но не тут-то было. Воду в ячейке удерживают две силы. Во-первых, это **сила сцепления молекул воды друг с другом**. Она – то и обуславливает целостность жидкой воды и капли, и в стакане. Вода может растекаться, но при этом не изменяет свой объём. Это обусловлено сцеплением молекул воды друг с другом гибкими водородными связями, о которых мы довольно подробно говорили в книгах [2 - 4]. Благодаря этому **прочность воды на разрыв очень велика**. И чем чище вода, тем она прочнее. Физики подвешивали к поршню сантиметрового цилиндра с дистиллированной водой сотни килограммов гирь, а вода их держала, не разрываясь. Оказалось, что удельная прочность высококачественной обезгаженной воды на разрыв достигает 367 кН/см^2 или $37,4 \cdot 10^3$ кгс/см^2 [Фрадкин]. Это много больше прочности стали! Вот такая сила противостоит выбрасыванию воды из ячейки Григгса центробежными силами.

Противостоит, если столб воды в ячейке чем-то приклеен к её доньшку и стенкам. Если его не приклеить, то его и разрывать не надо – он выскочит из ячейки целиком, как вставленный туда, но не приклеенный металлический стержень. А “приклеивается” вода к доньшку и стенкам ячейки за счёт сцепления воды с поверхностью металла в ячейке, обусловленного смачиванием металла водой.

Тут всё зависит от **смачиваемости**. Если данный твёрдый материал обладает хорошей смачиваемостью водой, то это огромная сила сцепления. Особенно хороша смачиваемость стёкол водой. Попробуйте оторвать друг от друга два оконных стекла, смоченных водой. Только методом сдвига Вы сможете отделить их друг от друга. Если же материал плохо смачивается, то он совсем не будет удерживать жидкость в ячейках. Согласно литературным данным, чистые металлы (медь, алюминий и др.) плохо смачиваются водой. А вот большинство сплавов, в первую очередь стали и чугуны – сплавы железа с углеродом – хорошо смачиваются водой. Значит, в стальном роторе вода будет хорошо удерживаться в ячейках.

А как для работы теплогенератора лучше? Чтобы вода удерживалась в ячейках силами смачиваемости, или чтобы легко отрывалась от доньшка и стенок ячеек?

Может, Вы не угадали в ответе на этот вопрос, но для **работы теплогенератора лучше, когда вода в ячейке крепко “приклеена” к её доньшку**. Тогда в столбе этой воды при вращении ротора возникают упругие напряжения растяжения от действия центробежной силы $F = 0,58 \text{ кГс}$, которую мы рассчитали выше. В данном случае они достигают всего лишь $1,17 \text{ кГс/см}^2$, что много меньше прочности воды на растяжение. Вода, конечно же, не разорвётся такой силой, но немножко растянется, как очень жёсткая пружина. При растяжении этой “пружины” центробежные силы совершают работу, в результате чего в столбе воды в ячейке запасается энергия, как запасается она в пружине игрушечного детского пистолета при взведении его курка. У меня в детстве был такой пистолет, в дуло которого как шомпол вставлялась спиральная пружина. При зарядке пистолета крючок захватывал конец пружины и растягивал её. При последующем нажатии пальцем на спусковой крючок конец пружины освобождался, и она, стремительно сжавшись из растянутого состояния, вылетала из ствола как пуля.

Чтобы наша ячейка выстрелила каплей воды, как тот игрушечный пистолет выстреливал пружиной, необходимо резко освободить напрягшийся цилиндрический столб воды в ячейке от удерживания его доньшком ячейки. Если нам удастся это сделать, то капля воды с большой скоростью вылетит из ячейки и врежется в расположенную напротив ячейки цилиндрическую поверхность массивного статора теплогенератора. В результате в зазоре между статором и ротором родится ударная волна и победит по этому зазору как по волноводу, совершая и разрушительную, и созидательную работу на своём пути. Работу, ведущую в конечном счёте к рождению дополнительного тепла, идущего на нагрев воды. Но об ударных волнах мы поговорим чуть позже.

Теперь Вам понятно, почему наши роторы из ферромагнитных углеродистых сталей работают лучше, чем роторы теплогенераторов Григгса, выполнявшиеся из алюминия? А когда Потапов-младший попробовал изготовить ротор из меди, которая, как известно, лучше других металлов противостоит кавитации (потому гребные винты издавна делают из меди и медных сплавов), то такой теплогенератор вообще почти не грел воду. Тогда-то мы с Потаповыми и запатентовали выполнение ротора теплогенератора из углеродистых сталей как отличительный признак нашего изобретения, защищённого патентом Украины [67]. Правда, при патентовании мы полагали, что причина в ферромагнетизме сталей. Теперь мы с Вами начинаем понимать, что причина – в смачиваемости их водой.

Рекомендую Вам при выборе заготовки, из которой вы будете вытачивать ротор, сначала проверить, хорошо ли смачивается водой металл этой заготовки. Ведь стали тоже разные бывают. Для этого зачистите небольшой участок поверхности заготовки наждачной шкуркой до металлического блеска, обезжирьте этот участок, высушите и

капните на него каплю воды. Затем рассмотрите в лупу, как прилегают к металлу края капли. Если так, как показано в левой части рисунка 3.3, то всё в порядке – данный металл хорошо смачивается водой. Если же капля, лежащая на поверхности металла, будет выглядеть так, как показано в правой части рис. 3.3, то откажитесь от заготовки.

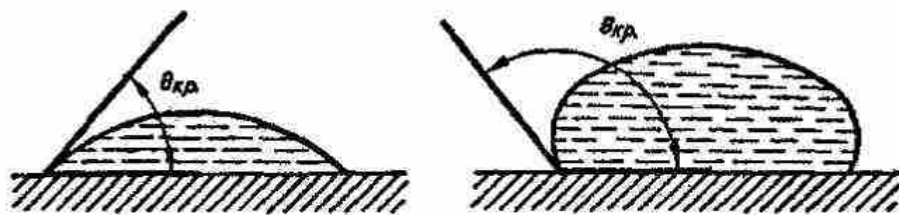


Рис. 3.3. Капля воды на металле. Слева – смачивает поверхность, справа – не смачивает.

А сейчас наша задача – придумать, как можно быстро оторвать напрягшийся столб воды в ячейке от её доньшка, чтобы прогремел “выстрел” каплей воды из цилиндрической ячейки стального ротора теплогенератора. И возможно ли это осуществить, если силы сцепления столь велики? Оказалось, что возможно. Более того, это не только возможно, но и происходит при работе роторного теплогенератора Григгса, который в литературе называют ещё “гидросонной помпой”. Притом происходит автоматически и в нужный момент, как автоматически в нужный момент в пулемёте спускается пружина ударника спусковым устройством.

Роль спускового крючка в ячейке Григгса выполняет то же самое давление P_1 , которое и взводит “пружину” – столб воды в ячейке, как в пулемёте работу по взводу пружины ударника и по спуску его выполняет давление пороховых газов. Расскажу, как это происходит в ячейке Григгса. У доньшка ячейки отрицательная величина давления P_1 , возникающего от действия центробежных сил, суммируется с положительным значением статического давления жидкости P в теплогенераторе. Последнее равно либо 1 ата (760 мм рт. ст.) когда к теплогенератору не подключен насос, и давление в нём равно нормальному атмосферному, либо определяется напором, создаваемым насосом. В результате суммарное давление P_{Σ} у дна ячейки оказывается меньше величины P на абсолютную величину давления P_1 :

$$P_{\Sigma} = P - |P_1|. \quad (4.26)$$

А с уменьшением давления жидкости уменьшается, как известно, температура кипения этой жидкости. В результате даже не очень тёплая вода может закипеть у дна ячейки, как только суммарное давление там понизится до давления, при котором данная жидкость закипает при этой температуре. А как только у доньшка ячейки появятся пузырьки кипения, заполненные водяным паром, целостность жидкости здесь нарушается, и столб её в ячейке отрывается от доньшка. В результате и происходит вожделенный “выстрел” столбом воды как натянутой “пружиной” из цилиндрической ячейки стального ротора теплогенератора. Этот “выстрел” усиливается ещё и давлением паров воды в пузырьке, расширяющемся у дна ячейки. (Там фактически происходит кавитация и рождается кавитационная каверна, – см. рис. 4.4).

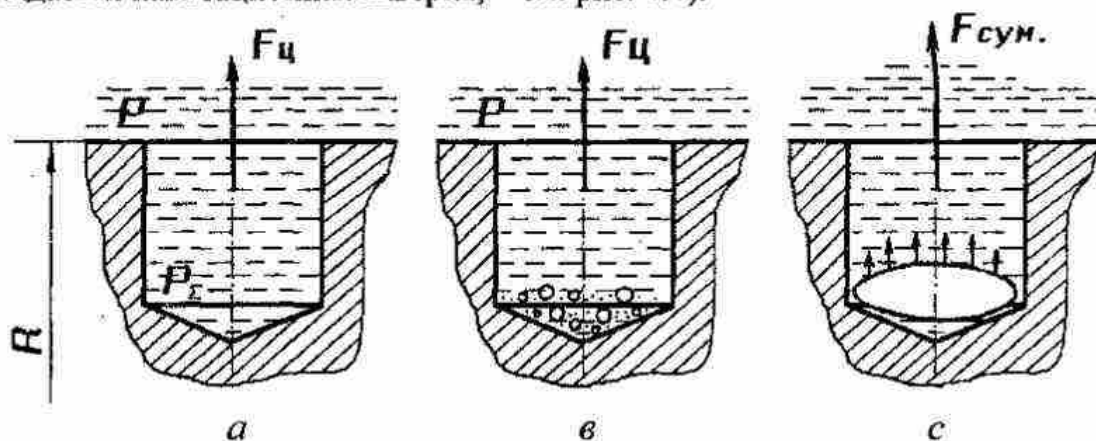


Рис. 4.4. Стадии развития кавитационной каверны в ячейке Григгса.

Для большинства жидкостей зависимости температуры их кипения (температуры насыщенного пара) от давления давно выявлены экспериментально, и в справочниках по физике Вы легко найдёте таблицы этих зависимостей для воды. По такой таблице для воды мы построили график, представленный на рис. 4.5.

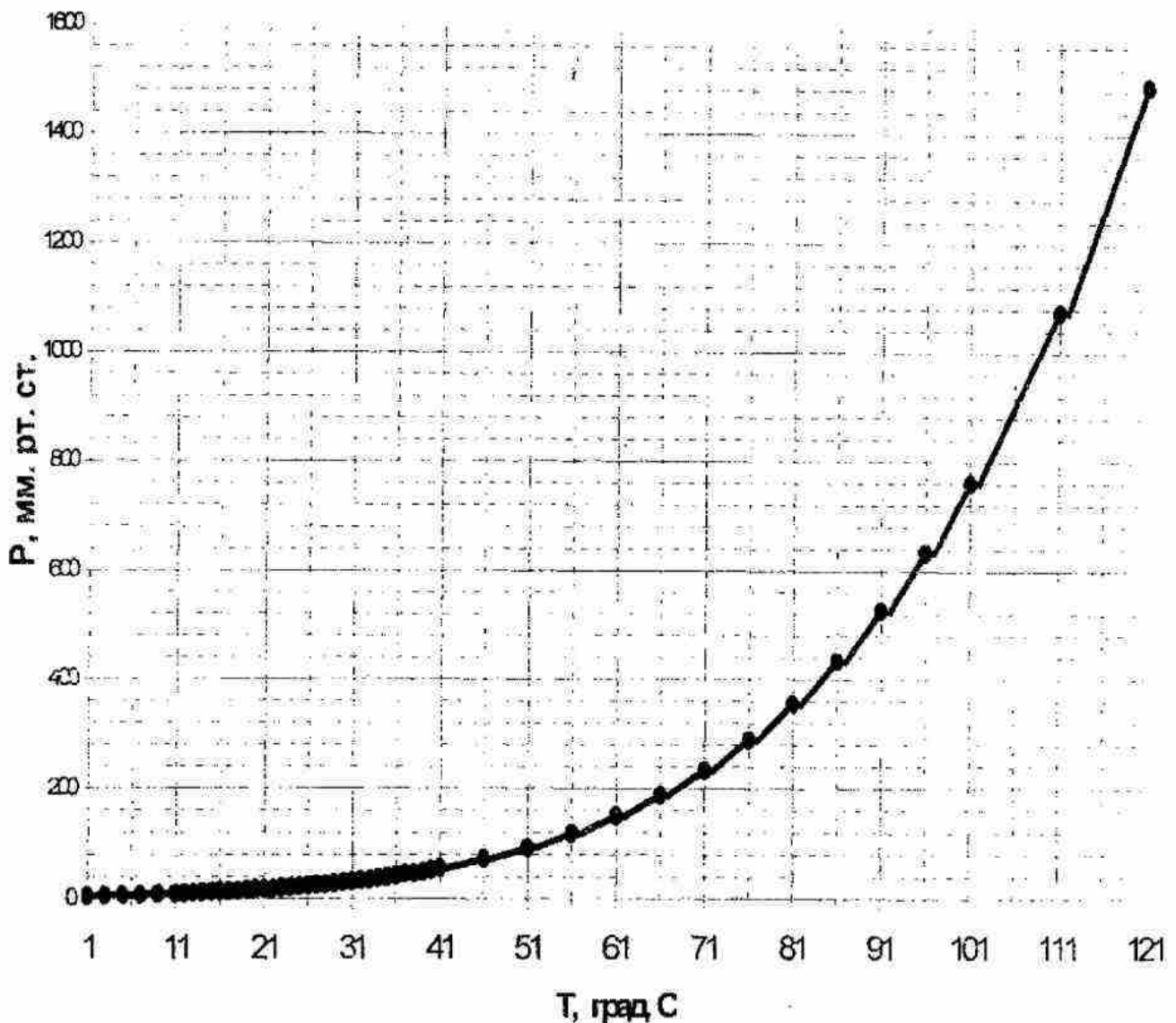


Рис. 4.5. Зависимость давления насыщенных паров воды от её температуры.

А теперь вычислим по формулам (4.25) и (4.26) величины P_1 и P_2 при разных глубинах h этих ячеек, но при одном и том же радиусе ротора $R = 150$ мм, типичном для наших роторных теплогенераторов, и при одной и той же скорости вращения ротора $n = 3000$ об/мин, тоже типичной для наших теплогенераторов. Затем найдём по таблице в справочнике или по графику, представленному на рис. 4.5, температуры закипания воды у дна ячейки при данных давлениях P_2 .

Результаты этих расчётов представлены в таблице 4.1 и в виде графика на рис. 4.6.

Таблица 4.1.

Зависимость давлений и температуры кипения воды в ячейке Григгса от глубины h ячейки

h , мм	2,0	2,5	3,0	3,5	4,0	4,5	5,0	5,5	6,0	6,5	6,6
P_1 , ат	0,3	0,37	0,45	0,52	0,60	0,68	0,75	0,83	0,90	0,98	0,994
P_2 , мм рт. ст.	531	473	415	358	301	243	186	129	71,8	14,4	4,5
$T_{кип}$, °С	90	87	82	80	77	72	63	57	45	17	0,0

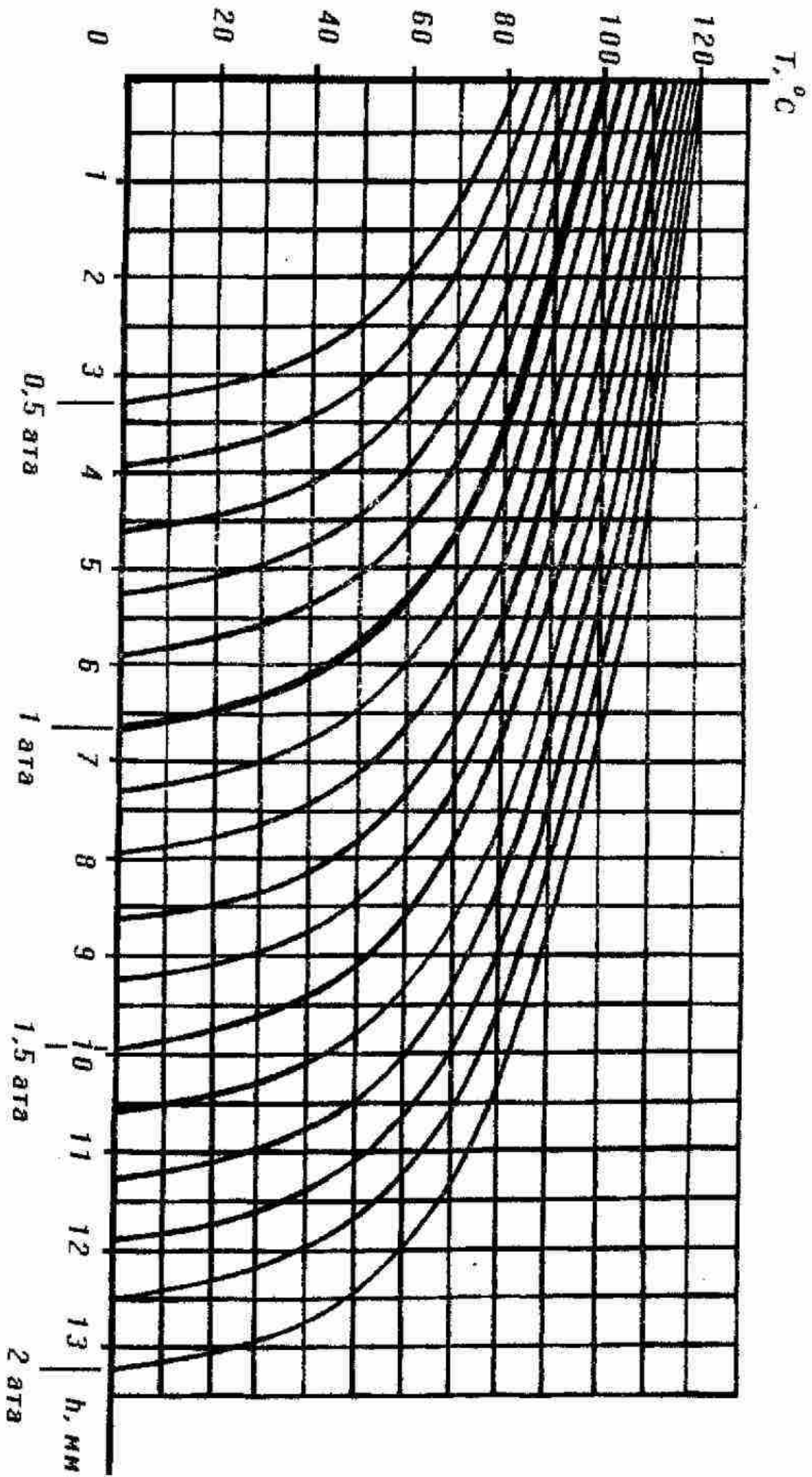


Рис. 4.6. Графики зависимости рабочей температуры T теплогенератора от глубины h ячеек его ротора, имеющего радиус $R = 150$ мм и вращающегося со скоростью $n = 3000$ об/мин при разных давлениях P воды в теплогенераторе.

Жирная кривая на этом рисунке относится к только что описанному случаю, когда ротор вращается в теплогенераторе, давление воды в котором равно давлению окружающего нас атмосферного воздуха. То есть, когда в теплогенераторе нет ни избыточного давления, ни разрежения. На том же рис. 4.6 построено ещё ряд графиков: справа от жирной кривой – для случая, когда воду в теплогенератор нагнетает насос, повышая её давление P до 1,1, 1,2, 1,3, 1,4, 1,5, 1,6, 1,7, 1,8, 1,9 и 2,0 ата; слева – для случая, когда насос высасывает воду из теплогенератора, в результате чего в последнем давление P падает до величин 0,9, 0,8, 0,7, 0,6 и 0,5 ата.

Напомню, что при измерении манометром давления воды в теплогенераторе первому ряду абсолютных давлений (расположенному справа от жирной кривой) будут соответствовать показания манометра, измеряющего давление, избыточное над атмосферным: 0,1, 0,2, 0,3, 0,4, 0,5, 0,6, 0,7, 0,8, 0,9 и 1,0 ат, а второму ряду будут соответствовать отрицательные давления (разрежения) -0,1, -0,2, -0,3, -0,4 и -0,5 ат.

Присмотревшись к рис. 4.6, Вы наверно уже заметили, что все эти графики являются точными копиями первого, только сдвинуты одни вправо, другие влево.

Имея такое семейство графиков, Вы сможете легко выбирать глубину сверления отверстий-ячеек в изготавливаемом Вами роторном теплогенераторе, исходя из величины того давления P (или разрежения), которое Вы предполагаете создавать в теплогенераторе, и величины той температуры T , до которой Вы хотите нагревать воду в нём.

Например, Вы собираетесь работать при давлении в теплогенераторе 1,5 ата, а воду нагревать до 70 °С. Тогда Вы выбираете график на рис. 4.6, соответствующий давлению $P = 1,5$ ата и находите на его кривой точку, ордината которой равна 70 °С. Затем смотрите, какова абсцисса h этой точки. Ага, $h = 7,8$ мм. Вот и сверлите все отверстия-ячейки на поверхности ротора Вашего теплогенератора на глубину 7,8 мм.

Если же Ваш слесарь ошибётся или поленился и просверлит все отверстия на глубину только 7 мм, то в режим работы с эффективностью, большей единицы, Ваш теплогенератор войдёт, лишь когда температура воды в нём достигнет 80 °С. А до этого (при меньшей температуре воды) будет работать с эффективностью, меньшей единицы, то есть как обыкновенный фрикционный нагреватель воды, а то и хуже того.

Для исправления положения Вам надо будет либо досверливать отверстия в роторе до требуемой глубины 7,8 мм, либо снизить давление воды в теплогенераторе. Последнее Вам сделать, наверно, будет проще, чем первое. Но до какой величины надо снизить давление в теплогенераторе?

Для ответа на этот вопрос снова обратимся к рис. 3.6. Ага, к точке на плоскости этого рисунка, имеющей координаты $h = 7,0$ мм и $T = 70^\circ\text{C}$, ближе всех проходит кривая графика, соответствующая давлению $P = 1,4$ ата. Вот и сбрасывайте давление в теплогенераторе до этой величины или чуть меньшеё – 1,35 ата.

Видите, сколько удобств дают Вам графики рисунка 4.6. А ведь родились они в результате создания нашей теории, оказавшейся столь простой. И вспомните, что многие читатели моей предыдущей книги – практики просили дать им лишь чертежи теплогенератора и не собирались разбираться в теориях. Напрасно! В данном случае теория буквально открывает глаза практике, которая без теории слепа.

Да ещё как слепа! Ведь только что разобранный пример показывает, что можно иметь в руках работоспособный теплогенератор, но, не имея графиков рисунка 4.6, эксплуатировать его в таком неудачном режиме, при котором он не сможет работать с эффективностью, большей единицы. И такое случалось сплошь и рядом при эксплуатации подобных роторных теплогенераторов. Ведь сколько нам известно случаев, когда на стенде у Потапова теплогенератор работал успешно, а после перевозки его к покупателю в его схеме локального обогрева здания никак не хотел развивать эффективность, большую единицы. Так компрометировалась сама идея роторных теплогенераторов. В

результате про них говорили, что они работают не стабильно – то греют, то нет. А кому нужен нестабильно работающий аппарат?

Но вернёмся к рис. 4.6, который оказался столь полезным. Из него видно, что с понижением статического давления P в теплогенераторе глубину сверления отверстий-ячеек в роторе надо уменьшать. Казалось бы, что этому можно только радоваться, ибо мелкие отверстия сверлить легче, чем крупные. (Диаметр ячейки должен быть приблизительно равен её глубине.) Но чтобы не терять в мощности теплогенератора, мелких отверстий придётся сверлить больше. И хотя работа теплогенератора при пониженных давлениях (при разрежении в нём) даёт ряд преимуществ, о которых ещё будет речь, она снижает предельную температуру, до которой можно нагреть воду в теплогенераторе. Смотрите, верхние концы кривых графиков, построенных для давлений, меньших нормального атмосферного, пересекают ось ординат при температурах, меньших $100\text{ }^\circ\text{C}$. И чем меньше давление воды P в теплогенераторе, тем ниже эта предельная температура. Так что с давлениями P , меньшими, чем $0,5$ ата, я не рекомендую работать. Вот и ещё одну подсказку дали нам графики рисунка 4.6.

Ещё из графиков рисунка 3.6 можно понять, что при температурах воды, меньших чем $40 - 50\text{ }^\circ\text{C}$, такие теплогенераторы работают нестабильно. Видите, как круто опускаются вниз участки кривых, соответствующие температурам, меньшим, чем $40\text{ }^\circ\text{C}$? И как трудно тут подобрать и выдержать необходимую глубину сверления ячеек! Нет, такого рода теплогенераторы не для низких температур. Их рабочие режимы – при температуре, большей чем $50 - 60\text{ }^\circ\text{C}$.

Графики рисунка 4.6 были рассчитаны для ротора, имеющего радиус $R = 150$ мм и вращающегося со скоростью 3000 об/мин. А как быть тем, кто сделает ещё больший ротор? Не надо особенно беспокоиться. Вы заметили, что радиус R входит в формулу (4.6) в первой степени, как и глубина ячейки h ? А это означает, что увеличение радиуса ротора R равносильно увеличению величины h во столько же раз. Поэтому те, кто сделают теплогенератор с ротором, у которого радиус R в K раз больше, чем 150 мм, тоже смогут воспользоваться графиками рисунка 4.6, если разделят все значения h на его оси абсцисс на величину K .

Например, если у вас ротор имеет радиус $R = 180$ мм, то все значения h на оси абсцисс надо разделить на $K = 180/150 = 1,2$. Вместо $h = 7$ надо будет писать $h = 5,83$, вместо $h = 5$ напишете $h = 4,16$ и т.д. Эти новые значения глубины h ячеек Григгса Вам придётся не только записывать на бумаге, но и выполнять их в металле при изготовлении роторов с радиусом, большим, чем 150 мм.

При изготовлении Вами ротора с радиусом, меньшим, чем 150 мм, Вам придётся по-прежнему делить величины h на рисунке 4.6 на коэффициент $K = R/150$ мм. Но только теперь этот коэффициент будет уже меньше единицы, поэтому деление на него будет вести к возрастанию значений h на оси абсцисс графиков рисунка 4.6. Однако я не советую Вам переходить на роторы столь малого радиуса без увеличения скорости вращения n ротора свыше 3000 об/мин.

Все изложенные в данном разделе выводы нашли великолепное подтверждение практикой когда я сопоставил их с параметрами тех роторных теплогенераторов, про которые сумел получить хоть какую то информацию. Значит, данной теории можно доверять. И давно известно, что теория, которая позволяет хоть что-то вычислять там, где без неё приходилось только гадать – это хорошая теория.

Бизнесмен, прочитавший данный раздел книги, наверняка воскликнет: “Зачем Вы опубликовали эти графики?! Их надо было хранить в сейфе, как «ноу-хау» и продавать это «ноу-хау».” А я вот публикую, отказываясь тем самым от тех прибылей, которые могла дать продажа “ноу-хау”. Объяснение просто: я не еврей, а потому для меня общее благо важнее, чем личная прибыль. А сверхединичные роторные теплогенераторы нужны людям для того, чтобы победить над сионистами в мировой полухолодной войне, развязанной ими против людей. Я отдаю всё для победы людей.

4.4. Расчёт ротора теплогенератора на прочность

При вращении ротора теплогенератора возникающие центробежные силы стремятся отбросить от оси вращения не только воду в ячейках Григгса на поверхности ротора, но и металл самого ротора. А поскольку плотность металла больше плотности воды, то и сила, действующая на каждый кубический сантиметр металла, больше, чем сила, действующая на каждый миллилитр воды в ячейке Григгса. Центробежным силам, стремящимся разорвать обод ротора на части, противодействуют силы упругости металла. При этом в металле возникают напряжения растяжения, величину которых выражают в тех же единицах Н/м^2 (или в кГс/см^2), в каких измеряют величину давления. А обозначают эти напряжения обычно греческой буквой σ .

Поскольку мы с Вами уже научились вычислять величину давления P_1 в воде ячейки Григгса, появляющегося в результате действия центробежных сил, то нам теперь совсем легко научиться вычислять удельные напряжения, возникающих в металле обода ротора при его вращении. Для этого выберем в металле ротора у его периферии любой кубический сантиметр этого металла и по формуле (4.20) сосчитаем величину центробежной силы F_1 , действующей на этот кубик металла. Понятно, что масса m_1 этого кубика равна плотности ρ данного металла, умноженной на 1 см^3 . Ну а давление P_1 , создаваемое так сосчитанной нами силой F_1 на 1 см^2 поверхности металла S_1 , составит величину искомого удельного напряжения в металле:

$$\sigma = F_1/S_1 = \rho \omega^2 R. \quad (4.27)$$

Здесь R – радиус обода ротора, $\omega = 2\pi n/60$ – угловая скорость вращения ротора, а n – частота его вращения (об/мин).

Вот видите, как просто мы с Вами вывели столь необходимую нам и оказавшуюся столь простой формулу (4.27) сопромата – науки, считающейся непостижимой для многих студентов. Недаром они говорят “Сдал сопромат – жениться можно”. А их профессора говорят, что если Вы сумели рассчитать величину σ , то Вы уже знаете всё, что произойдёт с этим металлом при работе установки. То есть знаете, выдержит он, или его разорвёт на части.

Подставив в формулу (4.27) выражение для ω , приведём её к виду

$$\sigma = 4\pi^2 \rho R n^2 / 3600 \approx 10^{-7} \rho R n^2, \quad (4.28)$$

более удобному для вычислений.

Здесь радиус R надо измерять в мм, величину n – в об/мин, плотность ρ – в г/см^3 , а величина σ выражается в кГс/см^2 .

А теперь вычислим по ней величину напряжений, возникающих в стальном ободе ротора нашего теплогенератора при характерных для него радиусе $R = 150$ мм и скорости вращения $n = 3000$ об/мин. Плотность стали, напомню, составляет $7,8 \text{ г/см}^3$. Вычисление даёт: $\sigma = 1053 \text{ кГс/см}^2$.

Этот результат любому конструктору говорит о том, что такой обод можно изготавливать из самой плохой стали, и она выдержит такие напряжения. Ибо величина допустимых напряжений $[\sigma]$ для самой низкосортной конструкционной стали Ст3 составляет 1400 кГс/см^2 . Для хорошей конструкционной стали – Сталь 45, например, величины $[\sigma]$, закладываемые конструкторами в проски машин, в 1,5 – 2 раза больше.

Теперь мы можем легко решить и противоположную задачу – задавшись предельно допустимыми напряжениями $[\sigma] = 2000 \text{ кГс/см}^2$ для хорошей конструкционной стали 45, и скоростью вращения ротора $n = 3000$ об/мин, вычислим максимально допустимый диаметр обода ротора из стали 45. Для этого перевернём формулу (4.28):

$$R_{\max} \approx 10^7 [\sigma] / (\rho n^2). \quad (4.29)$$

И вычислим по ней $R_{\max} \approx 285$ мм.

Но для электродвигателя Вашего теплогенератора будет тяжело раскручивать такую махину в момент пуска теплогенератора. Пусковые токи достигнут огромной величины из-за слишком большой инерционности ротора. Есть ли выход?

Есть. Посмотрите, в ту же формулу (4.29) скорость n вращения ротора входит во второй степени. Давайте теперь вычислим, при какой скорости вращения n в ободу ротора, изготовленного из той же Стали 45 и имеющего приемлемый для нас радиус $R = 150$ мм, будут достигаться те же предельно допустимые напряжения $[\sigma] = 2000$ кгс/см². Для этого ещё раз перевернём формулу (4.29):

$$n \approx \sqrt{10^7 [\sigma] / (\rho R)}. \quad (4.30)$$

Вычисление по ней при этих исходных данных даёт: $n \approx 4134$ об/мин.

Для достижения такой скорости вращения ротора достаточно соединить вал теплогенератора с валом электродвигателя, вращающегося со скоростью 3000 об/мин, посредством ременной передачи с передаточным числом 1,5, типичным для ременных передач. Потому-то Ю.С.Потапов первые свои роторные теплогенераторы, изготавливавшиеся на заводе им. Дегтярёва в г. Коврове, делал с ременной передачей. (См. фото на рис. 3.12.)

При больших скоростях вращения диаметр ротора теплогенератора уже можно делать меньшим, чем 300 мм, для достижения таких же ускорений и центробежных сил в ячейках Григгса, с какими мы имели дело до сих пор. Но чем они больше, тем, наверно, лучше для дела – процессов в ячейках Григгса и в рабочем зазоре теплогенератора, ведущим к выработке тепла. Поэтому диаметр обода ротора для высокоскоростных теплогенераторов нужно уже рассчитывать, исходя из тех предельных напряжений растяжения $[\sigma]$, которые может выдержать её металл при воздействии на него центробежных сил. Это мы и сделали, построив на рис. (4.26) по формуле (4.29) графики зависимости предельно допустимого радиуса ротора R_{\max} от скорости его вращения n .

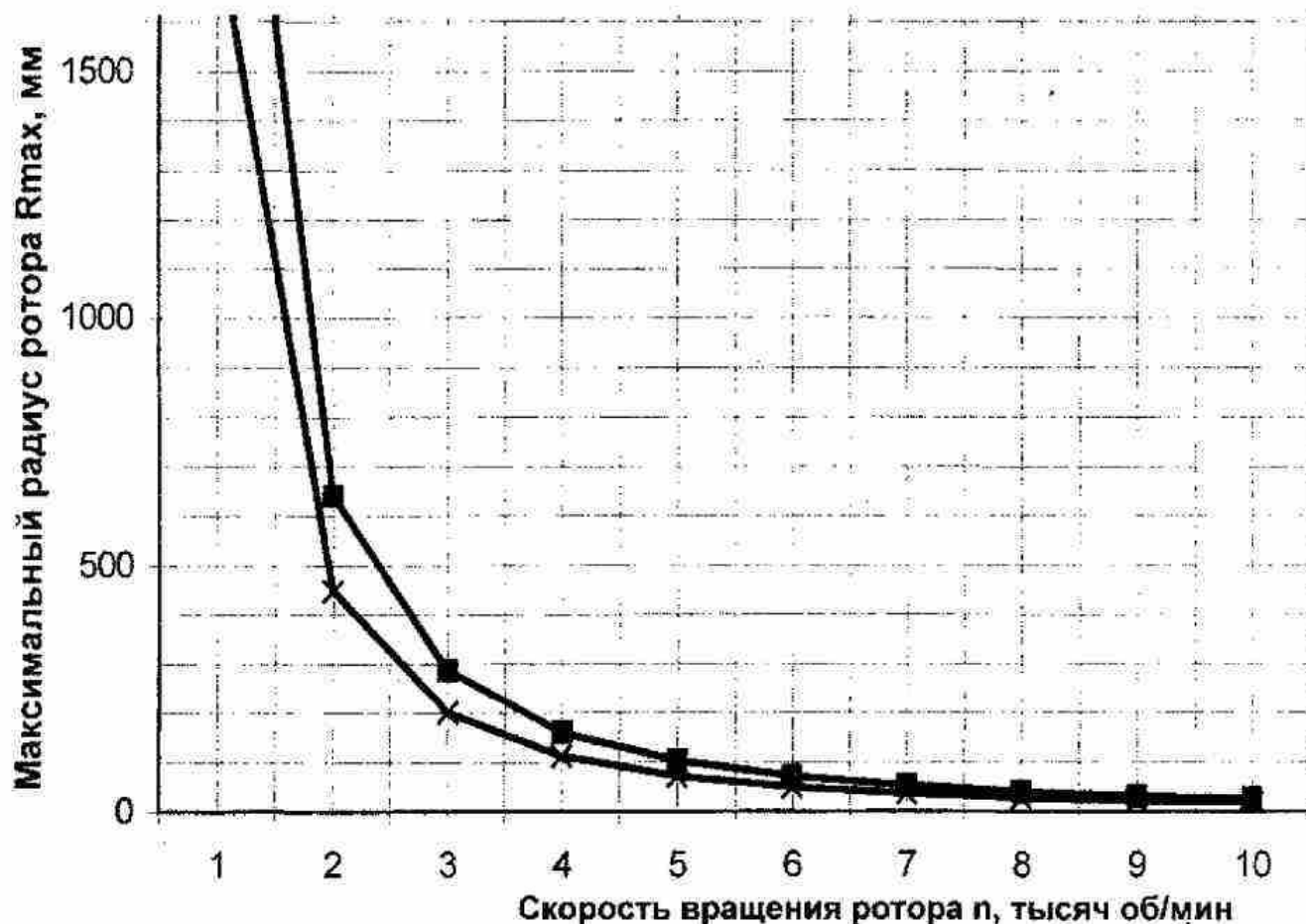


Рис. 4.7. Зависимость предельно допустимого радиуса R_{\max} обода ротора теплогенератора от скорости его вращения n . Верхняя кривая – для обода из Стали 45, нижняя кривая – для обода из стали Ст 3.

4.5. Процессы в зазоре между ротором и статором теплогенератора

Когда при быстром вращении ротора теплогенератора капля воды под воздействием центробежных сил с большой скоростью вылетает из ячейки Григгса на цилиндрической поверхности ротора, она попадает не просто в воду, окружающую ротор, как это мы рисовали в разделе 4.3 на рис. 4.4, а пересекает весьма узкий рабочий зазор между поверхностями ротора и статора и тотчас ударяется в противоположную стенку этого зазора, то есть во внутреннюю поверхность статора. А поскольку ротор вращается, и его поверхность быстро движется относительно поверхности статора, то траектория движения воды из ячейки к поверхности статора при пересечении ею зазора оказывается направленной не по оси ячейки, радиально расположенной по отношению к оси ротора, а наклонно. В результате точка соударения капли с поверхностью статора оказывается смещённой относительно оси ячейки в сторону, противоположную направлению вращения ротора (см. рис. 4.8). Врезавшись под углом в поверхность статора, капля воды отражается от него, как отражается от стены теннисный мячик. При этом, как известно, угол отражения равен углу падения. В результате полная траектория движения воды капли из ячейки к поверхности статора, а от неё обратно к поверхности ротора имеет вид равнобедренного треугольника (см. рис. 4.8).

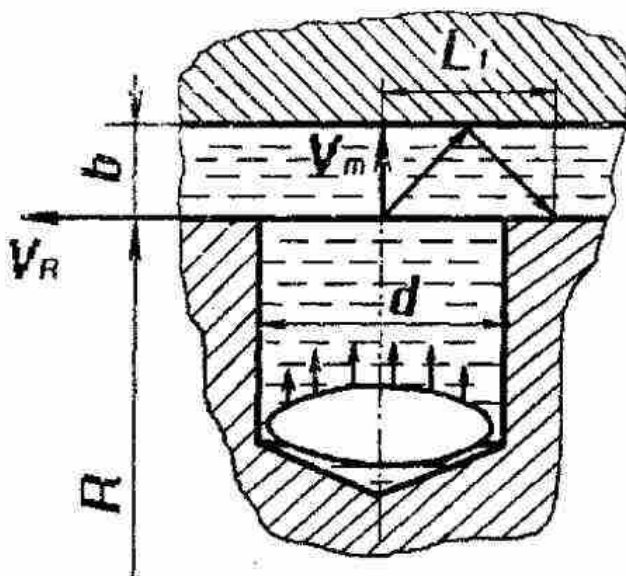


Рис. 4.8. Сложение движений в рабочем зазоре над ячейкой Григгса.

Во-первых, рассчитаем теоретически. Помните, в предыдущем разделе мы вычислили центробежную силу $F_{ц} \approx 0,58 \text{ кгс} \approx 5,7 \text{ Н}$, действующую на столб воды в ячейке Григгса, и массу этой воды $m \approx 0,4 \text{ грамма}$? Из этих двух величин можно рассчитать третью – ускорение, приобретаемое каплей воды от действия этой силы:

$$a = F_{ц} / m \approx 14 \cdot 10^3 \text{ м/сек}^2. \quad (4.31)$$

Это ускорение можно вычислить и проще – оно ведь равно по абсолютной величине центростремительному ускорению, возникающему на поверхности ротора, имеющего радиус R при его вращении со скоростью n :

$$a_{ц} = -\omega^2 R. \quad (4.32)$$

Здесь $\omega = 2 \pi n / 60$ – угловая частота вращения ротора.

При $R = 0,15 \text{ м}$, и при $n = 3000 \text{ об/мин}$ по формуле (4.32) находим, что центростремительное ускорение равно $-15 \cdot 10^3 \text{ м/сек}^2$. Блестящее совпадение с приближительным результатом (4.31). Значит, мы там не ошиблись. Кстати, это ускорение в полторы тысячи раз больше земного ускорения свободного падения $g = 9,8 \text{ м/сек}^2$. Вот с какой крутой “центрифугой” мы имеем дело!

Такое ускорение a воздействует на каждую молекулу воды при её движении под действием центробежной силы от дна ячейки Григгса к её выходу, то есть на длине пути, равной глубине ячейки h . Допустим, что этот путь вода проходит за время t при своём ускорении. И воспользуемся школьной формулой, связывающей длину пути h , величину ускорения a и время t ускорения:

$$h = a t^2 / 2. \quad (4.33)$$

Из неё следует, что продолжительность ускорения составляет величину

$$t = \sqrt{2h/a}. \quad (4.34)$$

А теперь вычислим максимальную скорость V_m , развиваемую физическим телом за это время t ускорения, воспользовавшись ещё одной известной школьной формулой $V_m = a t$, в которую подставим вместо a и t формулы (4.33) и (4.34):

$$V_m = \sqrt{2ha} = \omega \sqrt{2hR} = \frac{2\pi n}{60} \sqrt{2hR}. \quad (4.35)$$

Подставив в полученное выражение значения $n = 3000$ об/мин, $h = 0,007$ м, $R = 0,15$ м, получим: $V_m = 14,4$ м/сек.

Так что не до такой уж большой скорости ускорится капля воды, если она выбрасывается из ячейки Григгса только центробежными силами. Это всего лишь скорость автомобиля, а не пули. Для сравнения отметим, что тангенциальная скорость движения поверхности ротора при его вращении составляет величину

$$V_R = \omega R = 2\pi n R = 47,12 \text{ м/сек.} \quad (4.36)$$

Но я уже говорил в предыдущем разделе, что капля воды из ячейки Григгса выбрасывается не только центробежными силами, но ещё и силами упругого растяжения столба воды в ячейке. А они аккумулируются за гораздо большее время, чем время выбрасывания. Поэтому можно надеяться, что на самом деле скорость полёта капли несколько больше рассчитанной по формуле (4.35). Насколько больше?

Чтобы ответить на этот вопрос, обратимся к результатам экспериментов. На рис. 4.9 Вы видите фотографию фрагмента поверхности ротора теплогенератора, уже приводившуюся нами ранее в книге [4].

Рис. 4.9. Фотография фрагмента ротора со следами кавитационной эрозии у крайнего ряда ячеек Григгса – углублений $\varnothing 8$ мм, высверленных на цилиндрической поверхности ротора. (Фото А.В.Рубана.)



У крайнего ряда ячеек Григгса, высверленных на этой поверхности, хорошо видны светлые следы кавитационной эрозии металла. Если предположить, что центры этих следов совпадают с центрами капли воды, вылетевшей из ячейки, затем отразившейся от поверхности статора и вернувшейся к поверхности ротора по траектории, изображённой на рис. Т.8, то по этой фотографии легко можно вычислить среднюю скорость полёта капли. Действительно, зная радиус этого ротора $R = 160$ мм, диаметр ячеек на нём $d = 8$ мм, и скорость вращения ротора $n = 3000$ об/мин, мы сначала вычислим по формуле (4.36) тангенциальную скорость движения поверхности ротора относительно сопрягаемой с ней поверхности статора:

$$V_R = \omega R = 2\pi n R = 50 \text{ м/сек.}$$

А затем, зная, что диаметр ячеек тут 8 мм, измерим линейкой на приведенной фотографии расстояние L_1 от центра ячейки Григгса до центра пятна кавитационной эрозии. Оно оказалось равным 9,6 мм (после пересчёта масштаба фотографии). Зная ско-

рость движения поверхности ротора $V_R = 50$ м/сек, вычислим время, за которое центр ячейки Григгса переместился на это расстояние $L_1 = 9,6 \cdot 10^{-3}$ м:

$$t_1 = L_1 / V_R = 0,13 \cdot 10^{-3} \text{ сек.} \quad (4.37)$$

За это время капля воды успевает долететь от ячейки Григгса и, отразившись, вернуться обратно к поверхности ротора. Поэтому, разделив удвоенную толщину рабочего зазора $b = 2,5$ мм (в этом экземпляре теплогенератора случайно получился на редкость большой зазор b между ротором и статором) на время t_1 , получаем искомую среднюю радиальную скорость движения капли воды:

$$V_{cp} = 2b / t_1 = 38,5 \text{ м/сек.} \quad (4.38)$$

Это в 2,5 раза больше, чем скорость вылета воды из ячейки Григгса, рассчитанная выше по формуле (4.35). Значит, действительно, как мы и предполагали, к центробежным силам в ячейке Григгса добавляются ещё и силы упругих напряжений столба воды в ней, и силы давления паров в кавитационной камере.

Исследование, только что проведенное нами, позволяет дать предварительный ответ на практический вопрос о том, как густо можно размещать отверстия (ячейки Григгса) на поверхности ротора. Из фотографии, приведенной на рис. 4.9, и из вышеизложенных её обсуждений понятно, что следующую ячейку на поверхности ротора надо размещать на расстоянии, как минимум раза в 3 большем, чем расстояние от оси первой ячейки до середины пятна эрозии на роторе. Почему не менее, чем в 3 раза?

— Да потому, что после завершения всего вышеописанного процесса полёта капли воды из ячейки Григгса необходимо время на релаксацию — конденсацию в ней паров воды и заполнение её новой порцией воды из зазора между ротором и статором. А время заполнения зависит от глубины ячейки, вернее, от отношения глубины ячейки h к её диаметру d . Потому-то мы не рекомендуем высверливать отверстия — ячейки Григгса на поверхности ротора на глубину, превышающую их диаметр. Сам Джеймс Григгс рекомендовал высверливать их на глубину, равную диаметру отверстия. Потаповы вслед за К.К.Хрушковасом, о котором я рассказывал в книге [4], начали высверливать на глубину $0,5 - 0,7$ диаметра d .

И действительно, глубокое отверстие создаёт ещё и дополнительное сопротивление выталкиванию из него столба воды при “выстреле” ячейки за счёт сил трения её о стенки, а особенно за счёт сил смачивания, связывающих её с этими стенками. Нет, тут “выстрел” должен производиться как из короткоствольной гаубицы или мортиры — чем короче ствол, тем меньше энергии затрачивается на выброс из него единицы массы снаряда.

4.6. Об ударных волнах в рабочем зазоре

Вернёмся к рисунку 4.8.

Если сложить векторы скоростей V_{cp} и V_R по правилу сложения векторов, то получим ту суммарную скорость, с которой капля воды, вылетевшая из ячейки Григгса, ударяется о поверхность статора:

$$V_{\Sigma} = \sqrt{V_{cp}^2 + V_R^2} = 63,1 \text{ м/сек.} \quad (4.39)$$

Это, конечно, не скорость пули, но уже скорость спортивного автомобиля на хорошей автостраде — 227 км/час. (С такой скоростью меня везли однажды в 1992 г из Зальцбурга в венский аэропорт, когда выдворяли из Австрии как “советского шпиона”.)

Интересно, сможет ли капля воды, ударившись с такой скоростью о стальную поверхность статора, вызвать появление ударной волны в зазоре между статором и ротором теплогенератора? В том, что кавитация при этом работает как у поверхности статора, так и у поверхности ротора, мы уже не сомневаемся, налюбовавшись следами кавитационной эрозии на рис. 4.9. Но рождаются ли ударные волны?

Ведь для их рождения нужны скорости движения тел, порождающих их, превышающие скорость звука в данной среде. А в воде скорость звука составляет 1500 м/сек. Казалось бы, что нет причин для рождения ударных волн. Разве что кавитационные пузырьки при своём схлопывании могут породить их, как и кавитационную эрозию металла.

Кавитационные пузырьки тоже выбрасываются вслед за столбом воды из ячейки Григгса при её “выстреле”. Но если у дна ячейки они находились в зоне пониженного давления, то, попав в зону повышенного давления в рабочем зазоре между ротором и статором, они начинают тут схлопываться. Это схлопывание тоже может порождать ударные волны, ведущие к кавитационной эрозии поверхностей металла статора и ротора, расположенных вслед за ячейками Григгса по ходу вращения ротора. Но насколько мощными будут эти ударные волны, уйдя на расстояние хотя бы в сантиметр от породившего их миниатюрного кавитационного пузырька? Ведь распространяясь во все стороны от квазиточечного источника, ударная волна, как и звуковая, ослабевает с расстоянием по закону обратных квадратов. Конечно, ударными волнами от кавитационных пузырьков мы ни в коей мере не собираемся пренебрегать, но попытаемся поискать, нет ли здесь более мощного источника ударных волн.

И вот тут на помощь нам приходит то обстоятельство, что скорость звука в жидкости, содержащей множество пузырьков газа или пара, намного меньше, чем в жидкости без пузырьков и даже меньше скорости звука в воздухе (300 м/сек). Я уже упоминал об этом факте в книге [4] и приводил там известную формулу Р.Вуда для скорости звука в жидкости, насыщенной пузырьками газа или пара:

$$V_{ЗВ} = \sqrt{P / [\alpha(1-\alpha)\rho_{ж}]}. \quad (4.40)$$

Здесь P – давление в жидкостно-пузырьковой смеси, α – объёмное содержание пузырьков в жидкости, $\rho_{ж}$ – плотность жидкости.

Вычисления по формуле (4.40) зависимости скорости звука в воде от объёмного содержания в ней пузырьков воздуха или пара при разных давлениях P дают графики, приведенные на рис. 4.10.

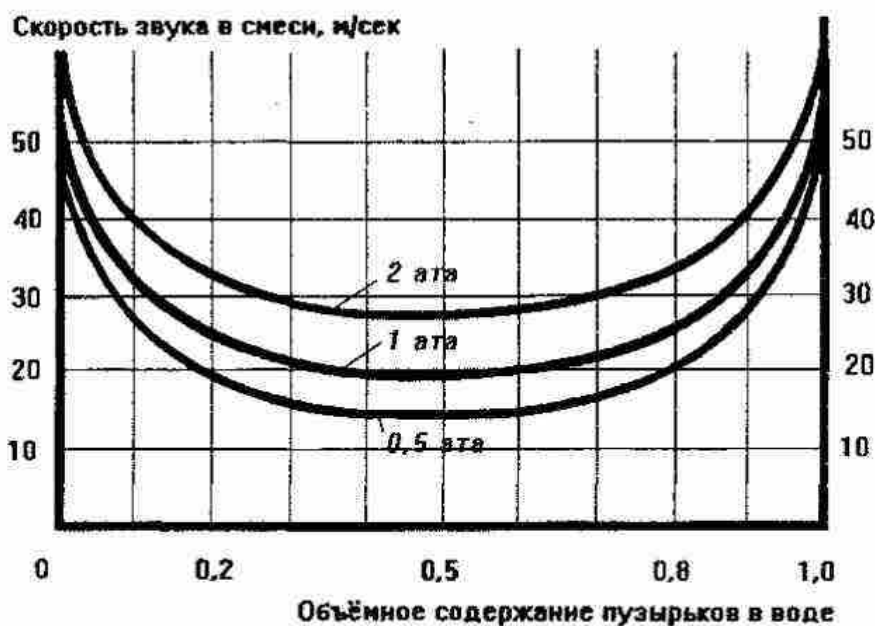


Рис. 4.10.

По этим графикам видим, что уже при объёмном содержании пузырьков более 4% скорость звука становится меньше, чем 50 м/сек. А это значит, что если такой пузырьковой смесью заполнить рабочий зазор между ротором и статором, то при движении в ней поверхности вращающегося ротора теплогенератора уже со скоростью 50 м/сек возле краёв ячеек Григгса могут генерироваться ударные волны, как возле крыла самолёта, преодолевающего звуковой барьер.

А поскольку суммарная скорость капель воды, периодически выбрасываемых из ячеек Григгса, ещё больше, чем тангенциальная скорость движения поверхности ротора, то эти капли ещё с большей вероятностью могут породить ударные волны, особенно при ударах капель о металлические поверхности статора и ротора. Да и схлопыв-

вание кавитационных пузырьков после их вылета из ячеек Григгса будет порождать в такой среде больше ударных волн, чем в воде без пузырьков.

Кстати, кавитационные пузырьки, выбрасываемые в рабочий зазор из множества ячеек Григгса на поверхности ротора, уже сами по себе превращают воду здесь в воду, насыщенную пузырьками. А потому скорость звука в ней уменьшается даже без наших дополнительных забот об искусственном насыщении воды пузырьками газа или пара. Но вот достаточно ли насыщение её только кавитационными пузырьками? Судя по тому, что многие экземпляры роторных теплогенераторов работают не стабильно, то, наверно, не достаточно.

Известно, что фронт ударной волны, порождаемой движением твёрдого тела или жидкости, тем круче, чем больше отношение скорости движения к скорости звука в этой среде (то есть, чем больше число Маха). А чем круче фронт, тем сильнее воздействия, оказываемые ударной волной на жидкость и кавитационные пузырьки в ней, тем сильнее схлопывание этих пузырьков.

А именно схлопывание кавитационных пузырьков ведёт, как утверждается в публикациях многих авторов, например, в [76 - 78], к разогреву парогазовой смеси в них до термоядерных температур. При этом вроде бы осуществляются реакции ядерного синтеза, сопровождающиеся выделением энергии, идущей в конечном счёте на дополнительный нагрев воды. Это третья и важнейшая для нас функция кавитационных пузырьков в роторном теплогенераторе.

Таким образом, мы видим следующую интереснейшую зависимость. Чем больше рождается кавитационных пузырьков в жидкости, тем ниже становится в ней скорость звука и вследствие этого тем больше появляется ударных волн. А чем больше ударных волн и чем круче эти волны, тем сильнее схлопываются кавитационные пузырьки под воздействием ударных волн, тем больше в пузырьках рождается избыточной энергии. Но ведь кавитационные пузырьки в воде рождаются тем легче, чем меньше давление P в ней. Да и скорость звука в воде, насыщенной пузырьками, согласно формуле Вуда, тоже снижается с уменьшением давления P , что хорошо видно из рис. 4.10.

Всё это указывает на то, что искусственное понижение давления в роторном теплогенераторе за счёт отсасывания из него рабочей жидкости вместо нагнетания её туда – весьма полезный приём.

Другим весьма полезным приёмом является искусственное вспенивание рабочей жидкости перед подачей её в рабочий зазор между статором и ротором теплогенератора. Для этого Григгс не весь объём теплогенератора заполнял водой, а оставлял в нём немного воздуха. При быстром вращении ротора этот воздух превращался в пену в результате того, что ячейки на поверхности ротора работали как лопатки. Потановы усилили вспенивание, сделав ротор не монолитным, а набранным из дисков (см. рис. 3.13), в плоскости которых у их периферии просверлили ряд отверстий, параллельных валу ротора. Они думали, что в этих отверстиях тоже работает кавитация и тоже идут ядерные реакции, нагревающие воду. На самом же деле эти отверстия обеспечивали, по-видимому, только предварительное вспенивание воды, поступающей в рабочий зазор. Поняв роль пены, я в своих конструкциях использую не только такие же отверстия в дисках ротора, но и зубцы или пазы у того края ротора, со стороны которого в рабочий зазор подаётся вода. Они ещё интенсивнее вспенивают воду, чем отверстия.

Третьим, весьма простым, но пока никем не опробованным приёмом для усиления вспенивания воды в теплогенераторе может явиться добавление в воду стирального порошка или других добавок, используемых пожарниками, а также насыщение воды углекислым газом. В газированной воде интенсивнее будут идти и кавитация.

Осмотр после испытаний в работе полого ротора теплогенератора, фотография которого приведена на рис. 7.15, показал, что из всех 4-х рядов отверстий-ячеек на его поверхности следы кавитационной эрозии, какие Вы видели на рис. 4.9, имеются только у крайнего ряда – последнего по ходу воды в зазоре между ротором и статором.

Возле ячеек остальных рядов следов эрозии нет, хотя металл ротора возле ячеек имеет цвета побежалости, свидетельствующие о том, что и тут происходило выделение тепла при работе теплогенератора.

Ещё более выражена дорожка цветов побежалости на внешней поверхности цилиндрического статора, который перед теми испытаниями не был покрашен. Эта узкая дорожка расположена как раз напротив последнего ряда ячеек ротора. И хотя статор имел толщину стальной стенки 13 мм, здесь его металл локально прогревался на всю эту толщину до столь высокой температуры, что появилась ярко выраженная дорожка цветов побежалости. Значит, тепловыделение здесь было очень мощное, коль тепло не успевало уходить по толстой стенке статора в стороны.

Но почему наиболее эффективно работал только последний ряд ячеек ротора? Может потому, что именно здесь под 9-миллиметровым стальным ободом ротора, в котором высверлены ячейки Григтса, находилась жёсткая опора – диск пустотелого ротора, приваренный к краю обода? А наличие жёсткой опоры под ячейками делало их “выстрелы” более мощными, как наличие жесткого упора у лафета пушки делает более дальнобойным выстрел пушки.

Или потому, что в том теплогенераторе не было системы предварительного подогрева воды, и вода подавалась в рабочий зазор между ротором и статором холодной? Лишь здесь, в рабочем зазоре, она начинала нагреваться от горячих поверхностей ротора и статора, а также за счёт трения воды о поверхность ротора при его быстром вращении. Но нагревалась не сразу, а пройдя какое-то расстояние по зазору. Наиболее горячей она становилась, лишь дойдя до последнего ряда ячеек по ходу воды. А предварительный подогрев воды до 63 °С и выше, как мы уже отмечали, почему-то повышает эффективность работы теплогенератора. Вот и работал последний ряд ячеек более эффективно, чем предыдущие ряды.

И ещё один фактор тут мог влиять на результат. А именно то, что ячейки первых рядов вспенивают воду и насыщают её кавитационными пузырьками. В результате к последнему ряду ячеек Григтса она приходит наиболее вспененной. А в пене скорость звука ниже, чем в воде без пены. Поэтому у последнего ряда ячеек рождается больше ударных волн, чем возле первых рядов ячеек. Кроме того, здесь ударные волны меньше рассеиваются, распространяясь во все стороны по зазору между ротором и статором, поскольку рабочий зазор тут заканчивается и выходит к плоскому стальному торцу

корпуса теплогенератора. Ударные волны, выходящие из рабочего зазора, отражаются от этого торца и возвращаются обратно в зазор. Вот и получается здесь, у последнего ряда ячеек, зона наибольшей концентрации ударных волн.

Итак, мы опять вернулись к разговору об ударных волнах в рабочем зазоре теплогенератора. Рассмотрим, как они ведут себя в этом зазоре. Родившись над ячейкой Григтса, ударная волна распространяется со скоростью звука в данной (пенной) среде во все стороны от ячейки, в том числе вправо и влево по ходу часовой стрелки вдоль внутренней цилиндрической поверхности статора 1, как это показано на рис. 4.11. При этом цилиндрические поверхности статора 1 и ротора 2 играют роль волновода.

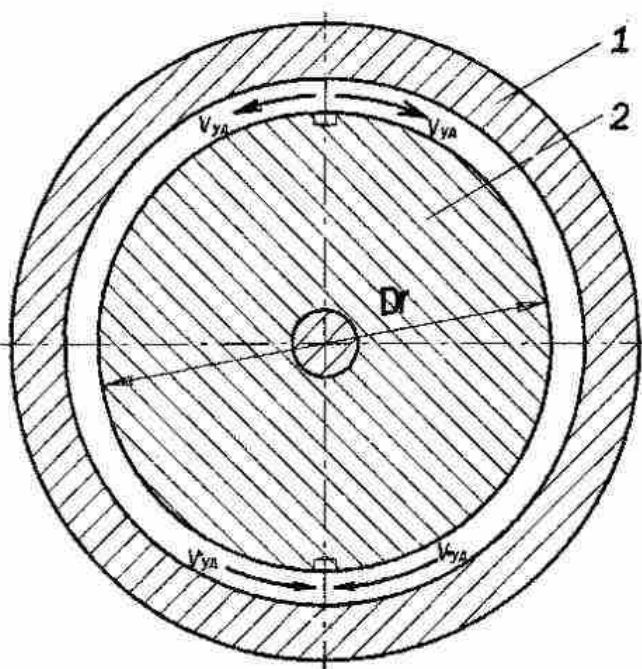


Рис. 4.11. Движение ударных волн в рабочем зазоре.

Этот волновод ведёт правую и левую части ударной волны к их столкновению в точке рабочего зазора, диаметрально противоположной точке рождения ударной волны. Всем известно, что ударная волна при своём движении крушит и разрушает всё на своём пути, а молекулы газов и жидкостей возбуждает. Но мало кому известно, к каким катастрофическим результатам приводит столкновение двух ударных волн. Ведь скорости их движения тут суммируются, а в результате удвоения скорости их движения относительно друг друга мощность взаимодействия и давление возрастают в 4 раза.

Вот тут-то и происходит наиболее интенсивное схлопывание кавитационных пузырьков, оказавшихся в данном месте в данный момент времени. А при схлопывании кавитационных пузырьков, как мы уже говорили, и происходят реакции ядерного синтеза, ведущие к выделению дополнительного тепла.

Спрашивается, как лучше для дела – когда столкновение ударных волн происходит над ячейкой Григгса, или в стороне от неё. Наличие ячейки в точке столкновения ударных волн повышает вероятность наличия здесь кавитационных пузырьков, выбрасываемых из ячейки при её “выстрелах”. Но ячейка – это пространство, куда может бесполезно уходить значительная часть энергии сталкивающихся ударных волн. Не лучше ли для дела, когда их столкновение происходит в промежутке между ячейками? Там обе ударные волны зажаты стенками волновода, и энергия их столкновения оказывается сконцентрированной в этом узком зазоре. Этот случай реализуется, когда число отверстий-ячеек в ряду вдоль окружности на поверхности ротора нечётное. А столкновения ударных волн над ячейками происходят, когда число ячеек в таком ряду чётное.

До сих пор во всех теплогенераторах, изготавливавшихся Потаповыми, число отверстий в ряду делали чётным. (Наверно потому, что разделить окружность на чётное число дуг легче, чем на нечётное.) Поэтому было бы очень интересно, если бы кто-то из читателей данной книги сделал теплогенератор с нечётным числом ячеек ротора.

Ударная волна, рождённая над ячейкой Григгса, распространяется по рабочему зазору не только вправо и влево от данной точки вдоль окружности, как это показано на рис. 4.11, но вправо и влево от ячейки вдоль образующей цилиндрической поверхности статора. Эти части ударной волны уже никогда не столкнутся друг с другом, а будут потеряны, что ослабит силу ударной волны, бегущей по окружности зазора, если не принять дополнительных мер.

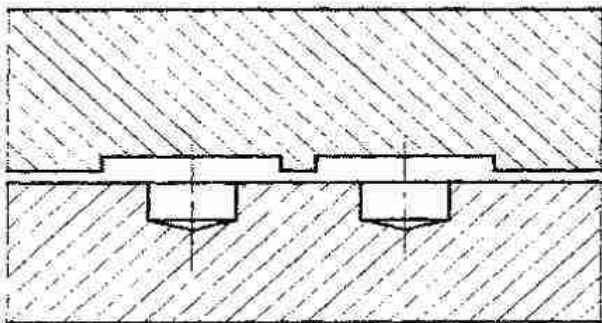


Рис. 4.12. Канавки-волноводы в статоре над ячейками Григгса в роторе.

Григгса будут бежать уже с гораздо меньшими потерями. Почему канавку я предлагаю вытачивать именно на внутренней поверхности статора, а не на наружной поверхности ротора, где её и вытачивать легче, и контролировать проще? Да потому, что ударная волна обладает инерцией. Когда она бежит по круговому волноводу – зазору между ротором и статором, то силы инерции прижимают её именно к внутренней поверхности статора. И когда на этой поверхности выточена канавка, то ударная волна бежит в этой канавке, как вода бежит в жёлобе, не выплёскиваясь за его борта.

Так что я рекомендую тем читателям, которые не поленились внимательно прочитать данный раздел, выточить такие канавки – волноводы глубиной всего 1 мм и шириной 10 мм каждая в статоре, эскиз которого изображён на рис. 7.21. Тогда между ка-

Наиболее эффективной дополнительной мерой может оказаться вытачивание кольцевых канавок на внутренней поверхности статора над каждым рядом отверстий-ячеек ротора, как это показано на рис. 4.12. Такая канавка увеличивает, конечно, рабочий зазор, что может оказаться вредным для его работы. Но никто это не проверял.

Зато Вы получите отличный волновод, по которому ударные волны над ячейками

навками останется бортик шириной всего 2 мм. Но этого достаточно. И посмотрим, станет ли лучше работать теплогенератор, изображённый на рис. 7.17.

А вот в конструкции роторного теплогенератора, предложенного нами с Потаповыми в патенте Украины № 54703А [68], канавки в статоре выгнать не надо, тем не менее волноводы над каждым рядом радиальных отверстий-ячеек в роторе существуют, даже лучшие, чем изображённые на рис. 4.12. Этот теплогенератор, конструкция которого показана на рис. 4.13, имеет ротор, набранный из пакета стальных дисков 13, между которыми установлены меньшего диаметра диски-прокладки 14 из алюминия или текстолита. По периферии каждого диска 13 помимо радиальных ячеек Григгса 18 просверлены отверстия 19, параллельные валу 8 теплогенератора. Они служат для вспенивания воды. Стальная труба корпуса статора 1 гладкая, но в неё вставлены сменные стальные кольца 22, подверженные кавитационной эрозии во время работы теплогенератора, а в промежутках между ними – стальные диски 21, входящие и в промежутки между дисками 13 ротора, но отделённые от них зазорами. Эти диски 21 совместно с кольцами 22 и образуют глубокие жёлобы-волноводы, по которым бегут навстречу друг другу ударные волны, рождаемые в рабочих зазорах между цилиндрическими поверхностями дисков ротора 13 и колец статора 22.

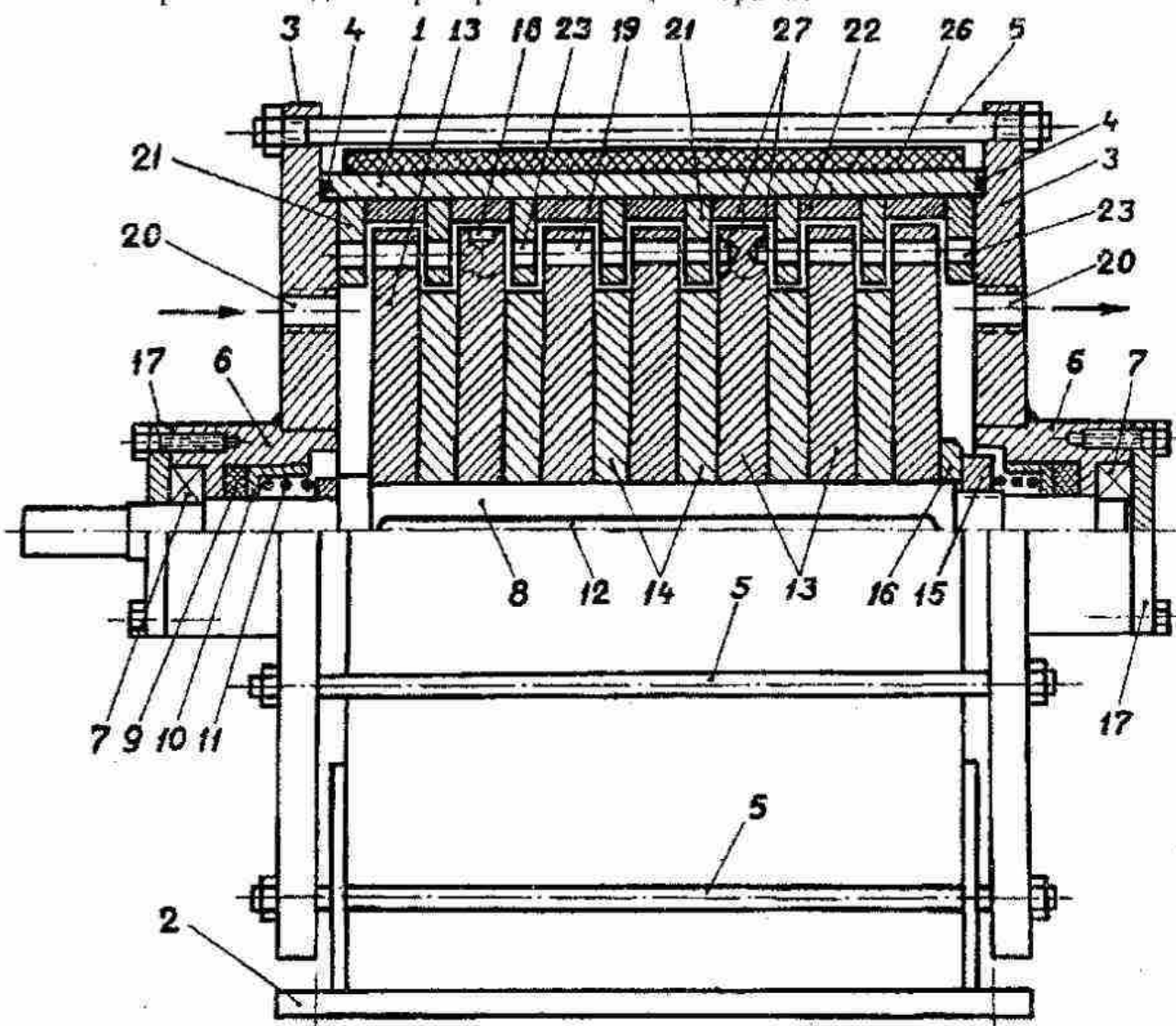


Рис. 4.13. Схема роторного теплогенератора по патенту Украины № 54703А.

В отличие от почти такого же рис. 3.18, здесь отсутствуют радиальные отверстия 24 в кольцах 22 статора. Когда чертил два года назад рис. 3.18, то полагал, что при вращении ротора в отверстиях 24 будут создаваться дополнительные пульсации. Теперь вижу, что отверстия 24 будут мешать движению ударных волн. Жаль, если эта интереснейшая конструкция не реализована в металле.

4.7. Ещё один источник даровой энергии?

(О парадоксе встречных движений)

В предыдущем разделе, ведя речь об ударных волнах, мы ни разу не уточнили, что это такое – ударная волна. Обычная звуковая волна в сжимающейся среде, например, в воздухе, – это плавное (по гармоническому закону) периодическое повышение давления в этой среде до максимального P_{\max} на гребне волны, затем столь же плавное понижение его до нормального P_0 , а после этого продолжающееся понижение давления до P_{\min} , которое уже меньше, чем P_0 , на ту же величину $\Delta P = P_0 - P_{\min} = P_{\max} - P_0$.

В звуковых волнах величины ΔP обычно весьма малы. Например, звук грома в грозу или звук близко работающего двигателя реактивного самолёта, характеризующиеся уровнем шума 120 дБ (это близко к болевому порогу уха человека – 130 дБ), создаёт перепад давлений ΔP в воздухе всего лишь $2 \cdot 10^{-4}$ атм. Потому-то громкоговорители так мало потребляют электрической мощности – всего лишь Ватты или десятки Ватт.

В ударных волнах, в отличие от звуковых, давление на фронте ударной волны возрастает не плавно, а скачком. Притом величины ΔP могут достигать десятых долей атмосферы, а то и ~ 1 атм и больше. (Величина ΔP в ударной волне, расходящейся во все стороны от её источника, спадает с расстоянием R от него по закону $\Delta P \sim \Delta P_0/R$.) Крутизна фронта ударной волны и начальный перепад давлений в нём ΔP_0 тем больше, чем больше отношение скорости движения тела, порождающего ударную волну в окружающей среде, к скорости звука $V_{\text{зв}}$ в этой среде. Если в пене теплогенератора скорость звука ~ 20 м/сек, то при движении поверхности ротора и кашель, выбрасываемых из ячеек Григгса на этой поверхности, со скоростями ~ 50 м/сек и больше, это отношение (число Маха) составляет 2 – 3. Это уже прилично. Не всякий сверхзвуковой самолёт достигает таких чисел Маха.

Но в данном разделе речь пойдёт не об особенностях ударных волн и процессах в них, а о столкновении двух ударных волн, движущихся навстречу друг другу в волноводе – рабочем зазоре между цилиндрическими поверхностями ротора и статора теплогенератора. (См. рис. 3.11.) При движении в волноводе энергия ударной волны и перепад давлений на её фронте уже мало уменьшаются с расстоянием R . В предыдущем разделе я упоминал, что скорость движения фронта ударной волны обычно не на много превышает скорость звука в этой среде, а потому мы в своих расчётах и оценках можем принимать её равной скорости звука $V_{\text{зв}}$. Ещё я упоминал, что в точке столкновения ударных волн их скорости суммируются, в результате чего суммарная скорость движения фронтов этих ударных волн относительно друг друга оказывается равной $2V_{\text{зв}}$.

Согласно классической механике, кинетическая энергия физического тела, имеющего массу m_1 и движущегося со скоростью V_1 , составляет величину

$$E_1 = m_1 V_1^2 / 2. \quad (4.41)$$

А когда сталкиваются два одинаковых тела, движущихся навстречу друг другу, каждое со скоростью V_1 относительно неподвижного наблюдателя, то при суммарной скорости их движения относительно друг друга $V_{\Sigma} = 2V_1$ энергия неупругого столкновения этих тел составит величину

$$E_{\Sigma} = m_1 (2V_1)^2 / 2 = 4 m_1 V_1^2 / 2 = 4 E_1, \quad (4.42)$$

Это в 4 раза больше, чем кинетическая энергия каждого из сталкивающихся тел.

Но сумма кинетических энергий этих двух тел до столкновения составляла $2E_1 = 2 m_1 V_1^2 / 2$. Как же быть с законом сохранения энергии?

Тем читателям, к которым уж очень будут приставать друзья с распросами о том, как работает роторный теплогенератор и откуда у него появляется избыточное тепло, я ради шутки могу посоветовать написать им формулы данной страницы и заявить, что вот Вам объяснение причины появления лишней энергии. Это объяснение им будет тем более понятно, что приблизительно так многие физики в своих популярных лекциях

объясняют преимущества ускорителей со встречными пучками элементарных частиц. После этого ваши назойливые друзья надолго оставят Вас в покое, чтобы настойчиво искать ошибки в ваших выкладках.

Чтобы ещё больше их озадачить, можете ещё добавить, что, как всем известно, скорость поступательного движения тела – величина относительная. Если относительно неподвижного наблюдателя тело движется со скоростью V_1 , то относительно наблюдателя, движущегося вместе с этим телом, она равна нулю. А вот для наблюдателя, оседлавшего другое такое же тело и движущегося вместе с ним навстречу первому телу с противоположно направленной скоростью $-V_1$, скорость приближения к нему встречного тела будет уже $2V_1$, а кинетическая энергия $E = m_1(2V_1)^2/2 = 4m_1V_1^2/2 = 4E_1$. То есть **кинетическая энергия, как и скорость поступательно движущегося тела – величина относительная!**

И действительно, все знают, что при лобовом столкновении двух автомобилей последствия оказываются намного более страшными, чем при столкновении автомобиля с неподвижным деревом.

Вооружившись такими доводами, можно было бы пытаться объяснять появление как бы из ниоткуда избыточной энергии в роторных теплогенераторах, давно выявленное экспериментально многими исследователями.

Но такой подход неправилен. При столкновении двух тел удваивается не суммарная кинетическая энергия этих тел, а мощность столкновения. Покажем это на примере столкновения двух ударных волн. В отличие от столкновений твёрдых тел, столкновение ударных волн – почти абсолютно неупругое столкновение, потому что волны легко проникают друг в друга. При столкновении двух одинаковых ударных волн превышение давления на их фронтах над обычным давлением среды по крайней мере удваивается, пока фронты проходят друг сквозь друга. (Область повышенного давления в ударной волне не бесконечно тонкая, а имеет длину l_1 .)

Произведение избытка давления в ударной волне ΔP_1 на площадь поперечного сечения волновода S даёт величину силы F_1 , которая движет ударную волну и которая совершает работу разрушения и нагрева при налёте ударной волны на препятствия. При этом при перемещении фронта этой волны на расстояние l_1 совершается работа

$$A_1 = \Delta P_1 S l_1. \quad (4.43)$$

Мощность ударной волны легко вычислить как $W_1 = A_1/t_1$, где $t_1 = l_1/V_1$ – время перемещения фронта ударной волны на расстояние l_1 . То есть величина мощности ударной волны составляет:

$$W_1 = \Delta P_1 S V_1. \quad (4.44)$$

Если бы две ударные волны проходили сквозь неподвижное препятствие на их пути последовательно одна за другой, то суммарная работа, которую они совершили бы, составляла бы $2A_1$. При этом давление в данном месте волновода два раза подряд кратковременно увеличивалось бы на величину ΔP_1 , а затем спадало бы до обычного.

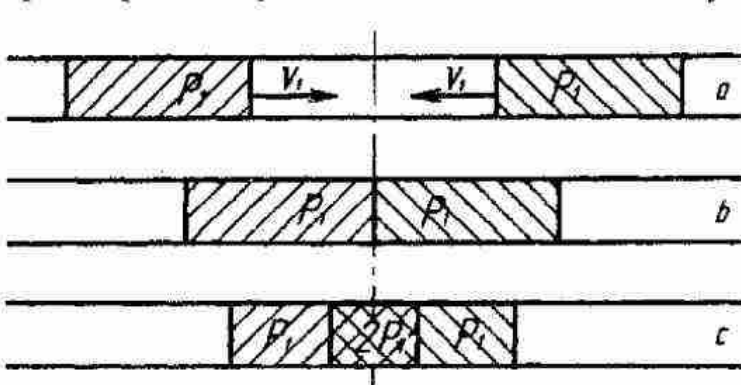


Рис. 4.14. Стадии столкновения ударных волн.

Другое дело, когда через данное сечение волновода одновременно проходят два фронта встречных ударных волн. На рис. 4.14 я изобразил три стадии процесса столкновения двух ударных волн в волноводе роторного теплогенератора и вхождения их друг в друга.

Даже простая суперпозиция показывает, что давление в зоне перекрытия их фронтов

(заштрихованной крест на крест на рис. 4.14) возрастает на величину $2\Delta P_1$, а не на ΔP_1 , как в тех местах, которые заштрихованы крестом. (В действительности же давление возрастает ещё больше.)

В результате мощность каждой ударной волны во время их взаимного наложения друг на друга возрастает до $W_2 = 2\Delta P_1 S V_1$. Но работа, совершаемая обеими волнами совместно за время столкновения, по-прежнему остаётся равной величине $2A_1$. Она не возрастает потому, что волны совершают работу уже не в течении времени t_1 , а в течении в два раза меньшего времени, ибо скорость их движения относительно друг друга составляет $2V_1$, и они проскакивают друг сквозь друга за время $t_1/2$.

Но обратите внимание, что суммарная мощность взаимодействия этих двух ударных волн в это время составляет величину

$$W_{\Sigma} = 2W_2 = 4W_1 = 4\Delta P_1 S V_1. \quad (4.45)$$

Поскольку скорость перемещения фронта ударной волны V_1 приблизительно равна скорости звука $V_{зв}$ в данной среде, то последнюю формулу можно переписать в виде:

$$W_{\Sigma} \approx 4\Delta P_1 S V_{зв}. \quad (4.46)$$

Теперь по ней уже можно пытаться что-то сосчитать. Действительно, ведь скорость звука мы можем оценить по графикам рисунка 4.9, а величиной ΔP_1 задаваться в самых широких (но разумных) пределах. Если у Вас есть свободное время, можете этим заняться.

Для нас же важно было лишь уяснить, что суммарная мощность W_{Σ} двух встречных ударных волн возрастает в точке их встречи в 4 раза по сравнению с мощностью W_1 одной ударной волны.

Также и при лобовом столкновении двух автомобилей возрастает в 4 раза не суммарная энергия столкновения по сравнению с энергией столкновения одного такого автомобиля с деревом (закон сохранения энергии всё же соблюдается), а суммарная мощность столкновения и сила удара. Для разрушения же автомобиля важно не сколько энергии в него вложили, а какой величины силу приложили.

Так и для схлопывания кавитационных пузырьков в зоне столкновения ударных волн в теплогенераторе важнее не вопрос об энергии этих волн, а вопрос о величине кратковременного возрастания давления среды ΔP_{Σ} , ведущего к схлопыванию пузырьков. А ещё больше – вопрос о скорости нарастания давления среды. Она в ударной волне определяется крутизной фронта волны. А при столкновении двух ударных волн эта скорость нарастания давления увеличивается по крайней мере в 2 раза.

В вышеприведенном обсуждении процесса столкновения двух ударных волн я преднамеренно опустил до слишком сильной идеализации и упрощения, чтобы читателю стало понятно то, что я хотел сказать. На самом же деле процессы при столкновении ударных волн гораздо сложнее и интереснее.

Так, при встрече с препятствием давление на фронте ударной волны не остаётся тем же, что было до препятствия, а ещё более повышается, притом резко, как вздымается прибоем гребень морской волны при встрече со стенкой пирса. А препятствием для ударной волны могут являться не только твёрдые тела, но и макронеоднородности среды, в которой распространяется ударная волна. На фронте ударной волны повышено не только давление, но и плотность среды. Поэтому фронт встречной ударной волны является макронеоднородностью среды и серьёзнейшим препятствием для набегающей ударной волны. Благодаря этому при столкновении двух ударных волн давление в них повышается не в 2 раза, а намного больше. Мощность столкновения возрастает тоже не в 4 раза, а гораздо больше. Можно сказать, что при встрече двух ударных волн почти вся их энергия расходуется в зоне столкновения, ширина которой порядка толщины фронта ударной волны.

И, наконец, надо сказать, что вслед за зоной повышенного давления за фронтом ударной волны идёт зона пониженного давления, где давление уже несколько меньше,

чем в окружающей среде. А резкое понижение давления, как известно, стимулирует появление в воде новых кавитационных пузырьков. Таким образом, ударная волна не только схлопывает уже развившиеся кавитационные пузырьки, но и оставляет после себя новые, чем подготавливает почву для следующего цикла развития и схлопывания этих пузырьков при прохождении следующей ударной волны по волноводу – рабочему зазору роторного теплогенератора. А порождает эти ударные волны в нём каждая ячейка Грингса, которых так много на поверхности ротора. Так что ударные волны тут идут одна за другой с большой частотой повторения.

4.8. Кавитация и сонолюминесценция

Термины “кавитация” и “кавитационные пузырьки” мы очень часто использовали в разделах, предшествующих данному. Но до сих пор не удосужились разобраться, что же такое кавитация и какова её роль в роторном теплогенераторе.

Кавитация (от латинского слова *cavitas* – пустота) – это нарушение сплошности внутри жидкости, то есть образование в ней полостей, заполненных паром, газом или их смесью (так называемых **кавитационных пузырьков**). Они возникают в результате местного понижения давления в жидкости ниже критического значения, которое приблизительно равно давлению насыщенного пара этой жидкости при данной температуре. Когда понижение давления происходит вследствие местного повышения скорости в потоке жидкости, то такой вид кавитации называют **гидродинамической**. Когда же понижение давления происходит вследствие прохождения в жидкости акустических волн, то кавитация называется **акустической**.

Согласно существующим представлениям, большинство кавитационных пузырьков почти сразу после их возникновения стремительно схлопываются под воздействием давления окружающей среды. При этом в них в конце схлопывания на короткое время развиваются очень высокие давления парогазовой смеси, заполняющей пузырёк. А когда пузырёк прилегает к твёрдой поверхности, то в нём при схлопывании возникает микроскопическая кумулятивная струя из жидкости, разрушающая материал этой поверхности [79]. Когда же пузырёк образуется в ультразвуковом поле при акустической кавитации далеко от твёрдой поверхности, то он может существовать довольно долго, периодически сжимаясь и расширяясь, чаще всего с частотой этих ультразвуковых колебаний.

В 30-е годы при исследованиях акустической кавитации открыли **сонолюминесценцию** (звукосвечение) [76]. Впрочем, с этим явлением люди были знакомы и раньше. Вспомните светящийся в темноте бурун за кормой моторной лодки – это сонолюминесценция. Но только свечение буруна долгое время объясняли свечением микроорганизмов, потревоженных винтом лодки. На поверку оказалось, что светятся кавитационные пузырьки.

Хотя сонолюминесценция была открыта ещё в 30-е годы, вокруг природы этого свечения до сих пор не утихают научные споры [80]. Одна школа упорно настаивает, что это термическое свечение, что в кавитационном пузырьке светится газ, разогревающийся при сжатии пузырька до высоких температур. Другая считает, что в кавитационных пузырьках происходят электрические разряды в результате электризации жидкости, и что мы видим свечение этих микроскопических разрядов.

Исследователи только в 1959 г выяснили, что каждая вспышка сонолюминесценции представляет собой серию импульсов излучения, длительность каждого из которых не превышает $\sim 10^{-9}$ сек [81]. При этом импульсы повторяются с частотой не менее чем $50 \cdot 10^{12}$ сек⁻¹.

Исследования Ф.Гайтана и Л.Крума в университете штата Миссисипи, проведенные в 80-е годы, показали, что одиночный кавитационный пузырёк, удерживаемый в сконструированной ими ультразвуковой установке, раздувается до 50 мкм, затем стремительно сжимается в миллионы раз и излучает световую вспышку

длительностью $\sim 50 \cdot 10^{-12}$ сек. При этом вспышки из одного и того же пузырька повторяются с потрясающе чёткой периодичностью, стабильность которой можно сравнить разве что со стабильностью работы кварцевого генератора хронографа [76].

Основатель *электрической теории сонолюминесценции* советский физик Я.И.Френкель еще в 1940 г предположил [82], что кавитационные полости в воде возникают точно так же, как трещина в твёрдом теле. Оно и понятно – ведь вода имеет квазикристаллическую структуру. А поскольку молекулы воды сильно полярны, то на противоположных сторонах таких трещин в жидкой воде, по мнению Френкеля, появляются значительные заряды противоположных знаков, как при растрескивании ионных кристаллов. Затем между стенками полости начинают происходить электрические разряды в парогазовой среде, ведущие к возбуждению молекул и атомов газа с последующим высвечиванием ими фотонов.

Поначалу исследователи полагали, что электризация жидкости в кавитационных пузырьках вполне соответствует широко известным представлениям немецкого физика-фашиста, лауреата Нобелевской премии Ф.Ленарда. Он ещё в 20-е годы XX века доказывал, что трибоэлектрическая электризация жидкости происходит только при нарушении целостности её поверхности и не зависит ни от трения жидкости о твёрдые тела или газ, ни от природы газа, с которым контактирует жидкость. Поэтому предполагали, что после того, как в кавитационном пузырьке произойдет электрический разряд, новым зарядам там появиться не откуда.

Но опыты Гайтана и Крума продемонстрировали, что одиночный кавитационный пузырёк, не делясь, продолжает исправно излучать всё новые и новые импульсы света в течение многих циклов его расширения и сжатия в ультразвуковом поле. Как в нём за столь малое время между импульсами излучения восстанавливается электрический заряд, необходимый для следующего разряда? Восстанавливается без нарушения целостности поверхности пузырька!

Отсутствие ответа на этот вопрос пошатнуло позиции электрической теории сонолюминесценции и заставило многих вернуться к *термической теории*. По оценкам этих специалистов, исходящих из измеренной яркости свечения, температура газа в пузырьке при его схлопывании достигает тысяч и даже миллионов градусов, то есть термоядерных температур. Поэтому появились гипотезы о термоядерных реакциях, якобы идущих в кавитационных пузырьках и ведущих к высвечиванию из них энергии в гораздо больших количествах, чем вкладывает её в воду источник ультразвука, обеспечивающий появление кавитации [76 - 78].

Но, увы, никому долго не удавалось зарегистрировать в воде, в которой наблюдалась ультразвуковая сонолюминесценция, следов продуктов реакций ядерного синтеза, превышающих уровень естественного фона. Тогда появились гипотезы о том, что в кавитационных пузырьках высвобождается энергия физического вакуума (то есть происходит рождение энергии из ничего). Но расчётов, способных количественно доказать это, авторы таких гипотез представить не могли.

Так, московский профессор Л.Г.Сапогин выдвинул предположение, что в кавитационных пузырьках вихревой трубы теплогенератора Потапова происходит выделение энергии физического вакуума [83]. Эта мысль потом была подхвачена и тиражирована многими популяризаторами теплогенератора Потапова.

В то же время калориметрические измерения, проводившиеся в самых разных лабораториях, давно показали, что *энергетический выход сонолюминесценции (отношение энергии излучения к энергии, вкладываемой ультразвуком в воду) крайне низок* – меньше, чем КПД паровоза [80]. Высоким оказалось лишь отношение мгновенной мощности излучения к мощности ультразвука – свыше 1000. Это говорило о том, что кавитация лишь концентрировала энергию, а не создавала дополнительную энергию. Но и факт концентрирования энергии на первый взгляд противоречил законам термодинамики, в частности принципу возрастания энтропии.

Ясность помогли навести эксперименты украинского 90-летнего физика-неформала Д.Р.Кезикова из г. Конотопа. Он с помощью сына и вопреки негодующим возгласам женской половины семьи ещё в конце 80-х годов осуществил на кухне простой опыт с чайником, описанный в [84]. На носик чайника с водой они насадили полутораметровый кусок резинового шланга. В шланг почти до самого чайника ввели проволоку, конец которой присоединили к миллиамперметру. Когда вода в чайнике, подогреваемом на плите, начала интенсивно испаряться, конденсируясь затем в шланге (как в самогонном аппарате), миллиамперметр показал наличие электрического тока.

Явление Кезиковых можно объяснить тем, что молекулы воды обладают большим сродством к электрону. Причина этого – та же, из-за которой образуются водородные связи между молекулами жидкой и твёрдой воды. А именно, к положительно заряженным бугоркам-протонам на поверхности молекул воды притягиваются электроны извне. Когда молекула воды находится в плотном окружении других таких же молекул, то это спаренные электроны, общие с соседней молекулой, с которой благодаря этому устанавливается водородная связь. Когда же молекула при кипении воды отрывается от остальной массы воды, разрывая водородную связь, то частенько она прихватывает с собой оба эти электрона – и свой, и принадлежавший соседней молекуле. (Истые украинцы легко поймут это даже без чертежей.)

При конденсации паров воды отрицательные заряды таких молекул накапливаются на поверхности образующихся капель. Этот механизм, по мнению Кезиковых, и является причиной появления атмосферного электричества, а отнюдь не трение капель воды о воздух, как полагали до сих пор многие вопреки теории Ленарда.

Для нас *открытие Кезиковых важно тем, что оно позволяет объяснить, как появляется электрический заряд в пульсирующих кавитационных пузырьках*. При сжатии пузырька пары воды в нём конденсируются в микроскопическую капельку, заряженную по механизму Кезиковых отрицательным зарядом. Если сконденсируется всего 10% паров воды, имевших плотность молекул $\sim 10^{19} \text{ см}^{-3}$, то при типичном радиусе кавитационного пузырька $\sim 20 \text{ мкм}$ радиус капельки в нём составит $\sim 0,2 \text{ мкм}$. Электрическая ёмкость такого сферического микроконденсатора составит $\sim 10^{-18} \text{ Ф}$, а запасённая в нём электрическая энергия – до 0,1 Дж. При этом разность потенциалов между капелькой и поверхностью пузырька может достигать $\sim 10^9 \text{ В}$, а напряжённость электрического поля $\sim 10^{14} \text{ В/м}$.

Увидев эти цифры, человек, разбирающийся в электротехнике, воскликнет:

- Да разве ж можно достичь столь высокой напряжённости электрического поля в парогазовой смеси?! Она пробьется электрическим разрядом!

Она действительно пробивается. Потому мы и видим *сонолюминесцентное свечение, что это излучение от электрических разрядов в кавитационных пузырьках*. Но только пробивается не при обычных напряжённостях поля самопробоя в воздухе (20 – 30 кВ/см), а при гораздо больших. Причина этого – так называемая *импульсность* – задержка начала пробоя относительно момента приложения напряжения. В импульсной технике хорошо известно это явление.

За время задержки пробоя успевает сконденсироваться в капельку достаточно большое количество водяного пара, и её электрический заряд достигает большой величины.

Понятно, что в кавитационных пузырьках создаются все условия для возникновения электрических разрядов и разогрева ими парогазовой смеси в пузырьке до высоких температур. Но достаточно ли высоких, чтобы обеспечить протекание в этих пузырьках термоядерных реакций? Ведь электрические разряды не обязательно сопровождаются нагревом газов до высоких температур. Бывают и холодные разряды, как в люминесцентных лампах дневного света. Увы, этот вопрос пока мало изучен из-за чрезвычайной кратковременности процесса разряда в кавитационном пузырьке и крайне неравновесных условий в нём.

5.1. Кавитация и холодный ядерный синтез

Часть исследователей сонолюминесценции настойчиво доказывала, что она обусловлена термическим свечением кавитационных пузырьков, ибо при их схлопывании плазма в них разогревается якобы до термоядерных температур. А потому-де там могут идти реакции термоядерного синтеза. Однако замалчивание ставленниками Римского клуба в руководстве академий наук во всём мире информации [2-10] об обнаружении следов продуктов ядерных реакций в рабочей жидкости кавитационно-вихревых и роторных теплогенераторов, вызывало у научной общественности сомнения в возможности протекания таких реакций при сонолюминесценции.

Но наконец лёд тронулся. В апрельском номере за 2002 г американского научного журнала «Science» появилась статья [78] международного коллектива физиков, возглавлявшегося Р.Талейарханом (США), которая никого не оставила равнодушными [77], как в своё время (в 1989 г) никого не оставило равнодушным сообщение М.Флейшмана и С.Понса [11] об открытии ими холодного ядерного синтеза при электролизе. Среди членов этого коллектива и соавторов статьи 2002 г был академик РАН Р.И.Нигматулин, являющийся депутатом Государственной Думы Российской Федерации.

Будучи физиком-теоретиком, он ещё в 1995 г на конгрессе по ядерным реакторам сделал доклад о перспективах “пузырькового термояда”. Тогда-то к нему и подошёл Р.Талейархан и сказал, что хотел бы осуществить необходимые эксперименты в своей лаборатории в Oak Ridge (США).

Поставленный ими эксперимент напоминал опыты по изучению сонолюминесценции. Экспериментаторы воздействовали ультразвуком, имеющим частоту 19,3 кГц, на жидкий ацетон. Но не на обычный ацетон, а синтезированный из дейтерия вместо водорода. В результате вместо атомов водорода в молекулах этого ацетона C_3D_6O находились атомы дейтерия D. Кроме того, при воздействии ультразвуком на этот “тяжёлый ацетон” его одновременно облучали импульсами нейтронов, имеющих энергию 14,3 МэВ. Эти нейтроны при столкновениях с молекулами ацетона инициировали зарождение в жидкости кавитационных пузырьков, которые, как и в опытах Ф.Гайтана и Л.Крума, скоро вырастали в ультразвуковом поле до относительно больших размеров, а затем интенсивно схлопывались.

Экспериментаторы зарегистрировали появление трития и нейтронов n с энергией 2,5 МэВ, что истолковали как доказательство протекания известных реакций ядерного синтеза:



Результаты этого эксперимента стали для многих неожиданностью, так как, согласно расчётам авторов эксперимента, при схлопывании кавитационных пузырьков в этом эксперименте не могла достигаться температура более 11 тысяч градусов по Кельвину, а для термоядерного синтеза необходимы температуры, в 1000 раз большие.

По этой причине многие специалисты сразу же высказали свои сомнения в корректности проведенных измерений. Другие специалисты из той же лаборатории предприняли попытку повторить данный эксперимент с более чувствительным детектором нейтронов. Но не получили положительного результата. (В общем, всё как в истории с экспериментом М.Флейшмана и С.Понса.)

По мнению Нигматулина и др. авторов первого эксперимента, во втором эксперименте детектор был откалиброван неправильно.

Не исключено, что он не случайно был откалиброван неправильно. Ведь этот эксперимент, если бы его удалось воспроизвести другим и тем самым доказать достоверность его результатов, открывал бы широкую новую дорогу для исследований холодно-

го ядерного синтеза, а затем для промышленного его освоения. И в случае успеха это “перекрыло бы кислород” (проток ассигнований) “термоядерной мафии” – разработчикам «ТОКАМАКОВ» и других громоздких и дорогостоящих экспериментальных термоядерных установок, на которых горячий термояд всё никак не получается вот уже которое десятилетие. Так что “термоядерная мафия”, по-видимому, не дремлет.

Противоречат эти эксперименты и указаниям всемогущего “Римского клуба”, который ещё в 80-е годы XX века постановил в своём плане “Глобал 2000”, принятом правительством президента Картера в качестве руководства к действию, ограничить исследования по использованию ядерной энергии в мирных целях.

К книге бывшего высокопоставленного английского разведчика Дж.Колемана [16], где рассказывается об этом, автор пишет, называя Римский клуб “Комитетом 300”, что *“Особую его ненависть вызывают эксперименты по холодному ядерному синтезу, которые в настоящее время всячески дискредитируются и высмеиваются Комитетом и подчинённой ему прессой. Ибо создание реакторов на основе холодного ядерного синтеза не оставило бы камня на камне от концепции Комитета об “ограниченности природных ресурсах.”*

Действительно, весь изуверский план “Глобал 2000”, направленный на уничтожение большей части человечества, обосновывался на угрозе скорого иссякания всех месторождений нефти и природного газа, если резко не снизить интенсивность их эксплуатации. А холодный ядерный синтез, если бы он был осуществлён в промышленных масштабах, дал бы в руки людей столько даровой энергии, что надобность в добыче нефти и газа как топлива вообще скоро отпала бы. Потому-то, пишет, Дж. Колеман, *“энергия холодного ядерного синтеза (ХЯС) – СМЕРТЕЛЬНЫЙ враг Комитета 300.”*

Как только ХЯС будет реализован в промышленных масштабах, из рук сионистов, заправляющих в Римском клубе, тем самым будет выбит их главный довод.

Потому-то, думается, эксперименты академика Нигматулина с сотоварицами не были встречены на ура не только западными правительствами и академиями, но и российскими. Ведь РАН буквально за 2 года до опубликования результатов этих экспериментов создала при своём президиуме зловещую Комиссию по борьбе с лженаукой, а та уже через 3 месяца после своего создания объявила первыми лженауками холодный ядерный синтез и торсионные поля.

Потому-то Нигматулин до сих пор, как и год назад [77], безуспешно выпрашивает у российского правительства и РАН миллион баксов на продолжение и доведение до конца своих исследований. Увы, в бюджете правительства Путина не предусмотрено ни копейки на развитие альтернативной энергетики.

Так ведь *эксперименты Нигматулина и Талейархана были далеко не первыми успешными экспериментами по обнаружению признаков реакций ядерного синтеза при кавитации.* Хочу напомнить, что ещё в 1996 г Ю.С.Потаповым с рядом сотрудников НИИЯФ НГУ, ИФХ РАН, РКК «Энергия» и НИЦ ФТП «Эрзион» был опубликован доклад [8] на международной конференции в Японии, а затем доклад [9] на 3-й Российской конференции по холодному ядерному синтезу и трансмутации ядер, состоявшейся в Дагомысе (Сочи) осенью 1996 г.

В этих докладах детально описывались методика и результаты исследований по выявлению признаков ядерных реакций при работе вихревого теплогенератора «ЮСМАР» с добавкой тяжёлой воды в воду его вихревой трубы. С высокой степенью достоверности и повторяемости были выявлены и нейтронное излучение, выход которого превышал естественный фон, и наработка трития. (В книгах [2 - 4] я подробно рассказывал об этих экспериментах, так что не буду здесь ещё раз пересказывать всё это.) Всем известно, что в вихревой трубе теплогенератора Потапова работают кавитация и вихревые процессы. Исследователи не сомневались, что ядерные реакции, признаки которых они выявили, происходят в кавитационных пузырьках.

Но мировая научная общественность почему-то не обратила внимание на эти доклады и книги и не бросилась воспроизводить описанные в них опыты и перепроверять их результаты. Зато члены пресловутой Комиссии по борьбе с лженаукой один за другим принялись бездоказательно высмеивать эту работу в своих публикациях (например, в [85]), направленных против проведения Российских конференций по холодному ядерному синтезу. В общем, действуют точно так, как предписал Римский клуб.

Затем хочу напомнить, что мы с Ю.С.Потаповым ещё в 2000 г опубликовали книгу [2], в которой среди прочего были изложены результаты измерений радиационного поля возле вихревой трубы серийного теплогенератора «ЮСМАР». Обнаруженное тогда нами жёсткое γ -излучение, исходящее из вихревой трубы только в одну сторону вдоль её оси и создающее дозу ионизации, в 1,5 – 2 раза превышающую естественный фон, чётко указывало на протекание в ней ядерных реакций.

И опять никто из учёного мира не бросился проверять эти измерения, хотя работающих установок «ЮСМАР» во всём мире сотни, а при наших измерениях всё это прекрасно воспроизводится. Почему опять игнорируют? Догадаться не сложно.

Но всех нас опередил – и по приоритету, и по полученным результатам, А.Ф.Кладов – бывший новосибирец, последние 10 лет работавший в Словакии.

Он в патенте РФ № 2054604 (МПК F24 J3/00) с приоритетом от 02.07.93 предложил кавитационный способ получения энергии [52] на роторной установке – активаторе порошков и жидкостей, отдалённо чем-то похожей на установку Григгса. Изюминка этого способа заключалась в том, что в жидкости создавали постоянную P_1 и переменную P_2 составляющие давления.

Автор пишет в описании изобретения, что в тот момент, когда сумма амплитуды переменного давления P_2 и давления насыщенных паров P_3 при данной температуре начинает превышать сумму статического давления P_1 и удельной прочности жидкости на разрыв σ , в жидкости образуются кавитационные пузырьки. (Ну почти как у нас в вышеизложенном описании работы роторных теплогенераторов Григгса.) Он уверяет, что этот момент совпадает во времени с моментом действия отрицательной полуволны переменного давления P_2 . При этом пузырьки расширяются.

А во время положительной полуволны давления P_2 , пишет далее Кладов, на кавитационный пузырёк действует сумма статического давления P_1 и амплитуды переменного давления P_2 , которые стремятся сжать пузырёк, т.е. захлопнуть его. В момент схлопывания пузырька под действием разности внешнего и внутреннего давлений стенки пузырька приобретают большую кинетическую энергию, в результате чего в центре схлопывающегося пузырька достигаются термоядерные температуры и, утверждает Кладов в описании изобретения, происходят реакции ядерного синтеза.

В качестве рабочей жидкости Кладов использовал в первую очередь воду, но опробовал в своём устройстве и другие жидкости. Из приведенных А.Ф.Кладовым таблиц видно, что уже на обыкновенной воде он достигал с помощью своего активатора таких эффективностей (отношения вырабатываемой тепловой энергии к затрачиваемой электрической), какие Ю.С.Потапову и не снились при использовании вихревого теплогенератора.

Появление дополнительной тепловой энергии Кладов объясняет в описании патента протеканием в его устройстве ядерных реакций в кавитационных пузырьках. Для подтверждения этой догадки изобретатель осуществляет измерение ионизирующего и нейтронного излучений из своего активатора.

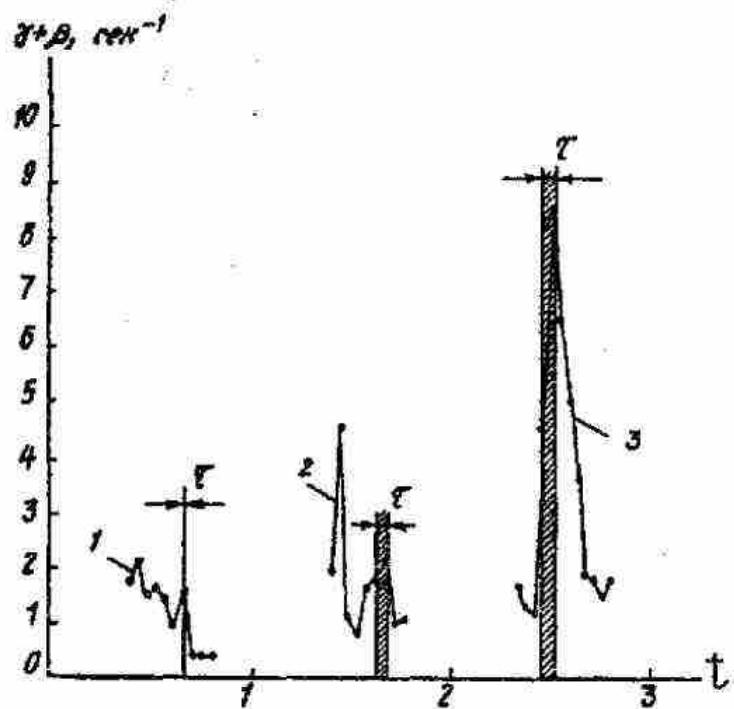
Он, не будучи специалистом по ядерной физике, и не пытается писать ядерные реакции, которые могут происходить в кавитационных пузырьках. Но описывает методику регистрации β - и γ -излучений и нейтронного излучения.

Он отмечает, что при работе на чистой воде ионизирующее излучение из активатора практически не отличается от уровня естественного фона ионизации. (Кривая 1 на рис. 5.1, позаимствованном из описания патента [52].)

Для подтверждения догадки о ядерных реакциях Кладов насыщает воду, подаваемую в активатор, различными газами. Первым был обыкновенный воздух, барботируемый через воду. Но он мало изменял результаты экспериментов. (См. кривую 2 на рис. 5.1)

А вот при барботировании углекислого газа видим явный рост интенсивности ионизирующих излучений. (Кривая 3 на рис. 5.1.)

Рис. 5.1. Скорость счёта β - и γ -излучений из активатора Кладова при включении его на время τ при барботировании воды различными газами. Время t указано в часах.



Кладов утверждает, что повышение выхода β - и γ -излучений достигается в его активаторе и при добавлении в воду ряда других веществ, например, соды (Na_2CO_3).

Однако наиболее веским доказательством протекания ядерных реакций считается обнаружение нейтронного излучения, интенсивность которого превышает интенсивность естественного фона. Нейтронное излучение А.Ф.Кладов регистрировал при работе своего активатора на воде с добавкой 0,5 % хлористого лития. Результаты скорости счёта нейтронов в этом эксперименте он представил графиком на рис. 5.2.

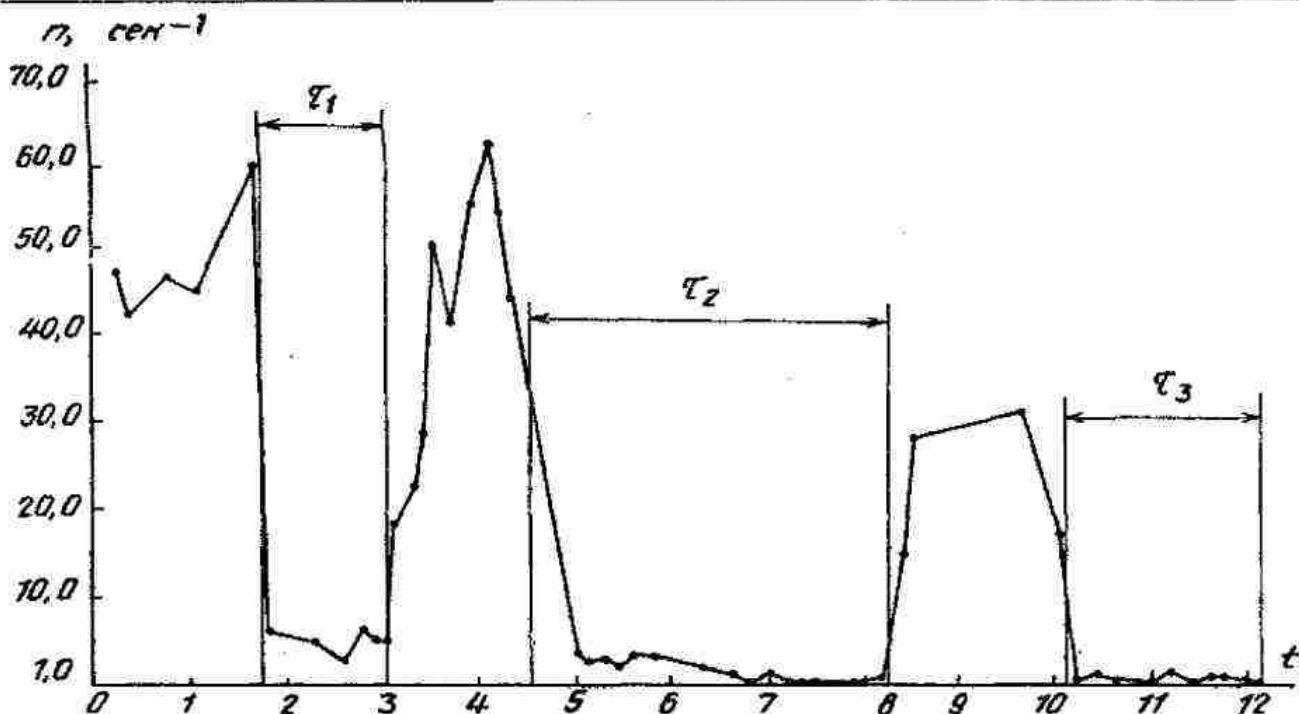


Рис. 5.2. Скорость счёта нейтронов в экспериментах А.Ф.Кладова. Время t указано в часах.

На этом графике показано три периода измерений, обозначенных как τ_1 , τ_2 и τ_3 , в течение которых детектор счётчика нейтронов был установлен на расстоянии 0,5; 1,25 и 3,2 м от поверхности активатора соответственно. Величина естественного фона, измерявшегося перед началом экспериментов, при этом составляла всего 0,01 – 0,05 нейтронов в секунду, то есть в тысячи раз меньше величин, зарегистрированных во время работы кавитационного активатора.

Результаты, как видим, потрясающие. Скептики скажут, что не всё то, что пишется в заявках на изобретения, бывает реализовано на практике. Некоторые изобретатели, мол, “высасывают из пальца” те цифры, которые ставят в таблицы описаний своих заявок. Дай, мол, Бог, чтобы хоть часть того, что написано в патенте Кладова, было когда-нибудь подтверждено другими исследователями.

Но А.Ф.Кладов много лет работал в Институте гидродинамики в Новосибирском Академгородке. А у сибиряков требования к достоверности научных данных всегда были очень высоки. Недаром председателем пресловутой Комиссии по борьбе с лженаукой при Президиуме РАН назначен академик РАН Э.П.Кругляков – тоже из Академгородка, бывший когда-то парторгом той лаборатории, в которой я тогда работал. Ведь полное её название – Комиссия по борьбе с лженаукой и фальсификацией научных данных. Было бы лучше для дела, если бы эта комиссия, вместо того, чтобы потакать Римскому клубу, стала бы оправдывать вторую часть своего названия.

Увы, А.Ф.Кладова уже не спросишь, где в его описании изобретения проверенные данные, а где не очень достоверные – в 2003 г он умер на чужбине в Словакии.

Но вернёмся, как говорится, к нашим баранам – роторным теплогенераторам и процессам в их рабочем зазоре.

5.2. Тайны рождения дейтерия

Я долго сомневался, включать ли разделы о ядерных реакциях, протекающих в кавитационных теплогенераторах, в эту книгу, адресованную в основном тем, кто хочет просто постронть такой теплогенератор для своей семьи, не задумываясь о том, откуда в нём появляется избыточная энергия. Но коль уж начал писать главу о процессах в роторном теплогенераторе, то, как говорится, слова из песни не выбросишь. Кроме того, если я не напишу о ядерных реакциях, обеспечивающих появление избыточной энергии, то вдумчивый читатель останется в недоумении – откуда же берётся эта энергия? А вместе с недоумением появится и сомнение в реальности всего этого. Поэтому, хотите радоваться, хотите огорчаться, но я опять навалю на вас кучу скучнейших формул ядерных реакций. Если Вы в них ничего не поймёте, то пусть Вас тешит мысль, что большинство академиков РАН тоже не хотят понимать и воспринимать их. Но никто из них до сих пор не сумел их опровергнуть и указать на ошибки в этих формулах.

Последние 10 лет XX века научный мир терзали сомнения насчёт возможности *холодного ядерного синтеза*. Сенсационные заявления американских физиков М.Флейшмана и С.Понса [11] в 1989 г о том, что он уже осуществлён ими при электролизе, скоро были подвергнуты сомнениям так называемой “научной общественностью”, задающей тон в науке, и они вынуждены были отказаться от своих слов, сославшись на ошибки измерений. Но Джин, как говорится, уже был выпущен из бутылки, а загнать его обратно, как известно, труднее, чем выпустить. “Крамольные” мысли о холодном ядерном синтезе уже гуляли по всему свету [86].

И в то же время мало кто догадывался, что почти все эти 10 лет промышленный реактор холодного ядерного синтеза исправно работал в Кишинёве, и не только в Кишинёве. Ибо вихревой теплогенератор Потапова «ЮСМАР», который был поставлен в Кишинёве на серийное производство и поставлялся во многие страны, и был тем самым реактором холодного ядерного синтеза.

Физики, пытавшиеся все эти годы в разных странах тем или иным образом осуществить холодный ядерный синтез, “плясали” от термоядерных реакций, подобных идущим в водородной бомбе. Они всё пытались соединить два ядра ^2D атома дейтерия, который содержится в виде примесей тяжёлой воды (в количествах ~0,015%) в любой природной воде, с тем, чтобы получить ядро атома гелия-3 или трития ^3T посредством ядерных реакций (5.1) и (5.2).

И такие реакции действительно иногда вроде бы наблюдались как при электролизе [87], так и при механическом раскалывании льда из замороженной тяжёлой воды [88].

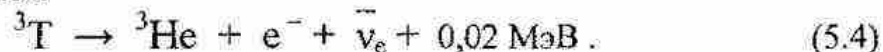
Вот и Р.И.Нигматулин пишет именно эти реакции. Но они обычно шли с ничтожной интенсивностью, не позволявшей говорить о промышленном использовании выделяющегося тепла этих ядерных реакций.

В результате каждой из ядерных реакций (5.1) и (5.2) получаются радиоактивные продукты реакций. В первой – это нейтроны n , губительные для всего живого и распадающиеся на протон p , электрон e^- и антинейтрино $\bar{\nu}_e$ по реакции



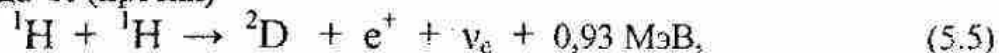
с периодом полураспада 15,3 мин.

Во второй образуется слаборадиоактивный тритий 3T , который подвержен β -распаду с полупериодом в 12 лет:



Почему исследователи так надеялись на ядерные реакции (5.1) и (5.2) и ориентировались именно на них? Да потому, что добывать дейтерий из воды, осуществляя обогащение содержащейся в ней тяжёлой воды, сравнительно несложно, а запасы воды на Земле практически неисчерпаемы. При энергетическом выходе ядерных реакций (5.1) и (5.2) более 3 МэВ на каждый атом дейтерия и содержании примесей тяжёлой (дейтерисвой) воды в обычной воде ~0,015%, тепла, которое выделится в ядерном реакторе при использовании в нём того дейтерия, который содержится в 1 литре воды, хватает для того, чтобы нагреть до кипения 4 кубометра воды.

Откуда в земной воде взялся дейтерий? До сих пор все думали, что изначально он появился не в воде, а в том водороде, который вошёл в состав воды. А в водороде он появился, как думают астрофизики, в результате осуществления в недрах Солнца и других звёзд гипотетической ядерной реакции между ядрами атомов полностью ионизованного водорода 1H (протия)



считающейся первой реакцией так называемых водородного и углеродного циклов, по которым, как предполагают астрофизики, осуществляется термоядерный синтез гелия в недрах звёзд.

Ну а на Земле, считают астрофизики, дейтерий появился потому, что звёзды, когда умирают, взрываются, разбрасывая в окружающее космическое пространство огромное количество водорода, содержащего примесь дейтерия. При последующем формировании из межзвёздной пыли и газов новых звёзд и планет этот дейтерий попадает в состав воды, конденсирующейся на планете. Одним словом, считают, что земной дейтерий – это пришелец из космоса, который когда-то родился в недрах звёзд по реакции (5.5).

Но вся незадача в том, что *эту реакцию в земных лабораториях никто никогда не наблюдал*, даже на ускорителях со встречными пучками протонов. И не удивительно – ведь эта реакция дважды запрещена законами сохранения. Во-первых, в ней нарушается закон сохранения изотопического спина. Во-вторых, она требует, чтобы при её протекании происходил так называемый “ β -распад протона на леву” [89]. Но вероятность такого гипотетического распада свободного протона столь мала, что физики уже отчаялись когда-нибудь зарегистрировать его.

Тем не менее астрофизики надеялись, что запрещённая ядерная реакция (5.5) иногда всё же случается в недрах Солнца, как иногда случается переход пешеходом улицы на запрещающий красный свет светофора. Теоретики из кожи вон лезли, чтобы доказать, что при том огромном количестве водорода (~ 10^{55} атомов), которое содержится в Солнце, более чем на 70% состоящем из водорода, даже столь маловероятные и редкие события могут вести к наработке достаточного количества дейтерия.

На самом же деле всё оказалось гораздо проще и интереснее. Нами в [2] было показано, что в вихревом потоке воды ядерная реакция между двумя протонами,

ведущая к синтезу дейтрона ${}^2\text{D}$, уже не дважды запрещена, а “нормально разрешена”, как выражаются физики-ядерщики, и может идти с большой скоростью.

Чтобы понять как и почему это происходит, давайте перенесём в уравнении ядерной реакции (5.5) символ позитрона e^+ из правой части в левую:



Такой перенос не запрещён правилами “ядерной алгебры”, только требуется заменять переносимую частицу античастицей. В данном случае позитрон электроном.

Ядерная реакция (5.6) имеет ряд преимуществ перед реакцией (5.5). И то, что энергетический выход реакции возрос до 1,95 МэВ – не самое важное из них. Более важно то, что теперь уже не надо долго ждать слабого (а значит очень медленного) распада протона на нейтрон, позитрон и нейтрино, как это было в реакции (5.5), ибо теперь в реакции (6.6) электрон уже изначально имеется в готовом виде и рожать его не нужно. А процесс “переодевания” электрона в нейтрино во время ядерной реакции – более лёгкий, чем процесс рождения позитрон-нейтринной пары. Недаром так называемые реакции К-захвата электрона из электронной оболочки атома ядром атома, при котором внутри ядра тоже происходит превращение электрона в нейтрино, тоже идут с довольно большими скоростями.

Оценки показывают, что если в ядерной реакции (5.5) постоянная времени составляет миллионы лет, то в реакции (5.6) она уже чуть больше часа при одинаковой частоте столкновений частиц исходных “реагентов”.

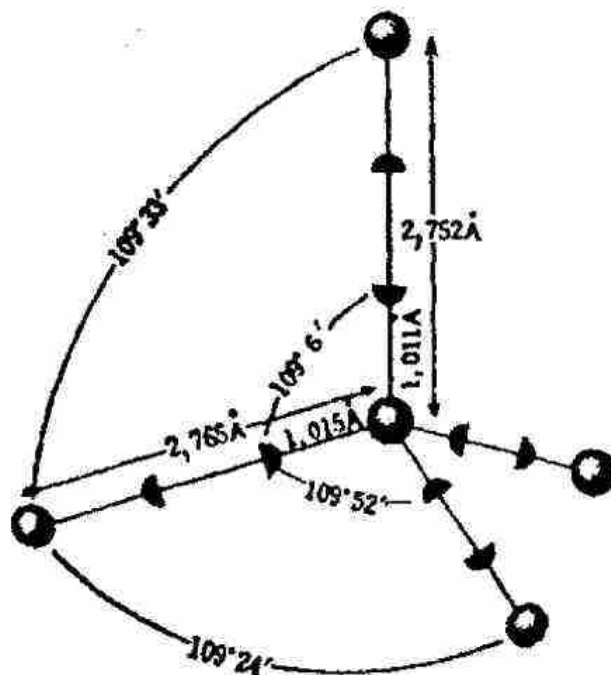
Но если для осуществления реакции (5.5) необходимо, чтобы столкнулись два протона, то для осуществления ядерной реакции (5.6) требуется, чтобы столкнулись уже не две, а три частицы – два протона и электрон. Вероятность такого трёхчастичного столкновения в высокотемпературной плазме крайне мала, поэтому трёхчастичные столкновения термоядерщики даже не рассматривают, пренебрегая ими. А вот химики уже не пренебрегают трёхчастичными столкновениями при рассмотрении процессов в газах и жидкостях. Более того, в химии многие процессы (например каталитические) основываются на трёхчастичных столкновениях.

Мы тоже имеем дело не с высокотемпературной плазмой, а с жидкой водой. А в ней, оказывается, всегда имеются весьма специфические условия для сближения двух протонов и электрона. Эти условия появляются благодаря тем самым *водородным связям*, о которых мы уже упоминали выше. На каждой водородной связи, соединяющей две соседние молекулы воды, обычно находится по одному протону.

При этом, как показали ещё в 30-е годы исследования структуры воды и льда Дж.Берналом и Р.Фаулером, протон сидит не посреди прямой линии этой связи, а на трети расстояния от одного атома кислорода до другого.

И протон не просто спокойно сидит там. Он, как позже показал дважды лауреат Нобелевской премии Л.Полинг, то и дело перескакивает вдоль этой связи с одной разрешённой ему позиции на другую, находящуюся уже на расстоянии трети длины связи от атома кислорода другой молекулы. Частота таких скачков протона составляет $\sim 10^4 \text{ сек}^{-1}$.

Рис. 5.3. Положение протонов в кристалле льда согласно данным по дифракции нейтронов. Измерения проводились при температуре -50°C на образце льда из тяжёлой D_2O .

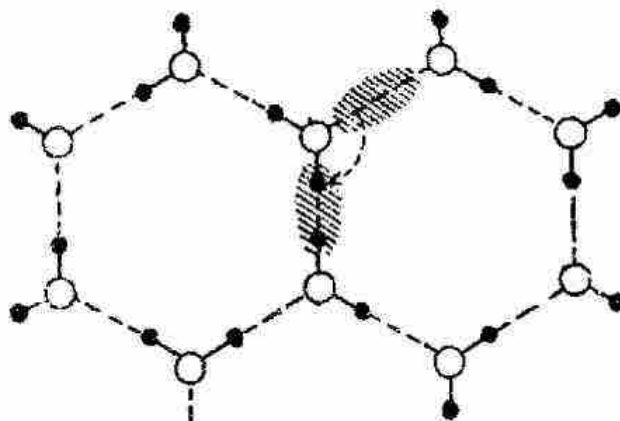


Л.Полинг остроумно отобразил эту ситуацию на рис. 5.3 тем, что оба положения протона отметил полукругами. (“Полупротонная” статистическая модель Полинга [90].) Точно так же ведут себя на водородных связях тяжёлой воды ядра атомов дейтерия – дейтроны.

Но иногда и в строгом мире кристаллов, а тем более в жидкой воде с её квазикристаллической структурой, случаются осечки, и в силу той или иной причины (флуктуации, удара фотоном или др.) протон выбивается с водородной связи и оказывается на соседней. В результате на последней оказываются сразу два протона, занимающих обе разрешенные позиции. Такие водородные связи называют “*ориентационно дефектными*”.

Такую ситуацию впервые описал в 1951 г Н.Бьюррум [91], а вскоре группа Г.Гранихера [92] экспериментально подтвердила наличие в кристаллах льда таких дефектов. Их концентрация оказалась в пределах $10^{15} - 10^{16} \text{ см}^{-3}$.

Рис. 5.4. Образование ориентационных дефектов. Перескок протона приводит к возникновению пары ориентационных дефектов.



Расстояние между протонами (или дейтронами в случае тяжёлой воды) на ориентационно-дефектной водородной связи составляет всего 0,73 Å. Чтобы в условиях плазмы протоны сближались на столь малое расстояние, необходимо разогреть плазму до миллионов градусов.

Казалось бы, что теперь протонам на водородной связи уже ничего не стоит протуннелировать сквозь столь узкий кулоновский барьер, разделяющий их, чтобы слиться в ядерной реакции (5.6). А необходимый для этой реакции электрон всегда имеется под рукой – ведь дело происходит среди электронных облаков атомов кислорода и водорода.

Тем не менее *при обычных условиях такая реакция на водородных связях воды не идёт*. Дело в том, что для её осуществления необходима ориентация спинов обоих протонов, вступающих в реакцию (5.6), параллельно друг другу, ибо спин образующегося дейтрона ^2D равен единице, а спины исходных протонов – $\frac{1}{2}$. Параллельная же ориентация спинов двух протонов на одной водородной связи запрещена принципом Паули. Поэтому они тут имеют антипараллельную ориентацию, при которой сумма спинов протонов равна нулю. Чтобы ядерная реакция (5.6) стала возможной, требуется перевернуть спин одного из протонов на ориентационно-дефектной водородной связи.

Мы предполагаем, что такое переворачивание спина осуществляется с помощью *торсионных полей* (полей вращения), появляющихся как при вращении массивного ротора теплогенератора, так и при вихревом движении воды в ячейках Григгса и в рабочем зазоре теплогенератора. О торсионных полях мы ещё поговорим чуть ниже в данной главе. А здесь только отметим, что явление изменения направления спинов элементарных частиц торсионными полями, предсказанное теорией этих полей, разработанной Г.И.Шиповым [93], уже широко используется в ряде технических приложений [94], хотя торсионные поля названы Комиссией по борьбе с лженаукой при Президиуме РАН “второй лженаукой после холодного ядерного синтеза” [95].

При переворачивании торсионным полем спина одного из протонов на водородной связи не происходит нарушения принципа запрета Паули, потому что торсионное поле при этом сообщает протону хоть и очень маленькую, но конечную дополнительную энергию. В результате этот протон оказывается на другом, а не на том же

энергетическом уровне, что и соседний, который не переворачивался. Происходит, как говорят физики, расщепление энергетического уровня. Принцип запрета Паули не нарушается, а обходится.

Когда спины обоих протонов на ориентационно-дефектной водородной связи оказываются параллельными, уже ничто не мешает этим протонам вступить в ядерную реакцию (5.6), ведущую к образованию ядер атомов дейтерия.

Водовороты и создаваемые ими торсионные поля существуют не только в теплогенераторах, но и в бесчисленных ручьях и реках на Земле. Да и в атмосферных вихрях много паров и капель воды. Поэтому можно предположить, что тот *дейтерий, который присутствует в воде земных водоёмов, - не пришелец из космоса, а имеет земное происхождение.* Теперь становятся понятными и причины отличий содержания примесей тяжёлой воды в разных водоёмах: больше дейтерия в тех, в которые впадают бурные, а не спокойные реки.

На Солнце и других звёздах тоже существует множество самых разных вихрей, намного более мощных, чем земные. А по самым последним данным астрономов, в период их формирования молодые звёзды (тогда они называются "протозвёздами") на 80% состоят, оказывается, из воды и её паров [96]. Поэтому можно полагать, что и на звёздах дейтерий появляется не в результате гипотетических термоядерных реакций (5.5), а рождается по реакции (5.6) в вихрях наиболее холодного вещества звезды, ещё содержащего молекулы воды.

Наиболее холодное вещество на Солнце находится непосредственно под его фотосферой в слое так называемых "мелких гранул" [97]. Эти гранулы представляют собой гигантские (по земным меркам) вертикальные вихри диаметром в полтысячи км. Миллионы таких вихрей – "мелких" гранул покрывают всю поверхность Солнца кроме областей солнечных пятен. Этот *слой мелких гранул и ответствен, повидимому, за синтез солнечного дейтерия,* являющегося сырьём для последующих ядерных реакций водородного и углеродного циклов, ведущих к выделению на Солнце больших количеств тепла и образованию гелия, названного так в честь Солнца. (Гелиус – по гречески Солнце.)

5.3. Туннелирование по – Сапогину сквозь ядро атома

Дотошный читатель, внимательно ознакомившись с предыдущим разделом, может сказать: – Ну хорошо, допустим два протона сталкиваются на ориентационно-дефектной водородной связи, но как в той же точке оказывается ещё и электрон, необходимый для начала ядерной реакции (5.6)?

Вопрос законный, ведь сталкивающиеся здесь протоны – это ядра атомов водорода, входящих в состав молекул воды, а физики до сих пор считают, что в атомах электроны, независимо от того, находятся ли они на стационарных круговых орбитах (модель Резерфорда) или размазаны по орбитали (квантовая модель), постоянно находятся вдали от ядра атома.

И тут нам на помощь приходит одна малоизвестная гипотеза московского профессора Л.Г.Сапогина – того самого, который в 90-х годах пытался объяснить появление избыточного тепла в теплогенераторе Потапова выделением в кавитационных пузырьках гипотетической энергии физического вакуума [63, 83]. Профессор Сапогин – большой выдумщик. Но среди его фантазий одна идея заслуживает большего внимания, чем он сам придал ей.

Он в 1989 г предложил новое объяснение *туннельного эффекта.* Последний заключается, как известно, в том, что электрически заряженные элементарные частицы, например протоны или дейтроны, иногда способны преодолевать *кулоновский барьер* отталкивания ядра атома, имея запас кинетической энергии, меньший энергии кулоновского отталкивания от этого ядра. Туннелированием сквозь кулоновский барьер физики объясняют многие процессы, в том числе и сближение ядер атомов

дейтерия и трития до “соприкосновения” при реакциях термоядерного синтеза, происходящих в водородной бомбе. Ведь кинетической энергии теплового движения частиц в высокотемпературной плазме там всё-таки не хватило бы для преодоления кулоновского барьера напрямую без помощи такой хитрости, как туннелирование.

Физики называют туннелирование чисто квантовым эффектом и объясняют его тем, что Ψ -функция, описывающая волну де Бройля частицы, движущейся к кулоновскому барьеру, не может мгновенно спадать до нуля на границе этого барьера, а уменьшается за ней по экспоненциальному закону. Это значит, что она во всех точках под барьером и даже за ним хоть и мала, но не равна нулю. А квадрат Ψ -функции – это вероятность нахождения частицы в данной точке. Это, мол и позволяет частице иногда ни с того, ни с сего оказываться за барьером. Люди в таких случаях говорят: сам не знаю как, но проскочил!

Л.Г.Сапогин в [98] объяснил туннелирование тем, что *электрический заряд элементарной частицы не постоянен во времени, а периодически изменяется (осциллирует) с чудовищно большой частотой, то возрастая до максимума, то уменьшаясь до нуля по гармоническому закону*. У людей нет приборов для измерения столь больших частот. Поэтому мы измеряем лишь усреднённый во времени эффективный заряд частицы, как с помощью вольтметра измеряем лишь эффективное напряжение на проводах переменного тока.

Но в течении того времени, когда мгновенное значение заряда протона или дейтрона близко к нулю, эта частица может свободно сблизиться с другой такой же электрически заряженной частицей, не испытывая больших сил электрического отталкивания от неё. Для того, чтобы вступить в ядерную реакцию, ей надо лишь успеть проскочить расстояние, разделяющее частицы, за это ультракороткое время, то есть всё-таки нужен какой-то импульс, но гораздо меньший, чем для преодоления барьера поверх него при средних (эффективных) величинах заряда. Конечно, успевают далеко не все частицы, а лишь те, которые подлетели к барьеру в удачной фазе пульсаций их заряда. Потому вероятность проскока очень мала.

В той же своей публикации [98] Сапогин предложил и новое толкование поведения электрона на атомных орбиталях. Вдобавок к предыдущей идее он предположил, что и *масса электрона тоже осциллирует во времени по гармоническому закону в пределах от нуля до максимума*. (А наблюдаем мы эффективную массу.) Автор гипотезы утверждает, что находясь на ближайшей к ядру атома К-орбитали, *электрон совершает квантовые скачки в пределах орбитали не беспорядочно, как думали физики, а сквозь ядро атома, каждый раз туннелируя сквозь него*. Благополучно туннелирует благодаря тому, что в это мгновение находится в “нулевой фазе”, при

которой мгновенные значения заряда и массы электрона близки к нулю, а потому он, в силу закона сохранения импульса, в это время должен развивать очень большую скорость движения сквозь ядро атома. Доказательством правильности такой точки зрения мы считаем то обстоятельство, что электронные орбитали Р- и d-состояний атома имеют вид восьмёркок с узловыми точками в ядре атома. (См. рис. 5.5).

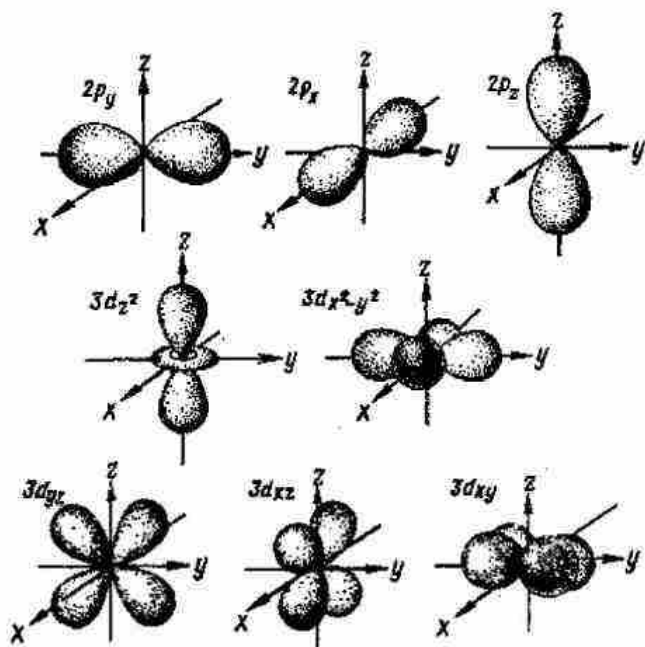


Рис. 5.5. Формы электронных облаков для различных состояний электронов в атомах.

Поскольку областями, разрешёнными квантовой механикой для пребывания в них электрона, являются лишь внутренние области этих орбиталей, то чтобы попасть из одной полуветви “восьмёрки” в противоположную, электрон должен проскочить сквозь ядро атома.

Нас во всём этом интересуют не тонкости движения электрона в атоме и даже не традиционный вопрос о том, почему он при своих скачках в пределах орбитали не излучает электромагнитные волны (фотоны), а то обстоятельство, что электрон атома то и дело пролетает сквозь ядро атома. Это позволяет нам по-новому взглянуть на *механизм таинственного К-захвата электрона в атоме*. Электронный захват заключается, как известно, в том, что ядра атомов некоторых изотопов химических элементов каким-то таинственным образом иногда “похищают” электрон с внутренней (К- или L-) электронной оболочки атома. Физиков давно мучает вопрос как совершается такое похищение, если электрон в атоме, по существующим представлениям, находится очень далеко (по ядерным масштабам) от ядра.

А вот если электрон, по Сапогину, то и дело прыгает сквозь ядро атома, как на масленицу смельчаки прыгают сквозь костёр, то всё становится понятным. Ведь любая нечаянная флуктуация в движении электрона или ядра может сбить отлаженный ритм этих рискованных трюков, и тогда электрон, вместо того, чтобы благополучно вынырнуть из пламени ядра, оказывается захваченным им.

Но “похищенным” оказывается не весь электрон, а только его “шуба” – электрический заряд и большая часть массы, которые жадно “пожираются” одним из положительно заряженных протонов P ядра, превращающимся при этом в нейтрон n , масса которого больше массы протона. А вот “обглоданный скелет” электрона в виде электронного нейтрино ν_e “выплёвывается” далеко за пределы атома. Физики предполагают, что при этом в ядре атома идёт процесс:



который, однако, никогда не наблюдали в экспериментах по бомбардировке протонов пучками ускоренных электронов.

В результате К-захвата суммарный положительный заряд ядра уменьшается на единицу (в единицах заряда протона). Поэтому ядро при К-захвате превращается в ядро атома одного из изотопов химического элемента, стоящего в таблице Менделеева перед исходным химическим элементом. Правда, ядра атомов далеко не всех изотопов могут претерпевать такое превращение. Оно осуществляется лишь когда выполняются существующие в ядерной физике правила отбора и законы сохранения. В частности, сумма масс исходного ядра и электрона должна быть больше массы получающегося ядра атома.

Доказательством правильности нашего понимания электронного захвата является наличие *явления внутренней конверсии электронов в атоме*. Оно заключается в том, что когда правила отбора запрещают излучение γ -кванта возбуждённым ядром атома, то возбуждение чаще всего снимается за счёт передачи энергии возбуждения ядра электрону оболочки атома. Передаваемая энергия бывает столь высокой (до ~ 1 МэВ), что электрон выбивается из атома [89]. До сих пор механизм передачи возбуждения от ядра электрону оболочки атома был загадкой для физиков. Раньше ошибочно полагали, что возбуждение электрону передаётся γ -квантом, излучаемым ядром, но оказалось, что такое излучение запрещено существующими правилами отбора. Поэтому нам остаётся только предположить, что *возбуждение от ядра к электрону оболочки атома передаётся тогда, когда, в соответствии с гипотезой Сапогина, этот электрон пронизывает ядро атома*.

Данный раздел о механизмах туннелирования и К-захвата нам потребовался для того, чтобы объяснить, как в одной точке пространства-времени оказываются протон и электрон, фигурирующие в уравнении ядерной реакции (5.6). При этом суммарный электрический заряд протона и электрона оказывается близким к нулю, и если в этот

момент к ним приблизится ещё один протон, то ему уже не придётся преодолевать высокий кулоновский барьер. Поэтому такие трёхчастичные столкновения могут случаться гораздо чаще, чем столкновения между двумя протонами, сблизившимися на ядерные расстояния после преодоления кулоновского барьера.

Но такие трёхчастичные столкновения происходить могут, конечно же, не в полностью ионизованной плазме, а только там, где имеются атомы водорода. Заканчиваться же ядерной реакцией (5.6), ведущей к образованию дейтерия, таким столкновениям помогают торсионные поля, рождаемые вращением вещества.

Атомы водорода и мощные вихри имеются на Солнце и других звёздах, где по ядерной реакции (5.6) нарабатывается дейтерий. Но гораздо интенсивнее эта реакция должна идти на водородных связях жидкой воды в земных условиях. Кстати, в последние десятилетия астрономы с удивлением обнаружили, что основным веществом в молодых, только-только формирующихся звёздах (протозвёздах), является не водород, а вода. Так что правы были древние, утверждавшие, что основой всего сущего является вода.

5.4. Ядерная реакция, позволившая нам зарегистрировать её

Процессы на Солнце – это, конечно, интересно, особенно когда они косвенно подтверждают наши идеи, но наша задача – описать возможные ядерные процессы в теплогенераторе. А в нём *ядерная реакция (4.6), даже имея она довольно высокую интенсивность, не может приводить к значительному нагреву воды.* Дело в том, что в результате этой реакции получаются только две частицы, одна из которых – нейтрино – практически не имеет массы покоя. А закон сохранения импульса требует, чтобы противоположно направленные импульсы двух разлетающихся частиц – продуктов реакции имели одинаковую абсолютную величину. В результате безмассовые и всепроникающие нейтрино уносят с собой в космическое пространство львиную долю от энергии $\Delta E = 1,953 \text{ МэВ}$, выделяющейся при реакции (4.6), а на долю образующегося дейтрона (ядра отдачи), имеющего массу $m_{\text{я отд}} = m_{\text{D}}$, остаётся энергия отдачи

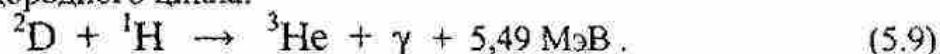
$$E_{\text{отд}} = \Delta E^2 / 2 m_{\text{я отд}} C^2 = 1016,5 \text{ эВ}, \quad (5.8)$$

которая составляет всего $5,2 \cdot 10^{-2} \%$ от энергии ядерной реакции (5.6). Лишь эта кинетическая энергия ядер отдачи (1016,5 эВ) может пойти на нагрев воды. Поэтому потребовалась бы немислимо высокая интенсивность ядерных реакций (5.6), чтобы за их счёт обеспечить наблюдаемый в теплогенераторе выход дополнительного тепла $\sim 1 \text{ кВт}$.

Получается, что *польза от ядерной реакции (5.6) лишь в том, что она ведёт к наработке дейтерия, необходимого для осуществления других ядерных реакций, идущих с участием дейтронов как исходных “реагентов”* и уже способных вести к выходу значительного количества тепла.

Обсуждая результаты экспериментов по низкотемпературному ядерному синтезу, осуществляемых с использованием тяжёлой воды, в первую очередь обычно рассматривают реакции (5.1) и (5.2) между дейтронами, подразумевая, что тяжёлая вода имеет формулу D_2O . Но тяжёлая вода, получаемая обычными промышленными способами выделением её из природных вод, состоит в основном из молекул DOH , так как в природных водах этих молекул в 10^4 раз больше, чем молекул D_2O [99]. Следовательно, в такой тяжёлой воде столкновения ядер атомов дейтерия с ядрами атомами протия происходят в 10^4 раз чаще, чем с ядрами атомов дейтерия. А когда тяжёлая вода ещё и разбавлена обыкновенной, то и того чаще.

Поэтому нам в первую очередь следует рассматривать следующую известную ядерную реакцию [97] водородного цикла:



Только в нашем случае она может идти опять же при невысоких температурах в результате столкновений протона с дейтроном на ориентационно-дефектных водородных связях, где дейтроны могут находиться с таким же правом, как и протоны.

Реакция же (5.1) с участием двух дейтронов, сопровождающаяся излучением опасных для жизни людей нейтронов, в наших условиях должна случаться гораздо реже, чем реакция (5.9), ибо вероятность столкновения дейтрона с дейтроном в воде, где дейтронов очень мало, на много порядков величины меньше, чем вероятность столкновения дейтрона с протоном. *Практическое отсутствие реакций (5.1) при работе теплогенератора на обыкновенной воде обеспечивает его радиационную безопасность.*

Вы спросите, а как же жёсткое γ -излучение, сопровождающее ядерную реакцию (5.9), разве оно менее опасно, чем нейтронное излучение? Не спешите, сейчас мы разберёмся и с ним.

Из уравнения реакции (5.9) понятно, что эта ядерная реакция должна идти с нарушением закона сохранения чётности: ведь чётность излучаемого при этой реакции фотона (γ -кванта) отрицательна, а чётность всех остальных частиц, участвующих в реакции - положительна.

Нарушение закона сохранения чётности указывает на то, что эта реакция должна идти с участием нейтрино, которому разрешается нарушать закон сохранения чётности. А это не отражено в уравнении реакции (5.9). Поэтому в [2] нами выдвинуто предположение, что при этой реакции происходит внутриядерный распад нейтрона в дейтроне на протон, электрон и антинейтрино.

Нарушение закона сохранения чётности или участие в реакции (5.9) нейтрино делает эту реакцию медленной (слабые взаимодействия). В результате *ядерная реакция (5.9) случается тоже не так часто, как нам хотелось бы для существенного повышения теплового выхода в теплогенераторе.*

Кроме того, при энергии γ -квантов 5,49 МэВ это жёсткое излучение имеет столь малое сечение взаимодействия с веществом, что создаваемая им доза ионизирующего облучения оказывается в несколько раз ниже предельно допустимой действующими нормами радиационной безопасности НРБ-76/87 для населения, не связанного в своей профессиональной деятельности с ионизирующим излучением. В результате *теплогенератор оказался радиационно-безопасной установкой.*

Поскольку ядерная реакция (4.9) является одной из основных, на которую мы могли возлагать надежды в отношении вклада ею тепла в воду вихревого теплогенератора, то разберёмся с ней подробнее. В результате этой реакции образуются опять только две частицы, масса покоя у одной из которых (γ ^3He), намного больше, чем у другой (γ -кванта), поэтому γ -квант здесь опять уносит львиную долю выделяющейся энергии реакции, то есть до 5,49 МэВ.

И хотя такой энергии γ -квантов соответствует минимум сечения их взаимодействия с веществом на кривой зависимости сечения от энергии, всё же это сечение достаточно велико ($\sim 10^{-24}$ см²) [100]. При этом толщина слоя 10-кратного ослабления γ -излучения составляет 65 см воды [100]. Следовательно, большая часть энергии такого γ -излучения должна поглощаться водой и металлом стенок теплогенератора и превращаться в них в тепло.

Наши расчёты в [2] показали, что если бы в теплогенераторе основным каналом рождения "лишнего" тепла была реакция (5.9) и если бы энергия этой реакции распределялась между её продуктами строго в соответствии с формулой (5.8), то для получения дополнительной тепловой мощности ~ 1 кВт потребовалась бы интенсивность этих реакций $\sim 10^{15}$ сек⁻¹. Но при этом мощность γ -излучения достигала бы ~ 1 кВт и более, что немедленно было бы зафиксировано счётчиками ионизирующего излучения. А они в непосредственной близости от вихревого теплогенератора «ЮСМАР» показывают мощность дозы на уровне, не превышающем

естественный фон более чем в 2 раза. Следовательно, делали мы вывод в [2], если ядерная реакция (5.9) и идёт в кавитационно-вихревом теплогенераторе, то она не определяет выход тепла в нём, а её интенсивность намного меньше, чем 10^{15} сек⁻¹.

Почему же реакция (5.9) не хочет идти с большой интенсивностью? Наверно не только потому, что в этой реакции нарушается закон сохранения чётности, но и потому, что концентрация дейтерия в обыкновенной воде всего ~0,02% [99]. А при концентрации ориентационно-дефектных связей в этой воде $\sim 10^{15}$ см⁻³ [90] будем иметь концентрацию n_d в ней дейтронов, попавших на такие водородные связи, всего лишь $\sim 10^{11}$ см⁻³. И если реакции (5.9) идут только на ориентационно-дефектных водородных связях при столкновениях дейтрона и протона, находящихся на этих связях и прыгающих навстречу друг другу, меняясь местами, то только отдельные из них могут вступить в реакцию (5.9), удачно столкнувшись.

Оценим интенсивность реакций (5.9), исходя из этого. Правда, нам не известны относительные скорости $V_{ск}$ протона и дейтрона при их квантовых скачках вдоль связи. Но будем считать, что они не превышают скорости света в вакууме C . Тогда при максимальном сечении реакции $\sigma \sim 10^{-29}$ см² [100] легко вычислить ожидаемую максимальную **интенсивность реакций**:

$$J = n_d^2 \langle \sigma V_{ск} \rangle \sim 10^3 \text{ см}^{-3} / \text{сек.} \quad (5.10)$$

При работе вихревого теплогенератора «ЮСМАР» нами было зарегистрировано увеличение уровня мощности экспозиционной дозы от ионизирующего излучения вдоль направления оси вихревой трубы непосредственно за её стальным фланцем до 15 мкР/час при естественном фоне 6-8 мкР/час, измеренном за минуту до включения теплогенератора.

Сразу отметим, что такая величина мощности дозы в 4 раза ниже предельно допустимой (60 мкР/час), установленной действующими Нормами радиационной безопасности (НРБ-76/87) для населения, не связанного в своей профессиональной деятельности с источниками ионизирующего излучения. Для сравнения скажу, что естественный фон ионизирующего излучения на местности в различных регионах создаёт дозу, колеблющуюся в пределах от 5 до 50 мкР/час, и на Земле мало мест, где она ниже, чем 10 мкР/час.

Если ионизацию у теплогенератора создают γ -кванты с энергией 5,49 МэВ, порождаемые ядерной реакцией (5.9), то после пробега 10-сантиметрового слоя воды и 10-миллиметрового слоя стали стенок и фланцев теплогенератора интенсивность этого излучения в результате частичного поглощения его средой должна уменьшиться примерно в 10 раз [100]. И если мощность дозы непосредственно за фланцем горячего конца вихревой трубы составляла ~ 10 мкР/час (за вычетом естественного фона), то в месте испускания (в вихревом потоке воды) она должна быть в 10 раз больше, то есть ~ 100 мкР/час. Такой мощности дозы, согласно [100], соответствует плотность потока фотонов с энергией 5,5 МэВ, составляющая ~ 15 см²/сек. При энергии фотона 5,5 МэВ такой поток несёт мощность всего $\sim 10^{-11}$ Вт/см². А поскольку площадь сечения 75-миллиметровой вихревой трубы равна 44 см², то весь поток γ -квантов в ней составляет $\sim 10^3$ сек⁻¹ и несёт всего $\sim 10^{-9}$ Вт энергии. Понятно, что **этому потоку соответствует интенсивность реакций (5.9) в вихревой трубе $\sim 10^3$ сек⁻¹.**

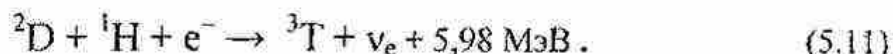
Мы получили блестящее совпадение с результатом приведенных выше теоретических оценок по формуле (5.10) интенсивности ядерной реакции (5.9) в вихревом теплогенераторе. Это доказывает правильность наших представлений.

Таким образом, можно констатировать, что **ядерная реакция (5.9) действительно не вносит ощутимого вклада в теплопроизводительность теплогенератора. Тем не менее эта реакция идёт в вихревой трубе вихревых теплогенераторов, и рождаемое ею направленное осевое жёсткое γ -излучение доступно измерениям и легко регистрируется.**

У роторных теплогенераторов нет вихревой трубы, а в качестве таковых выступают, возможно, ячейки Гритса, в которых вода, конечно же, завихряется при быстром вращении ротора. Поэтому в роторном теплогенераторе γ -излучение, рождаемое при ядерных реакциях (5.9), не концентрируется вдоль какого-то одного направления, как в вихревой трубе, а рассеивается во всех направлениях от оси ротора. Потому мощность дозы ионизации, создаваемая им, у роторного теплогенератора при работе на обыкновенной воде в десятки раз меньше, чем у вихревого теплогенератора. Она уже не превышает естественный фон, а потому её очень трудно измерить.

5.5. Разгадка десятилетней загадки холодного ядерного синтеза

В предыдущем разделе мы обсуждали ядерную реакцию (5.9), идущую в результате двухчастичных столкновений дейтрона с протоном на ориентационно-дефектных водородных связях воды. Но на этих связях могут происходить и *трёхчастичные столкновения дейтрона, протона и электрона*, ведущие к следующей ядерной реакции:



При этом электрон в момент сближения протона с дейтроном может туннелировать как через протон (ядро атома обыкновенного водорода – протия ${}^1\text{H}$), так и через дейтрон ${}^2\text{D}$ – ядро атома дейтерия, вошедшего в состав молекулы воды вместо протия. Последний случай детально разобран в [2, 3], куда мы отсылаем интересующихся.

Здесь же обратим внимание на то, что *о ядерной реакции (5.11) никто из физиков никогда не помышлял. А ведь эта реакция уже не имеет никаких запретов и не ведёт к нарушению известных законов сохранения!* Поэтому она должна протекать с гораздо большей скоростью, нежели реакция (5.9), несмотря на то, что она случается в результате трёхчастичных, а не двухчастичных столкновений.

В результате реакции (5.11) образуются ядра атомов трития ${}^3\text{T}$. А исследователи во всём мире вот уже 10 лет с удивлением отмечают, что при холодном ядерном синтезе выход ядер атомов трития ${}^3\text{T}$ почему-то на 7 – 8 порядков величины больше выхода ядер атомов гелия-3 и нейтронов. Разгадать причину этого никому не удавалось [86].

Исследователи полагали, что тритий образуется только в результате ядерной реакции (5.2) между двумя дейтронами, которая идёт примерно с такой же скоростью, как и конкурирующая реакция (5.1), ведущая к появлению ядер атомов ${}^3\text{He}$ и нейтронов. В силу инертности мышления эти исследователи, привыкшие ко всему подходить с мерками термоядерщиков, пренебрегающих трёхчастичными столкновениями, никак не могли додуматься до ядерной реакции (5.11).

Трёхчастичные столкновения, как мы уже отмечали, действительно могут случаться достаточно часто лишь при сравнительно низких температурах и особенно на водородных связях в жидких и твёрдых телах. А именно в таких средах исследователям иногда удавалось наблюдать холодный ядерный синтез [86].

Итак, *большие выходы трития при “холодном термояде” можно объяснить тем, что он получается по ядерной реакции (5.11).*

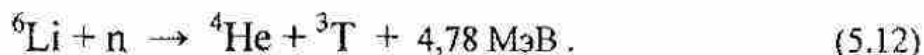
Неужели десятилетняя загадка наконец-то разгадана?!

Но рождающееся при ядерной реакции (5.11) нейтрино опять, как и в случае с реакцией (5.6), уносит в просторы космоса львиную долю энергии этой ядерной реакции, оставляя тритону ${}^3\text{T}$, застревающему в воде, лишь малые крохи от этой энергии при передаче ему импульса отдачи. *Это лишает нас надежд достичь за счёт ядерных реакций (5.11) высоких выходов дополнительного тепла в кавитационном теплогенераторе.*

Тем не менее полученные результаты вселяют надежды на использование такого теплогенератора в качестве генератора дейтерия, гелия-3 и особенно трития, производство которого другими способами весьма сложно, дорого и опасно.

А тритий нужен не только для изготовления водородных бомб, что в последние годы, к счастью, теряет особую насущность, но и в качестве сырья при осуществлении управляемого термоядерного синтеза, если таковой всё-таки будет когда-нибудь осуществлён и доведен до промышленного использования.

Природных месторождений трития не существует, поскольку он распадается с периодом полураспада в 12 лет. В настоящее время тритий, необходимый для производства водородных бомб, источников проникающих излучений и для исследований, получают искусственно, облучая изотоп лития-6 потоками нейтронов от ядерного реактора:



Но запасы лития (а тем более его изотопа лития-6) в месторождениях на Земле весьма ограничены. К тому же литий интенсивно используют в производстве аккумуляторов и других химических источников тока. Так что того, что останется термоядерщикам, хватит не надолго, по оценкам, сделанным в [86], лет на 100 всего. В [101] его предлагается даже добывать на Луне!

Открываемая же *ядерная реакция (5.11) вручает людям в руки неиссякаемый источник трития*, не требующий строительства глубоких шахт для добычи сырья. Ведь необходимая для его производства по реакции (5.11) вода на Земле пока почти везде есть.

Конечно, всё это настоятельно требует, чтобы было обращено самое серьёзное внимание на дальнейшие исследования вихревых и роторных теплогенераторов.

5.6. Атомы кислорода как ядерные микрореакторы

В двух предыдущих разделах мы убедились, что из-за уноса рождаемыми потоками нейтрино большей части энергии рассмотренных там ядерных реакций, вроде бы не остаётся надежд для нагрева воды теплом этих ядерных реакций. Но мы до сих пор не учитывали ещё один фактор. Им является наличие в воде ядер атомов кислорода, которые тоже могут участвовать в ядерных реакциях.

Но прежде, чем перейти к разговору о них, надо сказать, что изложенный в разделе 4.3 рассказ о К-захвате электронов вместе с гипотезами о тонкостях этого процесса был только присказкой к тому, что я собираюсь предложить теперь. А собираюсь спросить следующее: что, если в воде те *квантовые скачки протона из одной его позиции в другую на водородной связи* между молекулами, о которых была речь в разделе 5.2, осуществляются не вдоль водородной связи по кратчайшей прямой, как мы вслед за Л.Полингом полагали до сих пор, а *сквозь ядро атома кислорода в молекуле воды*? Точно так, как скачут электроны сквозь ядро в модели атома, изложенной в разделе 5.3. Ведь протон в молекуле воды фактически расположен на Р-орбитали атома кислорода и почти неразрывно связан с электроном этой орбитали, являющимся общим электроном двух атомов. Если этот электрон в соответствии с гипотезой Л.Г.Сапогина то и дело перескакивает сквозь ядро атома кислорода на противоположную ветвь орбитали, то почему бы и связанному с ним протону или дейтрону не последовать за ним? Ведь положительный электрический заряд протона или дейтрона здесь скомпенсирован отрицательным зарядом электрона, находящегося на этой орбитали, называемой еще "электронным облаком". Кулоновский барьер ядра для них уже не преграда.

О том, что протоны в водородных связях между молекулами воды перескакивают из одной позиции на другую, расположенную на расстоянии, меньшем 1 А от первой, не по кратчайшей прямой вдоль связи, а через атом кислорода в молекуле воды, первыми догадались Е.Уоллан, В.Девидсон и К.Шаллом из США, предложившие *модель структуры льда с "обращающимися протонами"*, о чем рассказывается на стр. 85 в [102]. Но указанные исследователи полагали, что протон при таких своих прыжках облетает ядро атома по дуге.

Такая модель американцев лучше, чем другие, согласовывалась с экспериментальными данными, но всё же не было полного соответствия между теоретическими и экспериментальными кривыми интенсивности, полученными в опытах по дифракции пучка нейтронов на кристаллах дейтериевого льда. Эксперименты указывали на то, что если отклонение движения протонов от прямой линии при их квантовых прыжках во льду и существует, то весьма и весьма незначительное. И вообще строгая направленность считается одним из основных условий существования водородных связей.

Наше предположение о квантовых прыжках ядер атомов водорода в молекулах воды сквозь ядро атома кислорода снимает это несоответствие, возвращая движение протонов к строгой направленности вдоль водородной связи и в то же время не противореча модели "обращающихся протонов". Да и общие принципы квантовой механики подсказывают, что частице во всех случаях легче прыгать хоть на большие расстояния, но в своей квантовой ячейке (каковой в данном случае является Р-орбиталь в атоме кислорода), чем перескакивать из неё в другую. Перескоки частицы на другую орбиталь должны сопровождаться излучением фотона и потерей системой энергии, чего в воде не наблюдается.

Но если ядро атома водорода в молекуле воды, имеющей водородную связь с другой молекулой, ежеминутно проскакивает сквозь ядро атома кислорода, то почему оно не вступает в ядерное взаимодействие с ним, не образует более тяжёлое составное ядро? Ведь с увеличением массы ядер атомов первой половины таблицы химических элементов Менделеева (то есть с ростом их массового числа А или атомного номера Z) возрастает энергия связи нуклонов в ядрах. Поэтому такая ядерная реакция была бы энергетически выгодной, если бы была возможной.

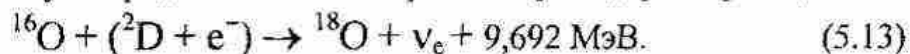
Ответ прост: все возможные в обычных условиях реакции такого рода давно уже произошли, в результате чего мы и имеем в окружающей нас природе тот набор химических элементов и их изотопов, который имеем.

Действительно, захват протона ядром атома кислорода ^{16}O привел бы к возрастанию массового числа "составного ядра" на единицу (точнее, до величины массы ядра 17,002740 аем) и к возрастанию его атомного номера (заряда ядра, выраженного в единицах заряда протона) тоже на единицу. То есть ядро атома кислорода фактически превратилось бы в возбужденное ядро атома одного из изотопов фтора — следующего в таблице Менделеева химического элемента после кислорода. Ближайшим чуть меньшим по массе, чем это "составное ядро" известным ядром атома изотопа фтора является ядро ^{17}F (17,002095 аем). Разность масс-энергий составляет в данном случае 6,917 МэВ—это энергия возбуждения "составного ядра" или энергетический выход такой ядерной реакции, если бы она случилась. Но ядро ^{17}F имеет спин 5/2, в то время как исходное ядро ^{16}O имело нулевой спин. Добавление к нему спина протона (1/2) всё равно не даёт требуемой величины 5/2. Значит, образованию ядра атома фтора-17 препятствует закон сохранения момента количества движения. Вот и не наблюдается такой ядерной реакции.

Одновременный же захват ядром атома кислорода ^{16}O протона и электрона с излучением нейтрино (для сохранения лептонного заряда) и образованием возбуждённого составного ядра, имеющего массу, чуть большую массы ядра атома изотопа ^{16}O , тоже не может состояться, ибо спин этого ядра тоже равен 5/2 и опять не соблюдается закон сохранения момента количества движения.

Такого же рода сложности возникают и при попытке захвата ядром атома кислорода дейтрона, если дело происходит в тяжёлой воде.

А вот когда ядро атома кислорода-16 захватывает квазинейтральный дейтрон, который летит сквозь ядро ^{16}O вместе с находящимся некоторое время в нём орбитальным электроном, то уже вроде бы ничто не препятствует ядерной реакции



Действительно, спин и чётность ядра ^{18}O такие же, как у исходного ядра кислорода (составляют 0^+), поэтому достаточно лишь, чтобы электрон, вступающий в реакцию, имел спин, антипараллельный единичному спину дейтрона. Это единственное правило отбора в данной реакции. Но оно отсеивает подавляющее большинство квазинейтральных дейтронов, у которых временно "прихваченный" ими электрон имеет другую ориентацию спина. Потому-то, наверно, изотопа ^{18}O в природных водах гораздо меньше, чем изотопа ^{16}O . Но всё же сравнительно много — 0,2% [99]. Может, торсионные поля атмосферных и водяных вихрей иногда поворачивают спины электронов в молекулах в нужном направлении — и случается реакция (5.13)?

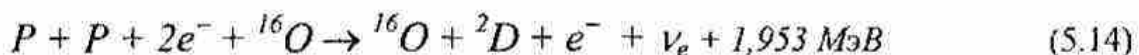
Казалось бы, что и при этой реакции из-за действия закона сохранения импульса рождающееся нейтрино должно уносить львиную долю выделяющейся энергии, а образующееся ядро атома ^{18}O должно приобретать согласно формуле (5.8) кинетическую энергию отдачи всего лишь в 2,8 кэВ. Тогда для получения теплового выхода 1 кВт потребовалось бы, чтобы интенсивность реакций (5.13) составляла $2,2 \cdot 10^{18} \text{ сек}^{-1}$. Поэтому, казалось бы, *не приходится подозревать и данную реакцию в том, что она вносит значительный вклад в тепловой выход кавитационно-вихревого теплогенератора*. Ведь тогда через несколько суток его работы мы получили бы большое количество малоизученной воды H_2^{18}O , являющейся огромной редкостью.

Но тут нам надо вспомнить о способности ядер атомов к деформациям и возбуждениям. Обычно они способны тем больше деформироваться и возбуждаться до тех больших энергий, чем больше размер ядра атома, или чем больше нуклонов входит в состав ядра. У ядра атома кислорода нуклонов аж 16. Поэтому его деформируемость гораздо больше, чем у ядра атома трития, а энергия возбуждения может достигать десятков МэВ. Поэтому ядра атомов кислорода при ядерной реакции (5.13) способны оставлять в себе в виде энергии возбуждения после излучения нейтрино до половины всей энергии ядерной реакции.

Поэтому не исключено, что именно этот канал является основным источником дополнительной тепловой энергии, генерируемой вихревым теплогенератором.

А относительно возрастания содержания в воде теплогенератора примесей малоизученной воды H_2^{18}O надо сказать, что *анализов никто ведь не делал!* А сам Ю.С.Потапов и многие другие давно подметили, что вода после теплогенератора по своим свойствам явно отличается от той, что была до теплогенератора.)

Укрепившись в мнении о том, что и протоны, и дейтроны могут совершать квантовые прыжки сквозь ядра атомов кислорода в воде, вернёмся теперь к реакции (5.6) синтеза дейтерия в воде, на которую мы уже возложили столько надежд. А что, если оба ядра атомов водорода в молекуле воды могут прыгать сквозь ядро атома кислорода одновременно? Если это возможно, *то почему бы тогда синтезу дейтронов по реакции (5.6) не идти в ядре атома кислорода?* Для этого необходимо, чтобы вместе с протонами в ядро атома кислорода прыгнули два электрона с электронной оболочки атома. А они ведь тоже прыгают сквозь ядро! Тогда в ядерной реакции



ядро атома кислорода играет роль третьего тела - катализатора, с помощью которого идёт эта реакция.

И в самом деле, до сих пор физики считали, что превращение протона в нейтрон с поглощением электрона может происходить только в ядрах атомов. Лишь мы в [2] осмелились предположить, что такой процесс захвата электрона может идти и на свободном протоне в водородных связях. Реакция (4.14) возвращает нас к традиционной точке зрения и в какой-то мере примиряет с физиками-ядерщиками традиционной школы.

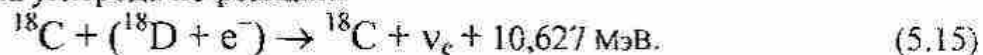
Эта реакция вроде бы ничем не запрещена. Соблюдаются и закон сохранения момента количества движения, и закон сохранения чётности. *Единственное условие - чтобы спины исходных протонов были параллельны*. Если бы не было ещё и электрона,

то принцип Паули запрещал бы двум протонам в одном ядре иметь параллельные спины. Но электрон выручает, если успевает соединиться в ядре атома кислорода с протоном и превратить его в нейтрон до того, как он оттолкнется от другого протона. Потому-то ядерная реакция (5.14) случается не часто, а лишь в торсионных полях вихревых потоков воды, которые ориентируют спины параллельно друг другу.

И еще одно преимущество перед реакцией (5.6) мы видим здесь: рождающееся в реакции (5.14) *нейтрино теперь уже не обязано уносить с собой почти всю энергию реакции 1,953 МэВ*, как это было при реакции (5.6). Теперь эта энергия распределяется уже среди трёх частиц. А потому львиная доля энергии реакции теперь может распределяться между дейтроном и ядром атома кислорода, то есть идти на нагрев воды, а не исчезать вместе с неуловимым нейтрино. И тогда *для выработки одного киловатта "лишней" тепловой энергии в кавитационно-вихревом теплогенераторе достаточно, чтобы в нём синтезировалось всего ~ 10¹⁵ дейтронов в секунду, а не 6 · 10¹⁸*, как мы насчитали в разделе 5.4, исходя из реакции (5.6).

5.7. Ядерные реакции в атомах углерода и железа

Аналогично вышеописанному может осуществляться захват квазинейтрального дейтрона и ядром атома углерода по реакции:

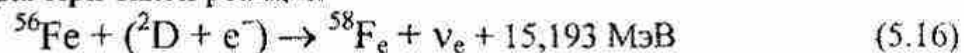


Ведь углерод образует с водородом углеводородные соединения, тоже способные создавать водородные связи между молекулами. И хотя при этом, в соответствии с формулой (5.8), образующиеся в реакции (5.16) ядра ¹⁴C могут уносить всего 4,32 кэВ энергии отдачи, нас это уже не пугает, ибо ядра отдачи могут сильно возбуждаться.

Поскольку углерод содержится в любой стали, то в поверхностных слоях стальных деталей ротора и статора роторного теплогенератора, а также на стальном тормзном устройстве вихревого теплогенератора «ЮСМАР» вполне может идти и эта ядерная реакция. Образующийся изотоп ¹⁴C несложно обнаружить методом радиационного анализа, ибо наличие именно этого слаборадиоактивного изотопа, имеющего период полураспада 5730 лет, положено в основу широко известного *радиоуглеродного метода* определения возраста остатков древних деревьев.

Кстати, в экспериментах по замене в теплогенераторе "Юсмар" воды тосолом (углеродсодержащей жидкостью) после получаса работы теплогенератора удельная β-активность тосола, обусловленная излучением быстрых электронов ядрами углерода-14, увеличилась на 3 Бк/мл [8, 9]. Да и упомянутые выше опыты Кладова по насыщению воды в его кавитационном активаторе углекислым газом (а значит введением в неё атомов углерода) подтверждают повышение интенсивности ядерных реакций. Кроме того, Ю.С.Потапов заметил, что цементация стали ротора и статора роторного теплогенератора приводит к существенному повышению его эффективности. Так что те читатели данной книги, которые не поленились прочесть эти малопонятные для них разделы про ядерные реакции, получают сейчас в подарок ещё одно "ноу-хау": цементируйте ротор теплогенератора или только его рабочую поверхность.

Не исключено, что квазинейтральные дейтроны по такому же механизму могут взаимодействовать и с ядрами атомов железа, из которого сделано большинство деталей теплогенератора. При такой реакции

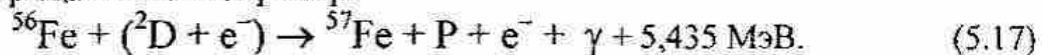


у ядра ⁵⁸Fe остается 2,136 кэВ кинетической энергии.

Судя и по тому, что изотопа ⁵⁸Fe в природном железе содержится 0,34%, такая ядерная реакция в природе тоже не редкость.

Но реакции захвата квазинейтрального дейтрона ядрами других атомов — не единственные реакции захвата, которые могут идти в вихревом теплогенераторе. Физикам хорошо известны *реакции захвата ядрами атомов нейтрона из дейтрона* при бомбардировке ускоренными дейтронами ядер атомов [89]. Можно представить, что и с

квазинейтральным дейтроном иногда случается такое, когда правила отбора и законы сохранения не запрещают это. Например:



Здесь ядро атома железа выхватило из пролетающего около него квазинейтрального дейтрона нейтрон и отвергло протон вместе с электроном. Но для соблюдения закона сохранения чётности (так как чётность у образующегося ядра ${}^{57}\text{Fe}$ отрицательна, а у всех исходных частиц она положительна) нам пришлось предположить, что при этом возбуждённое составное ядро излучает фотон, имеющий, как известно, отрицательную чётность.

Не эта ли ядерная реакция обуславливает остаточное рентгеновское послесвечение, обнаруженное нами после выключения установки «ЮСМАР» и продолжающееся более часа с интенсивностью, сравнимой с той, какой обладало осевое ионизирующее излучение во время работы установки, о котором мы говорили в разделе 5.4?

В заключение этого раздела о ядерных реакциях скажу ещё несколько слов о той радиационной опасности, которую могут представлять собой роторно-кавитационные теплогенераторы. В отличие от теплогенераторов с вихревой трубой, в них рождающееся γ -излучение не концентрируется вдоль одного направления, а потому интенсивность дозы ионизации при работе на обыкновенной воде очень мала, даже исчезающе мала. Нейтронного излучения тоже не обнаруживается. Поэтому не опасайтесь облучиться или облучить свою семью.

Но только не экспериментируйте без дозиметрического контроля с заменами воды на другие рабочие жидкости или с добавками к воде каких-либо примесей. Тут могут быть неожиданности, в том числе появление ионизирующего излучения.

А при работе на обыкновенной водопроводной воде его нет. Более того, мы с Ю.С.Потаповым подметили, что после включения роторного теплогенератора, работающего на воде, интенсивность естественного радиационного фона в непосредственной близости от теплогенератора почти сразу же уменьшается раза в 2–3. Это явление мы пока не можем объяснить. Возможно, причиной тому – торсионные поля, создаваемые теплогенератором. Подметили также, что после выключения роторного теплогенератора уровень дозы естественного фона возле него в течение нескольких минут продолжает оставаться пониженным, и лишь потом (наверно в результате тепловой конвекции воздуха в помещении) восстанавливается до обычного.

Не исключено, что исследования этого малопонятого эффекта помогут создать устройства для безреагентной дезактивации местности, заражённой в результате чернойбыльской аварии. Для этого нужны серьёзные исследования торсионных полей и их влияния на физические и химические процессы. Но российская официальная академическая наука упорно продолжает называть торсионные поля лженаукой и начинает подвергать гонениям и преследованиям тех энтузиастов, которые занимаются изучением торсионных полей. Вот мы и подошли к последней теме этой большой главы – разговору о торсионных полях.

5.8. Торсионные поля

Вращательное движение всегда удивляло и ставило в тупик исследователей, пытавшихся “копнуть” глубже. Перед ним спасовала даже теория относительности Эйнштейна. При всей его кажущейся простоте и распространённости в природе и технике вращательное движение по сей день остаётся малоизученным и таит в себе загадок не меньше, чем вода. Можно смело сказать, что кто до конца познает вращательное движение, тот познает природу, ибо в природе всё вращается, начиная от элементарных частиц и кончая..., нет, даже не галактиками, которые, как все знают, тоже вращаются и представляют собой гигантские вихри из миллиардов звёзд, связанных между собой силами гравитации, а самой Вселенной, которая, оказывается, тоже вращается [103, 104, 64].

Все знают, что когда электрически заряженное тело движется по круговой траектории, то создаётся магнитное поле, направленное вдоль оси обращения заряда. А что создаётся, когда так движется незаряженное тело? Долгое время физики полагали, что ничего. Но вот в первой половине XX века появились сомнения на этот счёт и первые теории (Э.Картана, который в [105] ввёл понятие кручения и др.), пытающиеся описать поля вращения. Строились эти теории, увы, на основании общей теории относительности (ОТО) А.Эйнштейна, которая, как показано нами в [73], а до нас и многими другими, является почти полностью ошибочной и внутренне противоречивой.

Потуги теоретиков создать теорию полей вращения были отнюдь не от нечего делать. Практика почти всегда идёт впереди теории, а практики ещё в 19-м веке заметили много непонятного при работе с вращающимися телами.

Так, в самом начале XX века профессором Русского физико-химического общества Н.П.Мышкиным проводились эксперименты с крутильными приборами, в которых были обнаружены дальнедействующие взаимодействия, связанные с кручением [106, 107].

В 20-е годы профессор А.А.Гурвич предположил, что живые клетки излучают какое-то неизвестное излучение [108, 109]. Оно влияло на жизнедеятельность других клеток. Исследованием таких явлений с 60-х годов детально занимается в Новосибирске профессор (ныне академик АМН РФ) В.П. Казначеев с сотрудниками. Камеру с группой инфицированных клеток он помещал рядом с камерой, в которой находились неинфицированные клетки. Камеры были герметично изолированы друг от друга, но между ними сохранялся оптический контакт через прозрачные стенки. Выяснилось, что через некоторое время неинфицированные клетки оказывались тоже зараженными! Это явление было зарегистрировано в 1973 г как открытие [110].

Сначала его объясняли передачей информации от клетки к клетке с помощью излучаемых ими фотонов. Позже автор открытия перешёл к торсионной его трактовке: информацию несёт торсионное поле (поле вращения), которое появляется при излучении электромагнитных волн.

Знаменитый пулковский астроном Н.А. Козырев в 50-е годы исследовал "гироскопический эффект", свидетельствующий об особом взаимодействии вращающихся массивных тел.

Козырев ещё в 1940 г предположил, что энергия, которую излучают звёзды, появляется не в результате ядерных реакций в недрах звёзд, а в результате того, что там происходит превращение времени в энергию. Время Козырев рассматривал как материальную субстанцию, имеющую не только направленность, но и плотность потока [111]. И связывал время с вращением, что сделал потом и я в книжке [64]. Вращение Солнца, писал я лет 5 назад в черкасских газетах, как жернов перемалывает его вещество в излучение. Козырев же считал, что вращение Солнца перемалывает время в энергию излучений.

Пытаясь экспериментально исследовать плотность потоков времени от далёких звёзд, Козырев после своей отсидки в сталинских лагерях обнаружил в 70-е годы опережающую (сверхсветовую) и запаздывающую (досветовую) компоненты какого-то невидимого всепроникающего излучения, идущего от звёзд [112 - 113].

В 1976 г на симпозиуме в Бюракане Н.А.Козырев доложил об удивительных результатах своих астрономических наблюдений, осуществлявшихся по весьма странной методике. Он додумался сделать то, что никак не могло прийти в голову грезвому астроному: стал наблюдать небесную сферу в телескоп-рефлектор, закрытый непроницаемой для света крышкой. В фокальную плоскость поместил терморезистор, подключенный к электрическому мосту с высокочувствительным гальванометром. И обнаружил, что если телескоп направлять в разные участки неба, сопротивление терморезистора изменяется. То есть телескоп принимает какие-то лучи, проходящие сквозь непрозрачную для света крышку телескопа [114].

Козырев уверял, что это происходит, когда телескоп направлен не в то место на небе, где мы видим звезду, а на точку много впереди неё по ходу известной траектории движения звезды. Учитывая, что тот свет от звезды, который мы видим сегодня, она излучила много лет назад, и что за это время звезда продвинулась вперёд по своей траектории, *Козырев сделал предположение, что при закрытой крышке телескопа он регистрирует какие-то неведомые лучи, приходящие от звезды со скоростью, много превышающей скорость света.* Иными словами, он “видит” в такой телескоп звезду при сегодняшнем её положении в небе.

Сообщение пулковского астронома тогда никто не воспринял всерьёз: мало ли что померещится старику, прошедшему сталинские лагеря и забывшему теперь снять крышку с телескопа.

Лишь в 1989-90 гг группа российских астрономов, возглавляемая И.Е.Егановой, под руководством академика РАН М.М. Лаврентьева (сыном знаменитого и незабвенного основателя новосибирского Академгородка), решила повторить наблюдения Козырева. Как ни удивительно, они подтвердили его результаты! Они опубликовали об этом в ДАН СССР [115, 116], за что Комиссия по борьбе с лженаукой, созданная в 1998 г при Президиуме РАН, не преминула наброситься на М.М.Лаврентьева с нападками [95], хотя их результаты независимо подтвердил в 1991 г киевский астроном А.Ф.Пугач в ГАО АН УССР [117], тоже осуществивший такие наблюдения.

Авторы книги [94] утверждают, что при этих наблюдениях регистрировалось торсионное излучение звёзд, и что этим доказывается вывод о том, что **торсионные поля распространяются с бесконечно большой скоростью.**

В [94] рассказывается, что в 1966 г К.Н.Перебейнос (Москва) демонстрировал экспериментальную систему передачи информации сквозь непроницаемые для электромагнитных волн экраны, в которой передатчиком и приёмником являлись механически вращающиеся системы, и что имеется Отчёт об этой НИР.

Проводились исследования и с элементарными частицами, атомами и ядрами атомов, тоже выявившие проявления полей вращения.

В 1972 г Ч.Имберт обнаружил, что поляризованная по кругу электромагнитная волна испытывает отклонение из плоскости падения, при этом направление сноса определяется знаком её спиральности [118].

В 1977 г А.К.Там и В.Ханпер впервые наблюдали взаимное отталкивание и притяжение циркулярно поляризованных лучей лазеров [119]. В работе [120] и в др. результаты этих экспериментов объясняются с позиций теории торсионных полей, чего не удавалось с помощью традиционных представлений.

Но для этого требовалось сначала создать завершённую теорию торсионных полей, объясняющую всё это.

И она появилась. Ровно 10 лет назад, в 1993 г вышла из печати книга Г.И.Шипова [93], в которой автор, исходя из ОТО, завершил теорию полей вращения, названных им торсионными полями. В своей книге автор стоит целиком на позициях А.Эйнштейна, развивая начатую тем ещё в 20-е годы XX века “**геометризацию физики**”.

Шипов пришёл к выводу, что для распространения геометризации на электродинамику подходит **геометрия Римана-Картана**, обладающая не только римановой кривизной, но и **кручением**, введенным в математику в начале 20-х годов французским физиком Э.Картаном [105].

Но кручение только в том случае определяет риманову кривизну, когда полный тензор кривизны равен нулю. Последнее означало, что необходимая геометрия должна обладать **абсолютным параллелизмом** (геометрия A_4).

И Шипов берёт на вооружение геометрию A_4 . В результате он обобщает уравнения гравитации Эйнштейна и уравнения геометризованной им электродинамики, в которых тензор энергии-импульса материи имеет геометрическую природу и посредством “поля материи” определяется через кручение геометрии A_4 .

Далее Г.И.Шипов установил, что *источником полей инерции является четырёхмерное вращение системы отсчёта.*

В 1988 г он выдвинул *принцип всеобщей относительности*, добавляя к эйнштейновскому общему принципу относительности вращательную относительность. Шипов *понимает всеобщую относительность как относительность всех физических полей.* Такое понимание позволяет ему интерпретировать пустое пространство как физический вакуум – источник любой материи.

ЗаклЮчить этот краткий пересказ основных идей книги Г.И.Шипова можно его высказыванием о том, что *“в мире не происходит ничего, кроме изменения кривизны и кручения пространства.”*

Но в предложенной теории имеются и “подводные камни”. Так, принимая на вооружение геометрию A_4 и упомянув, что пространство обладает абсолютным параллелизмом, если его тензор кривизны обращается в ноль, Шипов молчит о том, что это под корень рубит все утверждения А.Эйнштейна о кривизне того пространства-времени, в котором мы живём, и возвращает к представлениям о пространстве, описываемом евклидовой геометрией.

Думается, что теория Шипова поэтому и была встречена в кругах официальной академической науки если не в штыки, то по крайней мере игнорированием.

А законно ли использование Шиповым представлений геометрии абсолютного параллелизма? Их использовал с 1928 г и сам А.Эйнштейн, когда пытался объединить свои уравнения гравитации с уравнениями электродинамики, безуспешно работая над созданием единой теории поля. Но его друг М.Гроссман, вместе с которым А. Эйнштейн начинал в 1913 г разработку ОТО и который был профессиональным математиком, в 1931 г опубликовал свою последнюю статью [121] с критикой применимости в ОТО понятий абсолютного параллелизма.

После этого Гроссману больше не позволили публиковаться, и через 5 лет он умер в психиатрической лечебнице в Цюрихе.

В той же, где с 1030 г томился младший сын Эйнштейна Эдуард. Он был отправлен туда отцом после того, как в день своего совершеннолетия (на Западе это в 20 лет) написал отцу в Берлин письмо, в котором высказал мысль, что ту первую статью 1905 г о теории относительности, принёсшую Эйнштейну мировую славу, писал не он, а его жена – мать Эдуарда Милева Марич (сербка), пока отец бегал по концертам со своей скрипкой... [122].

Эдуард умрет в этой больнице в 1965 г, так и не выйдя на волю.

Так что “карательная медицина” уже тогда работала на сионистское движение, ярким представителем и выдвинутцем которого был А.Эйнштейн. Они с самого начала жестоко расправлялись с теми, кто позволял себе критиковать “гения всех времён”, но только одного народа. (Кто хочет подробнее узнать обо всём этом, ищите по библиотекам и читайте мою книгу [73].)

Может быть ещё и поэтому “посвящённые”, и ныне стоящие на страже канонв теории относительности, с неприязнью встретили книгу Г.И.Шипова, вспомнившего о геометрии абсолютного параллелизма.

И, наконец, его книга столь густо испещрена формулами тензорного исчисления, что мало кто способен в них разобраться. Это делало её недоступной пониманию армий экспериментаторов. Отсюда и лавина спекуляций вокруг энергии физического вакуума, предлагаемой ими к использованию, и вокруг торсионных полей, ставших изюминкой книги Шипова для практических приложений.

Если на разработки Шиповым вопросов физического вакуума официальная наука смотрела ещё сквозь пальцы, то на его выводы о возможности практического применения торсионных полей, подхваченные академиком РАН А.Е.Акимовым и другими энтузиастами [94], апологеты официальной академической науки набросились с ожесточённостью.

Начало критической кампании было положено статьёй [123] (явно заказной) московского кандидата ф.-м. наук А.Бялко, известного тем, что он много лет успешно протирает штаны за круглым столом с рулеткой телевизионного «Клуба знатоков». Затем к нему присоединился председатель Комиссии по борьбе с лженаукой академик РАН Э.П. Кругляков. Уже в марте 1999 г на первом своём публичном заседании Комиссия назвала торсионные поля второй лженаукой после ХЯС, о чём было извещено в «Вестнике РАН» [95]. Вслед за этим в Интернете за подписью “Проф. А.С.Конкретный” появились оскорбительные сайты, направленные против исследователей торсионных полей. И, наконец, в 2001 г в издательстве «Наука» выходит книга Э.П. Круглякова «Учёные с большой дороги» [124], в которой автор подвергает жёлчной, но малообоснованной критике исследователей торсионных полей.

Увы, критики работ Шипова и Акимова забыли, что эти работы начались не на пустом месте. Теоретические исследования полей вращения были начаты работами Э.Картана и А.Эйнштейна. И если уж оглядываться на авторитеты, то авторитет Эйнштейна неизмеримо выше, чем у всей пресловутой Комиссии по борьбе с лженаукой. Да и практические исследования полей вращения начаты были отнюдь не работами А.Е.Акимова, а гораздо раньше.

Авторы книги [94] вслед за Шиповым полагают, что первичными источниками торсионного излучения являются спины элементарных частиц. Поэтому вещество, в котором спины ориентированы в одном направлении, является мощным источником торсионного поля. Например, любой постоянный магнит, в котором магнитные домены упорядочены при намагничивании.

Электромагнитные поля тоже порождают торсионное поле. Отсюда следует, что большинство радио- и электронных приборов являются источниками торсионных излучений. Особенно интенсивные торсионные поля могут генерироваться теми установками, в которых имеются витки провода с большими токами, магнетроны и трансформаторы Тесла. Авторы книги [94] пишут, что возможно именно в этом кроется разгадка слов Н.Тесла, писавшего: “Ошибаются те, кто думает, что в моём трансформаторе передаётся электроэнергия”.

Кроме свойства торсионного поля распространяться мгновенно, исследователи отмечают ещё одно важное для передачи информации на расстояние его свойство, предсказываемое теорией Шипова – способность проникать сквозь самые разные материалы практически без поглощения и ослабления.

Я объясняю это в книгах [64, 2 - 4] тем, что носителем торсионного поля являются, по-видимому, виртуальные нейтрино, как носителями электромагнитного поля являются фотоны. А нейтрино обладают огромной проникающей способностью – свободно пронизывают и Земной шар, и Солнце. Вот и проникает торсионное излучение через все преграды.

А теперь представьте себе, что моряки подводного крейсера «Курск» имели бы хотя бы один передатчик, передающий торсионные сигналы на берег. Или кинорежиссёр С.Бодров-мл., заблокированный в туннеле сошедшим ледником, имел бы такой передатчик. А если бы каждая бригада шахтёров, спускаясь в шахту, брала бы с собой такое устройство? Представляете, сколько жизней можно было бы спасти?!

А ведь такие устройства, притом мобильные, уже давно могли бы появиться в нашем распоряжении, если бы не противодействие Комиссии по борьбе с лженаукой и её хозяев из “Римского клуба”.

В Международной институте теоретической и прикладной физики РАЕН под руководством академика РАЕН А.Е.Акимова были разработаны и запатентованы достаточно совершенные передатчики и приёмники торсионных сигналов. Проводились, конечно же, и всесторонние испытания этих приборов.

Расстояния в пределах Земного шара не позволяли достаточно убедительно продемонстрировать разницу скоростей распространения электромагнитного и

торсионного сигналов. Поэтому было решено вынести такой эксперимент в космос. Тем более, что связь со сверхсветовыми скоростями особенно перспективна при межпланетных, а в будущем и при межзвёздных полётах.

«Российская газета» 28 июня 1996 г рассказала, что компактный передатчик торсионных сигналов, изготовленный в МИТДФ, был помещён на российский космический аппарат «Марс-96». При полёте к Марсу он должен был посылать торсионные сигналы, продублированные одновременной передачей радиосигналов. Время полёта последних до Земли составляет более 4 мин. При столь больших расстояниях легко можно было бы выявить разницу скоростей распространения сигналов даже всего в 1%.

Всё было подготовлено, космический аппарат запущен. Разработчики были уверены в успехе и уже, как говорится, прокалывали дырки в лацканах пиджаков.

Но случился неожиданный «прокол» – космический аппарат «Марс-96» 17 ноября 1996 г был потерян. Почти так же, как до него был потерян в 1988 г советский космический аппарат «Фобос», уже почти долетевший до Марса. Причиной случившегося тогда объявили ошибку в программе бортового компьютера: программистка, мол, не в том месте запятую поставила.

Но спросим, кому это было выгодно? Конечно же, тем рутинёрам-эйнштейнцам, для которых экспериментальное доказательство существования сверхсветовых скоростей, отрицавшихся Эйнштейном, было бы как нож поперёк горла.

А в конце 1998 г по подсказке «Римского клуба» при Президиуме РАН была создана Комиссия по борьбе с лженаукой, которая первым делом объявила исследования торсионных полей лженаукой, и начались гонения на энтузиастов этих исследований.

В результате ни у шахтёров, ни у подводников, ни даже у миллионера-кинорежиссёра не оказалось торсионных передатчиков, которые могли бы спасти их.

После исчезновения «Марса-96» и неполучения в результате этого ожидавшихся сенсационных результатов критиковать исследователей торсионных полей рутинёрам было легко, потому что теория Шипова, обосновывающая эти исследования, настолько сложна и громоздка, что мало кто мог в ней разобраться. А чем запутаннее теория, тем легче её критиковать.

И тут моя теория движения, частично изложенная в [72] и [64], решительно пришла на помощь теории торсионных полей.

В книге [64] мною впервые было показано, что *вращательное движение необходимо считать мнимым, в отличие от поступательного, считающегося действительным*. Действительно, мы ведь не можем по внешнему виду отличить вращающийся отполированный диск от такого же не вращающегося. Мы только можем знать (мнить), что один из них вращается. А если говорить серьёзно, то достаточно указать, что центр вращения при вращении тела на месте не перемещается в пространстве.

Поэтому *векторы тангенциальной скорости V_τ , импульса P_τ и волнового вектора k_τ вращательного движения следует считать мнимыми величинами* и ставить во всех формулах перед символами этих векторов букву $i = \sqrt{-1}$, означающую мнимую единицу.

В правильности такого подхода легко убедиться, подставив букву i в выражение для кинетической энергии вращающейся системы связанных тел:

$$E_\tau = m (iV_\tau)^2/2 = -m|V_\tau|^2/2. \quad (5.18)$$

Появившийся здесь знак минуса означает, что кинетическую энергию вращения надо вычитать из массы-энергии покоя системы, когда мы вычисляем её суммарную массу-энергию:

$$E_\Sigma = mC^2 - m|V_\tau|^2/2. \quad (5.19)$$

Видим, что суммарная масса-энергия вращающейся системы тел оказывается меньше исходной массы-энергии покоя этой системы тел на величину E_T .

Таким образом, мы сразу получили тот результат, к которому без представления о мнимости вращательного движения шли долгим путём в книгах [64, 2], используя релятивистское обобщение теоремы вириала. Этот результат позволил объяснить, почему вода, закрученная в вихревой трубе или даже в стакане ложкой, начинает излучать дополнительное тепло: *закрученная система, согласно теореме вириала, начинает сбрасывать лишнюю массу-энергию.*

Воодушевлённый этим результатом, я в 2000 г применил в [2] представление о мнимости вращательного движения к выводу основного уравнения теории торсионного поля не из ОТО, в обоснованности которой многие сомневаются, а из квантовой механики, в правильности которой сомнений у физиков пока нет.

В квантовой механике движению частиц вещества сопоставляются, как известно, волны де Бройля, называемые еще "волнами материи". Они описываются *пси-функцией*, являющейся решением уравнения Шредингера:

$$\psi(\mathbf{r}, t) = \psi_0 e^{i[(\mathbf{k}\mathbf{r}) - \omega t]} \quad (5.20)$$

Здесь \mathbf{r} - радиус-вектор данной точки, t - время от начала движения. Волновой вектор $\mathbf{k} = \mathbf{P}/\hbar$ тут рассматривают обычно для частиц, движущихся прямолинейно с импульсом \mathbf{P} . Циклическую частоту ω волны де Бройля определяют из формулы Планка $E = \hbar\omega$, в которой E - энергия частицы, \hbar - постоянная Планка.

Когда мы хотим описать волну де Бройля для вращающейся материальной частицы, то должны поставить букву i перед волновым вектором \mathbf{k} в показателе экспоненты формулы (5.20).

Отличие всего в одной букве, а как разительно изменяется результат! Ведь если теперь так исправленное выражение расписать по формуле Эйлера и, как это всегда делают с подобными разложениями в электротехнике, учесть только его действительную часть, то получим *основное уравнение теории торсионного поля*:

$$\psi_T(\mathbf{r}, t) = \psi_0 e^{-i(\mathbf{k}\mathbf{r})} \cos \omega t \quad (5.21)$$

Последнее выражение описывает уже не бегущую, а стоячую волну, фаза которой не зависит от \mathbf{r} , то есть одинакова во всех точках пространства. А это означает, что *такая волна появляется во всех точках пространства одновременно, то есть распространяется с бесконечно большой скоростью.*

Это заключение совпадает с одним из основных свойств торсионных полей, предсказанных теорией Шипова.

Экспоненциальный множитель в формуле (5.21) быстро затухает с расстоянием r по всем направлениям от вращающегося тела, кроме одного - направления вдоль оси его вращения, так как в точках этой оси скалярное произведение (\mathbf{k}, \mathbf{r}) принимает нулевое значение, и экспонента равна единице на любом расстоянии от вращающегося тела. То есть *торсионное поле остро направлено по оси вращения.* Это второе известное по книге Шипова свойство торсионных полей.

Итак, наша формула (5.21) описывает все основные свойства торсионных полей, вытекающие из теории Шипова. Но у нас всё выводится несравненно проще, чем у Шипова. А главное, выводится уже не из сомнительных для многих положений ОТО, а из квантовой механики, всегда считавшейся противницей ОТО.

Таким образом, и квантовая механика, и ОТО в вопросе о полях вращения приводят к одному и тому же результату. Редкий случай их единодушия.

Вывод формулы (5.21) я публиковал уже не раз, в том числе и на международных конференциях [125, 126]. Но ни один физик ничего не смог возразить, в том числе и сам Шипов. Значит, *теперь никакая комиссия не сможет утверждать, что торсионные поля - это вымысел лженауки.* Не сможет, потому что тогда им придётся отрицать правильность общепринятых представлений о волнах де Бройля и пси-функциях.

А нам с Вами прежде всего хотелось бы уточнить, **что же является носителем торсионного поля – его квантом**. Квантами электромагнитного поля – носителями электромагнитных взаимодействий считаются, как известно, фотоны, квантами сильных взаимодействий – мезоны, гравитационного – гипотетические гравитоны. Каждая из этих элементарных частиц несёт с собой что-то, характерное для данного типа взаимодействия. Торсионное же поле – это поле вращения, значит, носитель этого поля – его квант должен иметь отношение к вращению. И физика элементарных частиц с готовностью подсказывает: есть такая частица – это нейтрино, единственной квантовой характеристикой которого, как известно, является спин – квантовый аналог момента количества движения волчка.

Но если *нейтрино – переносчик торсионного поля*, то из того обстоятельства, что торсионные поля распространяются с бесконечной скоростью, следует, что скорость движения нейтрино может достигать сколь угодно больших значений. Тут мы опять вступаем в противоречие с теорией относительности, постулировавшей, что сверхсветовых скоростей движения не бывает.

Однако мы не первые. Ведь все остальные взаимодействия – и электромагнитные, и гравитационные, и даже сильные, как полагает квантовая теория поля, описывающая их, осуществляются не посредством обмена обычными фотонами, гравитонами и мезонами, а посредством обмена так называемыми *виртуальными частицами*, имеющими те же наименования, что и их реальные аналоги. Виртуальными их называют потому, что существуют они очень короткое время после их излучения, определяемое соотношением неопределённостей, а потому их невозможно поймать и обнаружить за столь короткое время никакими средствами измерений.

Невозможность обнаружения – не единственное удивительное свойство виртуальных частиц. У них, оказывается, совсем другие соотношения между массой частицы и её импульсом, чем у обычных частиц. Ну а самое удивительное свойство – перемещение со сколь угодно большими скоростями. В мире виртуальных частиц, без которых физики не могут объяснить ни одно взаимодействие, летит к чёрту постулат Эйнштейна о невозможности сверхсветовых скоростей!

Это обстоятельство авторы учебников стараются не афишировать, чтобы создать видимость полного благополучия в доме теоретической физики. Но от этого факта никуда не деться, и когда-то надо было навести здесь ясность. Это сделала наша *теория движения* [64], которая высветила грубые математические ошибки в азах теории относительности, исправила эти ошибки и готова заменить её в решении многих из тех задач, которые оказались не по зубам ей.

Теория движения чётко показала, что *сверхсветовые скорости движения природе столь же необходимы, как и досветовые, а скорость света в вакууме C недостижима как для обычных досветовых частиц, так и для сверхсветовых частиц и является тем непреодолимым барьером, который разделяет эти два мира*. Мы не первые пришли к такому выводу. Наши заключения во многом совпадают с положениями теории тахионов – гипотетических сверхсветовых частиц, которая была разработана ещё в 60-е годы [127], и дополняют её.

В книге [64] показано, что таинственные и почти неуловимые призрачные *нейтрино – это тахионы*. Они летят только со сверхсветовыми скоростями. Но в мире сверхсветовых скоростей с увеличением скорости движения энергия частицы не возрастает, как в привычном нам мире досветовых скоростей, а уменьшается, как уменьшается она при ускорении вращения обычных, о чём я уже говорил в предыдущем разделе. С увеличением же кинетической энергии тахиона скорость его движения уменьшается. Только уменьшается не до нуля, а до скорости света C , стремясь приблизиться к ней сверху, как приближается снизу к этой же скорости C скорость обычной частицы при увеличении её энергии.

Поэтому нейтрино с энергией ~ 1 кэВ и выше имеют скорость, мало отличающуюся от скорости света C , лишь чуть-чуть большую её. А именно с потоками нейтрино таких энергий, излучаемых при ядерных реакциях, и имеют дело экспериментаторы. Поэтому их расчёты, в которых, исходя из постулата Эйнштейна, нейтрино приписывается скорость света C , обычно сходятся с результатами экспериментов. В книге [64] показано, какие результаты не сходятся и доказывається, что нейтрино – это тахионы.

Зачем рассказывать об этом в книге, предназначенной в основном для инженеров, собирающихся строить и эксплуатировать сверхединичные теплогенераторы и желающих узнать только как они работают? Да затем, что при ядерных реакциях, которые безусловно идут в этих теплогенераторах, рождаются нейтрино. Да и торсионные поля, квантами и носителями которых являются виртуальные нейтрино, играют не последнюю роль в этих теплогенераторах.

Исследователи торсионных полей давно обратили внимание на то, что они часто изменяют ход кристаллизации расплавов [94]. Объясняют это тем, что торсионные поля легко поворачивают спины электронов, протонов и даже ядер атомов, практически не затрачивая на это энергии. Вот этим свойством торсионных полей мы и воспользовались в полной мере, строя вышеизложенные гипотезы о ядерных реакциях, протекающих в кавитационно-вихревых теплогенераторах.

Так что торсионные поля, о существовании которых продолжают спорить теоретики, уже давно используются для стимулирования реакций холодного ядерного синтеза как в вихревом теплогенераторе Потапова, так и в роторных теплогенераторах Григтса, Кладова, Петракова и других разработчиков этой удивительной техники, техники завтрашнего дня, которую мы уже сегодня считаем необходимым поставить на службу людям вопреки противодействию врагов человечества, возглавляемых “Римским клубом”.

Но как Вам, читателю данной книги, воспользоваться теорией торсионных полей при проектировании роторного теплогенератора? Увы, ответа на этот вопрос пока нет. Наша основная формула торсионных полей (5.21) многое говорит физику, но мало чем полезна инженеру. Теория торсионных полей пока не может предложить ему ни методику расчёта величины торсионного поля, ни методику расчёта его влияния на спины тех или иных элементарных частиц.

Интуитивно понятно, что торсионные поля тем мощнее, чем массивнее ротор теплогенератора, создающий его, и чем быстрее он вращается. Но по линейной зависимости или по степенной? Как зависит торсионное поле от момента вращения тела и от его момента инерции? Увы, формул, необходимых для инженерных расчётов и выверенных практикой, теоретики пока не предложили.

Да и кто согласится заниматься теорией торсионных полей в атмосфере шельмования этого научного направления руководством официальной академической науки, которое, по меткому выражению газеты «Московский комсомолец» [128], скомандовало своей своре “Ату!” в сторону энтузиастов использования торсионных полей.

5.9. Воинствующее невежество “инквизиции” от РАН

Газета «Московский комсомолец» в номере от 22 января 2002 г рассказала, что председатель Комиссии по борьбе с лженаукой при Президиуме РАН академик Э.П.Кругляков полушутя называет себя инквизитором. В таком случае мы можем всю эту Комиссию тоже полушутя назвать Великой Инквизицией нашего времени. (Правда, инквизиторы шуток обычно не любят.) Если до сих пор эта компания ограничивалась только навешиванием ярлыков “лженаука” на научные направления, указанные Римским клубом как представляющие опасность для РК и нежелательные для существования, да открытым текстом обзывала учёных, занимающихся такими исследованиями, аферистами и жуликами, то в 2003 г Комиссия перешла к поистине инквизиторским действиям.

В частности, явно под диктовку Э.П.Круглякова в Информационно-Издательском Центре (ИНИЦ) Роспатента в 2003 г была издана под “шапкой” РОССИЙСКОГО АГЕНТСТВА ПО ПАТЕНТАМ И ТОВАРНЫМ ЗНАКАМ брошюра “СОСТАВЛЕНИЕ, ПОДАЧА И РАССМОТРЕНИЕ ЗАЯВОК НА ИЗОБРЕТЕНИЯ, КОТОРЫЕ НЕ ОСНОВАНЫ НА ФУНДАМЕНТАЛЬНЫХ НАУЧНЫХ ЗНАНИЯХ” авторов Т.М.Лакомкиной, И.В.Москалёва и Р.Ф.Полищука [129]. Брошюра рекомендована для экспертов Роспатента и для широкого круга изобретателей и прочих читателей.

Почему я утверждаю, что рекомендации брошюры составлены явно под диктовку Круглякова? Да потому, что добрая половина ссылок в брошюре – это ссылки на книги, статьи и др. публикации Э.П.Круглякова. Да и сами рекомендации совпадают с пожеланиями, давно высказываемыми Комиссией, возглавляемой им.

Содержание указанной брошюры, в которой около 80 страниц, вкратце таково:

1) Такие-то и такие направления исследований (среди них, конечно же, холодный ядерный синтез, торсионные поля, пирамиды Голода и теплогенератор Потапова) считать лженаукой.

2) При рассмотрении заявок на изобретения, основанных на этом лженаучном фундаменте, приостанавливать делопроизводство по таким заявкам до лучших времён.

(Наверно до тех пор, пока данные направления не превратятся из лженаучных в научные?)

Несмотря на явную реакционность этих рекомендаций, противоречащих действующему Патентному закону РФ, они являются уже шагом вперёд от позиций Парижской академии наук, которая 200 лет назад постановила вообще не рассматривать проекты “вечных двигателей”, нарушающие только что открытый тогда закон сохранения энергии, а отправлять такие проекты сразу в корзину для мусора. Теперь предлагается уже не выбрасывать, а только откладывать в сторону на неопределённое время. Но хрен редьки не слаще.

Такой сдвиг в направлении к либерализации произошёл теперь, по-видимому, под давлением настоящих учёных, которые хорошо помнят, как в 40-е годы XX века генетика, кибернетика (и что там ещё?) объявлялись у нас “буржуазными лженауками”, а потом вдруг стали науками. Физики помнят, как в середине XX века в физике элементарных частиц был сначала провозглашён закон сохранения чётности, а через 10-15 лет было открыто несохранение чётности в слабых взаимодействиях, за что американские открыватели этого были сразу же удостоены Нобелевской премии.

Теплогенераторам Потапова в брошюре [129] посвящён целый раздел 5.3. Он начинается так:

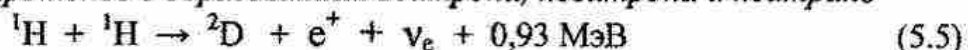
“Рассмотрим часть рукописи Л.П.Фоминского (РАЕН) «Как работает вихревой теплогенератор Потапова» (Черкассы: ОКО-Плюс, 2001, с 101), начинающейся словами “Теплогенератор Потапова – реактор холодного ядерного синтеза”. На последней странице предыдущей главы было написано, что “теплогенератор Потапова работает на одной и той же порции воды, циркулирующей в нём по замкнутому контуру. Более того, через несколько месяцев работы выход дополнительного тепла возрастает. И тут хочешь – не хочешь, а приходится возвращаться к мысли о ядерных реакциях в вихревой трубе теплогенератора Потапова, стимулируемых торсионными полями. Ведь не уповать же нам на энергию физического вакуума!”.

“Грамотные физики знают, – продолжают далее авторы брошюры [129], – что торсионные поля теоретически предсказанные в 1922 г Эли Картаном, столь слабы, что на опыте пока не обнаружены, а те поля, которые Г.И.Шипов назвал торсионными в рамках своей ошибочной “теории физического вакуума”, не имеют с торсионными полями Эйнштейна-Картана ничего общего. Тем не менее автор Л.П.Фоминский считает, что эти поля стимулируют реакции холодного ядерного

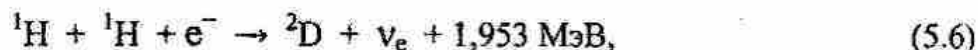
синтеза, запускаемые механизмом кавитации и усиливаемые “резонансными звуковыми колебаниями столба воды в вихревой трубе” (стр. 58).”

А затем авторы брошюры [129] пишут на её стр. 69 следующее:

“Уверенность же Фоминского базируется на возможности переписать реакцию взаимодействия двух протонов с образованием дейтрона, позитрона и нейтрино



в виде реакции столкновения двух протонов и электрона с образованием дейтрона и нейтрино



переноса позитрон справа налево с заменой на электрон: “ведь такой перенос не запрещён” (стр. 63)”, – цитируют они в конце своей фразы мою книжку [3] и продолжают: “На самом же деле надо сразу все частицы заменять на античастицы и изменять направление хода времени”.

Для того, чтобы читателю было легче разобраться в премудростях этих фраз, я вставил в первую из них уравнения тех ядерных реакций, о которых идёт речь, сохранив ту нумерацию этих уравнений, которая дана в разделе 5.2 настоящей книги. (Представьте себе, каково читателям брошюры понять эту фразу без уравнений, которые авторы брошюры не соизволили привести!)

Меня аж холодным потом прошибло, когда я прочитал эти фразы. Прошибло не из опасения, что я ошибся, а они выявили ошибку. Нет, ошибок в том разделе моей книжки [3], который они обсуждают, нету. Мне стало страшно за теперешний уровень подготовки физиков в ВУЗах. Ведь за последнюю цитируемую выше фразу авторов брошюры [129], будь она произнесена на экзамене по физике, надо ставить неуд.

Правила ядерной алгебры требуют заменять на античастицы не “все частицы”, в уравнении (5.5), а лишь те, которые Вы переносите из одной части уравнения в другую. В данном случае позитрон e^+ надо заменять на его античастицу – электрон e^- . Что я и сделал в своей книжке [3], переходя от уравнения (5.5) к уравнению (5.6).

Вторая ошибка авторов брошюры в указанной фразе заключается в том, что они предлагают при этом “изменять направление хода времени”. Это вообще бред. Правила “ядерной алгебры” такого не требуют. Единственное, что они требуют, это заменять частицу, переносимую из одной части уравнения ядерной реакции, в другую, её античастицей. И всё. А изменять направление хода времени пока что под силу только фантастам, да разве ещё Господу Богу. Физики этого пока не умеют делать.

Вот такие грубейшие ляпсусы допущены в брошюре, рекомендованной Российским Агентством по патентам и товарным знакам как руководящий материал для тысяч экспертов и миллионов изобретателей и читателей.

Поскольку среди авторов брошюры [129] лишь один физик – Р.Ф.Полищук, то формально вина за ошибки, содержащиеся в этой фразе, падает на него одного. Но весьма вероятно, что эту брошюру перед отправкой её в печать правил сам Э.П.Кругляков. Правда, сам он не физик-ядерщик, а лазерщик, насколько я помню по тем временам (1970 г), когда он был парторгом той лаборатории в новосибирском ИЯФе, в которой я тогда работал физиком-экспериментатором. Не будучи специалистом по ядерной физике, он этих ошибок мог и не заметить.

Лично у меня сначала в голове не укладывалось, как это физик мог допустить такие ошибки. Чтобы мотивированно возразить авторам, брошюры [129], я зашёл в библиотеку и начал рыться в учебниках по ядерной физике для ВУЗов в поисках тех правил “ядерной алгебры”, которые нарушаются авторами цитированной фразы в брошюре. Но, к моему удивлению, в современных учебниках я не нашёл ни слова о “ядерной алгебре”. Лишь во втором (1965 г) издании учебника К.Н.Мухина [130] сохранились отдельные упоминания об “алгебре частиц и античастиц”. (Например, на стр. 638.) В первом издании этого учебника, по которому я в начале 60-х изучал ядерную физику в Новосибирском университете, был целый раздел о “ядерной

алгебре“. Из нынешних учебников всё это как корова языком слизнула. А помнится, профессора Л.М.Барков и А.Н.Скринский (ныне академики РАН) учили нас этому как азам ядерной физики.

Возьмите хоть знаменитые учебники и др. книги лауреата Нобелевской премии Р.Фейнмана. Он в них то и дело пользуется ядерной алгеброй, полагая, что читатели-студенты хорошо с ней знакомы. А в наших современных учебниках об этом ни слова!

В учебниках эти разделы сократили потому, что в связи с бурным развитием ядерной физики и физики элементарных частиц учебники стали пухнуть, вот и начали выбрасывать из них наиболее лёгкие для понимания разделы. Выбросили на свою беду. Теперь понятно, почему авторы брошюры [129] так путаются в этих простых вещах.

Но каков Кругляков! Мог бы забежать на минутку к моему бывшему учителю академику Скринскому, сидящему на одном с ним этаже ИЯФа в Новосибирске (правда, в кресле генерального директора), да посоветоваться, чтобы не допускать в благословляемых им публикациях таких ляпсусов, позорящих российскую академическую науку.

Но на этом ошибки авторов брошюры не кончаются. Им так почему-то понравилась тема переноса частиц из одной части уравнения ядерной реакции в другую, что они решили продолжить её:

“Наконец, если переносить любые элементарные частицы из одной части в другую в уравнениях реакций, то из столкновения протона и электрона можно получить дейтерий, нейтрино и антипротон с ненаблюдаемой на опыте лёгкостью”.

Напишем уравнение ядерной реакции, о которой говорят авторы брошюры:



Такая ядерная реакция действительно вроде бы не запрещена. Но авторы брошюры [129] напрасно пишут о лёгкости, с которой якобы можно осуществить эту реакцию. Ведь кроме уравнения ядерной реакции надо учитывать с десятков законов сохранения, которые должны быть соблюдены при осуществлении реакции. И первый из них – закон сохранения энергии. В ядерной физике говорят о законе сохранения массы-энергии. Чтобы из протона и электрона получились и дейтрон, и антипротон, и нейтрино, необходимо, чтобы масса-энергия электрона, сталкивающегося с протоном в левой части уравнения (5.22), была больше массы-энергии покоя дейтрона. То есть надо ускорить электрон до энергии 1,88 ГэВ. Но физики пока не научились ускорять электроны до таких больших энергий. Протоны ускорять научились, а электроны нет.

Если же ускорять протон до энергии 2 ГэВ и сталкивать его с неускоренным электроном, то в игру включится закон сохранения импульса, который не позволит осуществиться неупругому столкновению. Электрон отскочит от налетевшего на него протона как мячик от паровоза, и ядерная реакция (5.22) не успеет начаться.

Спрашивается, как это авторы брошюры [129] собираются с лёгкостью осуществлять ядерную реакцию (5.22)? А ведь мы затронули пока всего лишь два закона сохранения из десяти! Скажем прямо, авторы брошюры неудачно выбрали пример. Он демонстрирует лишь их некомпетентность в ядерной физике.

Как видите, куда не кинь – всюду клин. Между этими двумя ляпсусами авторы брошюры умудрились вклинить ещё и лирическое отступление о явлении Кезиковых, о котором я тоже рассказывал в книжке [3], а здесь повторил этот рассказ в разделе 4.8. Но они называют это явление *“явлением сверхслабого тока в воде при её закипании”*. Почему сверхслабого? Я чётко писал, что этот ток с провода, засунутого в резиновую трубку, прикрепленную к носику кипящего чайника, украинские самодеятельные учёные Кезиковы измеряли миллиамперметром. Ток в несколько миллиампер, это не сверхслабый ток, и даже не слабый. Когда мы в новосибирском ИЯФе в 60-е годы начали делать первые в мире промышленные ускорители электронов с током в пучке в несколько миллиампер, мы называли такие ускорители сильноточными, потому что до

того физики умели делать ускорители с током в пучке только порядка 1 микроампера, не больше. Но это уже не столь существенная ошибка авторов брошюры [129].

Интереснее то, что они в этом разделе своей брошюры всё твердят о необходимости сжатия воды до плотности вещества в недрах звёзд для сближения протонов на расстояния, при которых может начаться ядерная реакция (4.6), когда обсуждают мои рассуждения в книжке [3] о том, что протоны на дефектных водородных связях в воде сближены на расстояния 0,73 . Они никак не хотят понять, что сближение протонов на столь малое расстояние равносильно сжатию водородной плазмы до таких плотностей ($2,5 \cdot 10^{24} \text{ см}^{-3}$), о которых термоядерщики даже мечтать не смеют. Воду сжимать не надо, в ней и без того почти всё уже приготовлено для начала ядерной реакции.

А вот что надо делать – так это внимательно читать мои книги. Там всё разжёвано даже для самого неподготовленного читателя. Но недоброжелательному читателю мои книги, конечно же, никогда не осилить. В них есть, конечно, ошибки. От ошибок, как показал пример авторов брошюры [129], никто не застрахован. Но не те, которые старались приписать мне эти авторы. Тем самым они только высекли сами себя, продемонстрировав, какие невежественные люди составляют сейчас рекомендательные материалы от Роспатента.

Не буду отнимать Ваше время анализом остальных ляпсусы авторов брошюры, в которой они, стремясь приписать мне те или иные ошибки, сами совершают оные.

И вот на основании таких вот “знаний” ядерной физики авторы брошюры [129] делают вывод: *“В целом предложенная теория вихревого теплогенератора Потапова ошибочна. ...Анализ работы этого теплогенератора стоит поручить специалисту по теплофизике для измерения на опыте параметров его работы. Ни о каком нарушении законов термодинамики, ни о каких торсионных полях и ни о каком холодном ядерном синтезе при этом речи быть не может.”*

Понятно? ЦУ, данное последней фразой, сразу предписывает специалисту по теплофизике, каковыми должны быть результаты его испытаний: эффективность не может быть больше единицы! Иначе это нарушение законов термодинамики. А без холодного ядерного синтеза, о котором “речи быть не может”, как специалист объяснит появление избыточной энергии, если добросовестно осуществит измерения тепловыделения?

Значит, чтобы сохранить своё звание специалиста и должность на работе, он вынужден будет подтасовывать результаты своих измерений, чтобы угодить Римскому клубу и выразительнице его интересов в РАН – Комиссии по борьбе с лженаукой. Нет, членам этой Комиссии и их соплеменникам никак нельзя доверять испытания теплогенераторов Потапова. Ведь всем известен одесский анекдот, в котором бухгалтера спрашивают:

- Абрам Моисеевич, сколько будет дважды два?
- А сколько надо? – вопросом на вопрос (еврейская манера) отвечает тот.

Как не странно, в разбираемой брошюре есть места, которые меня порадовали. А именно, когда авторы брошюры написали “Грамотные физики знают, что торсионные поля теоретически предсказанные в 1922 г Эли Картаном, столь слабы, что на опыте пока не обнаружены, а те поля, которые Г.И.Шипов назвал торсионными в рамках своей ошибочной “теории физического вакуума”, не имеют с торсионными полями Эйнштейна-Картана ничего общего”, то тем самым признали существование торсионных полей, пусть не шиповских, но торсионных.

Я в своих книгах, в том числе в [3], тоже показываю, что подход Шипова к выводу теории торсионных полей не совсем удачен, и даю свой, очень простой и лаконичный вывод основной формулы торсионных полей. Он оказался столь простым потому, что я исходил не из спорных положений общей теории относительности, как Шипов, а из общепризнанной формулы для пси-функции в квантовой механике. Подробнее об этом рассказано в разделе 5.8, поэтому не буду повторяться.

Интересно, что этот мой вывод основной формулы торсионных полей никто пока не только не сумел, но даже не осмелился раскритиковать. Предпочитают молчать о нём, словно его не существует, и продолжают кричать о том, что торсионных полей тоже не существует, что они – лженаука. И вот авторы брошюры [129] порадовали смягчением своих позиций относительно торсионных полей.

Но это не делает их брошюру менее вредной для общества, чем она есть. Конечно же, эту лженаучную брошюру следует изъять из обращения, чтобы она не вводила людей в заблуждение. Но вот кто это сделает? Не Комиссия же Круглякова?! Хотя это как раз её прямая обязанность.

Так что товарищи российские изобретатели, оставьте надежды запатентовать в России теплогенератор, подобный потаповскому или много лучший его, если Вам повезет изобрести таковой.

5.10. Испытания вихревого теплогенератора в ИТТ НАН Украины

Такие испытания теплогенератора, о необходимости которых пишут авторы брошюры [129], уже проводились и именно специалистом по теплотехнике. В книге [4] я рассказывал, как зав лабораторией киевского академического Института технической теплотехники член-корр НАН Украины профессор А.А.Халатов осенью 2001 г выехал на месяц у главного инженера Черкасской бисквитной фабрики тот вихревой теплогенератор, который исправно проработал на этой фабрике 8 лет, и увёз его в Киев, чтобы осуществить на нём именно те испытания и измерения, о необходимости которых пишут авторы брошюры [129].



Рис. 5.6. А.А.Халатов у вихревого теплогенератора в ИТТ НАН Украины.

Испытания вместо месяца продолжались всю зиму. За это время новыми хозяевами бисквитной фабрики стали представители “народа, избранного Богом”, и главный инженер, будучи честным человеком, предпочёл уволиться. Когда по весне 2002 г киевляне вернули теплогенератор на фабрику, новое её руководство не знало, что это такое и что с ним делать. Так и пропал куда-то. Вместе с ним пропал и отчёт об испытаниях, который киевляне отпечатали, по их словам, в единственном экземпляре, и отдали почему-то дирекции этой фабрики вместо того, чтобы зарегистрировать его, как положено регистрировать научные отчёты, и опубликовать хотя бы маленькую статью о результатах испытаний. На это моё замечание и просьбу показать отчёт сотрудники лаборатории Халатова ответили, что данную работу они делали вне планов Института, а потому-де они получили отказ в регистрации своего отчёта. А коль он не зарегистрирован, они не имеют права давать его кому-либо. Сам же Халатов по окончании этих испытаний уехал работать в Америку. Понятно?

Когда киевляне договаривались с руководством бисквитной фабрики об испытаниях, они со мной не посоветовались, хотя заезжали ко мне, чтобы приобрести мои книги. Поэтому я ничего не знал о готовящихся испытаниях. Иначе я предупредил бы Халатова о том, что этот экземпляр вихревого теплогенератора первого поколения сделан не фирмой Потапова, а “полупиратами” в Краматорске. Краматорская фирма, заключившая лицензионный договор с Потаповым, так и не рассчиталась за лицензию. Ю.С.Потапов, предчувствуя такой поворот дела, раскрыл им далеко не все “ноу-хау”. В результате теплогенераторы, изготовленные в Краматорске, работали хуже изготовленных в Кишинёве. Их эффективность не на много превышала единицу.

Киевляне узнали об этом лишь к концу своих испытаний от меня, когда я в апреле 2002 г случайно узнал от бывшего главного инженера бисквитной фабрики, что теплогенератор давно не на фабрике, а в Киеве. Я тотчас же поехал в Киев, побывал в лаборатории Халатова, находящейся в промёрзлом здании, давно отключенном от теплоцентрали (платить за тепло нечем) и сделал ту фотографию, которую Вы видите здесь.

Киевляне не отказали в любезности показать, как они испытывали теплогенератор. В данной установке мотор-насос погружен в бак с водой, подлежащей нагреву. Поэтому потери энергии, обусловленные КПД мотор-насоса, тоже идут на нагрев воды, и их не надо учитывать отдельно. А вот вихревая труба вынесена из бака с водой и висит рядом с ней. Киевляне тщательно обмотали теплоизоляцией все части установки, так что потери тепла в окружающий воздух стали минимальными.

Измерение количества вырабатываемого тепла осуществляли следующим образом. На входе нагреваемой воды в бак с насосом теплогенератора и на выходе её из вихревой трубы установили термомпары, разность показаний которых регистрировалась самописцем. При этом вода, подающаяся в бак с насосом из городского водопровода, проходит через теплогенератор только один раз и после выхода из него сбрасывается в канализацию.

Увидев это, я поморщился. Ведь теплогенератор начинает работать с высокой эффективностью лишь когда вода, направляемая в вихревую трубу, предварительно нагрета до 60 °С. А киевляне загоняли в вихревую трубу почти ледяную воду. Её расход измеряется счётчиком-расходомером. Расход электроэнергии на нагрев воды регистрировался электросчётчиком, установленным в цепи питания мотор-насоса.

Всё, казалось бы, в измерениях правильно. Но дело в том, что за один проход воды через вихревую трубу теплогенератора эта вода нагревается всего лишь на величину порядка 0,1 °С. А ошибка измерений температуры термомпарами достигает обычно такой же величины. Происходит это из-за того, что на проводах, идущие от термомпары к измерительным приборам, тоже возникает какая-то термоЭДС в точках присоединения их к клеммам приборов. И никакая калибровка тут обычно не помогает.

Поэтому такое измерение количества вырабатываемого тепла может приводить к ошибке, достигающей 30% от измеряемой величины. Недобросовестные “пираты”-изготовители теплогенераторов эту неточность измерений при такой методике частенько используют для того, чтобы приписать своим теплогенераторам лишние проценты эффективности, превышающие 100%.

Осторожные же киевляне, как представители академической науки, с целью перестраховки брали для расчётов, конечно же, меньшую величину из диапазона разброса показаний приборов. Но даже при таком подходе и при таких ошибках в выборе температурного режима работы эффективность теплогенератора, по их словам, оказалась лишь на 1 – 2 % ниже ста процентов. Для нас с Потаповым огорчительно слышать такие цифры. А они рады: ведь теперь никто из коллег не сможет упрекнуть их в незнании закона сохранения энергии.

Ю.С.Потапов эффективность своих теплогенераторов измеряет по-другому. А именно, погружает в сосуд с водой не только мотор-насос, но и вихревую трубу, как это показано на рис. 3.6. Вентили подачи воды в этот сосуд и отвода воды из него

перекрывает, а сам сосуд тщательно теплоизолирует снаружи. При этом насос всасывает воду из сосуда, а после нагрева в вихревой трубе она снова оказывается в том же сосуде. Затем Потапов измеряет температуру воды T_1 в сосуде и включает электродвигатель насоса теплогенератора. Через час работы теплогенератора по нагреву воды в замкнутом цикле он снова измеряют температуру воды T_2 в сосуде. Теперь разность температур ($T_2 - T_1$) составляет уже не десятые доли градуса, а десятки градусов. Поэтому ошибка измерений исключена. Одновременно регистрируют и показания электросчётчика, измеряющего расход электроэнергии двигателем насоса.

Когда я рассказал об этой методике теплофизику А.П.Репину из Казани, тоже проявляющему большой интерес к данным работам, он замахал руками: Да разве можно так измерять? Это противоречит общепринятой утверждённой методике!

Оказывается, киевляне действовали в полном соответствии с общепринятой методикой, и им в голову не приходило отклоняться от неё. Вот так склонность к трафаретным решениям иногда играет злые шутки с любителями трафаретов. Но не нам их переучивать. Спорить с ними бесполезно. Во всяком случае, мне не удалось переубедить казанского теплотехника.

Меня же А.А.Халатов успокаивал, что он хорошо понимает, что это не тот теплогенератор, не потаповский, а потому считает, что исследования надо продолжать. Тем более, что даже на этом теплогенераторе группа Халатова, по его словам, тоже зарегистрировала то осевое гамма-излучение, исходящее из вихревой трубы при её работе, о котором говорилось выше в разделах 3.3 и 5.4, а ранее в книгах [2 - 4]. Халатов обещал тогда оформить официальный отчёт с результатах этой работы, к которому будет приложен протокол о регистрации осевого γ -излучения, создающего дозу ионизации, в 1,5 раза превышающую естественный фон. Но, увы, отчёт не был официально зарегистрирован и остался существовать лишь на правах рукописи, которая уехала в Америку.

И вот пресса уже начала сообщать, что американские учёные разрабатывают проект обезвреживания атомных бомб противника путём облучения их пучком нейтрино, генерируемым нейтринным прожектором, находящимся на американской территории и светящим сквозь всю толщу Земного Шара. А ведь именно об этом эффекте я говорил в наших книгах [2 - 4], описывая вихревой теплогенератор Потапова как источник направленного нейтринного пучка. Подробнее об этом Вы узнаете в разделе 5.11 данной главы. Для РАН это лженаука, а для США – оружие.

Ю.С.Потапов рассказал, что лет 7 назад он обращался в НАН Украины с просьбой дать заключение на свой теплогенератор и предлагал поставить им таковой. Теплогенератор они тогда не взяли – зачем, мол, с ним возиться, а сразу выдали отрицательное заключение от того же ИГТ о том, что нечего, мол, пытаться обойти закон сохранения энергии. Хорошо, что теперь, когда всё ширящаяся известность теплогенераторов Потапова подкрепились ещё и теорией движения, некоторые из киевских учёных наконец слохватились. Увы, лишь некоторые. Да и те вынуждены уезжать в Америку, чтобы там продолжить эти работы.

5.10. О Нобелевских премиях

Когда я заканчивал работу над данной книгой и уже были написаны все её главы, пришло сообщение о том, что двум нашим землякам – физикам В.Гинзбургу и А.Абрикосову присуждена Нобелевская премия по физике за 2003 год. Земляки нам они по бывшему СССР, а сейчас первый живёт, вернее доживает свои дни в Москве, а второй уже гражданин США. Черкскчане стали спрашивать меня как физика, за что им дали премию. Лучше меня на этот вопрос ответил сам В.Гинзбург в газете «АиФ» в Украине №42 за 2003 г: *“Это было так давно (работа полувекковой давности), что я уже и сам не помню за что”*. На вопрос корреспондента РТВ о том, как он израсходует деньги премии, он ответил: *“Отдам жене, пусть купит себе новое платье”*.

Эти шутки старого учёного я должен прокомментировать. Дело в том, что Нобелевский комитет много десятилетий подряд обходил своим вниманием работы советских учёных. Обходил по политическим мотивам, о чём я уже не раз писал в своих книгах. И вот теперь, когда политических мотивов не стало, перед Нобелевским комитетом лежит такая гора превосходнейших работ советских учёных, накопившихся за эти годы, что бывшим советским учёным можно ещё полвека ничего не делать, а только получать Нобелевские премии. Да вот незадача – они подлежат выдаче только прижизненно, а не посмертно. А жизнь человеческая, увы (а может быть к счастью для человечества), ограничена.

Альфред Нобель, учреждая свою премию, не случайно завещал выдавать её только прижизненно. Своей премией он хотел стимулировать труд талантливых молодых учёных, дать им деньги на продолжение начатых работ. А Нобелевский комитет, в котором, как и везде, ключевые посты заняли евреи, превратил Нобелевскую премию из стимула в форму признания и награды. И выдаёт эту премию только за законченные и всеми признанные работы, когда надобность в большинстве из этих работ уже давно прошла. Вот почему эти деньги уже не нужны Гинзбургу для продолжения его работ.

А ведь Нобелевская премия по физике одна на весь год и на весь мир. Если теперь в России Нобелевские премии будут ещё 10 лет получать престарелые учёные за давным-давно законченные работы, то молодые энтузиасты, такие как Кезиков – сын, которые сегодня делают науку завтрашнего дня, делают её в положении почти полного безденежья, могут и не мечтать о Нобелевской премии. Стимула не стало. Не стало стараниями евреев, захвативших ключевые посты в Нобелевском комитете. Те евреи в Стокгольме, наверно, называют себя шведами, как наци “звёздные” депутаты Верховной Рады в Киеве называют себя украинцами, но если покопаться в родословной тех и других, то довольно быстро станет ясно, кто есть кто.

И вызывает большие подозрения то обстоятельство, что нобелевским лауреатом на этот раз стал второй после Э.Круглякова “ястеб” в Комиссии по борьбе с лженаукой. Например, в той же брошюре [129] второе после Круглякова место по числу ссылок на “антилженаучные” работы занимает Гинзбург. В связи с этим можно предположить, что следующим российским нобелевским лауреатом станет Э.П.Кругляков – самый рьяный в российской науке проводник решений Римского клуба, который ещё 10 лет назад объявил холодный ядерный синтез наибольшей опасностью для Римского клуба.

Но хочу отметить, что Комиссия Круглякова до сих пор не очень рьяно делала порученное ей дело. Так, она до сих пор не сформулировала определение того, что же такое лженаука. Поэтому у людей может сложиться впечатление, что эта Комиссия называет то или иное научное направление лженаукой по своему произволу. Боюсь, что и Римский клуб заметит это и отложит присуждение Нобелевской премии моему бывшему парторгу до лучших времён. Чтобы выручить его, хочу подсказать его Комиссии простое определение, которое наверняка понравится Римскому клубу и вполне будет соответствовать древним законам Талмуда: *Наука – это то, чем занимаются учёные-евреи* (в переводе с иврита проходимцы), *а лженаука – это то, чем занимаются гои* (в переводе с иврита скоты), как евреи называют людей.

5.11. Харьковский подарок

Критерием истины является практика. И она совсем недавно преподнесла нам новый подарок, подтверждающий правильность наших представлений.

В своих книгах, посвящённых как астрофизике [73, 64], так и кавитационно-вихревым теплогенераторам [2 - 4], я настойчиво доказывал, что носителями торсионных полей являются нейтрино, обладающие единственным квантовым числом – спином (квантовым аналогом момента вращения), и что потоки нейтрино генерируются при реакциях холодного ядерного синтеза, происходящих в таких теплогенераторах.

А нейтрино, судя по некоторым экспериментальным данным, являются тахионами, то есть частицами, летящими со сверхсветовыми скоростями. Поэтому в своих книгах я призывал физиков-ядерщиков направить ось вихревой трубы теплогенератора Потапова на детектор нейтринного излучения. Но ядерщики остались глухи, а откликнулись те учёные, которые занимались исследованиями эффекта Козырева.

Они пригласили меня на Международную конференцию по астрофизике, которая состоялась в конце июня 2003 г. в Харькове. Там председатель Оргкомитета Конференции – директор харьковского Научно-технологического института транскрипций, трансляции и репликации профессор Н.А.Жук и зав. лабораторией этого Института В.В.Балыбердин познакомили меня с результатами их недавних исследований, которые были осуществлены под руководством профессора Харьковского национального университета радиоэлектроники Н.Д.Колпакова.

Они взяли небольшой оптический телескоп-рефлектор 1 (который Н.Д.Колпаков приобрёл на личные деньги) и, по методике Козырева прикрыв его зеркало картоном, направили его на нагреватель жидкостей 2, размещённый в той же комнате (см. рис 5.7.). Вихревого теплогенератора Потапова у них не было, поэтому они воспользовались *кавитационным нагревателем* типа трубки Вентури, который нагревает жидкости менее эффективно (но тоже с эффективностью, большей единицы), однако более прост в изготовлении, чем вихревая труба. В таких кавитационных нагревателях, как утверждает, например, в своих книгах профессор Киевского политехнического института И.М.Федоткин [131], также происходит интенсивное завихрение нагреваемой жидкости.

В первых же экспериментах был обнаружен сигнал с терморезистора 3, появившийся при включении насоса подачи воды в теплогенератор и исчезающий при выключении насоса. Уровень сигнала раз в 10 превышал предел чувствительности измерительной цепи.

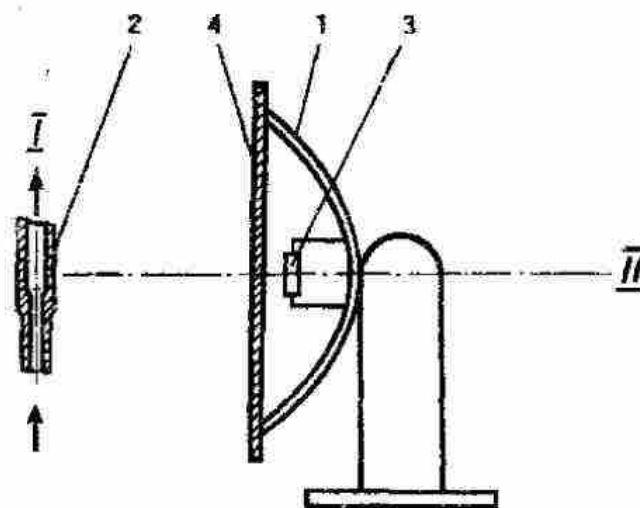


Рис. 5.7. Схема харьковского эксперимента.

Во второй серии экспериментов картон заменили жестью, с тем, чтобы экранировать зеркало телескопа от радиоволн, если источником таковых является теплогенератор или его электродвигатель. Это привело лишь к уменьшению шумов в регистрируемом сигнале, но не к уменьшению его величины. После этого заменили жесть на стальные листы 4, суммарную толщину которых постепенно довели до 50 мм. На уровне сигнала это никак не сказалось, хотя шумов стало ещё меньше.

К сожалению, экспериментаторы не догадались выявить зависимости силы сигнала от величины угла наклона оси теплогенератора. Такая зависимость обязательно должна существовать, если регистрируемое излучение – действительно торсионное.

Но они осуществили другой эксперимент, до которого я никогда бы не додумался. Они повернули зеркало телескопа тыльной (выпуклой) стороной к теплогенератору. На рис. 5.7 это эквивалентно перенесению теплогенератора 2 из точки I в точку II. И что Вы думаете? Телескоп по-прежнему регистрировал какое-то излучение, заставляющее терморезистор 3 нагреваться при работе теплогенератора. Правда, уровень нагрева терморезистора на этот раз был раза в 2 ниже. Как объяснить на этот раз срабатывание терморезистора, харьковчане не знали. Ведь таинственные всепроникающие лучи, идущие от теплогенератора, на этот раз должны были не фокусироваться зеркалом телескопа, отразившись от него, а рассеиваться!

Когда они рассказали это, я сразу сообразил, в чём тут дело. Причина в том, говорю им, что на терморезисторе фокусируется не отражённое первичное всепроникающее излучение, а генерируемое поверхностью параболического зеркала телескопа тепловое излучение, возникающее при взаимодействии таинственных первичных лучей с материалом зеркала. Этому материалу почти всё равно, с какой стороны на него падает первичное всепроникающее излучение, спереди или сзади. Генерируемое материалом зеркала тепловое излучение при этом излучается как внутренней (вогнутой) поверхностью зеркала, так и наружной (выпуклой). Но фокусируется на терморезисторе 3, конечно же, только излучение с вогнутой поверхности зеркала.

Тем не менее, эксперимент с повернутым наоборот телескопом ещё не доказал, что первичное излучение – не электромагнитной природы. Ведь можно предполагать, что это жёсткое, но малоинтенсивное γ -излучение, рождаемое при ядерных реакциях в теплогенераторе. Столь жёсткое, что проникает даже сквозь 50-миллиметровый слой стали. (Выше я писал ядерные реакции, при которых рождается γ -излучение с энергией фотонов $\sim 5,5$ МэВ.) А γ -излучение, как известно, не только проникает сквозь металл, но и в значительной степени отражается от его поверхности. Поэтому, когда телескоп стоит задом наперёд, первичный поток γ -излучения, пройдя сквозь его тонкое стеклянное зеркало и падая затем на плоскую поверхность толстого стального экрана 4, частично отражается, и отраженные γ -лучи падают на зеркало уже изнутри. В результате зеркало фокусирует тепловое излучение на терморезисторе 3, но оно имеет меньшую интенсивность, нежели при нормальном положении телескопа.

Так что эксперименты следует продолжить. Для исключения влияния γ -излучения на работу телескопа следует увеличить толщину стального экрана 4 ещё раз в 3. (А лучше обложить со всех сторон источник излучения – теплогенератор 2 стандартными свинцовыми кирпичами радиационной защиты. Это не только обойдётся дешевле, но и застрахует от вторичного γ -излучения, отражающегося от стен и потолка помещения.)

Кстати, для тех, кто пожелает воспроизвести эксперименты харьковчан и продолжить их дальше, подскажу, что для этих экспериментов не обязательно брать дорогой телескоп с хрупким стеклянным зеркалом-рефлектором. Лучше обойтись простой металлической параболической антенной-тарелкой, какими все пользуются для приёма телепередач, транслируемых через космические спутники-ретрансляторы. Единственное, что надо будет сделать с такой антенной, это заменить болометр в её фокусе на чувствительный терморезистор.

В заключение отмечу, что в описанных экспериментах телескоп выдавал электрический сигнал, который можно модулировать под азбуку Морзе, периодически включая и выключая теплогенератор. Жаль, что харьковские экспериментаторы не догадались передать таким способом какой-нибудь текст, как это в своё время сделал первооткрыватель радио А.С.Попов, и жаль, что передачу вели из того же зала, в котором был размещён телескоп, а не с большего расстояния. Они вообще не рассматривали эту систему как передатчик-приёмник информации, а лишь старались зарегистрировать таинственное излучение от теплогенератора. А ведь не исключено, что в руки нам идёт новое средство связи. И если для этой связи уже не будут преградой ни морская вода, ни горные породы, ни металлические стены, то можно представить, какие возможности она открывает!

Желаю успеха всем, кто возьмётся продолжить опыты харьковчан и постарается внести свой вклад в открытие нового вида связи.

И, конечно же, успехов всем тем, кто вопреки всему возьмётся строить роторные теплогенераторы. Пусть Вас не испугает то, что их работа основана на двух “лженауках” – “лженауке” о холодном ядерном синтезе и “лженауке” о торсионных полях. Ведь произведение двух отрицательных величин даёт положительный результат! Уверен, что Вы добьётесь успеха, а любители добавлять к названиям тех или иных наук приставку “лже” будут посрамлены, как это уже не раз бывало в истории науки.

Глава шестая **ИНФОРМАЦИЯ О ЦЕНТРОБЕЖНЫХ НАСОСАХ****6.1. Краткая история унификации насосов**

Изготавливать роторный теплогенератор с “чистого листа”, то есть всё-всё-всё в нём делать самому, как это любит делать Ю.С.Потапов – дело долгое и трудоёмкое. Недаром над такими горе-производственниками настоящие производственники смеются: он и гайки для своих машин проектирует и изготавливает сам, не зная, что существуют стандартные, выпускаемые специализированными заводами.

Если в проектируемом изделии хотя бы половина деталей или узлов стандартные, уже выпускаемые промышленностью, то это раз в 5 ускорит изготовление изделия и раз в 3 снизит его себестоимость. Вот и мы с помощниками Потапова, глядя на его первые роторные теплогенераторы, начали чесать затылки: а нельзя ли тут использовать стандартные узлы? Юрий Семёнович, отталкиваясь от конструкции теплогенератора Григгса, использовал только два таких узла – подшипники вала и его торцовые уплотнения, какие использовал и Григгс. Последние Потапов выписывал из Америки по 70 \$ за штуку, наивно полагая, что в странах СНГ их не производят.

У нас торцовые уплотнения когда-то производил для нужд всего СССР бердянский насосный завод, и эти уплотнения широко использовались для уплотнения валов насосов, выпускавшихся как этим заводом, так и на других насосных заводах СССР.

Начав думать о центробежных насосах, мы увидели, что в конструкции роторных теплогенераторов можно использовать не только торцовые уплотнения, но и целиком подшипниковые и сальниковые узлы центробежных насосов. В насосном производстве эти узлы давно стандартизированы и унифицированы.

Данная книга предназначена в основном для тех, кто собирается соорудить роторный теплогенератор для своего дома, а не осваивать серийное производство таких теплогенераторов. Человеку, вознамерившемуся изготовить всего один теплогенератор, ни к чему искать самые современные насосы, ибо они обычно дороже старого ржавого насоса, изготовленного ещё во времена оно и валяющегося в углу склада или сарая. У него уже давно под воздействием кавитации износилось рабочее колесо, но выбросить этот насос жалко, а отремонтировать некогда, или нет для этого запасных деталей.

Среди такого дешёвого хлама и будут искать мастера-самоделкины необходимые детали для изготовления роторного теплогенератора. И будут Вам попадаться самые разные насосы, всех времён и заводов. Но чем больше деталей от старых насосов Вы используете при сборке своего теплогенератора, тем дешевле Вам обойдётся изготовление теплогенератора. Чтобы сориентировать читателя в этой куче хлама, перескажу вкратце историю унификации в насосостроении.

Последнее будет полезно и тем, кто вознамерится ставить роторные теплогенераторы на серийное производство. Им-то уже надо будет остановить свой выбор не на случайном насосе, заваленном на складе, а на таком, который и сегодня производят серийно, чтобы после успешного изготовления опытного образца теплогенератора решившемуся на это предпринимателю не пришлось безрезультатно бегать в поисках целой партии таких же насосов. Ведь они могут оказаться давно снятыми с производства! Поэтому предлагаемый рассказ об унификации насосов поможет и предпринимателю остановить свой выбор на наиболее приемлемом для него насосе.

Унификация – один из методов улучшения качества продукции, снижения трудоёмкости и себестоимости. А насосное машиностроение, как отмечено в книге [132], – одна из тех отраслей промышленности, для которых первостепенной задачей стало решение вопросов унификации при разработке новых и модернизации выпускаемых изделий. Поэтому насосы практически всех типов, выпускавшихся в СССР, образуют унифицированные ряды с большей или меньшей степенью унификации в зависимости от конструктивных особенностей, области применения и годовой программы выпуска насосов на данном заводе.

Унификация всегда была комплексной задачей, которая решалась совместным трудом конструкторов, технологов и экономистов. Перспективность унифицируемых конструкций всегда рассматривается не только с точки зрения их технического совершенства, но и их себестоимости.

Поэтому использование в конструкции роторного теплогенератора унифицированных узлов от центробежных насосов наверняка приведёт к снижению себестоимости теплогенераторов.

Автор книги [132] усматривает в истории советского насосостроения три этапа.

Первому (до начала 60-х годов XX века) были свойственны разработка и изготовление в единичном экземпляре насосов на заданные подачу и напор для перекачивания конкретной жидкости определённых свойств. Для выпускаемых насосов были характерны низкий уровень унификации или её отсутствие и отсутствие преемственности в конструктивных решениях аналогичных узлов и деталей. Количество производимых насосов тогда было невелико.

Второй этап (шестидесятые годы) характеризовался освоением серийного производства насосных агрегатов унифицированных рядов. В эти годы возникла необходимость оснащения всех отраслей промышленности и в первую очередь химической и нефтехимической широкой гаммой насосных агрегатов. Резко возросла не только потребность в количестве насосных агрегатов, но и существенно расширился диапазон требуемых подач, напоров и физико-химических свойств перекачиваемых сред. Удовлетворить эту потребность можно было только на основе выпуска широко унифицированных типоразмерных рядов насосных агрегатов. В условиях значительного расширения номенклатуры выпускаемых типоразмеров без их унификации заводы насосного машиностроения в столь короткий срок не могли бы освоить выпуск такого большого количества новых образцов насосов. На этом этапе не только разрабатывали новые типоразмерные ряды насосов, но и проводили внутритиповую унификацию. Если на первом этапе насосное оборудование разрабатывали только по конкретным заказам, то второй этап характерен опережающей разработкой новых образцов на основе прогнозирования потребности отраслей-потребителей насосного оборудования на ближайшие годы

Многообразие условий эксплуатации требовало создания типоразмерных рядов насосов, отличающихся не только конструкцией узлов и деталей, но и материалом для их изготовления. Поэтому было разработано и внедрено в серийное производство большое число типоразмерных рядов насосов. Так, только для перекачивания воды выпускались насосы типоразмерных рядов для холодной воды без взвесей, горячей воды высокого давления, горячего конденсата, фекальных жидкостей, воды с песком, водяных пульп и т.д. Ещё большее число типоразмерных рядов существует для насосов, выпускаемые для перекачивания жидкостей в химической промышленности. Это связано с тем, что детали насосов, соприкасающиеся с перекачиваемой жидкостью, изготавливают из разных коррозионностойких материалов, отличающихся различными технологическими свойствами, которые сильно влияют на выбор технологии изготовления этих деталей. Это различие технологических свойств вызывало и различия в конструктивном оформлении не только деталей проточной части насосов, но и всей их конструкции. Некоторые насосы для химической промышленности насчитывали до 360 видов исполнения!

Вследствие такого большого числа типоразмеров и их исполнений потребность в каждом из них была невелика при значительном общем выпуске насосов. Поэтому в насосном машиностроении преобладало мелкосерийное производство.

А мелкосерийность, как известно, делает невозможным использование поточного производства и специализированных линий. Это не даёт возможности повышать производительность и сокращать себестоимость выпускаемой продукции. Увы, взаимозаменяемость аналогичных деталей и узлов из разных типоразмерных рядов на втором этапе только намечалась.

Но если нельзя увеличить выпуск изделий в каждой серии, то оставалось возможным пойти по пути увеличения выпуска одинаковых составных элементов этих изделий при условии их унификации. Типоразмер, составные элементы которого применяют в ряде других типоразмеров, называют базовым, сами элементы – унифицированными, а ряд типоразмеров, в которых использованы общие составные элементы, – унификационной группой [132]. Таким образом, технический прогресс заводов-изготовителей насосных агрегатов на третьем этапе развития отечественного насосостроения оказался тесно связанным с унификацией выпускаемой продукции при сохранении или даже некотором сокращении серийности выпуска типоразмеров насосов.

Важным вкладом в плановое развитие насосостроения явилась разработка государственных стандартов на типы и основные параметры центробежных консольных насосов:

ГОСТ 10168-62 «Насосы лопастные для химических производств. Типы и основные параметры»; ГОСТ 11379-65 «Насосы центробежные фекальные. Основные параметры»; ГОСТ 8337-57 «Насосы центробежные консольные. Типы и основные параметры»; ГОСТ 11377-65 «Насосы центробежные для бумажной массы. Основные параметры»; ГОСТ 8388-64 «Насосы центробежные песковые. Основные параметры»; ГОСТ 9075-63 «Насосы центробежные грунтовые. Типы и основные параметры».

В них были определены подача, напор, частота вращения, допустимый кавитационный запас насосов. Эти и другие стандарты, составленные на базе существующей и прогнозируемой потребности различных отраслей, стали теми основными нормативно-техническими документами, на основе которых разрабатывали и намечали на ближайшие годы перспективу развития центробежных насосов. Кроме того, для проектных организаций отраслей – потребителей насосного оборудования стандартами были установлены четкие границы при выборе насосов для вновь проектируемых и модернизируемых производств.

Среди центробежных насосов главенствующее место занимают консольные горизонтальные (см. рис. 6.1). Благодаря простоте конструкции, высокой надёжности и долговечности, сравнительно небольшой стоимости и трудоёмкости изготовления, простоте монтажных работ, сборки, разборки, обслуживания, отсутствию сложной регулировки рассматриваемые насосы стали наиболее массовой группой насосного оборудования.

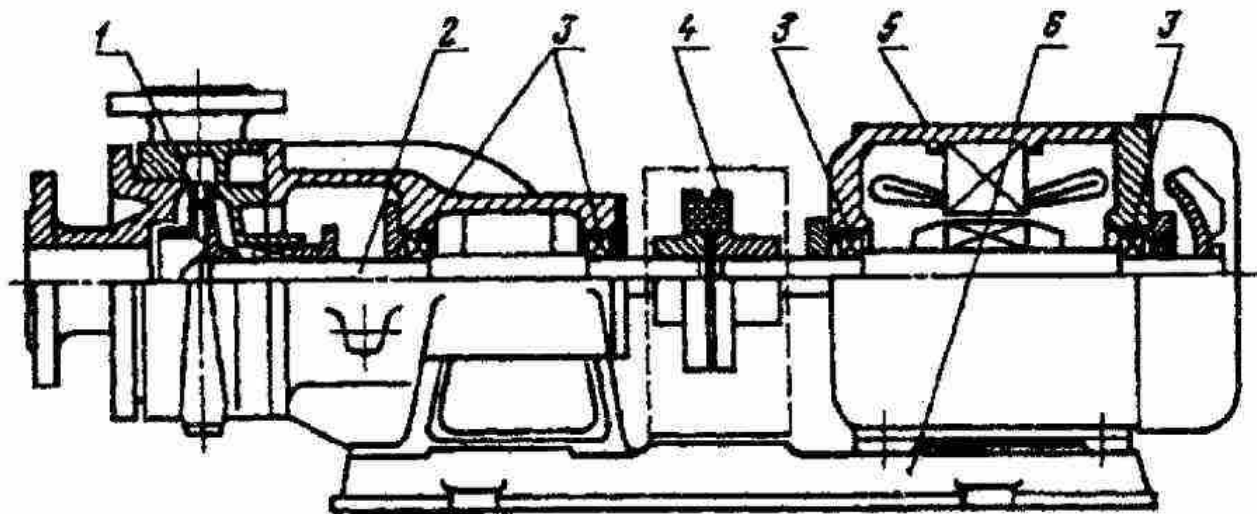


Рис. 6.1. Схема электронасосного агрегата с консольным центробежным насосом.

- 1 – рабочее колесо, 2 – вал насоса (его иногда называют ротором), 3 – подшипники,
4 – муфта соединительная, 5 – электродвигатель асинхронный трёхфазный,
6 – фундаментная плита.

В типоразмерном ряду химических насосов была проведена унификация опорной части, узла уплотнения и соединительной муфты. Весь этот ряд был разбит на 5 унифицированных групп (см. табл. 6.1).

Унифицированные группы типоразмерного ряда

I	II	III	IV	V
1,5X-4	2X-4	4X-6	8X-9	8X-6
1,5X-6	3X-6	4X-9	10X-12	10X-9
2X-6	3X-9	4X-12	-	-
2X-9	4X-18	5X-12	-	-
3X-12	-	8X-12	-	-

Остались не унифицированными следующие детали насоса: корпус, рабочее колесо, всасывающая крышка, гайка рабочего колеса, уплотняющее кольцо корпуса. Типоразмеры каждого типоразмерного ряда разнятся подачей, напором, частотой вращения, которые определяются корпусом, рабочим колесом и всасывающей крышкой насоса. Поэтому при внутритиповой унификации, т. е. в пределах данного типоразмерного ряда, рабочие органы, как правило, не могут быть унифицированы.

На втором этапе были разработаны и внедрены в серийное производство центробежные консольные насосы нескольких типоразмерных рядов для перекачивания самых различных жидкостей — нейтральных и химически агрессивных, холодных и горячих, чистых и со взвесями. Серийный выпуск широкой гаммы таких насосов позволил почти полностью удовлетворить потребность народного хозяйства в оборудовании этого вида. Унификация, проведенная на втором этапе, позволила значительно увеличить серийность производства большинства составных элементов насосных агрегатов.

Но при большом числе типоразмерных рядов и слабой унификационной связи между ними достигнутая серийность не создавала экономических предпосылок для внедрения высокопроизводительного станочного оборудования. Поэтому следующим, **третьим этапом** (конец 60-х годов) стал этап совершенствований выпускаемых типоразмерных рядов, направленных на повышение их технического уровня по основным показателям применимости, степени унификации и надежности, а также на улучшение качества. Если второй этап был этапом внутритиповой унификации, то третий стал этапом межтиповой унификации составных элементов насосных агрегатов. Значительное внимание было уделено внедрению передовых технологических процессов производства ряда деталей и узлов и внедрению высокопроизводительных поточных линий.

При всей несхожести конструкций центробежных консольных насосов различных типов, узлы опорной стойки и соединительной муфты у них очень близки по назначению и конструктивному оформлению. Поэтому в первую очередь была проведена межтипсовая унификация этих узлов. Разработаны типоразмерные ряды унифицированных опорных стоек (УОС) и унифицированных муфт (УРМ) для них. В результате число типоразмеров опорных стоек и муфт сократилось в 8 — 10 раз. С увеличением серийности производства этих составных элементов каждого типоразмера стало экономически выгодным их изготовление на специализированном станочном оборудовании; при этом в несколько раз снижается трудоемкость их изготовления по сравнению с изготовлением на универсальных станках.

6.2. Унифицированная опорная стойка

Так как УОС применяют в насосах самых различных типов, было предусмотрено несколько исполнений каждой стойки. В типоразмерный ряд УОС включены следующие их исполнения: по посадочной поверхности под рабочее колесо — цилиндрическая и коническая; по типу смазки и наличию охлаждающей камеры в кронштейне — жидкая с охлаждением и густая без охлаждения; по схеме установки подшипников — с фиксированным подшипником и враспор; по способу установки подшипников — без стаканов и в стаканы; по конструкции фиксирующей опоры — с одним радиальным шарикоподшипником и с двумя радиально-упорными шарикоподшипниками.

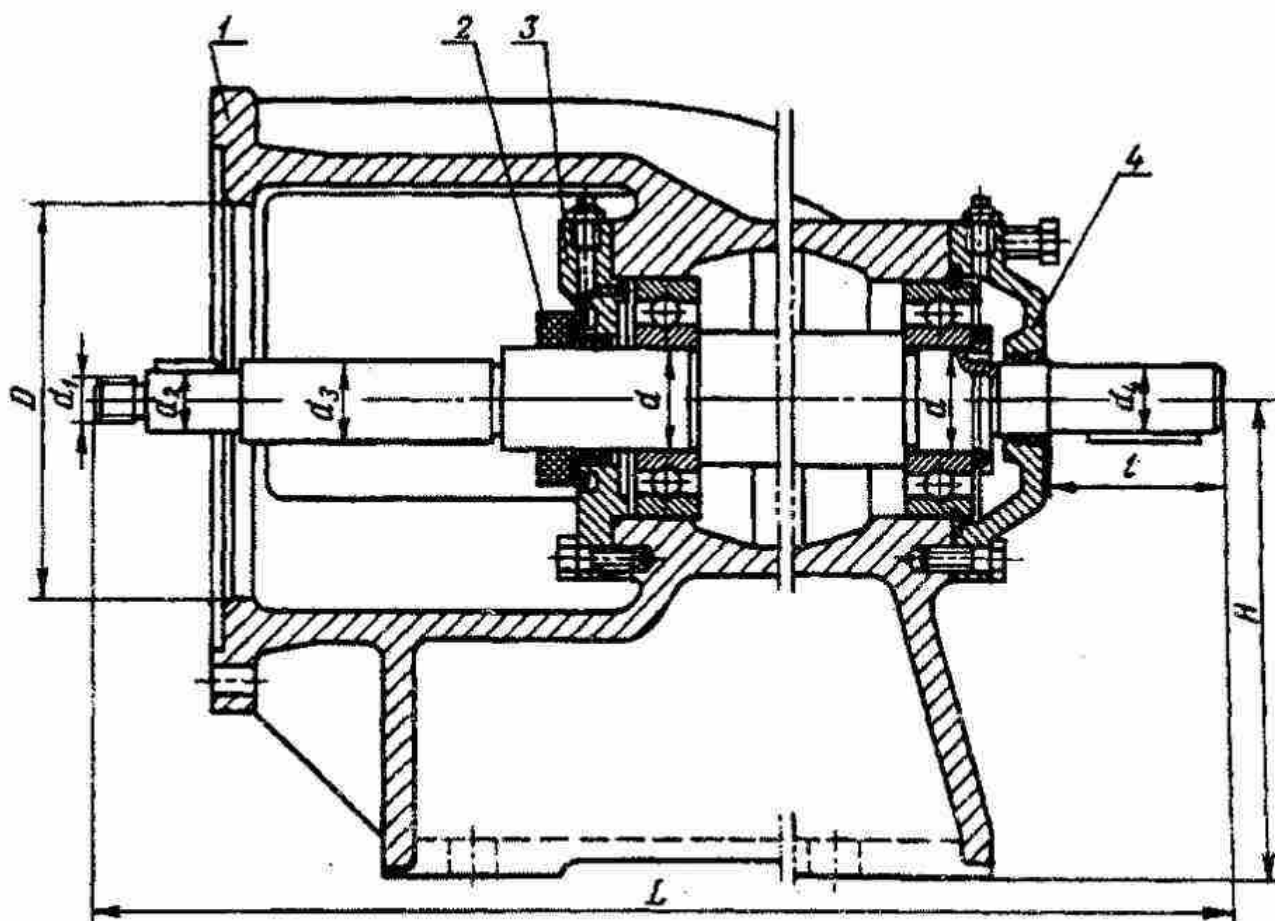


Рис. 6.2. Унифицированная опорная стойка.

В соответствии с ОСТ 26-06-452-72 унифицированная опорная стойка (рис. 6.2) состоит из литого чугунного кронштейна 1, в котором на шарикоподшипниках вращается стальной вал, подшипники закрыты крышками 3 и 4 и смазываются солидолом, периодически подаваемым через пресс-маслёнки. У крышки 3 установлен резиновый отбойник брызг жидкости и пыли 2, который удерживается на валу за счёт натяга резины. Это исключает необходимость стопорения его винтом от осевых перемещений. Передний подшипник не фиксируется от осевого перемещения (кроме стоек УОС-90 и УОС-110). Кроме того, у стоек УОС-90 и УОС-110 подшипники установлены в стаканах, вставляемых в отверстия, расточенные в кронштейне 1.

Указанным отраслевым стандартом предусматривалось 8 типоразмеров опорных стоек и регламентировались основные габаритные и присоединительные их размеры (см. табл. 6.2, позаимствованную из книги [132]).

Главным параметром опорной стойки принято считать диаметр вала d под подшипник в миллиметрах, входящий в обозначение унифицированной опорной стойки (см. табл. 6.2).

Таблица 6.2

Параметры унифицированных опорных стоек

Типоразмер УОС	d	d ₁	d ₂	d ₃	d ₄	D	L	l	H	Крутящий момент, кгс·м
	мм									
УОС-25	25	M10×1,25	18	20	20	110	370	35	120	3,3
УОС-35	35	M12×1,25	20	28	25	150	455	60	150	8,6
УОС-40	40	M18×1,25	25	30	28	150	495	60	170	11
УОС-50	50	M20×1,25	32	38	38	170	565	80	180	30
УОС-60	60	M20×1,25	40	48	48	210	710	110	200	42
УОС-70	70	M30×2	45	55	55	230	752	110	250	65
УОС-90	90	M36×3	62	70	60	360	920	115	280	110
УОС-110	110	M42×3	80	90	75	420	1062	115	320	200

Унификации всегда сопутствует некоторое увеличение размеров и массы унифицированных элементов. Это обусловлено тем, что силовые нагрузки, от которых зависят размеры составных элементов, в насосах одной унификационной группы, хоть и близки, но различны. При унификации же в качестве базового выбирают тот типоразмер, у которого силовые нагрузки наибольшие, поэтому его составные элементы имеют размеры большие, чем могли быть у остальных типоразмеров унификационной группы. Для производителей насосов такое следствие унификации является отрицательным, т.к. ведёт к увеличению расхода металла. А вот в нашем случае — для производства теплогенераторов — лишний запас прочности используемых унифицированных узлов будет только на пользу делу при разработке и апробации первых образцов теплогенераторов, ибо разработчики будут вряд ли в состоянии сразу правильно предусмотреть и рассчитать все нагрузки в новом изделии. “Долизывание” конструкции будет осуществляться уже на следующих поколениях теплогенераторов. А нам — лишь бы работал и пореже ломался.

Надо сказать несколько слов о **силовой схеме унифицированной опорной стойки**.

При разработке любого центробежного насоса конструктор решает задачу разгрузки рабочего колеса от осевых гидравлических сил и задачу восприятия осевых и радиальных гидравлических сил, возникающих в насосе при его работе. Обычно для разгрузки рабочего колеса от осевых сил используют три конструктивных варианта — разгрузочные отверстия, закрытый и открытый импеллеры.

Разгрузочные отверстия — наиболее простое решение. Их обычно просверливают в ступице рабочего колеса параллельно оси вала.

Открытый импеллер представляет собой прямые радиальные лопатки на заднем диске рабочего колеса, торцовый зазор между которыми и задней стенкой корпуса устанавливают в пределах 1—2 мм. Зазор этот во время эксплуатации насоса регулируют, так как при его увеличении вследствие износа лопаток разгружающее действие импеллера снижается.

Закрытый импеллер — это фактически второе рабочее колесо с прямыми радиальными лопатками, установленное на заднем диске основного рабочего колеса. Этот вариант конструктивно сложнее других способов разгрузки, поэтому и себестоимость его изготовления выше. При давлении на входе в насос, близком к атмосферному, и одинаковости диаметра переднего и заднего уплотняющих поясков рабочего колеса в обоих способах разгрузки давление в корпусе насоса, действующее на оба диска рабочего колеса, взаимно уравнивается, и осевая сила близка нулю.

Надо отметить, что любой способ разгрузки рабочего колеса от осевых сил автоматически ведёт к разгрузке узла уплотнения вала насоса от давления, развиваемого рабочим колесом, так как давление перед узлом уплотнения при всех способах разгрузки приблизительно равно давлению на входе в насос. Следовательно, при разрежении на входе в насос перед узлом уплотнения вала также будет разрежение, особенно при закрытом импеллере, так как развиваемый им напор превышает напор основного рабочего колеса. Разрежение перед узлом уплотнения вала исключает применение одинарного торцового уплотнения, ибо оно в этом случае работает всухую, что ведёт к его **выходу из строя**. С целью обеспечения возможности использования в насосах узлов уплотнения всех исполнений, размеры и закрытого, и открытого импеллеров обычно выбирают так, чтобы давление перед уплотнением было выше атмосферного при любом разрежении на входе в насос.

Для центробежных консольных насосов применяют в основном две схемы восприятия осевых сил, действующих на ротор насоса: 1) фиксирование в осевом направлении одного из подшипников, который целиком воспринимает осевые нагрузки, второй же подшипник при этом образует так называемую плавающую опору; 2) установку подшипников враспор, когда осевые нагрузки воспринимает ближайший к электродвигателю задний подшипник или передний подшипник при направлении осевых нагрузок соответственно в сторону привода и в сторону всасывания.

При установке подшипников враспор упрощается конструкция опорного узла насо-

са, так как и внутренние, и наружные их кольца не надо фиксировать в осевом направлении. Недостаток этой схемы — необходимость тщательной установки и выверки монтажного зазора между торцами подшипника и его крышкой. Величина этого зазора 0,1—0,15 мм, его назначение — компенсация линейного термического расширения участка вала между подшипниками при повышении их температуры во время работы насоса. Так как допустимое превышение температуры подшипников над температурой окружающей среды составляет обычно 50° С, а расстояние между опорами 150—250 мм, то линейное тепловое расширение участка вала между подшипниками составляет 0,075—0,125 мм. Если монтажный зазор меньше 0,1 мм, подшипники при нагреве могут заклинить, если же его увеличить, их работоспособность снизится.

Установка подшипников враспор особенно неэффективна при направлении осевой нагрузки, действующей на ротор насоса в сторону всасывания, так как при этом передний подшипник воспринимает и радиальную, и осевую нагрузки. Радиальная нагрузка на передний подшипник в 1,5—2 раза больше, чем на задний (в зависимости от отношения расстояния между подшипниками к длине консольной части вала). В связи с тем, что передний подшипник воспринимает и осевую нагрузку, его работоспособность значительно ниже, чем заднего. Такая неравномерность противоречит одному из основных принципов конструирования — равнопрочности узлов и деталей.

Фиксирование заднего подшипника в осевом направлении считается более рациональным приёмом, чем установка подшипников враспор. При этом трудоемкость сборки меньше, не требуется высокой квалификации персонала при выполнении сборочных работ, хотя в конструктивном отношении такая схема закрепления заднего подшипника на валу и в корпусе опорного узла сложнее.

В насосах типа Х (химических) применяют схему с фиксированным задним подшипником. Внутреннее кольцо подшипника закрепляют гайкой полумуфты через упорную втулку, чем предотвращается осевое его перемещение. Предотвращение осевого перемещения переднего подшипника круглой гайкой на валу совершенно целесообразно, так как он не воспринимает осевых нагрузок. Гайка же ослабляет консольную часть вала и снижает несущую способность опорной части насоса.

Наружные кольца подшипников иногда устанавливают в стакане, при этом наружное кольцо заднего подшипника фиксируют буртом. Стакан предохраняет расточки кронштейна от обмятия наружными кольцами подшипников. Для насосов, перекачивающих жидкости с небольшим количеством взвешенных частиц, такая мера предосторожности оказывается лишней, так как в таких насосах нет ударных нагрузок. Кроме усложнения и удорожания конструкции опорной части, при установке стаканов вносится дополнительная посадка в размерную цепочку насоса и требуется увеличение зазора в замыкающем звене — цилиндрическом уплотнении рабочего колеса.

Обратите внимание на то, что при использовании унифицированной опорной стойки, изображённой на рис. 6.2, прикрепляемый к ней корпус (улитка) насоса мог иметь радиус, больший расстояния Н от оси вала до фундаментной плиты. Для этого корпус насоса размещали за краем фундаментной плиты (см. рис. 6.1).

Такое техническое решение делает особенно удобным использование УОС для крепления на ней роторного теплогенератора, диаметр которого обычно больше диаметра корпуса центробежного насоса с двигателем такой же мощности.

Но, к сожалению, в 80-е годы производство УОС почти на всех заводах СССР было прекращено в связи с переходом на 4-м этапе унификации от крепления корпуса (улитки) насоса к фланцу унифицированной опорной стойки к креплению его непосредственно на фундаментной плите, о чём подробнее будет речь в разделе ...

Это не позволит, по-видимому, при налаживании серийного производства роторных теплогенераторов ориентироваться на использование в них унифицированной опорной стойки. Но вот для тех умельцев, которые сами будут изготавливать теплогенератор для своего дома, старая ржавая УОС станет бесценной находкой.

6.3. Унифицированные соединительные муфты

В унифицированный ряд соединительных муфт (УРМ) входят упругие муфты двух типов (см.рис. 6.3): со звездочкой (ГОСТ 14084-68) и втулочно-пальцевые (МН 2096-64).

Так как УОС каждого типоразмера можно соединять с различными по мощности, исполнению и количеству пар полюсов электродвигателями, УРМ разбит на восемь групп по числу типоразмеров УОС. Каждая группа УРМ состоит из насосных полумуфт 2-3 типоразмеров и полумуфт электродвигателя 3 - 4 типоразмеров в зависимости от размера концов валов электродвигателей, которые могут быть соединены с данной УОС. В табл. 6.3 приведены основные размеры (в миллиметрах) полумуфт унифицированного ряда.

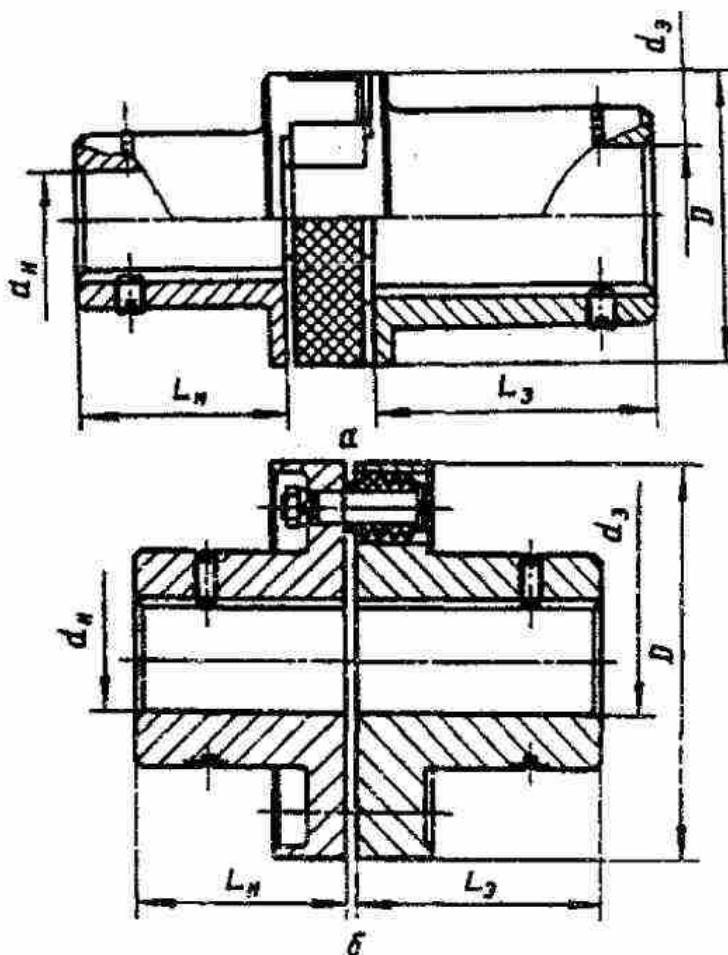


Рис. 6.3. Унифицированные соединительные упругие муфты:
а - со звездочкой, б - втулочно-пальцевая.

Таблица 6.3

Параметры упругих соединительных муфт [132]

Типоразмер УОС	Диаметр муфты D	Полумуфта				Типоразмер УОС	Диаметр муфты D	Полумуфта			
		насоса		электро-двигателя				насоса		электро-двигателя	
		d	L	d	L			d	L	d	L
УОС-25	50 60 80	20	30	18	40	УОС-60	170	48	100	42	110
				22	50					48	140
				28	60					60	140
				32	80					70	140
УОС-35	60 80	25	50	22	50	УОС-70	190	55	110	48	110
				28	60					60	140
				32	80					70	140
				38							
УОС-40	80 100	28	60	32	80	УОС-90	220	60	120	60	140
				38	80					70	140
				42	110					80	170
				48						90	
УОС-50	140 170 190	38	80	38	80	УОС-110	220	75	120	70	140
				42	110					80	170
				48	110					90	170
				60	140						

Первые три группы упругих муфт для УОС-25, УОС-35 и УОС-40 — со звездочкой, остальные — втулочно-пальцевые. Из табл. 6.3 видно, что для УОС всех типоразмеров используют полумуфты насоса и полумуфты электродвигателя соответственно 19 и 14 типоразмеров, так как в соседних группах встречаются полумуфты электродвигателя одинаковых типоразмеров.

Снова разобрали, и обнаружили, что в новом пустотелом роторе, замененном в Кишинёве, сварные швы пошли крупными трещинами, и через эти трещины в ротор опять попала вода. Выяснилось, что кишинёвцы при изготовлении ротора второпях схватили первые попавшиеся под руку заготовки, в результате оказалось, что одна из них из черной стали, а другая – из нержавеющей. Не заметили, или сделали вид, что не заметили, и сварили ротор из них, хотя всем известно, что сварной шов между нержавеющей и чёрной сталью если и удастся наложить, то продержится он не долго.

Проклинаая кишинёвцев, наши умельцы стали снимать бракованный кишинёвский ротор с нового черкасского вала. А приспособлений для съёма туго посаженного ротора никаких не предусмотрели, пользовались ломиком, поддевая им ротор то с одного края, то с противоположного. Наконец сняли и пошли изготавливать новый ротор, уже весь из чёрной стали. Долго делали, целый месяц. Ведь пока найдёшь нужные заготовки, особенно трубу подходящего диаметра для обечайки ротора, потом пока найдёшь квалифицированного сварщика, который так сварил бы их, чтобы не повело, Потом надо дожидаться, когда старый квалифицированный токарь выйдет из больницы на работу, ведь молодой, стоящий сейчас у станка вместо него, почти ничего не умеет! А 200 углублений на поверхности ротора высверливать! Это ведь на первый взгляд простая работа. Одно-два углубления высверлить, может быть, и не сложно, но когда их 200, и все должны быть одинаковыми, то не всё так просто. Пьянице такую работу уже не поручишь – он задремлет или задумается во время работы и просверлит, как в Кишинёве, какое-нибудь сотое углубление почти насквозь. А народ они гордый, ограничительную кондукторную втулку на сверло одеть или стопорные винты на сверлильном станке установить их не заставишь: “Вы что, мне не доверяете? Я ведь слесарь 5-го разряда!”

Наконец собрали теплогенератор и повезли в Шполю. На этот раз он проработал трое суток, прежде чем его опять начало трясти. Правда, специалисты по насосам, а такие нашлись и в Шполе, сразу сказали, что вибрации у него с самого начала были много больше, чем у серийного насоса, и выражали недовольство вызываемым этими вибрациями шумом. Когда измерили уровень вибраций, оказалось, что их амплитуда достигает 150 мкм, т.е. в 3 раза превышает предельно допустимую для рабочего колеса насоса амплитуду биений. За эти трое суток работы теплогенератора измерили и его теплопроизводительность. Измеряли, правда, тамошние грамотеи не температуру нагрева воды и её расход через теплогенератор, а температуру воздуха в помещении, обогреваемом теплогенератором, и сравнивали её с температурой воздуха, нагреваемого электрокалорифером, ранее работавшим в том же помещении. Но и при таком грубом методе измерений пришли к выводу, что теплогенератор потребляет электроэнергию в полтора раза меньше, чем электрокалорифер.

Когда теплогенератор на третьи сутки работы снова затрясло, его снова погрузили в автомобиль и отвезли теперь уже на такое предприятие, где имеется стенд для динамической балансировки, чтобы отбалансировать. Но когда там разобрали теплогенератор, то обнаружили, что вал, выточенный в Черкассах, сам бьёт более чем на 100 мкм. Для эксплуатации он не пригоден. Уже не стали выяснять, от того ли он бьёт, что его вытачивали не с одной установки на станке, или от того, что ротор с него снимали ломиками и в результате слегка согнули этот не закалённый вал. Лично меня шокировало другое – то, что и на этот раз в нескольких углублениях на поверхности ротора обнаружились сквозные отверстия. Я плюнул и увёл: дважды одну и ту же ошибку совершают только идиоты.

Тот бизнесмен больше не звонит. Думаю, что он разочаровался в таком бизнесе: вместо того, чтобы привозить и устанавливать теплогенераторы, он всю зиму с увлечением занимался нескончаемым ремонтом первого, осваивая азы машиностроения и мечтавая самому наладить производство таких теплогенераторов. И не заметил, как во дворе растаял снег, а в карманах – деньги. А всё потому, что не своим делом занялся: вместо

торговли полез в незнакомое ему машиностроение. Теперь, наверно, рассказывает, что "виноград был зелен". А какой моральный ущерб делу теплогенераторостроения был нанесён всей этой историей! За всю зиму не запустили на Черкасчине в работу ни одного теплогенератора, хотя вроде ничто не мешало запустить сотню.

Но вернёмся, как говорится, к нашим баранам – насосам и рассмотрим следующий из наиболее ответственных их узлов - узел уплотнения вала.

6.5. Узел сальникового уплотнения вала теплогенератора

Общими требованиями к проектированию любого уплотнения являются достаточная герметичность и долговечность. В центробежных консольных насосах используют один из двух вариантов узла уплотнения вала: сальник с мягкой набивкой либо торцовое уплотнение. Преимущества торцового уплотнения по сравнению с сальником: малая величина утечки (0,03—0,05 л/ч против 3—5 л/ч у мягкого сальника), не нужно обслуживание, больше продолжительность работы до замены (2000—4000 часов против 800—1200 часов). Но мягкий сальник конструктивно проще, дешевле в изготовлении, надёжен в эксплуатации, «сигнализирует» струйкой воды утечки из него о своем скором выходе из строя и необходимости замены. При установке мягкого сальника не надо разбирать насос для замены набивки. Торцовое же уплотнение может выйти из строя внезапно и привести к аварии или затоплению помещения. Трудоёмкость замены колец набивки мягкого сальника неизмеримо ниже, чем трудоёмкость замены пары трения торцового уплотнения.

У сальникового уплотнения, кроме того, имеется возможность регулировки утечки без останова насоса или теплогенератора, замены пакета набивки сальника без разборки насоса или теплогенератора и обеспечиваются минимальные осевые габариты узла уплотнения. А уменьшение длины вала, особенно консоли в консольных центробежных насосах, имеет существенное значение, поскольку не только снижает металлоёмкость конструкции, но и уменьшает нагрузки на подшипники и позволяет повысить КПД как насоса, так и теплогенератора за счёт уменьшения зазора в целевых уплотнениях рабочего колеса насоса или ротора теплогенератора.

Сальниковое уплотнение — единственный тип контактного уплотнения, в котором имеется быстросменный уплотнитель (набивка) и нажимной механизм, регулирующий удельное давление в контакте, компенсирующий износ и лимитирующий утечку. Вследствие этого отказ сальникового уплотнения не определяется однозначно, как в других видах контактных уплотнений, превышением пределов утечки герметизируемой среды или затворной жидкости.

Количественные показатели надёжности сальникового уплотнения, указывается в [134], определяются одним из трёх критериев: периодом работы без обслуживания; наработкой до замены уплотнителя (перебивки сальника); наработкой до замены вала насоса или защитной втулки на вале под сальником. Замена пакета уплотнителя в большинстве случаев не считается отказом насоса, поскольку она является простой операцией, не требующей разборки насоса.

Предельно допустимый износ пакета набивки сальника определяется для пропитанных набивок при нормальной работе уплотнения потерей примерно трети объема жировой пропитки и обычно задаётся конструктивно величиной максимально возможного перемещения крышки сальника. Другим случаем достижения предельного состояния для сухих и пропитанных фторопластом набивок является потеря эластичности уплотнителя вследствие минерализации набивки или спекания фторопласта. Такие виды износа набивки как перетиравание, химическое разрушение плетеной основы и сторание набивки при нормальной эксплуатации узла недопустимы и должны быть исключены путём правильного выбора марки набивки и конструкции сальникового узла, а также квалифицированной его эксплуатацией.

Для предотвращения утечки перекачиваемой жидкости в насосах, работающих в ответственных местах, в сальник с мягкой набивкой подают 3—5 л/ч затворной жидкости (чаще всего воды) с давлением на 0,5—1 кгс/см² большим, чем на входе в

насос. Она протекает между защитной втулкой вала и кольцами набивки. Так как в затворной жидкости не содержатся взвеси и её температура обычно не выше 30 °С, то *долговечность набивки и надёжность работы узла уплотнения значительно возрастают.*

Ни один конструктивный тип узла уплотнения вала насоса не имеет решающих преимуществ перед остальными. Поэтому выбирают уплотнение того или иного типа в зависимости от перекачиваемой среды, требований к насосному агрегату и условий его установки с учётом всех преимуществ и недостатков каждого типа узла уплотнения, включая и его стоимость.

Думается, что с тех же позиций надо подходить и к выбору конструкции узла уплотнения вала роторного теплогенератора, если имеется возможность выбора. Ю.С.Потапов в Подмоскowie предпочитал применять торцовые уплотнения, которые заказывал аж в Америке. Его сын Семён Юрьевич в Кишинёве стал использовать стандартные узлы консольных центробежных насосов с сальниковыми уплотнениями. В результате кишинёвский теплогенератор на 1000 \$ дешевле такого же по мощности подмосковного. (Правда, браку в Кишинёве теперь делают почему-то много больше, чем в Подмоскowie, хотя кишинёвский теплогенератор проще. Но этот фактор представляет интерес только для покупателей теплогенераторов, а для тех, кто собирается их изготавливать, интереснее знать себестоимость производства.)

Если на рис. 6.2 Вы видели чертёж унифицированной опорной стойки, то на рис. 6.5, позаимствованном из той же книги [132], изображена та же стойка, но уже в сборе со смонтированным на ней центробежным насосом. Нас в этой конструкции будет интересовать пока что только узел уплотнения вала. Это сальник с мягкой набивкой, который состоит из корпуса 4, пяти колец набивки 5, фонарного кольца 6, защитной втулки 7, и крышки 8, притягиваемой к корпусу 4 сальника двумя шпильками с гайками (на черт. не показаны).

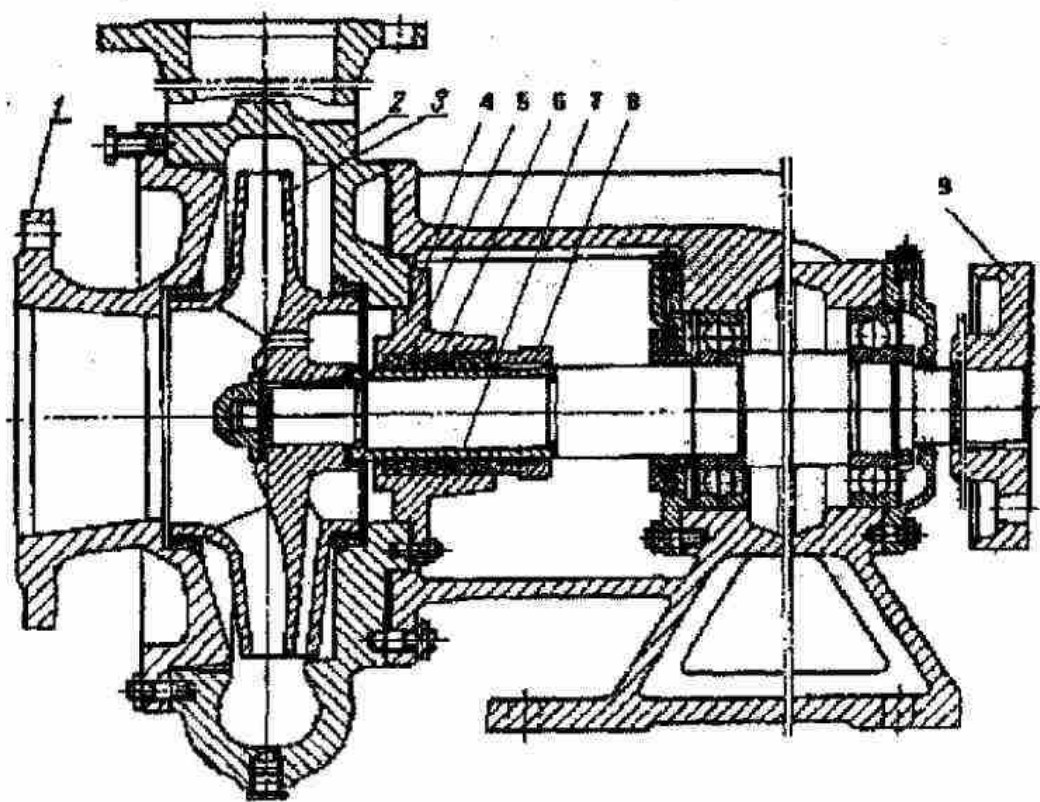
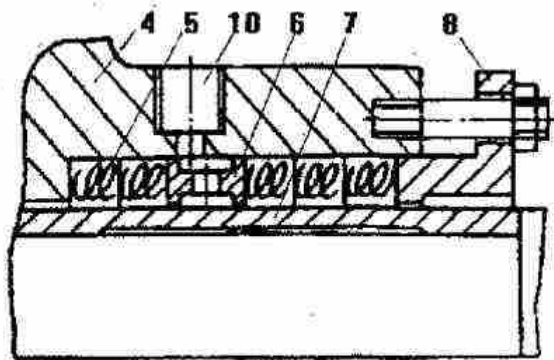


Рис. 6.5. Центробежный консольный насос типа X
в исполнении с сальниковым уплотнением вала.

Детальнее сальниковое уплотнение с наиболее распространённой схемой аксиального его сжатия нажимным механизмом 8, расположенным со стороны атмосферного воздуха, показано на рис.6.6, позаимствованном нами из книги [134].

Механизм герметизации сальникового уплотнения определяется прежде всего физико-химическими свойствами материала уплотнителя - плетёной сальниковой набивки. Она считается одним из наиболее сложных по характеристикам материалов, используемым в машиностроении.

Рис. 6.6. Схема сальникового уплотнения серийного центробежного насоса. (Обозначения те же, что и на рис. 6.5.)



На работу уплотнения влияет также изменение физико-механических характеристик сальниковой набивки в процессе эксплуатации сальника. В случае применения наиболее распространённой в насосостроении плетёной набивки с графито-жировой пропиткой изменение её свойств связано с выплавлением и вымыванием пропитки, что ведёт к уменьшению объёма уплотнителя и ухудшению его антифрикционных характеристик. В набивках, содержащих пропитку на основе фторопласта, часто наблюдается потеря эластичности и упругости вследствие спекания пропитки под действием температуры и давления. Потеря упругости наблюдается также в результате минерализации набивок в ряде герметизируемых сред. В большинстве сальниковых уплотнений центробежных насосов предусмотрено фонарное кольцо 6, устанавливаемое между частями пакета набивки и служащее для подвода в рабочую зону смазки или затворной жидкости из штуцера-маслёнки 10 (см. рис. 6.6).

Большая часть применяемых в центробежных насосах сальниковых набивок имеет плетёную структуру. Это определяется, наряду с их эластичностью и универсальностью, возможностью монтажа и демонтажа сальникового узла без разборки насоса.

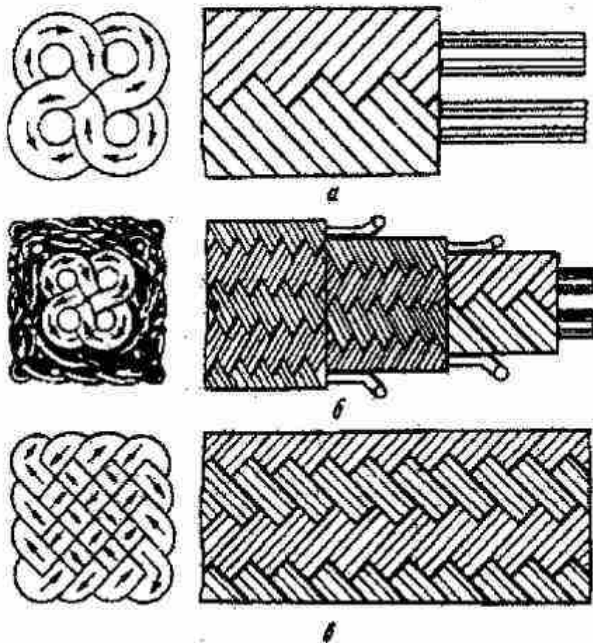


Рис. 6.7. Типы плетения жгута сальниковой набивки.

а - сквозное, б - оплёточное, в - диаплексное.

Плетёные сальниковые набивки выпускаются промышленностью в основном с круглым (сквозным), оплёточным и диаплексным (диагональным) плетением (см. рис. 6.7).

Плетёная сальниковая набивка является анизотропным материалом: модуль упругости вдоль оси шнура набивки в 2 - 5 раз ниже, чем в сечении, перпендикулярном оси.

Важное значение для понимания особенностей работы сальникового уплотнения имеют две характеристики набивки: ползучесть и релаксация напряжений. Ползучесть (длительная деформация под воздействием постоянной нагрузки), говорится в [134], включает в себя 3 процесса: ликвидацию зазоров и пустот между нитями плетёной основы, деформацию плетёной структуры и сжатие волокон.

Первый из этих процессов интенсивно происходит в начальный период после приложения нагрузки и характеризуется быстрым уменьшением объёма. В [134] утверждается, что этот процесс при давлениях, характерных для большинства насосов, не имеет практического значения. А вот релаксация напряжений в пакете уплотнителя является одним из факторов, вызывающих при низких давлениях герметизируемой среды необходимость периодической подтяжки нажимного устройства сальника.

Если в 60-е годы в качестве сальниковой набивки использовали в основном асбест и паклю и жгуты, сплетенные из них, то в 70-е годы производство сальниковых набивок качественно изменилось, что связано с широким внедрением современных

синтетических материалов. Этот процесс объясняется превосходством новых материалов по химической и тепловой стойкости, антифрикционным характеристикам и теплопроводности над традиционными минеральными и растительными волокнами, составлявшими раньше основу производства сальниковых набивок. Другим весьма важным фактором является запрещение всё в большем числе стран производства, а часто и использования изделий из асбеста из-за его вредности для здоровья людей (канцерогенности).

Наибольший интерес из появившихся уплотнительных материалов представляет углеродная лента типа Grafoil, выпускаемая под различными названиями большей частью ведущих в производстве уплотнений фирм США, Японии и Западной Европы. Достоинства этого уплотнения — высокая теплостойкость (550 °С при доступе кислорода, 2000 °С — в инертной среде), химическая стойкость во всех средах, кроме сильных окислителей, высокие антифрикционные свойства и теплопроводность. Материал применяется как в виде предварительно спрессованных колец, так и в виде ленты, непосредственно формуемой при монтаже сальника.

В последнем случае ленту наворачивают на вал, образуя при этом кольцо, имеющее толщину, равную 3/4 зазора между валом и расточкой корпуса уплотнения. Первоначальная высота кольца уплотнителя равна удвоенной глубине гнезда. При сжатии кольцо деформируется монтажными полукольцами, поджимаемыми крышкой узла, герметизируя поверхность расточки и приобретая упругие свойства за счёт гофрированной структуры сечения кольца. Применение колец из углеродной ленты требует уменьшения радиальных зазоров между валом и корпусными деталями. С точки зрения эксплуатации, дополнительным преимуществом уплотнителей этого типа является возможность периодического добавления колец этого материала без извлечения старых колец, частицы которых по мере износа удаляются с утечкой жидкости. Но широкое применение этого типа уплотнителей ограничено их высокой стоимостью.

Более традиционной являются плетеные набивки на основе углеродного волокна, также выпускавшиеся как за рубежом, так и в СССР (набивки УС и УСФ ГОСТ 5152—77). Эти набивки по своим антифрикционным характеристикам, тепловой и химической стойкости приближаются к набивкам типа Grafoil. Недостатками плетеных углеродных набивок являются необходимость извлечения изношенных колец пакета уплотнителя и возможность потери эластичности вследствие минерализации, особенно в средах, содержащих гипс. Эксплуатационные данные набивок на основе углеродного волокна приведены в табл. 6.4.

Таблица 6.4

ЭКСПЛУАТАЦИОННЫЕ ХАРАКТЕРИСТИКИ НАБИВОК САЛЬНИКА
НА ОСНОВЕ УГЛЕРОДНОГО ВОЛОКНА [134]

Фирма (страна)	Марка набивки	P, МПа	Скорость скольжения, м/с	t, °С	Примечания
СССР	УС	3,0	30	300	С сердечником из фторлона
	УСФ	3,0	30	100	
"Nippon Carbon" (Япония)	Carbest111	-	-	-250 ÷ +250	-
	Carbest 122	-	-	-250 ÷ +250	-
"Crane Packing" (Великобритания)	25GF	-	-	450	-
	425	-	-	-	С асбестовым сердечником
"M.Merkel"(ФРГ) "Burgmann" (ФРГ)	Grafolan	3,0	свыше 20	-60 ÷ +650	-
	6030	3,0	30	650	-
	6060	3,0	25	280	Переплетение углеродных, асбестовых и тефлоновых нитей
	6062	6,0	30	300	Переплетение углеродных и тефлоновых нитей
"Latti International" (Франция)	-	4,0	35	650	-
"Greirlock" (США)	200	10,0	до 40	650	-

Рассматривая применение фторопласта (тефлона) в сальниковых уплотнениях, автор книги [134] прежде всего указывает на набивки на основе тефлонового волокна, выпускаемые по лицензии фирмы «Du Pont» (США). Они значительно уступают по теплопроводности, теплостойкости и антифрикционным характеристикам набивкам на основе углеродного волокна. Однако эти набивки превосходят по химической стойкости любые другие материалы, применяемые в производстве набивок. Кроме того, стоимость тефлоновых плетеных набивок примерно в три раза ниже стоимости набивок на основе углеродного волокна, выпускаемых теми же фирмами. Самыми крупными недостатками набивок на основе тефлонового (фторопластового) волокна являются сильный износ ими защитных втулок и чувствительность к перетяжке крышки сальника.

Известна набивка, содержащая сердечник из полос фторопластовой ленты, оплетенная также фторопластовой лентой. Следует отметить, что в практике отечественной химической промышленности имеется положительный опыт повышения работоспособности сальниковых набивок путём обертывания их лентой из плёнки ФУМ (фторопластовый уплотнительный материал). Наряду с чистым фторопластом использовались и более сложные композиции, придающие набивкам улучшенные антифрикционные свойства и тепловую стойкость. Примером такого уплотнителя является набивка с оплетенным сердечником, содержащая фторопласта 60—80%, графита 15—25%, силиконовой смазки 4,25—13,75% и дисульфида молибдена 0,75—1,25% [135].

Особенностью фторопластовых набивок является высокий коэффициент теплового расширения, часто приводящий к перетиранию и сгоранию уплотнителя. В связи с этим следует особо тщательно обкатывать узел уплотнения после монтажа, постепенно подтягивая или ослабляя нажимное устройство. Целесообразно устанавливать между кольцами набивки упругие прокладки и вводить затяжку через упругий элемент (пружину). Предварительная опрессовка колец набивки на основе фторопласта не рекомендуется.

Единственной отечественной набивкой на основе фторопласта являлась набивка ФУМ, выпускавшаяся в виде экструдированного шнура из неспеченного фторопласта. Как показали испытания, она неудовлетворительно работает в уплотнениях центробежных насосов из-за интенсивного теплового расширения под действием выделяющегося в зоне трения тепла. В результате возникают чрезмерные контактные давления, сопровождаемые ещё большим перегревом сальникового узла, интенсивным изнашиванием вала и выдавливанием набивки в зазоры в виде кольцевого чулка.

Фторопластовая набивка на основе сополимера фторопласта также мало пригодна для применения в современных центробежных насосах. При температуре свыше 100 °С происходит усадка нитей фторопласта, что вызывает нарушение герметичности узла. Между тем такая температура является нормальной в зоне трения сальника, особенно в период приработки, и при герметизации жидкостей с повышенной температурой, как в случае уплотнения вала теплогенератора.

Конечно, всё это надо учитывать при разработке и эксплуатации роторных теплогенераторов.

Фторопласт широко применяют также в виде суспензии для пропитки сальниковых набивок. В СССР суспензию фторопласта применяли для пропитки либо в чистом виде (набивка АФ), либо в смеси с тальком (набивка АФТ). За рубежом разработаны более сложные композиции пропитки, включающей наряду с широко известными антифрикционными материалами (дисульфидом молибдена, графитом) ряд новых синтетических присадок. Примером таких пропиток могут служить пропитка Fluoluf фирмы «M. Merckel» (ФРГ) и Fluorinated Carbon фирмы «Nippon Carbon» (Япония).

Применение в качестве уплотнителей новых материалов не ограничивается использованием новых волокон и пропиток. Предлагалось использовать в качестве уплотнителя гели, которые, подплавляясь под действием температуры в зоне трения, обеспечивают хорошую смазку и герметизацию контакта [136]. В другой рецептуре пластичной набивки гидрогель используется в виде связки, а 50—75% уплотнителя состоит из обычных волокон асбеста или пенки. В качестве гидрогеля применяется состав из полимера 15—35% и минерального растворителя. Улучшенные антифрикционные характеристики этого уплотнителя также базируются на эффекте подплавления гидрогеля [137].

В СССР была разработана дешёвая и положительно зарекомендовавшая себя при испытаниях в ряде агрессивных сред набивка [138] в виде формованного шнура, со-

держащая полиизобутилена 8—16%, графита 32—42%, асбестового волокна 35—40%, каучука 7—16%, кремнийорганической жидкости 2—6% и вулканизирующей группы 0,1-0,6%.

Из более новых разработок в книге [134], откуда в основном почерпнуты эти сведения, отмечен запатентованный Британской ассоциацией инженеров-гидравликов уплотнитель в виде формованной деформируемой втулки из неметаллической антифрикционной композиции. Такая втулка может выполняться как из двух половин с разрезом, так и цельной [139].

Предлагалась также сальниковая набивка [140], конструкция которой улучшает работы уплотнения за счёт применения принудительно смазываемых полых уплотнительных колец. Она представляет собой заполняемый консистентной смазкой полую многослойную оплётку. Внутреннюю оплётку выполняют из металлических нитей или проволоки, а наружную — из углеродного волокна, нитей фторопластового волокна или других антифрикционных материалов.

Большая часть применяемых в центробежных насосах сальниковых набивок имеет плетеную структуру, что определяется, наряду с их эластичностью и универсальностью, возможностью монтажа и демонтажа узла без разборки насоса. Важное значение для физико-механических, износостойких и антифрикционных характеристик набивки имеет структура ее плетения.

Сальниковые набивки в СССР выпускались в основном, с круглым, сквозным и диаплексным (диагональным) плетением (рис. 6.6). Большинство зарубежных набивок выпускается с диаплексным (диагональным) плетением, отличающимся большей плотностью и износостойкостью [134]. Как показали сравнительные стендовые испытания, применение набивок диаплексного плетения позволяет снизить на 30—50% интенсивность изнашивания вала. В последние 10 - 20 лет ряд зарубежных фирм начал выпуск набивок с ещё более совершенным мультифлексным плетением. В СССР в 80-е годы также начали переходить на набивки с диаплексным и мультифлексным плетением.

Совершенство структуры плетения набивки определяется возможностями оборудования по её производству. В связи с этим, как правило, структура плетения и способ её получения патентуются совместно.

В настоящее время нет общепризнанной теории, полностью объясняющей механизм герметизации сальникового уплотнения. Тем не менее, работы отечественных и зарубежных исследователей позволили установить ряд важных особенностей герметизирующего действия сальникового узла.

Наиболее важным является экспериментально установленное различие в механизме герметизации при низком и высоком давлениях жидкости.

При низком давлении жидкости (в кавитационных теплогенераторах реализуется именно этот режим) герметизация обеспечивается путём создания в пакете набивки радиальных напряжений больших, чем давление жидкости перед уплотнением. Роль герметизируемой жидкости в этом случае сводится к смазке и охлаждению контактирующих поверхностей. Напряжения в уплотнителе и контактное давление полностью определяются нажимным механизмом и свойствами сальниковой набивки. При аксиальном нажимном механизме вследствие потерь на трение по расточке корпуса и вала напряжения в набивке и контактное давление падают по экспоненциальному закону по мере удаления от нажимного устройства.

Из опыта эксплуатации известно, что наибольший износ вала имеет место у крышки сальника, т.е. в точке максимального контактного давления. Потеря герметичности уплотнения при низком давлении происходит вследствие релаксации напряжений в сальниковой набивке и потери пропитки. Это вызывает необходимость периодического восстановления напряжений в пакете набивки путём поджатия сальника нажимным элементом 8 (см. рис. 6.6).

Утечки через уплотнение при низком давлении жидкости создаются за счёт статически распределенных в зоне контакта неплотностей и микронеровностей, определяемых решетчатой структурой плетения набивки, шероховатостью и биениями вала. Механизм утечки сходен в данном случае с фильтрацией через систему лабиринтных каналов и характеризуется равномерным падением давления по длине гнезда набивки сальника.

Механизм герметизации при давлении герметизируемой среды более 8—10 атм (в зависимости от материала набивки) совершенно меняется.

Обычный метод регулировки затяжки сальникового уплотнения серийной конструкции, работающего при больших давлениях, состоит в опрессовке уплотнителя крышкой сальника до появления большого сопротивления на ключе и с последующим полным ослаблением гаек и подтяжкой их от руки. Обеспечить при этом большие контактные давления, особенно с учётом релаксации напряжений, невозможно. В действительности напряжения в пакете уплотнителя от действия давления герметизируемой жидкости в зазоре между набивкой и валом, а также между дном расточки и торцом пакета набивки значительно превосходят напряжения от предварительной затяжки. Отсутствие влияния нажимного механизма на процесс герметизации подтверждается также тем, что в нормально работающих при давлениях жидкости 30—40 атм уплотнениях при разборке обнаруживался значительный зазор между дном гнезда и торцом пакета уплотнителя. Таким образом, при высоком давлении жидкости уплотнение обладает определенным автоматизмом герметизирующего действия. Роль нажимного механизма при этом сводится к некоторому смещению зоны максимального контактного давления для создания более равномерного износа вала. Измерение давления жидкости в зазоре показывает, что почти весь перепада давлений происходит на внешнем кольце набивки [134].

Изнашивание пары трения сальникового уплотнения — сложный процесс, интенсивность которого определяется рядом факторов. Установлено, что при нормальной работе узла интенсивность изнашивания вала (защитной втулки) гораздо выше, чем пакета набивки. Изнашивание последнего сводится обычно к потере пропитки. Химическое или механическое разрушение плетеной основы встречается значительно реже. Более частая по сравнению с валом (защитной втулкой) замена пакета набивки является не следствием её износа, а результатом потери уплотняющих и антифрикционных свойств.

Механизм изнашивания металлической поверхности пары трения, говорится в [134], может объясняться тремя процессами: упругим оттеснением, микрорезанием и окислительным износом. В зависимости от условий работы тот или иной из этих параллельно происходящих процессов становится ведущим. Наиболее интенсивно, утверждается в [134], изнашивание при микрорезании. Даже если в 0,1% нарушений фрикционных связей реализуется микрорезание, этот процесс становится ведущим. Окислительный износ может стать ведущим при герметизации ряда химически активных сред, а также при высокой температуре контакта.

В большинстве случаев изнашивания защитной втулки 7 (см. рис. 6.5) или вала в сальниковых уплотнениях ведущим является процесс упругого оттеснения материала. Проведенные во ВНИИгидромаше исследования показали, что скорость скольжения в интервале 1,5 — 4,5 м/с не влияет на интенсивность изнашивания. Износ в этом диапазоне определяется только трением.

В сальниковом уплотнении изнашивается в основном поверхность трения, контактирующая с набивкой. Как правило, для повышения ресурса одной из основных деталей динамического насоса - вала, в зоне уплотнения на него устанавливается сменная защитная втулка 7. Следует указать, что применение защитной втулки целесообразно только в том случае, если износ вала в контакте с сальниковым уплотнением лимитирует ресурс насоса и требует его разборки. В ряде случаев насос разбирают в обязательном порядке из-за меньшей, чем у уплотнения долговечности других деталей (подшипников и зоны, контактирующей с подшипником). Для таких насосов необходимо проводить технико-экономический анализ целесообразности применения защитных втулок с учётом возможности восстановления изношенной поверхности вала наплавкой или хромированием.

При применении защитных втулок необходимо предусматривать приспособления для их съёма, а также надёжно защищать посадочные поверхности втулки и вала от попадания перекачиваемой среды. В ряде насосов, в частности, в крупных ирригационных насосах, применяют разъёмные защитные втулки. Стыки половин этих втулок герметизируются посадкой на сурик. В практике эксплуатации не наблюдалось повышенного износа или потери герметичности в местах стыков. Недостаток этой конструкции — технологическая сложность изготовления, что приводит к большому проценту брака, а также коробление нежёстких половин защитной втулки в результате внутренних напряжений.

Защитная втулка может быть использована как компенсатор радиальных биений вала. С этой целью защитная втулка устанавливается относительно вала с зазором на эластичных герметизирующих элементах [141]. Вследствие того, что пакет набивки имеет развитую поверхность и обладает достаточно большой радиальной жесткостью, центрирование защитной втулки происходит именно по нему, а радиальные биения вала относительно набивки, а следовательно, и относительно защитной втулки, воспринимаются эластичными герметизирующими элементами. Такое техническое решение может успешно применяться, когда коэффициент линейного расширения материала вала существенно выше, чем материала защитной втулки. В этом случае зазор между валом и защитной втулкой играет роль теплового компенсатора. Близкий к приведенному способ компенсации биений вала и разности коэффициентов теплового расширения заключается в соединении втулки с валом с помощью охватывающего её с внутреннего торца упругого неметаллического стакана [142].

Уменьшение длины вала, особенно консоли в консольных динамических насосах, имеет существенное значение, поскольку не только снижает металлоёмкость конструкции, но и уменьшает нагрузки на подшипники и позволяет повысить КПД насоса за счёт уменьшения зазора в целевых уплотнениях его рабочего колеса. Это не в меньшей степени относится и к роторным теплогенераторам, изготавливаемым на основе консольных центробежных насосов. Один из путей уменьшения длины вала — сокращение зоны обслуживания сальникового уплотнения за счёт применения съёмных крышек сальника.

Наиболее распространённая в отечественном насосостроении съёмная крышка сальника, представляющая собой обычную крышку, разрезанную по диаметральной плоскости вала и стянутую прижимными болтами, нетехнологична и неудобна в эксплуатации. В ряде насосов применяется съёмная крышка с нажимной цилиндрической частью, состоящая также из двух половин, имеющих со стороны внешнего торца центрирующую заточку, входящую в соответствующее отверстие плоского фланца. Фланец крышки выполняется как съёмным, за счёт радиального паза с шириной, большей диаметра вала, так и несъёмным. Разновидностью такой конструкции является крышка сальника, выполненная из двух стыкующихся в диаметральной плоскости половин, смыкание которых обеспечивается установленными на шпильках между гайками и крышкой скобами. Указанные скобы охватывают параллельные разёму грани проушин фланца. Крышки такой конструкции применяют в насосах фирмы «TRW Misson» (Великобритания).

Снятие крышек сальника с центрирующими элементами весьма просто, однако их конструкция также нетехнологична. Это связано не только с необходимостью изготовления точных центрирующих поверхностей на разъёмных деталях самой крышки, но и с требованием большей точности изготовления расточки корпуса сальника. В противном случае наблюдается размыкание половин нажимной части крышки, контактирующей с набивкой. Этим недостатком лишена внедрённая в начале 80-х годов съёмная крышка сальника [143], изображённая на рис. 6.8.

Основой её конструкции является корпус 1, по конфигурации аналогичный неразъёмной крышке. Отличием его является наличие в одной из стенок радиального

паза 2 с шириной, большей диаметра вала. Корпус крышки с пазом изготавливается литьём и не требует механической обработки. Со стороны нажимной части к торцу корпуса примыкает плоская шайба 4, которая и передает давление на пакет набивки. Шайба 4 изготовлена достаточно точно и обеспечивает необходимые радиальные зазоры. Для удобства эксплуатации шайба соединена с корпусом выступами 5, входящими в выполненные в стенках радиального паза корпуса крышки параллельные пазы 3.

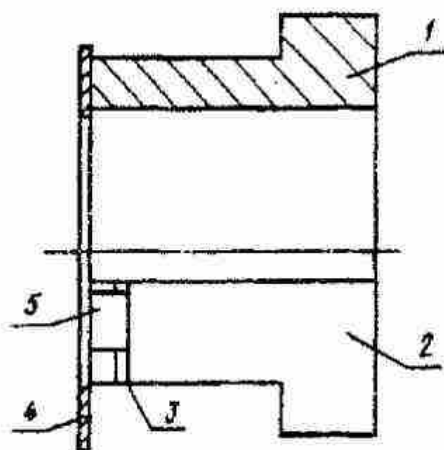


Рис. 6.8. Съёмная крышка сальника. Чертёж и фото.

Уменьшению размеров зоны обслуживания сальника способствует также применение съёмных фонарных колец. Наиболее простой способ — выполнение таких колец с разёмом в диаметральной плоскости, однако при эксплуатации имели место сдвиги и перекосы половин детали из-за неравномерной затяжки набивки, что вызывало задиры на валу. В связи с этим представляет интерес предложение применять разрезные фонарные кольца из эластичных пластмасс [144]. Смещение разреза легко предотвратить за счёт соответствующей формы замка. В настоящее время фонарные кольца этой конструкции, выполненные из фторопласта, применяют в насосах японской фирмы «Nisso-Warman pumps».



Предотвращение смещения половин фонарного кольца может обеспечиваться заходом полки одного полукольца между шайбами другого полукольца. Такое выполнение деталей осуществляют путем штамповки элементов фонарного кольца из листа [145]. Следует отметить, что применение листовой штамповки для изготовления деталей сальниковых уплотнений — важное направление, уменьшающее металлоёмкость деталей и трудоёмкость их изготовления. Разработана конструкция крышки сальника, состоящая из конического чашеобразного корпуса, входящего с зазором в расточку сальниковой коробки, и приваренной к торцу центрирующей крышку плоской шайбы [146]. В [147] предлагается выполнять листовой штамповкой и корпус сальника.

Ресурс сальникового уплотнения, как и любого узла трения, определяется величиной трения и износостойкостью контактирующей пары.

Во всех случаях отказ уплотнения из-за износа защитной втулки (вала) рассматривается как отказ насоса. Это связано прежде всего с необходимостью разборки насоса для замены защитной втулки. Кроме того, защитная втулка, а тем более вал, является наиболее дорогостоящей сменной деталью сальникового узла. Ресурс защитной втулки (вала) определяется как наработка до достижения предельного износа. Величина предельно допустимого износа определяется либо по функциональному, либо по экономическому критерию. Функциональным критерием является нарушение прочности (перетирание) защитной втулки вала, а также невозможность удержания утечки рабочей жидкости в заданных пределах.

Экономическим критерием оценки предельно допустимого износа является возможность восстановления детали путём проточки рабочей поверхности в комбинации с предшествующей наплавкой или без неё.

Величина предельно допустимого износа защитной втулки зависит от диаметра рабочей поверхности, типа используемой сальниковой набивки, требований к герметичности узла и объёму его обслуживания. Характер износа защитной втулки определяют условиями работы уплотнения в насосе.

Специалисты по насосам выделяют три характерные картины износа:

интенсивная выработка со стороны герметизируемой среды в насосах, перекачивающих абразивные гидросмеси;

относительно равномерно увеличивающаяся к крышке сальника выработка в насосах, перекачивающих чистые жидкости под небольшим давлением;

интенсивная выработка (канавка) со стороны крышки сальника в насосах, перекачивающих чистые жидкости под высоким давлением.

Для получения количественных показателей надёжности крупных динамических насосов, говорится в [134], был проведен ряд обследований на местах их эксплуатации. Обследования проводили как путём рассылки опросных листов, так и непосредственным изучением работы насосного оборудования. В результате собраны данные по надёжности сальниковых уплотнений более чем 4000 насосов, в том числе 500 крупных.

В табл. 6.5, позаимствованной нами из книги [134], приведены показатели надёжности сальниковых уплотнений ряда групп центробежных насосов, полученных в результате обследований на местах эксплуатации. Обращает на себя внимание разрыв между показателями надёжности, достигнутыми в результате применения современных конструкций узла и материалов уплотнителя, и низкой надёжностью немодернизированных уплотнений.

Таблица 6.5

Показатели надёжности сальниковых уплотнений центробежных насосов

Насосы	Перекачиваемая жидкость	Наработка на отказ (средняя/максимальная), часов	
		пакета набивки	защитной втулки
Судовые			
Балластно-осушительные	Трюмная вода	300	1200
Охлаждающие	Пресная вода	1000/2000*	2000/6000*
Конденсатные	Конденсат	800/2000*	2000/6000*
Пожарные	Морская вода	600/2000*	1200/6000*
Специальные типа ЦН	Морская вода	1500	3000**
Грунтовые	Абразивные гидросмеси	240	900
Общепромышленные	Вода	1000	3500
Химические	Серная кислота	200/6000***	4000/12000***
	Азотная кислота	300	4100
	Соляная кислота	200	4000
	Фосфорная кислота	24/4000***	1000/8000***
	Уксусная кислота	80	2900
	Кремнефторис-товодородная кислота	70	3800
	Щелочь натрия	330	4500
	Раствор аммиачной селитры	194	6000
Крупные ирригационные	Фенол	160	6000
	Вола	500/3000****	3000/12000****

* Уплотнение типа СШ.

** С охлаждаемой защитной втулкой.

*** Набивка УС.

**** Уплотнение типа СПК.

Статистическая обработка показала, что распределение наработок на отказ как пакета уплотнителя; так и защитных втулок подчиняется нормальному закону с коэффициентом вариации 0,23—0,39.

Анализ количественных показателей надёжности показал, что долговечность как сальниковых набивок, так и защитных втулок не отвечает современным требованиям промышленности. Неудовлетворительная долговечность сальниковых уплотнений отмечается также зарубежными исследователями.

Для оценки условий работы сальникового уплотнения выделили две группы факторов, определяющих ресурс и, частично, конструкцию уплотнения: свойства герметизируемой среды и характеристика насоса. Влияние герметизируемой среды определяется четырьмя факторами — смазывающей способностью, абразивностью, химическими свойствами и температурой. Характеристика насоса определяет давление герметизируемой среды, диаметр и скорость вращения вала. Невозможность в ряде случаев обеспечить достаточный ресурс уплотнения при заданных характеристиках среды и насоса вызывает необходимость введения систем защиты и разгрузки уплотнения.

Связь между требованиями к ресурсу и герметичности сальникового уплотнения различна для различных герметизируемых сред. В общем случае повышенная утечка через уплотнение обеспечивает благоприятные условия смазки и охлаждения поверхности трения, что повышает ресурс узла. Вследствие этого для групп насосов, перекачивающих неагрессивные чистые жидкости невысокой стоимости (общепромышленные, судовые) допускается довольно высокий уровень утечек — до 10 л/ч. Этот приём мы рекомендуем использовать и при эксплуатации роторных теплогенераторов, созданных на основе центробежного насоса, если условия его эксплуатации позволяют отводить куда-нибудь воду утечки, просачивающуюся через сальник.

При герметизации валов химических насосов допустимый уровень утечек снижают до 0,1—1 л/ч. При этом в сальниковых уплотнениях с подачей затворной жидкости (обычно воды) требования к герметичности сохраняются, поскольку по технологическим регламентам большинства химических производств не допускается разбавление перекачиваемой насосом жидкости. Необходимо также учитывать, что повышенная утечка снижает общую надёжность этой группы насосов из-за опасности выхода из строя подшипников.

При наличии в герметизируемой жидкости абразивных частиц ресурс уплотнения тем выше, чем выше его герметичность. Это связано с изменением доминирующего вида изнашивания поверхности вала. Характерное для контакта набивки с металлом упругое отгеснение переходит в микрорезание абразивными частицами, шаржирующими поверхность набивки. Поскольку при повышенных утечках гидросмеси увеличивается попадание абразива в контакт, повышение герметичности является одним из наиболее эффективных путей повышения долговечности уплотнения при перекачивании таких смесей.

Величина допустимой утечки, давление герметизируемой среды, скорость скольжения в контакте, величина несоосности и биений вала определяют условия эксплуатации уплотнения. Указанные выше параметры в большинстве случаев не могут быть оптимизированы для повышения долговечности уплотнения, поскольку они определяются функциональными параметрами самого насоса и технологическими возможностями производства.

Существенное влияние на ресурс сальникового уплотнения оказывают материалы вала (защитной втулки) и набивки. Выбор материала защитной втулки определяется его стойкостью в герметизируемой среде и совместимостью с точки зрения образования гальванических пар с материалом проточной части насоса, а также износостойкостью, технологичностью и теплопроводностью.

Материал и тип набивки также определяют двумя группами факторов: износостойкостью, химической и тепловой стойкостью в герметизируемой среде, прочностью и эластичностью при рабочем давлении и биениях вала, обеспечивающих работоспособность набивки в заданных условиях эксплуатации и её антифрикционными характеристиками, теплопроводностью, прирабатываемостью и интенсивностью изнашивания защитной втулки, определяющих долговечность сальникового узла.

Необходимо учитывать тесную связь между долговечностью элементов пары трения: защитной втулки и пакета сальниковой набивки. Опыт эксплуатации показывает, что снижение интенсивности изнашивания одного из них в большинстве случаев снижает интенсивность изнашивания контртела.

Конструктивное исполнение сальникового уплотнения, рассказывается далее в книге [134], определяет три фактора, существенно влияющих на ресурс этого узла: распределение контактного давления, теплоотвод и условия смазки контакта.

Распределение контактного давления, т.е. давления набивки на вал (защитную втулку) наряду с конструктивным оформлением узла сальника зависит также от давления герметизируемой жидкости и физико-механических характеристик набивки.

Теплоотвод из контакта определяется теплопроводностью материалов защитной втулки, вала и набивки, а также конструкцией сальникового узла, в особенности наличием специальной системы охлаждения. Необходимость введения такой системы обычно определяется величиной фактора PV и условиями сохранения смазочной плёнки.

Условия смазки контакта могут существенно изменяться в зависимости от конструкции сальникового узла. Естественно, что они зависят и от двух вышеуказанных факторов, а также от величины утечки и свойств герметизируемой жидкости.

Распределение контактного давления и условия смазки контакта определяют с учетом антифрикционных свойств набивки и величины трения в контакте, которая зависит от скорости скольжения контактной пары. А скорость скольжения контактной пары определяется диаметром вала и частотой вращения, которые задаются из гидравлических и прочностных расчетов, и потому не может быть уменьшена.

Для уменьшения утечки сквозь сальник перекачиваемой жидкости в ряде групп центробежных насосов искусственно снижают давление этой жидкости перед уплотнением. В консольных насосах с этой целью вводят лопаточные импеллеры и разгрузочные отверстия в рабочем колесе, которые не только уменьшают осевую силу, воспринимаемую опорами вала, но и снижают давление перед уплотнением. В многоступенчатых насосах минимально возможное давление перед уплотнением можно достичь установкой сальникового уплотнения за гидропятой или расположением первой и второй ступеней со стороны торцов корпуса. Только при этом надо не переборщить. Ибо при полном исключении попадания жидкости в сальник в нём начнёт работать сухое трение без смазки, что приведёт к перегреву сальника и быстрому выходу его из строя.

При герметизации горячих жидкостей, а также при величинах фактора $PV > 10$ МПа м/с принимают дополнительные меры для обеспечения удовлетворительного теплового баланса сальникового узла. Наиболее простым решением при герметизации горячих жидкостей является подача в уплотнение холодной жидкости от постороннего источника или охлажденной перекачиваемой жидкости. В ряде насосов перед уплотнением вводится термобарьер, т.е. щелевое уплотнение, одна из стенок которого охлаждается путем подвода холодной жидкости. Как при перекачивании горячих сред, так и в тяжело нагруженных уплотнениях ресурс сальникового узла можно существенно повысить путем введения охлаждения контактирующей с набивкой поверхности трения. Все эти приёмы приемлемы и для охлаждения сальникового узла роторного теплогенератора.

6.6. Торцовые уплотнения

Торцовые уплотнения считаются наиболее эффективными уплотняющими устройствами для вращающихся валов насосов и других машин. Они имеют существенные преимущества по сравнению с сальниковыми уплотнениями. Во-первых, они позволяют практически полностью предотвратить утечку перекачиваемой жидкости по валу. Максимальная утечка – 30 см^3 в час [132]. Во-вторых, они проще в обслуживании, чем сальниковое уплотнение. Правильно смонтированное торцовое уплотнение может работать вообще без обслуживания, лишь под периодическим наблюдением.

Гарантийный срок эксплуатации торцовых уплотнений (порядка года) зависит от типа уплотнения и оговаривается техническими условиями завода-изготовителя.

Торцовые уплотнения для насосов представляют собой герметизирующие устройства с соприкасающимися плоскими уплотняющими поверхностями на торцах двух колец (см. рис. 6.9, позаимствованный из [148]). Одно вращается вместе с валом, другое закреплено неподвижно. Уплотнения, выполненные в виде плоскостей кольцевой формы, образуют пару трения. Возникающие в паре трения динамические силы препятствуют утечке уплотняемой жидкости, обеспечивая герметичность уплотнения.

Крутящий момент от вала 1 или от его защитной втулки 2 передается к вращающемуся кольцу 3 пары трения зажимным винтом 4, который предотвращает проворачивание вала относительно крепящего кольца с эти винтом. Вал 1, уплотнительное кольцо 3 и поджимающая его пружина 9 вращаются за одно с одинаковой угловой скоростью.

Неподвижное кольцо 5 удерживается от проворота стопорным штифтом 6 в крышке 7 узла уплотнения. Вторичное уплотнение 8 (наибольшее распространение в качестве таковых получили кольца круглого сечения из резины или конические кольца из фторопласта), расположенное между неподвижным кольцом 5 и крышкой 7, предотвращает утечку жидкости через зазор между этими деталями.

Подвод жидкости из напорного патрубка

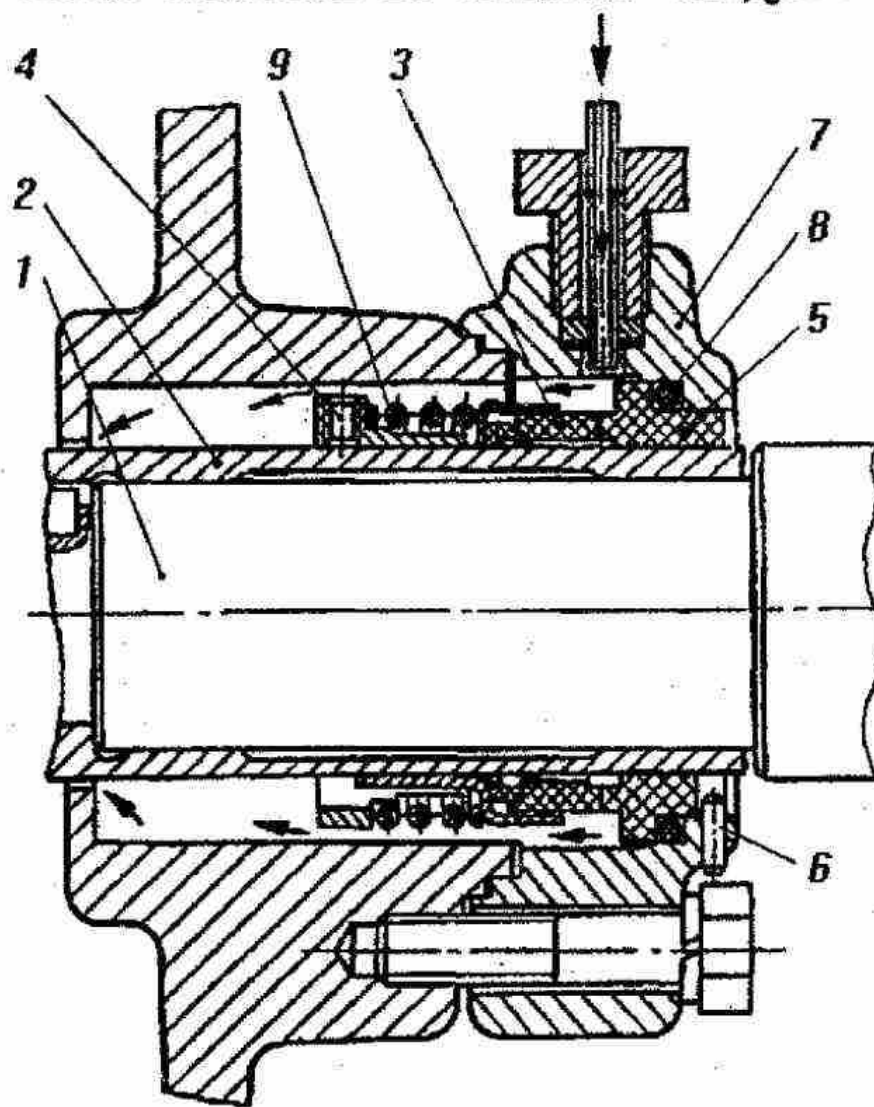


Рис. 6.9. Торцовое уплотнение вала.

Под действием гидростатического давления уплотняемой жидкости вращающееся кольцо прижимается к неподвижному, в результате чего в паре трения создается контактное давление, необходимое для обеспечения герметизирующего действия уплотнения в процессе его работы.

Для удержания пары трения в постоянном контакте при неработающем насосе или при изменениях гидростатического давления жидкости, окружающей уплотнение, служит поджимное устройство, состоящее из одной или нескольких пружин 9. Оно создаёт в паре трения начальное контактное давление. В процессе работы торцового уплотнения уплотнительные кольца изнашиваются, поэтому одно из них перемещается под давлением пружины 9 вдоль вала в осевом направлении, компенсируя износ и поддерживая постоянный контакт уплотнительных поверхностей в паре трения.

В зависимости от конструкции уплотнения осевую подвижность можно придать как вращающемуся, так и неподвижному кольцам, рассказывается в [149].

Кольца пар трения изготавливают из бронзы БРОС 5-25, графитов СГ-11, ГАКК 55/40, твёрдого сплава ВК-4. Металлические детали – из нержавеющей стали, вторичные уплотнения – из резин ИПР 1314, 1268, или др.

Торцовые уплотнения могут работать только при омывании их затворной жидкостью, которая охлаждает и смазывает пару трения. На рис. 5.9 её поток показан стрелками. Приходя извне, она поступает в перекачиваемую жидкость и смешивается с ней.

Изготовитель торцовых уплотнений для водяных и химических насосов – Южный завод гидравлических машин (г. Бердянск.), который производит и насосы в большом ассортименте.

Заказы на торцовые уплотнения можно направлять на завод-изготовитель по адресу: Украина-71101, г. Бердянск Запорожской обл., Мелитопольское шоссе, 91, Южный завод гидравлических машин.

УСЛОВНЫЕ ОБОЗНАЧЕНИЯ ТОРЦОВЫХ УПЛОТНЕНИЙ

производства Южного завода гидравлических машин:

Например, 132.050.442К ТУ 26-06-1121—79.

Здесь: 132—тип торцового уплотнения; 050—диаметр вала или втулки (50 мм) в месте установки торцового уплотнения; 442К—условное обозначение материалов, из которых изготовлены детали уплотнений. На первом месте стоит индекс материала вращающегося кольца, на втором—материала неподвижного кольца, на третьем—материала вторичного уплотнительного элемента, на четвертом — материала металлических деталей.

Таблица 6.6.

ОСНОВНЫЕ ПАРАМЕТРЫ ТОРЦОВЫХ УПЛОТНЕНИЙ
производства Южного завода гидравлических машин.

Перекачиваемая жидкость	Тип уплотнения	Наибольшее давление, кгс/см ²	Температура, °С	Объемная концентрация твердых включений (не более), %
Вода, нефтепродукты и другие жидкости в которых стойки резиновые детали уплотнения	132*	8	От -40 до +100	4
	211*	16	От -40 до +100	1
	231/231*	16	От -40 до +180	1,5
	562	5	От -40 до +80	15
Кислоты, щёлочи, растворы и др. жидкости, не действующие разрушительно на металлические детали уплотнений	113*	8	От -40 до +100	0,1
	133*	8	От -40 до +100	0,1
	133/133*	8	От -40 до +200	1,5

* Торцовые уплотнения, отвечающие требованиям Международного стандарта ИСО 3069-74.

Торцовые уплотнения сконструированы так, что они могут заменять сальниковые уплотнения, свободно размещаясь вместо них в сальниковых узлах. В этом Вы можете убедиться, познакомившись с прилагаемыми ниже таблицами их размеров [149].

Торцовые уплотнения выполняются как одинарными, так и двойными – в тех случаях, когда утечка перекачиваемой жидкости совершенно не допустима. Поскольку мы при разработке теплогенераторов будем использовать в качестве рабочей жидкости в основном воду, то о двойных торцовых уплотнениях, как более дорогих, не будем даже вспоминать.

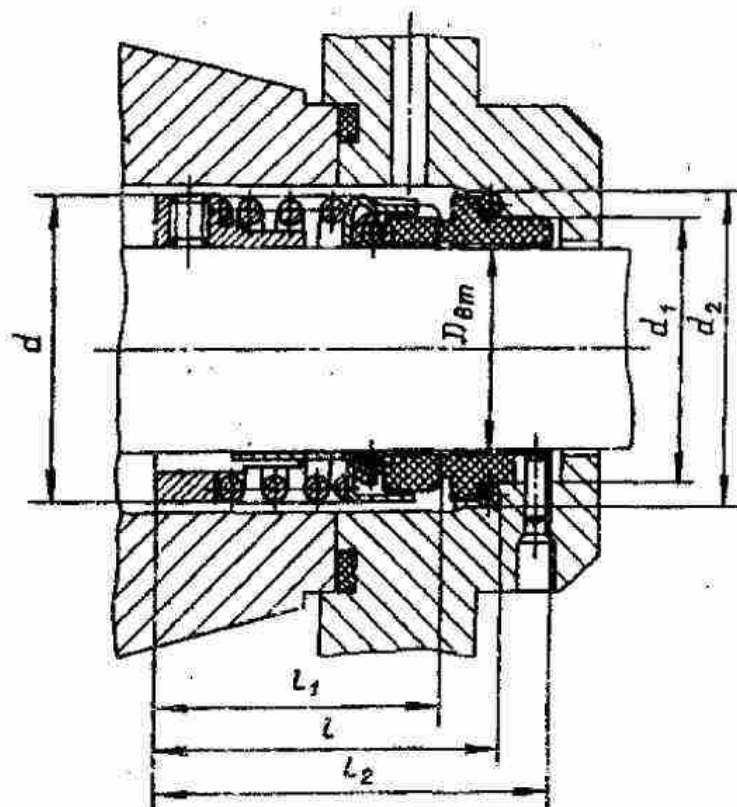
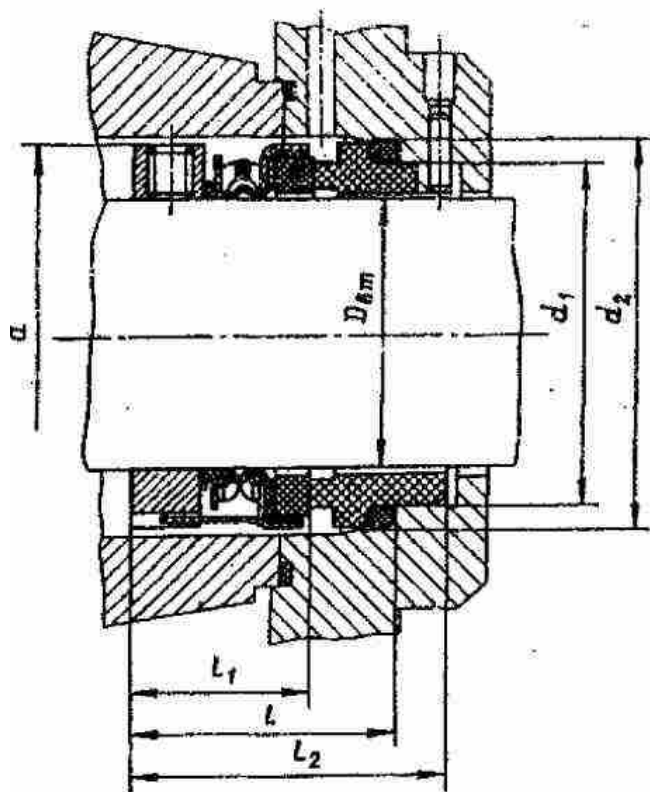


Рис. 6.10. Торцовое уплотнение типа 211.

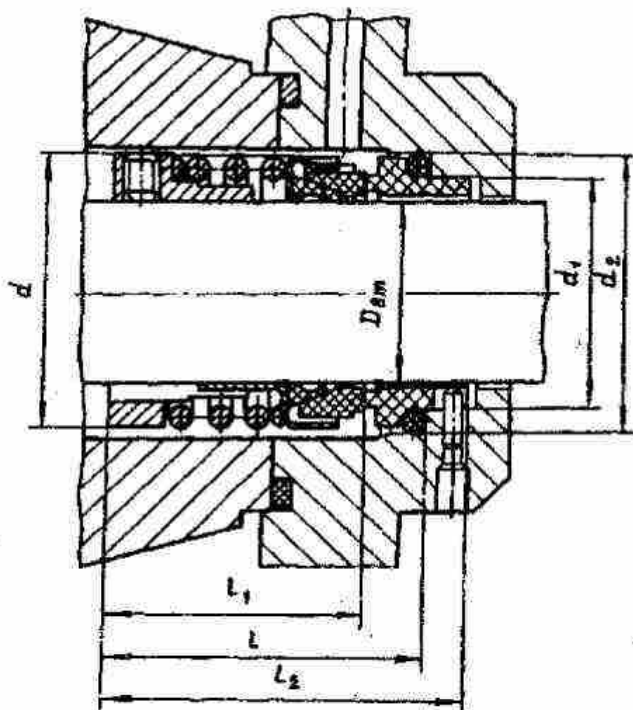


Одинарное торцовое уплотнение типа 211 применяют в насосах самого широкого назначения, перекачивающих жидкости при давлении до 16 атм, температуре от -40 до $+80$ С, объёмной концентрации твёрдых включений до 1%. В нём в качестве упругого элемента используется винтовая пружина.

Одинарное торцовое уплотнение типа 132 применяют в насосах самого широкого назначения, перекачивающих жидкости при давлении до 8 атм, температуре от -40 до $+100$ С, объёмной концентрации твёрдых включений до 4%. В нём в качестве упругого элемента используется сильфон и пружина волнистого типа.

Рис. 6.11. Торцовое уплотнение типа 132.

Уплотнение	$D_{вт}$	d	d_1	d_2	l	l_1	l_2	Масса
211.030	30	44	39	46,2	49,5	38,5	50	0,16
211.040	40	50	52	59,2	55	42,5	61,5	0,26
132.012	12	22	19	24	29	19	35,5	0,03
132.022	22	36	31	38,2	36	25	42,5	0,09
132.028	28	42	37	44,2	36	25	42,5	0,11
132.033	33	47	42	49,2	36	25	42,5	0,12
132.035	35	49	44	51,2	36	25	42,5	0,13
132.040	40	56	52	59,2	41,5	29	48	0,21
132.048	48	64	58	67,2	42,5	29	49	0,26



Одинарное торцовое уплотнение типов 113 и 133 применяют в насосах, перекачивающих жидкости при давлении до 8 атм, температуре от -40 до $+100$ С, объёмной концентрации твёрдых включений до 0,1%. В торцовых уплотнениях типа 113 используется винтовая пружина, а в уплотнениях типа 133 – волнистая пружина.

Поскольку торцовые уплотнения типа 133 изготавливают только для валов с диаметром более 70 мм, которые для нас пока не представляют интереса, я не привожу здесь ни рисунка этого уплотнения, ни его размеров.

Рис. 6.12. Торцовое уплотнение типа 113.

Уплотнение	$D_{врт}$	d	d_1	d_2	l	l_1	l_2	Масса
113.033	33	47	42	48,4	30,5	40	57,5	0,18
113.048	48	64	58	66,4	60	47	67	0,36
113.055	55	71	75,4	75,4	61,5	47,5	68,5	0,42

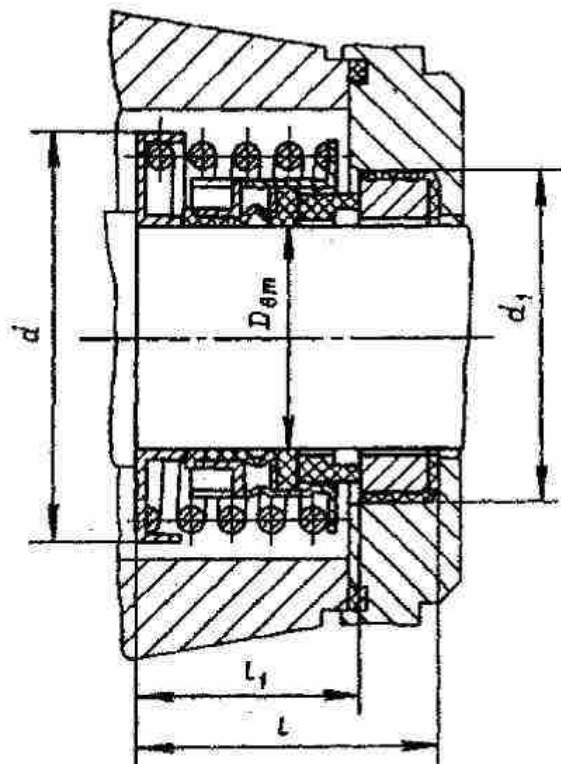
Кроме бердянского Южного завода гидравлических машин, торцовые уплотнения (типов 1В, 2А, УТ, 2Е и др.) производит Нальчинский машиностроительный завод. Этот завод ориентировался в основном на нужды нефтяного машиностроения, а торцовые уплотнения выпускал больше для шестерёнчатых насосов, чем для консольных..

Выпускаемые им торцовое уплотнение также состоит из корпуса, защитной втулки вала, на которой закреплено вращающееся кольцо пары трения, фторопластового или полипропиленового силфона с навёрнутым неподвижным кольцом пары трения, крышки и пружины, защищенной пластмассовой трубкой от коррозии, возникающей при попадании перекачиваемой жидкости или её паров [149].

Так что те, кто не смогут приобрести торцовые уплотнения бердянского завода, могут ориентироваться и на аналогичные уплотнения Нальчинского завода, обратившись по адресу: Россия-360000, КБ АР, г. Нальчик, Бакинское шоссе.

Подробнее о торцовых уплотнениях интересующиеся могут прочесть в [149, 150].

Рис.6.13. Торцовое уплотнение типа 1В.



Уплотнение	$D_{врт}$	d	d_1	l	l_1	Масса
1В25	25	48	41,5	37,5	26,5	0,13
1В35	35	60	51	47	32	0,3

6.7. Четвёртый этап унификации насосов

Автор книги [132] об унификации насосов, изданной в 1975 г, успел отразить в ней лишь три этапа унификации в советской истории насосостроения. Но потом начался и четвёртый, который многое поломал из того, что было достигнуто на третьем, ибо он ознаменовался переходом на западные нормы и моды в насосостроении. Впрочем, автор книги [132], словно предвидя наступление четвёртого этапа, завершающую главу этой книги посвятил зарубежным центробежным консольным насосам.

До конца 60-х годов, пишет автор книги [132], за рубежом принципиальная схема центробежных консольных насосов оставалась такой же, как и в СССР: насос на отдельной опорной стойке. Но при всей простоте, надёжности и отработанности этой схемы, на Западе раньше, чем у нас проявили недовольство тем, что при эксплуатации таких насосов для замены быстроизнашивающихся деталей (защитной втулки в сальниковом узле, шарикоподшипников, рабочего колеса и др.) необходимо отсоединять от корпуса насоса (улитки) всасывающий и напорный трубопроводы. А отсоединение этих трубопроводов – операция трудоёмкая, особенно неприятная в химической промышленности. Даже частичная сборка и разборка насоса непосредственно на месте его установки – тоже весьма трудоёмкая операция, затрудняющая механизацию сборки. Необходима была конструкция, не требующая отсоединения трубопроводов при разборке насоса для замены в нём быстроизнашивающихся деталей.

Поэтому в 70 – 80 -е годы был разработан и внедрён сначала на Западе, а затем и в СССР насос с опорным корпусом, схема которого показана на рис. 6.14.

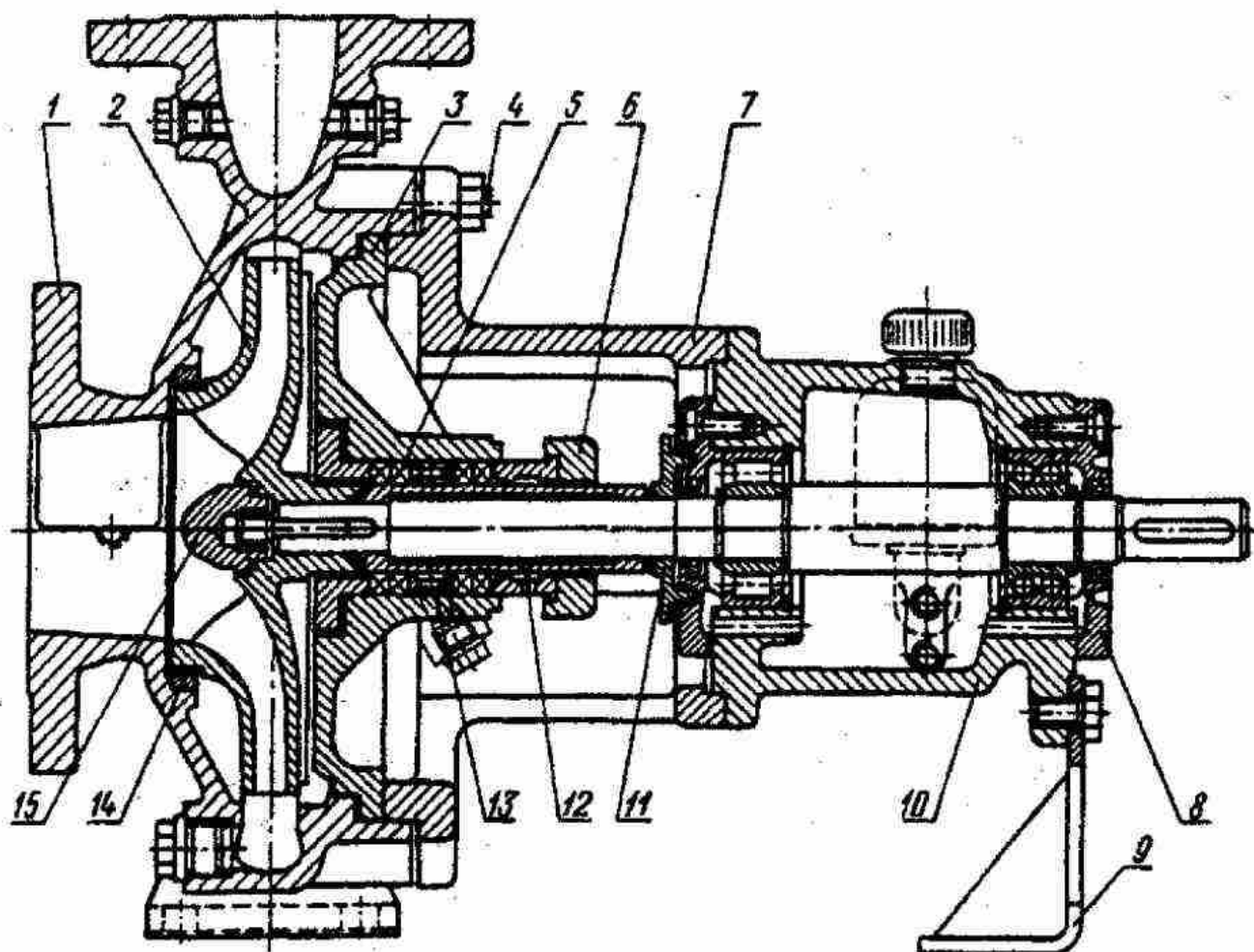


Рис. 6.14. Насос с опорным корпусом.

Всасывающий и напорный патрубки у этого насоса отлиты заодно с корпусом 1, на котором имеются лапы для крепления к фундаментной плите. Изменена и конструкция напорного патрубка – его ось теперь расположена в плоскости, проходящей через ось вращения вала и направлена вертикально вверх. Благодаря этому давление в напорном

трубопроводе уже не создаёт тангенциальных нагрузок на корпус насоса и не нарушает его центровки, а равномерно передаётся на фундаментную плиту.

Читатель может спросить: зачем ему эти подробности о конструкции корпуса насоса (улитки), если её мы при переделке насоса в роторный теплогенератор всё равно выбросим и заменим своим корпусом? — А для того, чтобы учиться, и при проектировании нашего корпуса теплогенератора не забывать о таких интересных технических решениях, а постараться тоже использовать их.

К фонарю 7 корпуса насоса, изображённого на рис. 6.14, консольно прикреплен опорный кронштейн 10, в котором установлены подшипники вала. Опорная нога 9, так же, как и лапы корпуса (улитки), крепящаяся к фундаментной плите, поддерживает опорный кронштейн с другой стороны.

В остальном описываемый насос с опорным корпусом имеет почти такую же конструкцию, как и описанный выше насос с унифицированной опорной стойкой.

При соединении фонаря с подшипниковым корпусом наблюдаются две тенденции: отливать их заодно (см. рис. 6.15 а) или делать отдельными (см. рис. 6.15 б). Объединение фонаря и подшипникового корпуса целесообразно с точки зрения уменьшения посадочных мест в размерной цепочке и повышения жёсткости конструкции. Однако такой узел технологически сложнее при литье и дальнейшей обработке. Кроме того, с точки зрения унификации фонарь и подшипниковый корпус выгоднее изготавливать отдельно, так как такой корпус имеет три, реже четыре типоразмера, а фонарь — десять (по числу номинальных диаметров рабочих колёс). При отдельном изготовлении этих деталей серийность подшипникового корпуса возрастает в 2 раза по сравнению с объединённой конструкцией. Поэтому вопрос о выборе того или иного варианта соединения фонаря с подшипниковым корпусом решают на основе экономических расчётов трудоёмкости и себестоимости, учитывающих перспективную программу изготовления различных типоразмеров этих деталей.

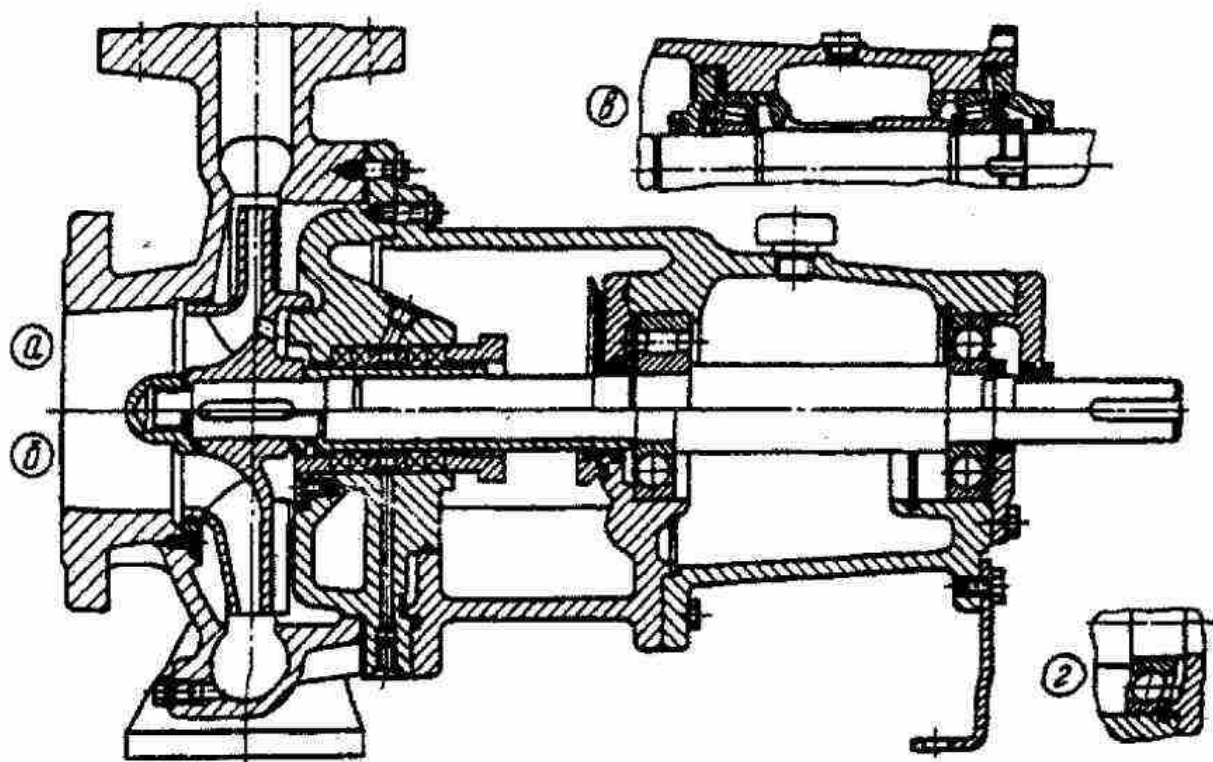


Рис. 6.15. Варианты исполнения насоса с опорным корпусом.

При отдельном изготовлении считается, что соединительный диаметр деталей целесообразно принимать по возможности близким к диаметру расточки под наружное кольцо переднего подшипника, так как в пределах одного класса точности поле допуска растёт с увеличением диаметра. Увеличение соединительного диаметра оправдано только в конструкциях, в которых уплотнение переднего подшипника находится в отдельной крышке.

Зарубежные фирмы в равной мере используют обе схемы установки подшипников, и это подтверждает то, что ни у одной схемы нет решающих преимуществ. Некоторые изготовители даже унифицируют обе схемы, применяя их в зависимости от тех или иных условий работы насоса и типа рабочего колеса. Поэтому схему восприятия осевых нагрузок выбирают с учетом всех факторов: направления и величины этих нагрузок, температурных условий работы подшипников, достижимой точности изготовления подшипникового узла и пр.

Радиальные однорядные шарикоподшипники на передней и задней опорах, как правило, устанавливают враспор (см. рис. 6.15 б). Радиально-упорные шарикоподшипники в этом случае нецелесообразны, так как они чувствительны к заклиниванию и перекосу, а монтажный зазор для них следует устанавливать по нижнему пределу — при большом монтажном зазоре ротор сдвигается в сторону подшипника, воспринимающего осевую нагрузку, а внутреннее кольцо другого подшипника смещается по отношению к наружному и шарики смещаются с дорожки качения наружного кольца, что резко снижает работоспособность подшипника.

При фиксации одного из подшипников в осевом направлении в плавающей опоре устанавливают радиальные однорядные шарикоподшипники или подшипники с короткими цилиндрическими роликами (см. рис. 6.15 а и 6.15 в). Применение роликоподшипников оправдано в тех случаях, когда велика радиальная нагрузка на переднюю опору, ибо коэффициент работоспособности роликоподшипников на 15—20% больше, чем радиальных шарикоподшипников того же размера.

Внутреннее и наружное кольца роликоподшипника обязательно закрепляют от осевого перемещения соответственно по валу и в корпусе опорного узла. Подавляющее большинство фирм фиксирует внутренние кольца на передней опоре пружинными кольцами. Такое простое конструктивное решение оправдано тем, что роликоподшипники не воспринимают осевых нагрузок. Однако при этом значительно снижается прочность вала, потому что канавка на нём под пружинное кольцо представляет собой концентратор напряжений, и именно в этом сечении на вал действует наибольший изгибающий момент. Поэтому более рациональной считают установку на передней опоре радиального однорядного шарикоподшипника, хотя работоспособность его несколько меньше, чем роликоподшипника.

Весьма разнообразны типы подшипников, устанавливаемых различными фирмами в задней фиксирующей опоре. Это шарикоподшипники: однорядные радиальные, двухрядные радиально-упорные, сдвоенные радиально-упорные, однорядные радиальные с разрезным наружным кольцом и даже конические радиально-упорные роликоподшипники. Наиболее удобны при монтаже однорядные радиальные и двухрядные шарикоподшипники, но они не могут воспринимать значительные осевые нагрузки. При больших осевых нагрузках на фиксирующую опору, что имеет место при высоком давлении на входе в насос, перекачивающий жидкость большой плотности (1800 кг/м^3 и больше), рассказывается в [132], устанавливают сдвоенные радиально-упорные шарикоподшипники.

Внутреннее кольцо подшипника в фиксирующей опоре закрепляют пружинным кольцом или круглой гайкой, навёртываемой на вал. Подавляющее большинство фирм предпочитает пружинные кольца (см. рис. 6.15 а), как более простое конструктивное решение. Но закрепление гайкой надёжнее, т. к. она выдерживает намного большую осевую нагрузку, чем пружинное кольцо. На элемент конструкции, фиксирующий внутреннее кольцо подшипника, осевая нагрузка передаётся только тогда, когда осевая нагрузка, действующая на ротор насоса, направлена в сторону всасывания. Крепление на валу фиксирующего подшипника круглой гайкой рекомендуют только в насосах, перекачивающих жидкость с твёрдыми включениями, так как в этих насосах возможно появление значительных осевых усилий, направленных в сторону всасывания.

Наружное кольцо фиксирующего подшипника чаще всего закрепляют пружинным

кольцом в опорном кронштейне (см. рис. 6.15 а) или пружинным кольцом на подшипнике (рис. 6.15 з), реже — упором в бурт корпуса (см. рис. 6.16 а). Конструкция подшипникового корпуса (опорного кронштейна) с глухой расточкой под наружное кольцо подшипника (т. е. с буртом) нетехнологична и применяется только при мелкосерийном производстве на универсальном оборудовании, ибо один из технологических законов обработки на специализированном станочном оборудовании — это обработка «на проход».

Передний подшипник всегда устанавливают в расточке опорного кронштейна, т. е. в одной детали с задним подшипником; при этом обеспечивается расточка поверхностей под подшипники с минимальной несоосностью, что является непреложным условием надёжной и долговечной работы подшипникового узла. Однако некоторые фирмы выпускают насосы, в которых передний подшипник установлен в расточке фонаря (см. рис. 6.15 б), а задний — в подшипниковом корпусе. На первый взгляд, такая конструкция абсурдна. Но при детальном рассмотрении в ней обнаруживается рациональное зерно — разъем фонаря и опорного кронштейна технологический, и расточку под подшипники производят в сборе обеих деталей, которые затем уже никогда не разбирают. При такой установке подшипников сохраняются положительные стороны как раздельного фонаря и опорного кронштейна, так и их объединенного варианта — исключается из размерной цепочки посадки соединения этих деталей, технологически простых в изготовлении и поддающихся унификации, повышается серийность изготовления опорного кронштейна.

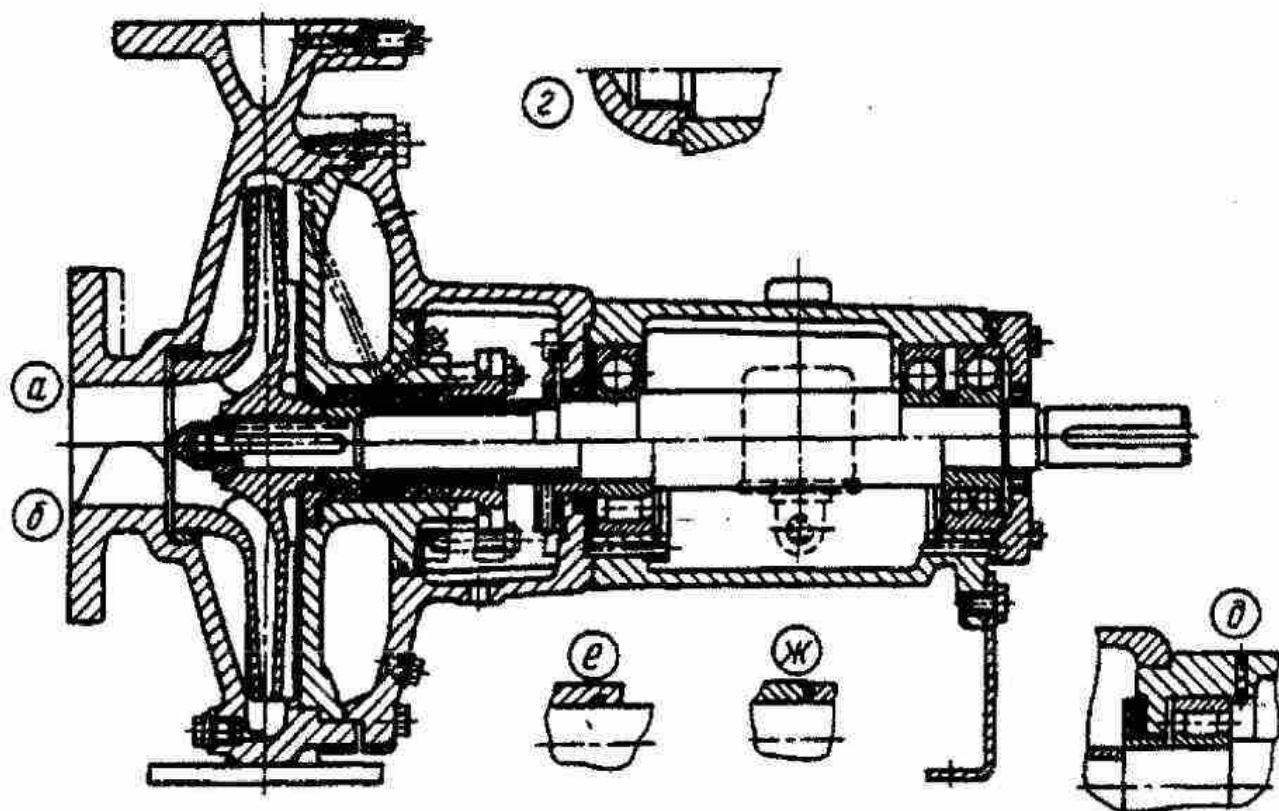


Рис. 6.16. Элементы конструкций насосов с опорным корпусом.

Невзирая на привлекательность конструкции с технологическим разъемом, говорится в книге [132], большинство фирм, производящих насосы, предпочитают раздельную конструкцию фонаря и подшипникового корпуса с размещением переднего подшипника в одной детали с задним. Она проста, технологична, удовлетворяет требованиям взаимозаменяемости.

Внутреннюю полость подшипникового узла уплотняют манжетой (большинство фирм), фетровым или войлочным кольцом (см. рис. 6.15 б) и только некоторые фирмы применяют лабиринтное уплотнение (см. рис. 6.16 д). Лабиринтное уплотнение — бес-

контактного типа, не содержит трущихся элементов, поэтому отличается высокой надёжностью и долговечностью. Недоверие к нему вызывается его недостаточной герметичностью, особенно когда насос не работает.

Почти все фирмы применяют жидкую смазку для подшипников, так как она долговечнее и более термостойка, чем густая, хорошо защищает внутреннюю полость подшипникового узла от коррозии, особенно в химических производствах, и позволяет непрерывно контролировать её уровень и состояние.

Многие изготовители насосов для стопорения защитной втулки вала под уплотнением применяют или комбинированную шпонку рабочего колеса, или шпонку, высота которой меньше высоты шпонки под рабочим колесом. Это оправдывается тем, что крутящий момент на защитной втулке значительно меньше, чем на рабочем колесе. При использовании комбинированной шпонки диаметры вала под втулкой и рабочим колесом по возможности должны быть близкими; при этом достигается высокая несущая способность вала по крутящему моменту. При использовании отдельной шпонки для стопорения защитной втулки усложняется и удорожается конструкция.

При изготовлении вала химического насоса из низколегированной стали защитную втулку вала продлевают до отбойника (см. рис. 6.16 а), устанавливаемого у переднего подшипника, с целью защиты от коррозии участка вала между узлом уплотнения и этим подшипником. При изготовлении вала из того же или близкого по коррозионной стойкости материала, что и детали проточной части насоса, втулку продлевают до крышки сальника насоса (см. рис. 6.15 а), а в случае торцового уплотнения — до его крышки. Второе решение рациональнее, так как длинная втулка технологически сложна и не может надёжно защищать вал в месте стыка втулки и отбойника, а получаемая экономия не оправдывает снижения надёжности и долговечности одной из основных деталей насоса — его вала.

Большинство фирм устанавливают отбойник непосредственно на вал у переднего подшипника (рис. 6.15 а, 6.16 а), другие же изготовители насосов — на защитную втулку вала (рис. 6.15 б). В последнем случае обеспечивается хорошая защита участка вала между узлом уплотнения и отбойником, но возникает опасность проникания к подшипнику перекачиваемой среды по зазору между валом и защитной втулкой при недостаточном уплотнении стыков рабочего колеса с его гайкой и защитной втулкой. Осевое перемещение отбойника на валу многие фирмы предотвращают при помощи винта, вворачиваемого в отбойник. Но наиболее перспективно крепление за счёт посадки отбойника с натягом; при этом используется эластичность материала отбойника.

Фирмы, выпускающие насосы для перекачивания жидкостей высокой температуры (до 200° С и больше), обеспечивают крышку корпуса камерой охлаждения вокруг узла уплотнения вала (см. рис. 6.16). Она облегчает условия работы уплотнения вала, уменьшая его нагрев. Из соображений унификации крышку корпуса многие фирмы изготавливают с камерой охлаждения и в насосах, перекачивающих холодную жидкость. Охлаждающая вода в камере в этом случае может не подаваться.

Узел уплотнения вала различные фирмы выпускают в трёх взаимозаменяемых вариантах: сальник с мягкой набивкой, одинарное и двойное торцовое уплотнение. Каждый из них имеет несколько исполнений в зависимости от свойств перекачиваемой среды и требований к уплотнению. Конструкцию узлов торцового уплотнения определяют специализированные фирмы, у которых эти узлы приобретают все насосные фирмы. Европейские насосные фирмы в центробежных насосах устанавливают торцовые уплотнения в основном следующих фирм: «Stape Packing», «Flexibox», «Pacific», «Burgmann», «Sealol».

Конструктивно насосы различных фирм для перекачивания воды (стандарт ФРГ DIN 24255) и агрессивных жидкостей (DIN 24256) отличаются мало. Фонарь и подшипниковый корпус насосов для перекачивания воды (см. рис. 6.17) большинства фирм отлиты заодно. Подшипники, как правило, установлены враспор, причём применяют

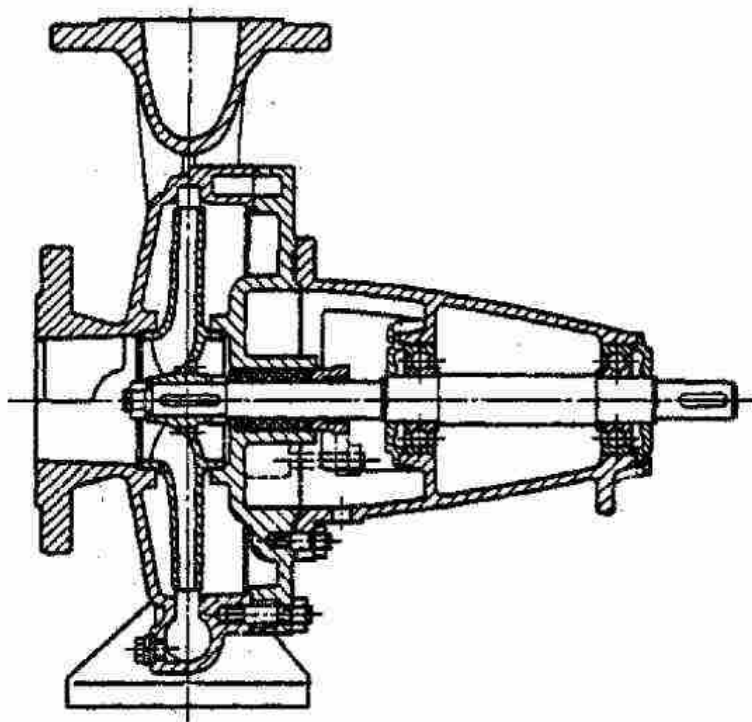


Рис. 6.17. Стандартный западноевропейский насос для перекачивания воды.

Так что если увидите, что марка насоса начинается с буквы К, то хватайте этот насос, ибо он заведомо подойдет для нашей цели – превращения его в роторный теплогенератор.

Годятся для наших целей и насосы, марки которых начинаются с букв Х или АХ. Буква Х означает, что насос предназначен для перекачивания химически активных жидкостей. Его проточную часть для этого изготавливают из коррозионностойких сталей (исполнения К, Е, И) или хромистого и кремнистого чугуна и титанового сплава (Исполнения Д, Т, Л). По этой причине такие насосы дороже, чем насосы, предназначенные для перекачивания воды или других неагрессивных жидкостей. Но воду они тоже могут качать, и не хуже, чем насосы для воды. Что нам и требуется. А когда Вы подбираете почти со свалки рухлядь, то цена у неё уже одна – что у насоса с буквой К, что у насоса с буквой Х.

Буква А перед буквой Х в названии насоса типа АХ говорит, что данный насос выполнен в абразивно стойком исполнении. Такие насосы могут перекачивать жидкости, содержащие твердые включения размером до 1 мм при их объемной концентрации до 1,5 %. Они могут работать при температурах перекачиваемой жидкости до 90 °С [148].

Но вот если Вам попался насос, название которого начинается с букв АХО, то Вам повезло – буква О означает, что насос этого исполнения имеет искусственное охлаждение подшипникового узла (см. рис. 6.18). Такие насосы могут перекачивать жидкости с температурой до 200 °С.

Понятно, что такой насос нам приятнее всего переделывать в теплогенератор. Но он дороже остальных, если новый.

радиальные однорядные шарикоподшипники.

Некоторые фирмы ещё более упрощают и удешевляют конструкцию, закрепляя крышки подшипников пружинными кольцами, вставляемыми в расточку подшипникового корпуса. Стыки в таких насосах уплотняют плоскими прокладками.

В связи с переходом большинства заводов бывшего СССР на производство насосов четвертого поколения в их классификации тоже произошли кое-какие изменения. Так, появилась буква К, с которой теперь начинаются названия марок центробежных насосов коньного типа.

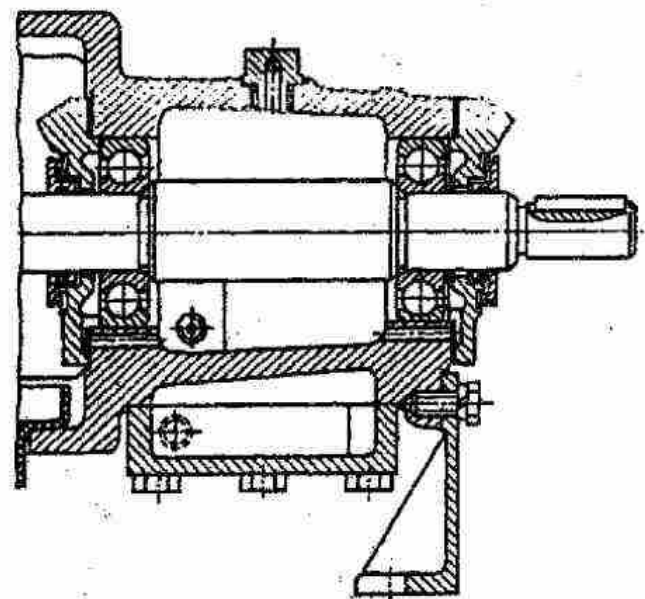


Рис. 6.18. Подшипниковый узел насоса типа АХО с охлаждающим поддоном.

Насосы марок АХ и АХО изготавливают только с двойными уплотнениями – сальниковыми или торцовыми. Для наших целей двойные уплотнения в общем-то излишняя роскошь, но коль такое уже стоит в найденном Вами старом насосе, то не выбрасывать же его и заменять на одинарное! Переделка обойдётся дороже.

Для тех, кто будет искать подходящий для него насос не на свалке, а по каталогам, или по телефону, приведу таблицу габаритных размеров и масс насосных агрегатов с насосами типа Х. Но только тех, у которых электродвигатель развивает 3000 об/мин.

ГАБАРИТНЫЕ РАЗМЕРЫ (ММ) И МАССА (КГ) ЭЛЕКТРОНАСОСНЫХ АГРЕГАТОВ ТИПА Х [148]

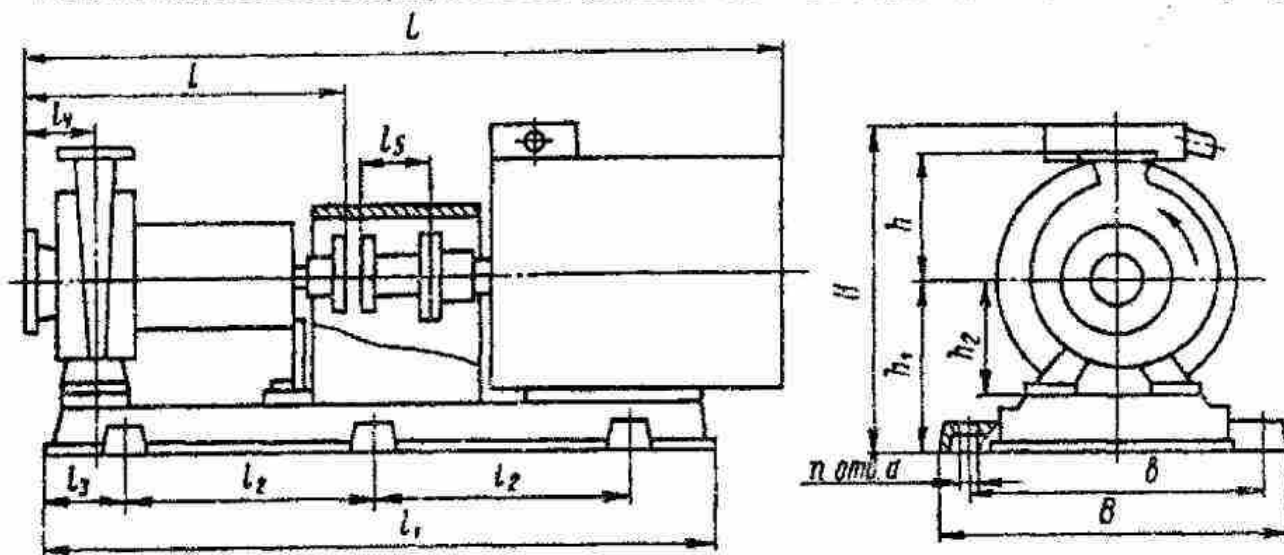


Рис. 6.19.

Таблица 6.7.

Типоразмер насоса	Двигатель		L	B	H	I	l ₁	h ₁	h ₂	Масса		
	Тип	Мощность, кВт								на-соса	агре-гата	
X50-32-125-Д	4A90L2	3	920	418	325	465	883	172	112	43	135	
	B90L2	3	910		415		883				168	
	BAO 31-2	3	1025		445		892				171	
	4A100S2	4	930		330		883				142	
	B100S2B	4	1045		425		883				183	
	AO32-2	4	1050		445		892				178	
X65-50-125-Д	4A100S2	4	930	418	330	485	883	172	112	54	152	
	B100S2	4	1045		422						883	193
	4A100L2	5,5	960		330						883	158
	B100L2	5,5	1060		422						883	199
X80-50-160-Д	4A160S2	15	1210	460	500	485	1065	230	160	65	305	
	B160S2	15	1250		595						1065	375
	4A160M2	18,5	1255		500						1065	320
	B160M2	18,5	1265		595						1065	395
X80-50-200-К (Е, И)	4A160M2	18,5	1250	504	530	485	1080	260	160	68	305	
	B160M2	18,5	1290	504	625		1080	260			365	
	BAO62-2	17	1295	495	610		1122	280			350	
	4A180S2	22	1250	495	570		1122	280			340	
	B180S2	22	1290	495	660		1122	280			405	
	BAO71-2	22	1295	574	690		1124	300			450	
X100-80-160-Д	4A180S2	22	1360	350	550	600	1230	260	160	83	328	
	B180M2	22	1450		660						398	
	4A180M2	30	1460		550						348	
	B180M2	30	1500		660						428	

6.8. Центробежные моноблочные электронасосы

Эти электронасосные агрегаты, появившиеся позже всех, в настоящее время завоёвывают всё большее признание и вытесняют с рынков своих предшественников. Обусловлено это их компактностью и гораздо меньшей, чем у электронасосных агрегатов, рассматривавшихся нами до сих пор, массой при той же мощности. Достигнуть этого удалось благодаря отказу от упругой муфты, соединяющей электродвигатель с насосом. Для этого вал электродвигателя удлиннили, а рабочее колесо насоса посадили прямо на конец этого вала. (См. рис. 6.20.)

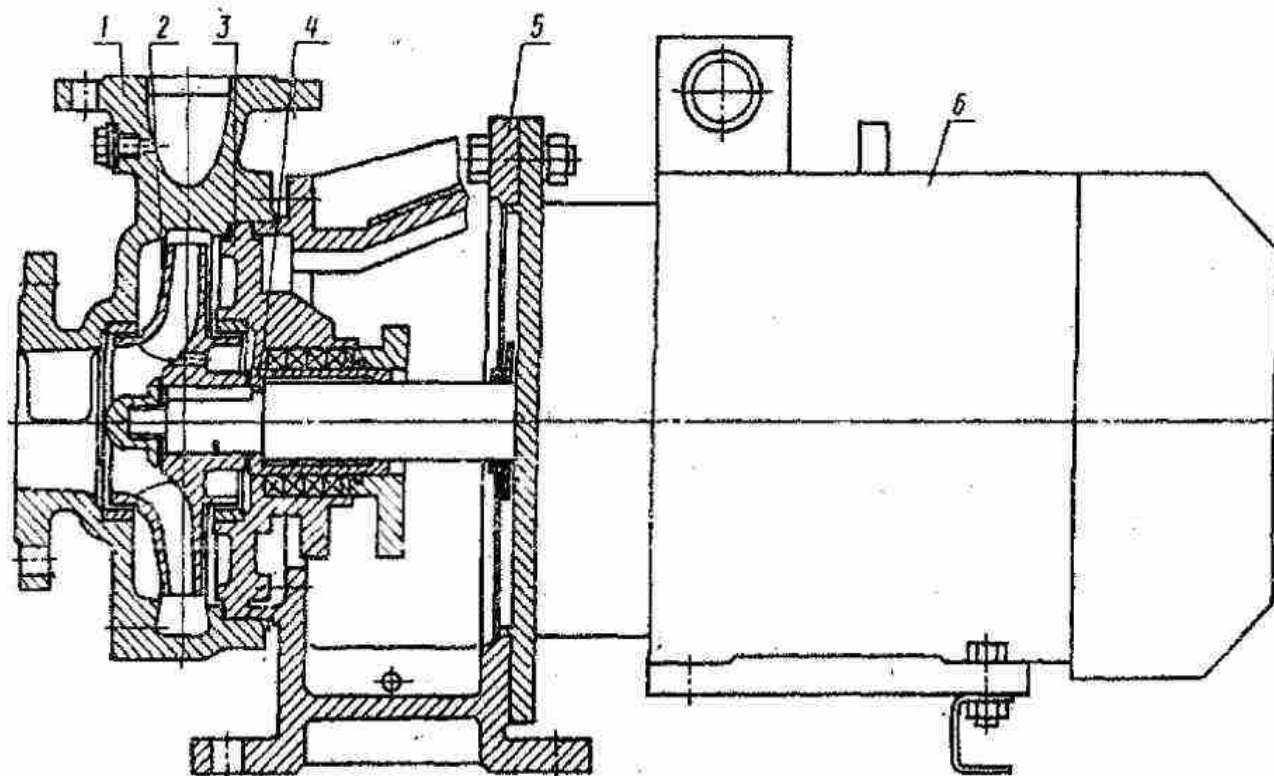


Рис. 6.20. Электронасос типа КМ [148].

Корпус насоса 1 прикреплен к фланцу фланцевого электродвигателя 6 с помощью промежуточного фонаря 5. Между ними зажат корпус сальникового узла 3. Для предотвращения износа вала под сальниковой набивкой на него надета защитная втулка 4, вытачиваемая из стали 45.

Такие насосы, получившие марку КМ, 20 лет назад в СССР выпускала только Китайский насосный завод (ПО "Уралгидромаш"). Теперь наверно нет такого насосного завода, который не выпускал бы насосы типа КМ.

Наиболее крупные из этих насосов смонтированы, как и прежде, на фундаментной плите (см. правую часть рис. 6.21) а более мелкие фундаментной плиты не имеют (см. левую часть рис. 6.21) и удерживаются на лапах фонаря 5. Последнее позволило ещё уменьшить расход металла в такого рода насосах. В результате в настоящее время большинство малых центробежных насосов делают в основном такими моноблочными.

Но мы с Ю.С.Потаповым поначалу отказывались от переделки моноблочных насосов в роторные теплогенераторы. Мы резонно опасались, что тепло будет передаваться по валу от разогретого ротора теплогенератора к электродвигателю и перегревать его. А поскольку в электродвигателе имеется вентилятор, то большая часть этого тепла будет идти на нагрев окружающего воздуха в помещении, где размещается такой теплогенератор, вместо того, чтобы нагревать воду.

Умелец К.К.Хрушкова с петербургского Опытного-механического завода (онём я писал в книге [4]) в 2002 г, несмотря на эти опасения, решился-таки изготовить роторный теплогенератор на основе моноблочного насоса, посадив ротор вместо рабочего колеса насоса прямо на вал фланцевого электродвигателя. В результате эффективность <1.

Как был найден простой выход из этого положения, позволивший всё же использовать моноблочные насосы для переделки их в высокоэффективные теплогенераторы, я расскажу в разделе 8.5. А здесь приведу имеющиеся данные по параметрам моноблочных насосов типа КМ производства Китайского насосного завода [148].

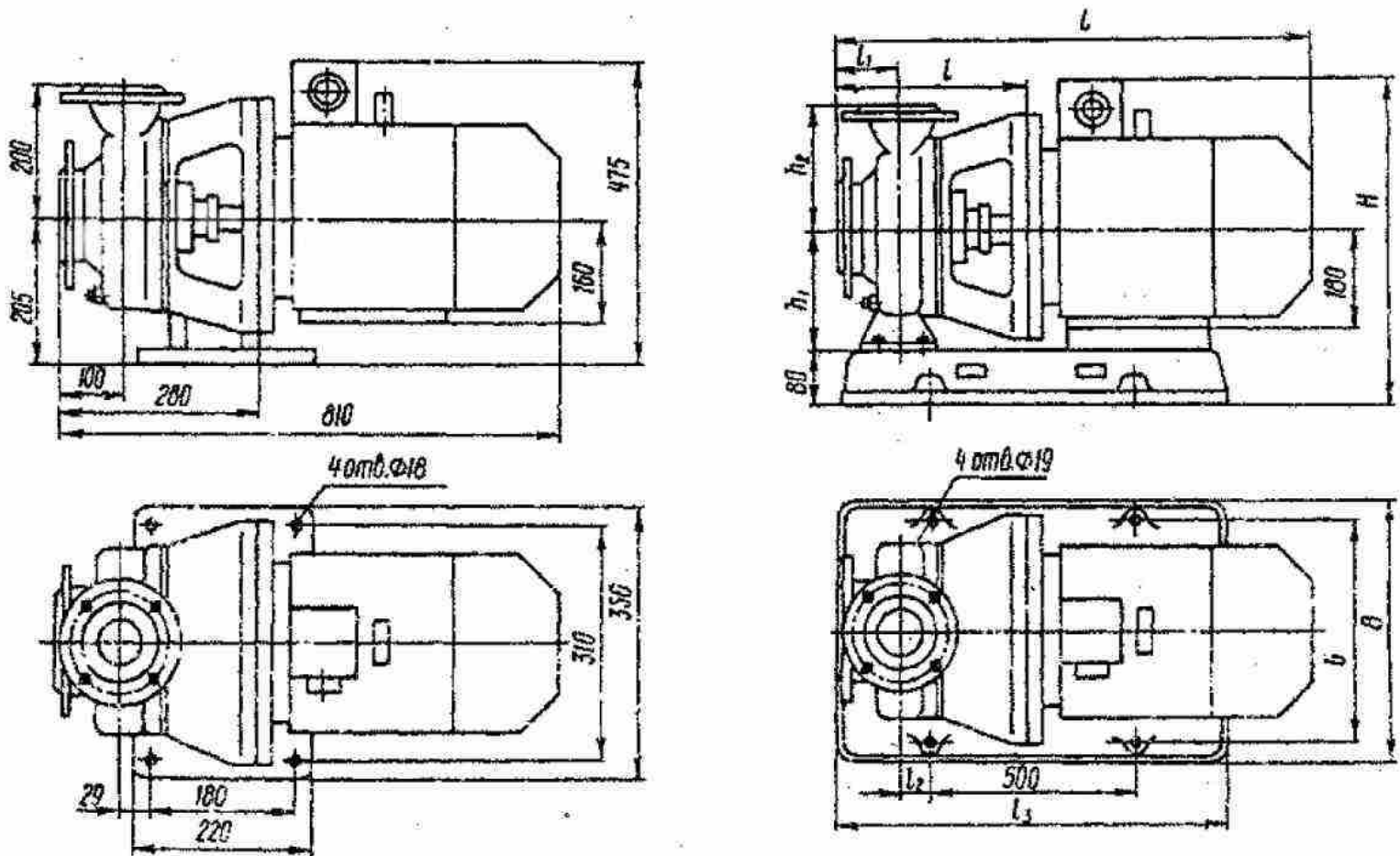


Рис. 6.21. Габаритные размеры электронасосов КМ 80-50-200 (слева) и электронасосов КМ 100-65-200 (справа).

Таблица 6.8.

ГАБАРИТНЫЕ РАЗМЕРЫ (мм) И МАССА (кг) ЭЛЕКТРОНАСОСОВ ТИПА КМ

Типоразмер насоса	Двигатель		L	B	H	l	l ₃	h ₁	Масса
	Тип	Мощность, кВт							
КМ80-50-200	4A160S2ЖУ2	15	810	350	475	280	-	205	200
КМ100-65-200	4A180M2ЖУ2	30	890	425	550	294	710	180	300

Глава седьмая

РОТОРНЫЕ ТЕПЛОГЕНЕРАТОРЫ НА ОСНОВЕ НАСОСА X65-50-160P

7.1. Общие сведения о насосе X65-50-160P

Этот центробежный консольный насос химически стойкого исполнения (об этом говорит буква X в названии его марки) относится к насосам 4-го этапа унификации и предназначен для перекачивания агрессивных и химически активных жидкостей, а также нейтральных жидкостей, содержащих твёрдые включения в количестве не более 0,1% по объёму с размерами частиц не более 0,2 мм. Из условного обозначения этого насоса в соответствии с ГОСТ 10168-1-85 мы видим, что он имеет диаметр входного патрубка 65 мм, диаметр выходного патрубка – 50 мм, диаметр рабочего колеса – 160 мм, а буква P означает, что его проточная часть и рабочее колесо гуммированы (резиной 51-1632).

Последнее обстоятельство на первый взгляд должно бы радовать, ибо слой резины, отделяющий рабочую жидкость от металла насоса, при использовании его в качестве теплогенератора уменьшает потери тепла от нагреваемой жидкости на металлический корпус. Но как долго продержится этот слой резины, когда жидкость горячая и вся пронизана ультразвуковыми вибрациями? Имеется подозрение, что в этих условиях резина быстро состарится (будет охрупчиваться) и скоро осыплется с поверхности металла. Но опыта работы с теплогенераторами, переделанными из гуммированных насосов, у нас пока нет.

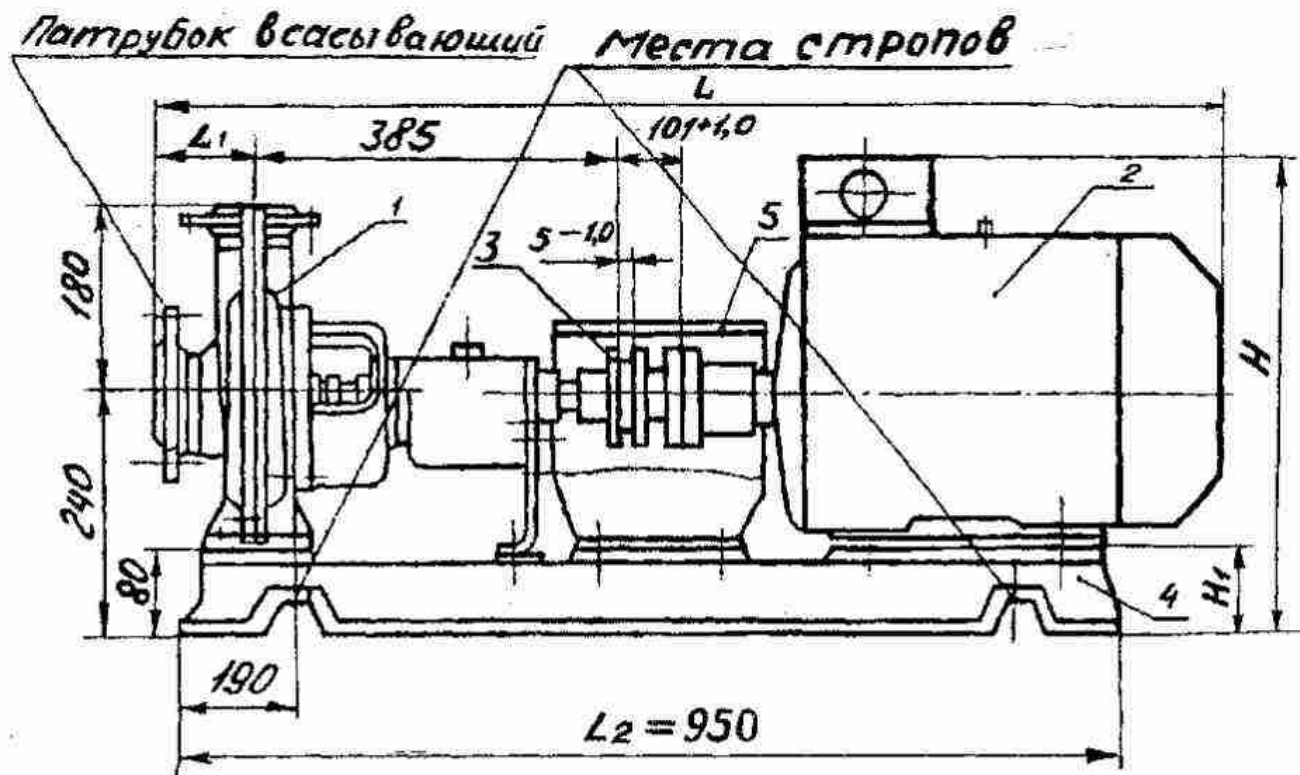


Рис. 7.1. Электронасосный агрегат X65-50-160P.

Зато такие насосы, вернее электронасосные агрегаты марки X65-50-160P, лежат и ржавеют без дела в количестве около 1000 шт на складе того предприятия, где я когда-то работал до того, как его сделали банкротом в

1998 г. Предприятие-банкрот осталось должно мне зарплату более чем за год. Поэтому если кто пожелает изготовить себе теплогенератор из дешёвого насоса, я мог бы приобрести такой электронасосный агрегат на этом предприятии в счёт погашения этой задолженности почти по цене металлолома (600 грн/шт) и перепродать его столь же дешево желающему сделать теплогенератор.

Этот электронасосный агрегат производства Целиноградского насосного завода состоит из собственно насоса 1, электродвигателя 2 (марки АИР 100 L2) с установленной мощностью 5,5 кВт, развивающего 2900 об/мин., упругой муфты 3 для соединения вала насоса с валом электродвигателя 2, чугунной фундаментной плиты 4 и защитного кожуха 5 над муфтой.

Для обеспечения разборки насоса без демонтажа двигателя 2, а также подводящего и отводящего трубопроводов соединительная муфта 3 выполнена с монтажным проставком.

Электродвигатели с этих электронасосных агрегатов давно сняли и продали, а всё остальное лежит и ржавеет без дела. Когда 10 лет назад эти электронасосные агрегаты были ещё новыми (поступили с завода-изготовителя в законсервированном виде и так и не эксплуатировались), они были оценены по 1400 грн за экземпляр без электродвигателя. Теперь за них просят более чем в 2 раза меньше, да и гривна теперь не та, что была 10 лет назад. А новый электронасосный агрегат такой же мощности без электродвигателя теперь стоит 1,5 – 2 тысячи грн.

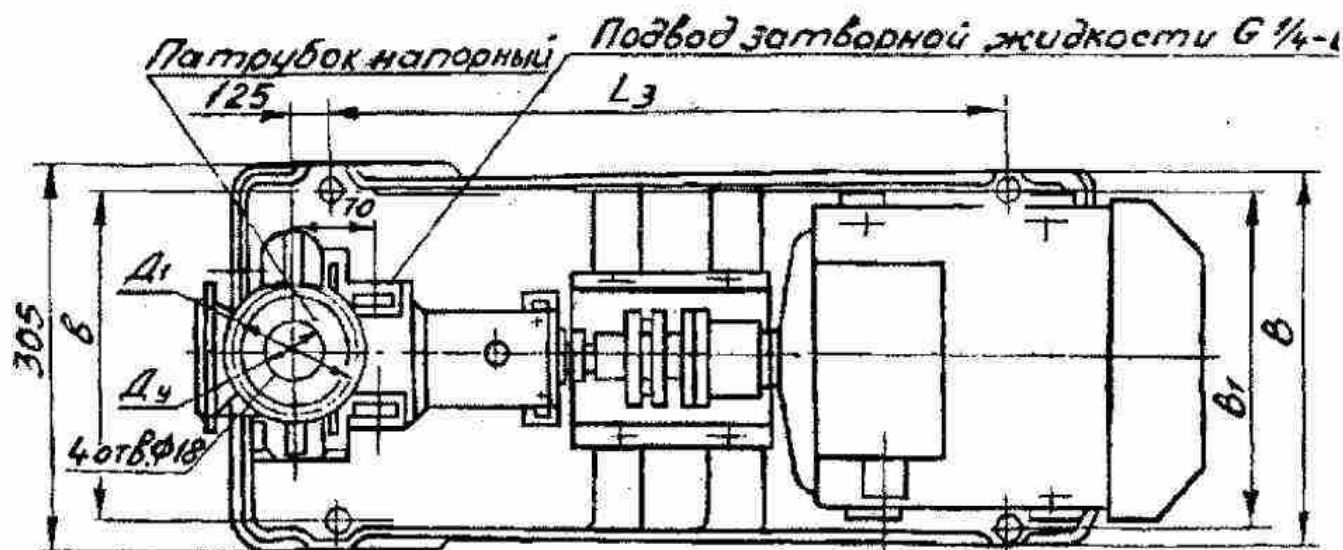


Рис. 7.2. Электронасосный агрегат X65-50-160P. Вид сверху.

Таблица 7.1.

Параметры и основные размеры (в мм) электронасосного агрегата X65-50-160P

Марка двигателя	L	L ₁	L ₂	L ₃	B	B ₁	B	H	H ₁	D _y	Масса агрегата, кг
АИР100L2	950	80	950	595	290	250	250	387	140	65	145
АИР112M2	1005							413	128		159
АИР132M2	1065							433	128		187

Чертёж собственно насоса, позаимствованный из его паспорта, приведен на рис. 7.3.

Вал 23 этого насоса изготовлен из стали 06ХН28МДТ (ГОСТ 5632-72), корпус 2 узла подшипников – из серого чугуна СЧ 20 (ГОСТ 1412-85). Правая половина корпуса насоса 4, также отлитая из серого чугуна, имеет опорные лапы, которыми он установлен на чугунную фундаментную плиту 4 (см. рис. 7.1) насосного агрегата.

Увы, этими лапами, как и всем корпусом 4 насоса (его улиткой), Вам не придётся воспользоваться. Улитку Вы снимете при переделке насоса в роторный теплогенератор и сдадите в металлолом, если не удастся всучить её кому-нибудь. Но прежде, чем выбросить корпус насоса 4, Вы должны будете аккуратно заэскизировать расположение крепёжных отверстий Ø13 под болты М12 в его лапах (расстояния между этими отверстиями 212мм × 70 мм), чтобы сделать такие же отверстия в лапах теплогенератора, которые Вам придётся изготовить самостоятельно по нашим рекомендациям, изложенным далее в нашей книге. В насосе используется сальниковая набивка сплошного плетения марки АФТ 8×8 (ГОСТ 5152-84) длиной 0,75 м, шнур которой согнут в 4 витка мягкого двойного сальника 29, разделённых коллектором 27.

При работе описанного насоса предусматривалась подача затворной жидкости к узлу уплотнения вала под давлением, превышающем давление на всасывании насоса на 0,5 – 1 кгс/см², в количестве 3 – 5 л/час. Это же требование останется и при эксплуатации данного агрегата в качестве роторного теплогенератора. При этом в качестве затворной жидкости можно использовать ту же воду, которая подлежит нагреву в теплогенераторе. Разумнее всего подавать в сальниковый узел холодную воду из водопровода. Давление в нём, достигающее до 6 атм, больше давления в нашей системе локального отопления. Поэтому проблем не должно возникнуть.

Утечки затворной жидкости из уплотнения вала (достигающие 2 л/час) собираются в корыто 9 и отводятся в дренаж или в канализацию. При столь малых утечках вполне допустимо отводить их не в дренаж, а в почву подвала того здания, в котором расположен теплогенератор, если почва песчаная, а затворной жидкостью является вода.

Вал 23 описанного насоса (его насосостроители часто называют ротором) вращается в подшипниковых опорах, для которых предусмотрена консистентная смазка марки ЦИАТИМ 202 (ГОСТ 11110-75). Её периодически (один раз в 3 месяца) подают через маслёрки в крышках 21 и 22 подшипников.

У данного насоса, как и у всех центробежных насосов консольного типа, имеется одна быстроизнашивающаяся деталь – защитная втулка 26 вала, находящаяся под кольцами набивки мягкого сальникового уплотнения 29. Завод-изготовитель насоса предлагает потребителям самостоятельно изготавливать такие втулки для периодической их замены по мере их износа. Для этого он приводит в паспорте электронасосного агрегата чертёж защитной втулки, который мы воспроизводим на рис. 7. 4.

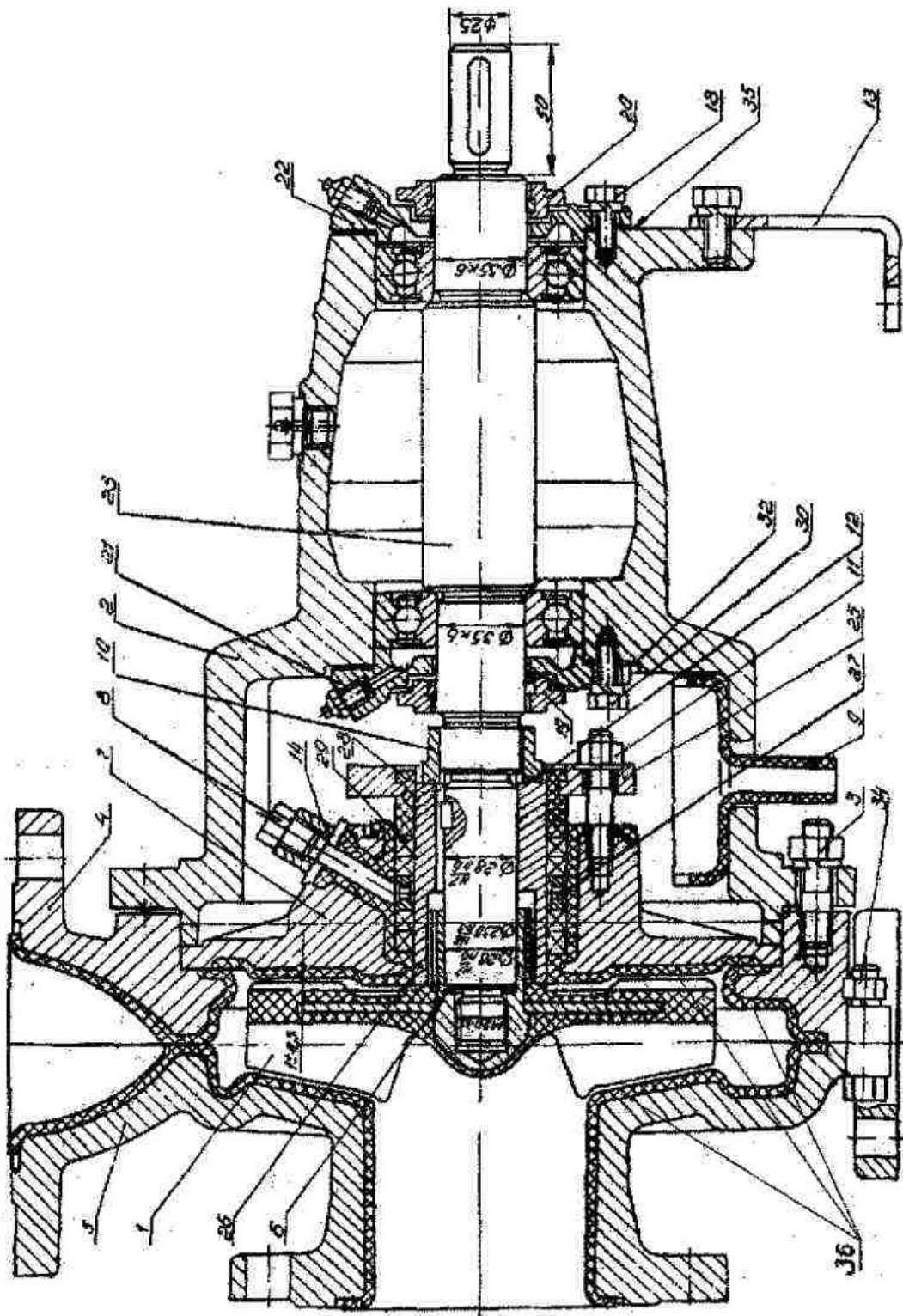
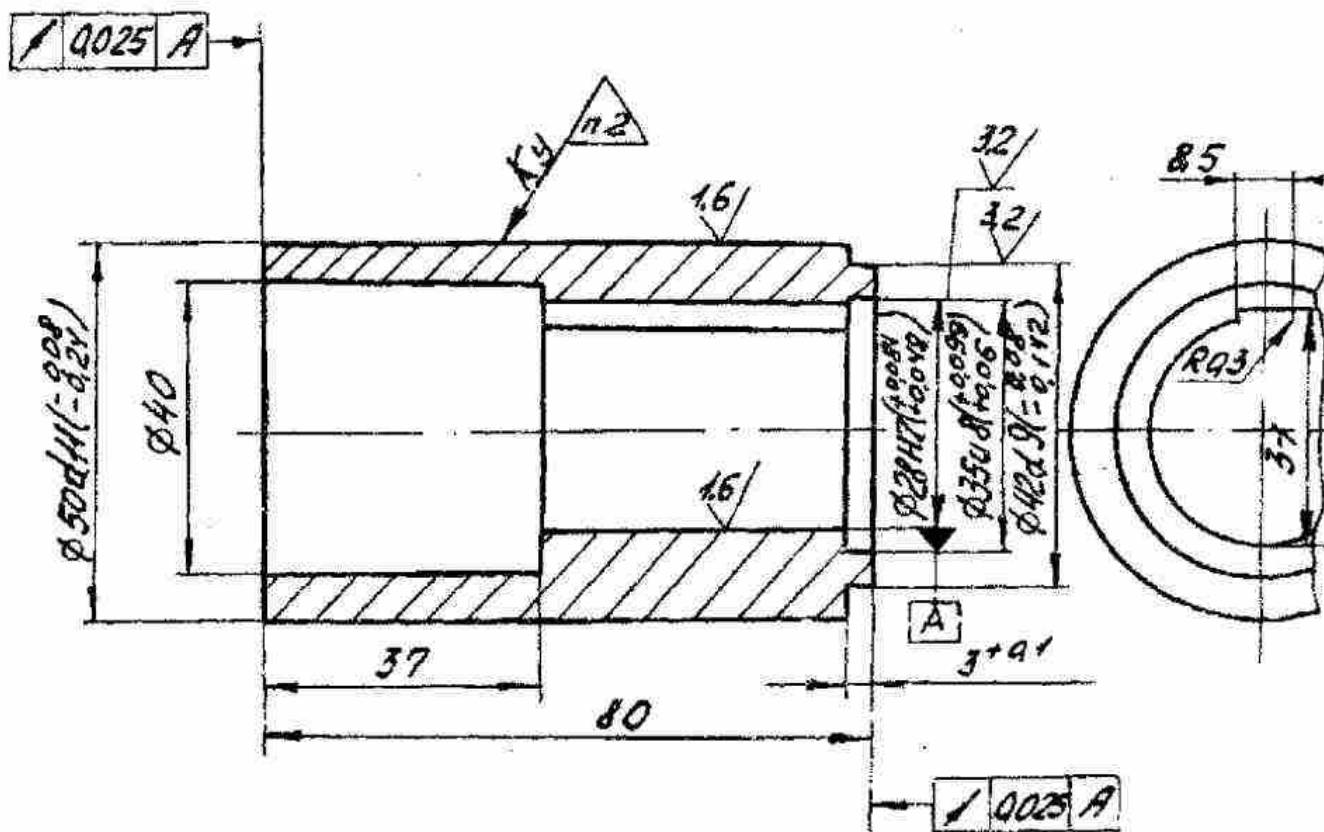


Рис. 7.3. Насос центробежный марки X65-50-160P.

1 – рабочее колесо, 2 – корпус узла подшипников, 3 – шпильки, 4 – прокладка, 5 – левая половина корпуса насоса, 6 – прокладка, 7 – корпус узла уплотнения, 8 – пробка, 9 – крыто, 10 – контргайка, 11 – шпилька и гайка, 12 – прокладка, 13 – лапа, 17 – болт, 19 – отбойник, 20 – отбойник, 21 – крышка подшипника, 22 – крышка подшипника, 23 – вал, 25 – крышка подшипника, 26 – втулка защитная, 27 – коллектор сальника, 28 – кольцо, 29 – набивка сальниковая, 30 – болт, 32 – прокладка, 34 – болт с гайкой и шайбой, 35 – прокладка, 36 – резиновое покрытие, нанесенное методом гуммирования.

Втулка защитная Н13.2.833.01.016



Материал: сплав Н85СДЛ ТУ 26-06-1413-84.

Рис. 7.4. Чертёж защитной втулки вала в сальниковом уплотнении насоса.

7.2. Переделка электронасосного агрегата в роторный теплогенератор

Описанный электронасосный агрегат Х65-50-160Р можно превратить в роторный теплогенератор как с тем же электродвигателем установленной мощности 5,5 кВт, который входил в состав электронасосного агрегата, так и с электродвигателем большей мощности (до 15 кВт). Но во всех случаях скорость вращения вала электродвигателя должна составлять 2900 об/мин.

Расскажу сначала, как переделать насос в теплогенератор наиболее примитивной конструкции, который Вам проще всего изготовить.

Для переделки Вы должны отсоединить муфту 3 от вала электродвигателя 2 (см. рис 7.1) и снять собственно насос 1 с фундаментной плиты 4. После этого разболтите болты 34 (см. рис. 7.3) и разъедините левую 5 и правую 4 половины корпуса насоса. Левую половину можете сразу отнести на стеллаж для ненужных деталей.

Затем осторожно снимите рабочее колесо 1 с вала 23, отвинчивая это колесо за его лопадки одной рукой влево, а другой рукой придерживая полумуфту на противоположном конце вала 23 от проворачивания. (Помните, что на конце вала 23 и в гнезде рабочего колеса 1 нарезана правовинтовая резьба М20×1,5.) Если рабочее колесо не получается отвинтить, возьмите стальной рычаг (ломик) и заложите его между лопатками рабочего колеса 1 так, чтобы противоположные концы ломака выступали на одинаковую длину из рабочего колеса. А в отверстия муфты на противополож-

ном конце вала 23 вставьте два стальных стержня и между ними просуньте второй ломик, конец которого можно упереть в землю. После этого осторожно начинайте поворачивать оба конца первого ломака против часовой стрелки – и рабочее колесо 1 отвинтится. При этом не прилагайте излишних усилий, чтобы не дай Бог, не изогнуть вал 23. Отвинченное рабочее колесо 1 приберите куда-нибудь. Оно ещё может Вам пригодиться, если Вы потом решитесь перейти к более сложной, но более эффективно работающей конструкции роторного теплогенератора, которая будет описана в следующих разделах данной книги.

После этого можете отвинтить гайки 3 со шпилек, соединяющих правую половину корпуса насоса 4 с чугунным корпусом подшипников 2 (см. рис. 7.3). Правую половину корпуса насоса 4 теперь тоже можете отнести на стеллаж ненужных деталей.

Оставим рисунок 7.3 и перейдём к рассмотрению эскиза теплогенератора, приведенного на рис. 7.5. На нём чугунный корпус узла подшипников, который был обозначен на рис. 7.3 как позиция 2, теперь обозначен как позиция 1. Вместо чугунного корпуса 4 насоса к корпусу 1 узла подшипников теперь крепится стальной сварной корпус 2 теплогенератора с помощью тех же шпилек 3 с пружинными шайбами и гайками. Между стальным корпусом 2 теплогенератора и чугунным корпусом 5 узла уплотнения (который на рис. 7.3 фигурировал как позиция 7) установлена прокладка 6 из уплотняющего материала, например, паронита или фторопласта. Её толщину рекомендуется подбирать такой, чтобы при сборке узла упор сопрягаемых деталей приходился на эту прокладку, а не на резиновую футеровку гуммированной поверхности корпуса 5 узла уплотнения.

Вместо рабочего колеса на вал 4 навинчен стальной ротор 7 теплогенератора. Но прежде чем навинчивать ротор, на этот конец вала 4 надо надеть стальное кольцо 8, резиновое или фторопластовое кольцо-уплотнение 9 и стальную прижимную втулку 10. Три последние детали Вам надо будет предварительно выточить на токарном станке. Взглянув на рис. 7.4, Вы легко догадаетесь, что наружный диаметр этих деталей должен составлять 40 мм, внутренний – 28 мм, а надеваться на вал 4 и входить в защитную втулку 11 они должны по скользящей посадке. Длина прижимной втулки 10 должна быть такой, чтобы при навинчивании ротора 7 на вал 4 уплотнительное кольцо 9 плотно сжималось бы и препятствовало просачиванию воды при работе теплогенератора.

Наиболее оптимальна такая длина прижимной втулки 10, при которой после навинчивания ротора 7 на вал 4 между торцом ротора 7 и торцом защитной втулки 10 остаётся зазор в полмиллиметра. (Его наличие и величину можно проверить длинным щупом, изготовленным из металлической пластины толщиной 0,5 мм, вставляемым в щель между ротором 7 и корпусом теплогенератора 2.) При наличии уплотняющего кольца 9 отпадает надобность в прокладке 6 между ротором 7 и торцом вала 4, которую Вы видели на рис. 7.3, а уплотнение вала становится более надёжным.

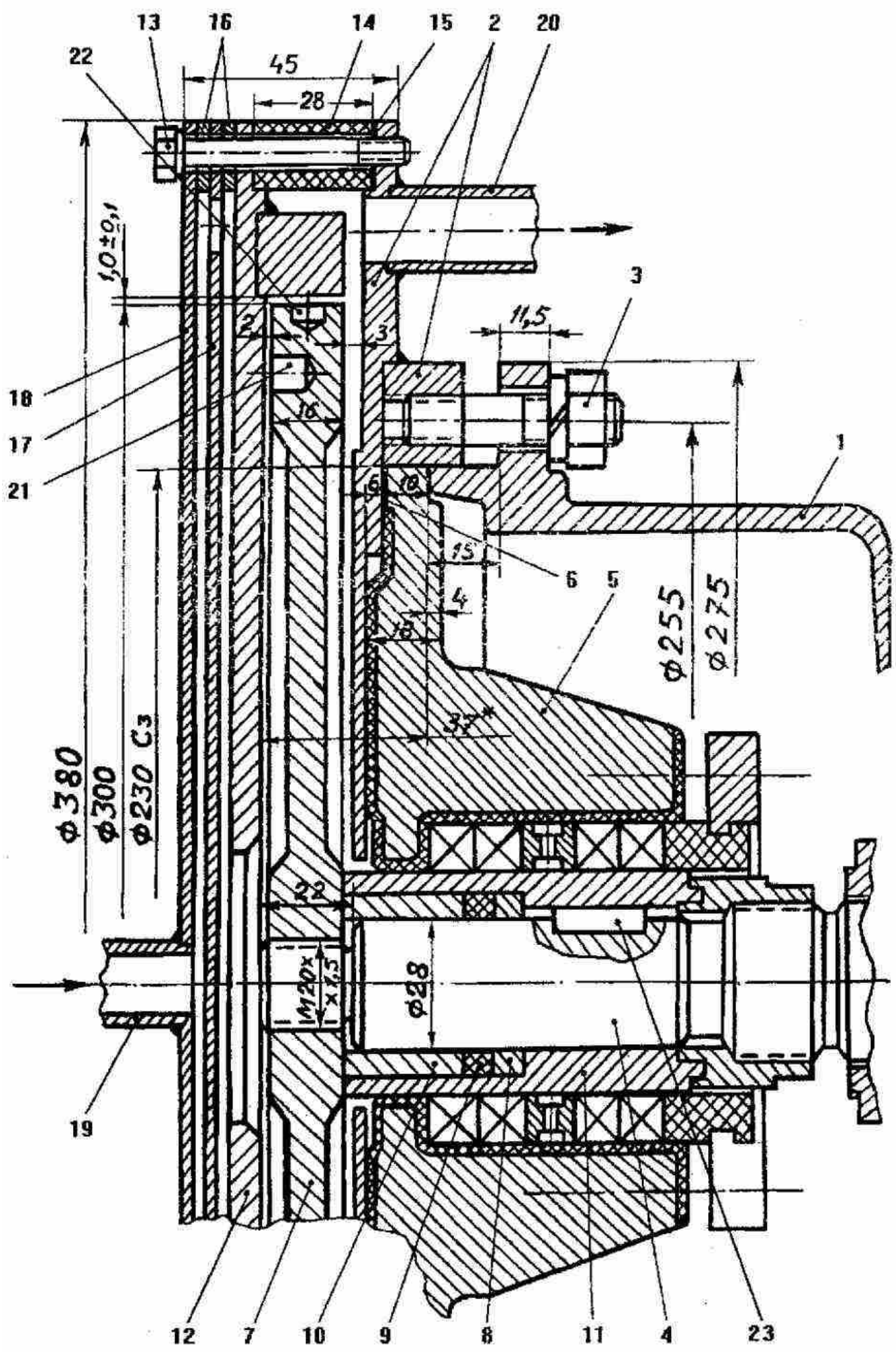


Рис. 7.5. Эскиз простейшего роторного теплогенератора, переделанного из центробежного насоса консольного типа марки X65-50-160P.

На приведенном на рис. 7.5 эскизе теплогенератора размер 37 мм*, обозначенный звездочкой, – это справочный размер, и означает он не величину расстояния между торцом чугунного корпуса 1 узла подшипников и плоскостью днища статора 12, а длину выступления конца вала 4 за пределы торца чугунного корпуса 1 узла подшипников. Также размер 22 мм – это не расстояние между ступицей вала 4 и плоскостью днища статора 12, а длина резьбового конца вала 4.

Эскиз ротора 7, по которому Вам выточит его любой токарь, приведен на рис. 7.6. В нём нет ничего сложного. Тьлько, принимая работу у токаря, проверьте, чтобы наружный диаметр ротора был на 2 мм меньше внутреннего диаметра стального статора 12 теплогенератора. (Для этого поручите вытачивать эти детали одному и тому же токарю.) И, конечно же, при сверлении резьбового отверстия M20×1,5 в центре диска ротора должна быть обеспечена максимальная соосность этого отверстия с наружным диаметром ротора $\varnothing 300$ мм и идеальная перпендикулярность оси этого резьбового отверстия к плоскости диска ротора. Для этого отверстие M20×1,5 надо сверлить и нарезать ни в коем случае не вручную, а на токарном станке с помощью сверла, а затем метчика, закрепленного в задней бабке токарного станка.

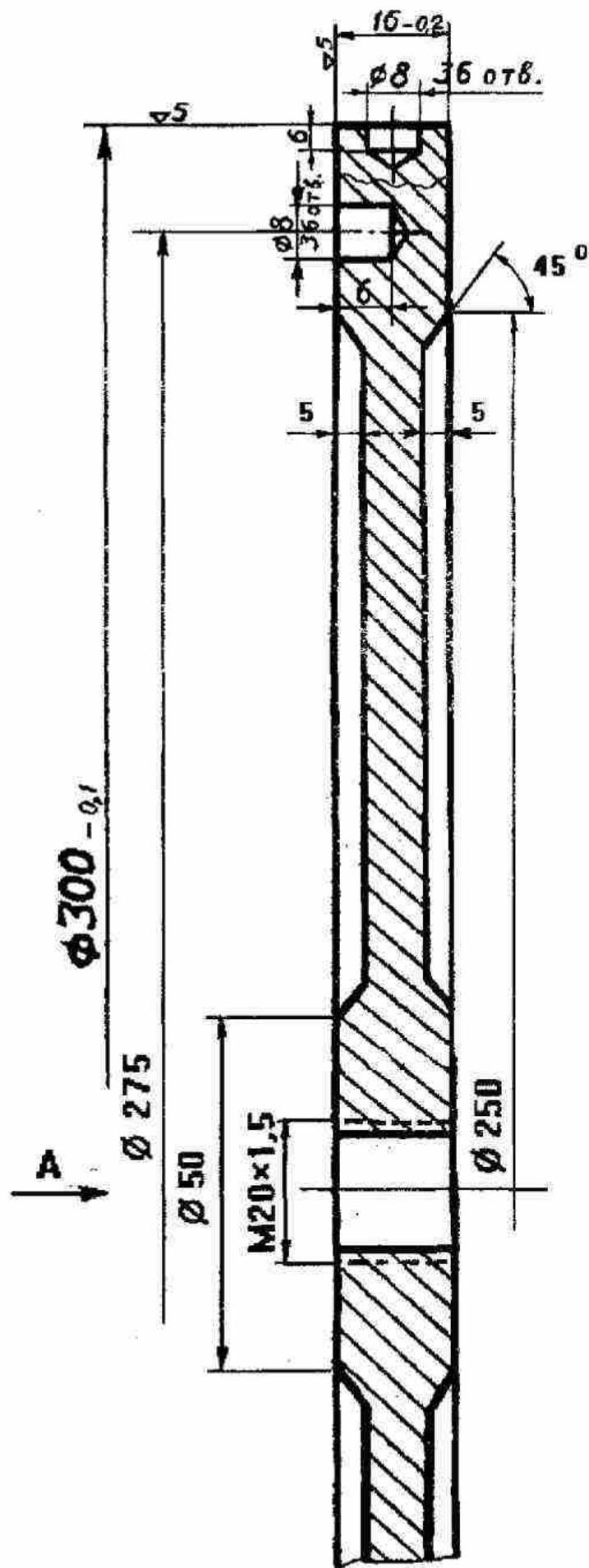


Рис. 7.6. Эскиз диска ротора.

Материал ротора – Сталь Ст3 или любая другая углеродистая ферромагнитная сталь.

Несоосность центрального резьбового отверстия М20 х 1,5 и цилиндрической поверхности $\varnothing 300$ должна быть как можно меньшей.

При первом изготовлении ротора рекомендуется сверлить только половину или даже четверть отверстий $\varnothing 8$ в плоском торце ротора (18 или 9, а не 36), при двойном или четверном шаге между ними.

Особую осторожность надо проявлять при сверлении отверстий $\varnothing 8$ мм на цилиндрической поверхности ротора. Эти отверстия в принципе могут иметь диаметр от 6 до 9 мм, если у Вас нет сверла на $\varnothing 8$ мм. Но должны быть одинакового диаметра и одинаковой глубины. О требованиях к глубине этих отверстий, которые я иногда буду называть **ячейками Григгса**, Вы обязательно прочитайте в разделе 4.3.

Вид А
М 1:2

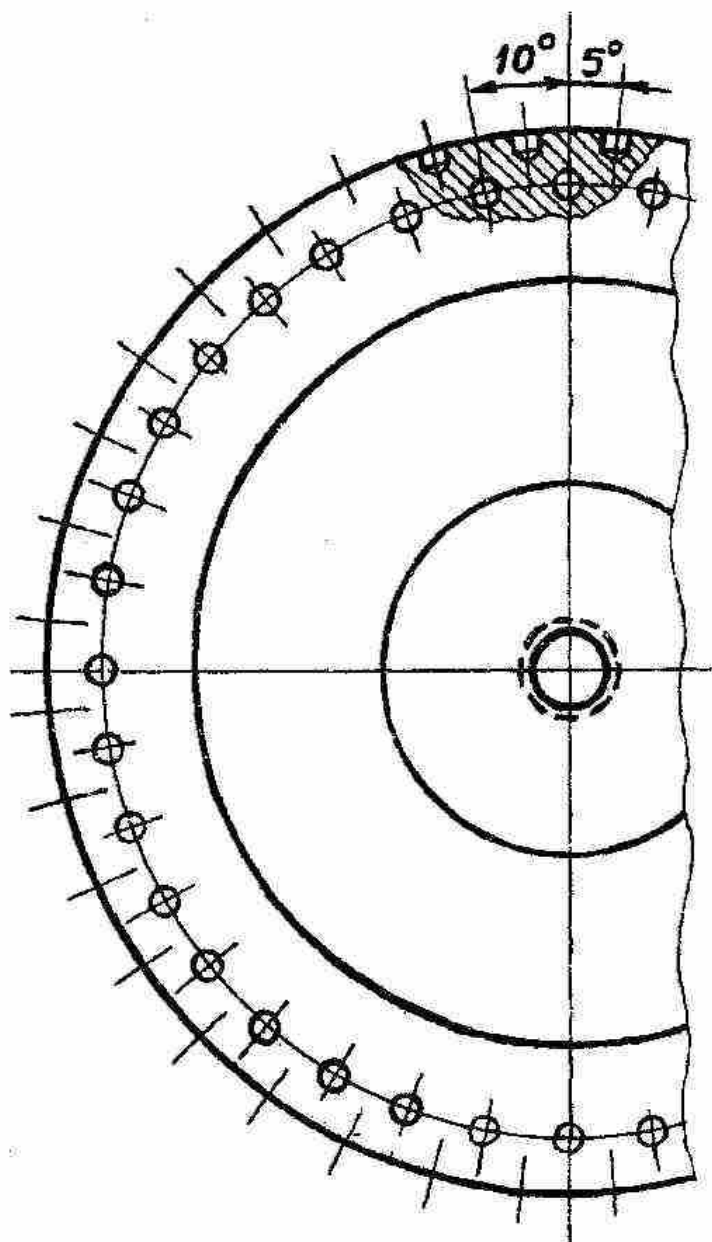


Рис. 7.7. Расположение отверстий на диске ротора.

Обеспечение одинаковости отверстий $\varnothing 8$ мм позволит Вам обойтись без сложной и кропотливой балансировки ротора после его сборки. Поэтому сверление отверстий в роторе надо осуществлять сверлом с одетым на него кондуктором – металлической трубкой, из которой сверло выступает на глубину отверстия, которое требуется высверлить. Если же Вы будете сверлить эти отверстия на сверлильном станке, имеющем передвижные упоры-ограничители хода шпинделя станка, то воспользуйтесь ими!

А теперь о порядке сверления этих отверстий. При сверлении используйте следующий принцип: высверлив отверстие на одном краю диска, следующее такое же отверстие сверлите не рядом с ним, а на противоположном краю диска. Это нужно потому, что сверло при его работе постепенно изнашивается, в результате чего следующее отверстие оказывается чуть меньше предыдущего. А когда Вы сверлите их поочередно то с одно-

го края диска, то с противоположного, то неравномерность усредняется, и не возникнет проблем с балансировкой ротора.

И не сверлите сразу все радиальные отверстия в диска. Высверлите для начала лишь половину, а то и четверть этих отверстий – через одно или через два по сравнению с их полным числом. При этом расстояния между соседними отверстиями будут в 2 (или в 4) раза больше, чем на нашем эскизе. После этого соберите теплогенератор с таким “недоделанным” ротором и испытайте его в работе. При испытаниях Вы определите электрическую мощность, потребляемую электродвигателем при работе с таким ротором, и рассчитаете, сколько ещё радиальных отверстий надо просверлить, чтобы мощность, потребляемая электродвигателем, стала близка к паспортной, но не превышала её. При этом остальные (дополнительные) отверстия тоже надо сверлить одно напротив другого, равномерно распределяя их по окружности диска ротора. Это, чтобы не нарушить балансировку ротора.

Вы спросите: а почему я сразу не называю нужное число отверстий на диске ротора? Да потому, что зазор между цилиндрическими поверхностями диска ротора 7 и статора 12 в каждом конкретном случае изготовления теплогенератора окажется не совсем таким, каким мы показали его на рис. 7.5. А этот зазор многое определяет при работе теплогенератора и, в частности, величину гидродинамического сопротивления вращению ротора. Оптимальная величина этого зазора, согласно утверждениям киевского профессора И.М.Федоткина [131] – 0,3 мм, но попробуйте обеспечить такую величину рабочего зазора при изготовлении теплогенератора! Это очень трудная задача. Кроме того, я не согласен с тем, что рабочий зазор должен быть столь малым. Федоткин рассматривал его совершенно для другой установки. А в нашей зазор должен быть ~ 1 мм.

Казалось бы, что проще – обеспечить токарем при вытачивании ротора 7 и статора 12 разность диаметров их сопрягаемых поверхностей всего в 1 – 2 мм? Это сможет и токарь третьего разряда. Но тут не всё зависит от квалификации токаря, вытачивающего эти детали. Ведь ротор 7 навинчен на вал 4, который удерживается в подшипниках, установленных в корпусе 1 узла подшипников, а статор 12 центруется обечайкой 14, которая, в свою очередь, центруется выточкой в стальном сварном корпусе 2 теплогенератора. А этот корпус 2, в свою очередь, одевается на цилиндрическую поверхность $\varnothing 230$ чугунного корпуса 1 узла подшипников и центруется этой цилиндрической поверхностью. Она же была обработана на заводе-изготовителе насоса и неизвестно с какой аккуратностью. Поэтому при переделке насоса в теплогенератор Вам надо прежде всего как можно точнее измерить штангель-циркулем диаметр цилиндрической поверхности $\varnothing 230$ с тем, чтобы при вытачивании сопрягаемой ей цилиндрической поверхности в сварном корпусе 2 обеспечить их сопряжение по скользящей или плотной посадке.

Если же Вы не разбираетесь в системе допусков и посадок, излагаемой в курсах машиностроения институтов и техникумов, то Вам лучше не браться за переделку насоса в теплогенератор. Ибо у Вас в конечном счёте

ротор 7 окажется не соосным со статором 12 и будет тереться о него с одной стороны и иметь зазор, больший 1,5 мм, с противоположной стороны. Это будет обусловлено тем, что в размерной цепочке взаимно сопрягаемых деталей, находящихся между ротором и статором и центрующих их положение в пространстве, отклонения размеров от номинальных превысят величину требуемого зазора 1 мм между ротором и статором теплогенератора.

Стальной статор 12 теплогенератора на нашем рис. 7.5 изображён сваренным из двух деталей – кольца и плоского днища. Но теплогенератор будет работать лучше, если статор 12 Вы сделаете не сварным, а монолитным, выточенным из одной заготовки в соответствии с эскизом, приведенным на рис.7.8. Ведь статор, как указывалось в нашей книге [4], должен при работе гудеть, как колокол (но не в слышимом звуковом, а в ультразвуковом диапазоне), а гудят, как известно, только монолитные колокола, сварные же не гудят, а только звякают.

Крепится статор 12 к сварному корпусу 2 теплогенератора 24 болтами 13 (болт М6) через теплоизолирующую обечайку 14, которая центрует сопрягаемые с ней металлические детали, на которых имеются центрующие выточки. (См. рис. 7.5.) Эту обечайку ($\varnothing 380 \times \varnothing 350$, длина 28 мм) лучше всего для работы теплогенератора (ради предотвращения утечек вырабатываемого им тепла на чугунный корпус узла подшипников) вытачивать из текстолита или стеклотекстолита, или намотать из эпостэка, а затем обточить эпостэковую заготовку на токарном станке и просверлить в ней 24 отверстия $\varnothing 6,5$ мм под болты 13.

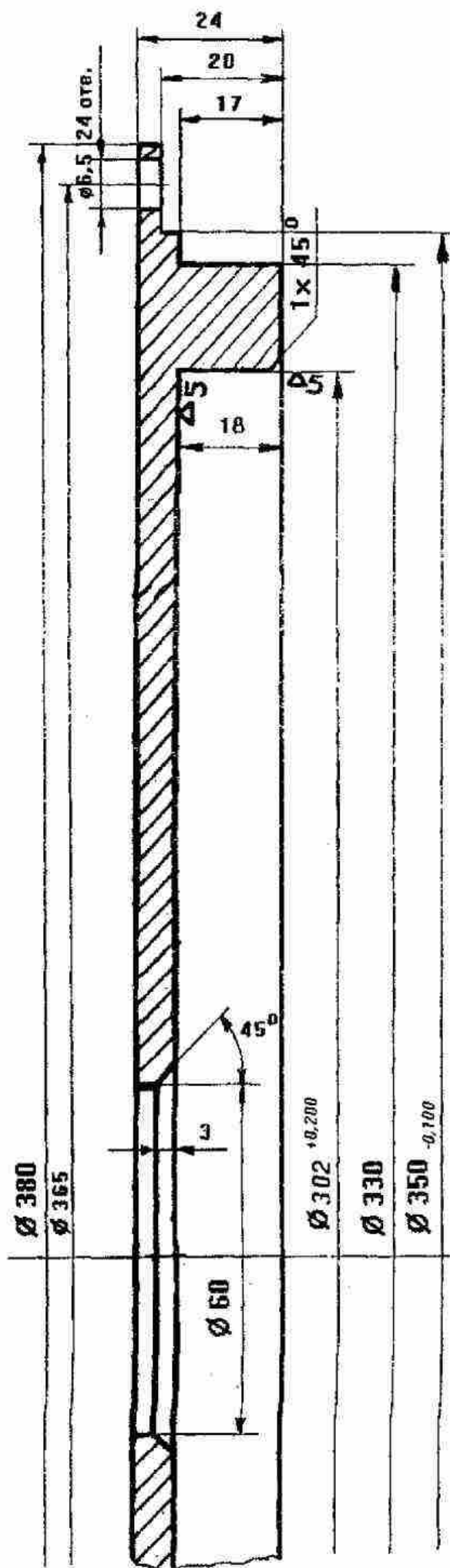


Рис. 7.8. Эскиз статора.

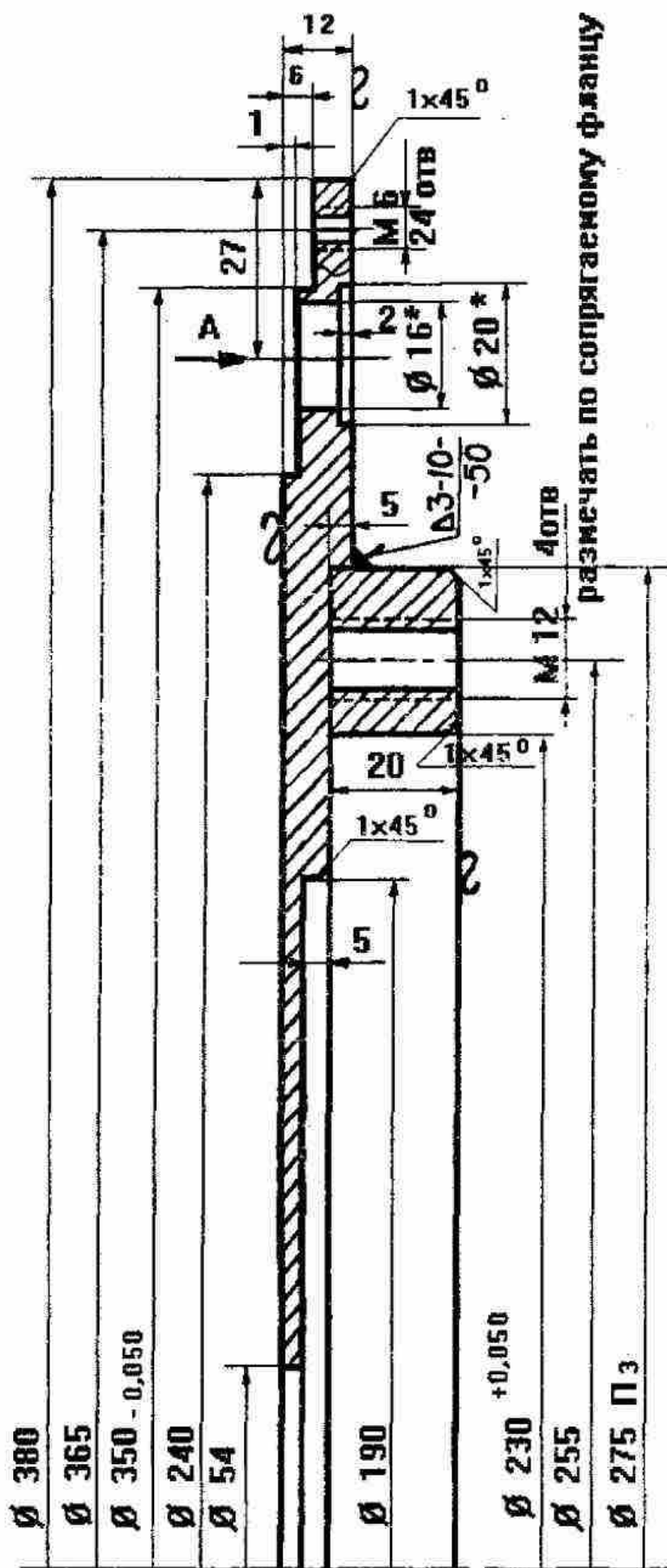


Рис. 7.9. Сварной корпус теплогенератора.

Но все эти материалы, считавшиеся когда-то заменителями металла и стоившие дешевле металла, теперь, после того, как "демократы" разорили СССР и разворовали его богатства, стали дефицитнее и дороже металлов. Поэтому, если Вам покажется невозможным или слишком дорогим удовольствием изготовить обечайку 14 из теплоизолирующего материала, то Вы можете выточить её из стали или чугуна (например, из отрезка толстостенной трубы соответствующего диаметра). Но тогда Вы должны проложить между торцом этой стальной обечайки 14 и сопрягаемым с ней стальным диском 2 корпуса теплогенератора прокладку 15 из теплоизолирующего и одновременно герметизирующего материала (фторопласт, паронит, резина или др.) толщиной 1-2 мм.

Эскиз стального корпуса 2 теплогенератора приведен на рис. 7.9. Его тоже сможет выточить любой токарь. На эскизе ради экономии места изображены сразу две детали этого сварного узла.

Но не спешите их сваривать сразу после изготовления этих деталей. Сначала лично убедитесь в том, что кольцо этого узла входит в гнездо в плоском диске корпуса,

имеющее диаметр 275 мм, по плотной посадке. Плотная посадка здесь необходима для обеспечения идеальной соосности этих двух деталей. А для чего нужна идеальная соосность, я уже рассказывал выше.

Не спешить сваривать эти две детали нужно ещё и потому, что надо правильно развернуть относительно друг друга отверстие $\varnothing 16$ мм в плоском диске описываемого узла и резьбовые отверстия М12 в его кольце. Эти отверстия в кольце Вы разметите керном по отверстиям $\varnothing 13$ в сопрягаемом фланце чугунного корпуса 1 подшипникового узла, а затем просверлите и нарежете метчиком резьбу М12 в этих отверстиях, конечно же, до того, как сваривать кольцо с плоским диском описываемого корпуса 2 теплогенератора. (См. рис. 7.10.)

Но перед тем, как сваривать, ещё раз убедитесь, пожалуйста, что кольцо правильно развернуто относительно отверстия $\varnothing 16$, просверленного в диске этого узла. Дело в том, что выходной штуцер 20 теплогенератора, который Вы позже приварите к отверстию $\varnothing 16$, должен находиться не в верхней части теплогенератора, как это показано на рис. 7.5, а в нижней, где-нибудь сбоку от электродвигателя, как это Вы можете видеть на фотографии, приведенной далее в данной книге на рис. 7.17.

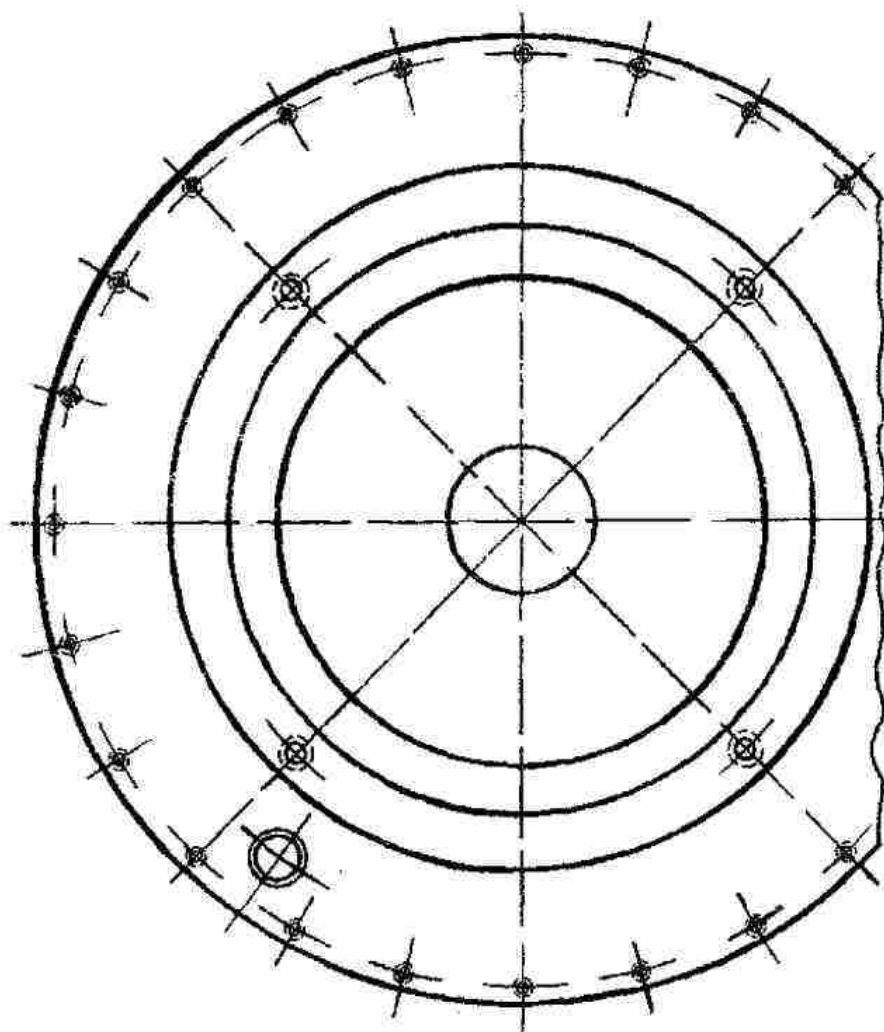


Рис. 7.10. Расположение отверстий в сварном корпусе теплогенератора.

К нижнему расположению выходного штуцера 20 теплогенератора Потаповы додумались не сразу, а после долгих мучений с таким теплогенератором, который всё не хотел выдавать высокую эффективность нагрева воды, пока выходной штуцер они располагали в верхней части теплогенератора. Располагали его вверху для того, чтобы при заполнении полости теплогенератора водой в этой полости не оставался воздушный пузырь. А оказалось, что этот воздушный (а затем, при работе теплогенератора, пенный) пузырь как раз и нужен для эффективной работы теплогенератора. На это обстоятельство указывал в своих публикациях ещё предшественник и конкурент Потапова – первый разработчик роторных теплогенераторов Дж. Григгс [51].

Но Потаповы наверно не очень внимательно читали его, вот и мучились потом, экспериментально подбирая оптимальное место расположения выходного штуцера 20.

Если выходной штуцер 20 надо приваривать к плоскому стальному диску корпуса 2 теплогенератора сплошным герметичным швом, имеющим катет 2 – 3 мм, то стальное кольцо, имеющее диаметр 275 мм, надо приваривать к тому же диску уже прерывистым швом с таким же катетом 3 мм, имеющим длину сваренных участков приблизительно 10 мм, а шаг между ними приблизительно 50 мм. Герметичность здесь не нужна, её при сборке теплогенератора обеспечит плоская прокладка 6, которая должна быть толще слоя резинового покрытия, выступающего над плоской поверхностью чугуна корпуса 5 узла уплотнения (см. рис. 7.5).

Несколько слов в заключение этого раздела об остальных деталях теплогенератора, изображённого на рис. 7.5. Кольца 16 следует вытачивать из листовой стали толщиной 1 – 2 мм, а затем просверливать в них 24 отверстия $\varnothing 6,5$ мм под болты 13. Жалко, конечно, расходовать столько листовой стали на изготовление этих ничтожных по весу колец, но что поделаешь?!

А вот диск 17, вытачиваемый тоже из такой же листовой стали, уже не даёт при его изготовлении так много отходов. В нём, кроме таких же отверстий $\varnothing 6,5$ мм под болты 13, необходимо просверлить ещё и штук 12 отверстий $\varnothing 10$ мм на окружности $\varnothing 330$ мм. Ну и, наконец, наружная крышка 18 теплогенератора тоже вытачивается из такой же листовой стали и тоже имеет 24 отверстия $\varnothing 6,5$ мм под болты 13. В центре этой крышки просверлено отверстие, в которое вварен полудюймовый штуцер 19 для подачи в теплогенератор воды, подлежащей нагреву. На этот штуцер надевают шланг (или привинчивают к нему трубопровод), по которому подают в теплогенератор воду, подлежащую нагреву.

При сборке теплогенератора сопрягаемые плоскости колец 16, диска 17, крышки 18, статора 12 и обечайки 14 промазывают водостойким клеом-герметиком, тем самым, который продают в магазинах для приклеивания оконных стёкол к оконным рамам. После его высыхания в течении суток он держит давление воды в теплогенераторе лучше резиновых прокладок и прекрасно герметизирует теплогенератор. Только не надо смазывать этим клеом-герметиком уплотняющую и теплоизолирующую прокладку 15, а то тогда у Вас возникнут проблемы с разборкой собранного теплогенератора. А Вам ведь придётся не раз разбирать его, чтобы сначала досверлить необходимое число отверстий в роторе 7, а потом заменять ротор на новый после кавитационного износа в нём этих отверстий.

7.3. Описание работы простейшего роторного теплогенератора

Ну вот, после того, как я рассказал без утайки, как надо изготавливать и собирать детали предлагаемого роторного теплогенератора, пришла пора рассказать и о том, как он работает. Обычно поступают наоборот – сначала описывают, как устроено и как работает устройство, а лишь затем расска-

зывают, как его изготовить. Но я решился нарушить традицию ради экономии Вашего времени при чтении этой книги, а потому прошу выслушать рассказ о том, как работает теплогенератор, с особым вниманием.

Вода, подлежащая нагреву, поступает в теплогенератор через входной штуцер 19 в центре крышки 18 теплогенератора, как это показано жирной стрелкой на рис. 7.5. Эта вода проходит по щелевому зазору между внутренней поверхностью крышки 18 и поверхностью диска 17, а затем по щелевому зазору между диском 17 и плоской поверхностью диска статора 12 и поступает в его большое центральное отверстие. При этом вода, омывая указанные детали, нагревается теплом, поступающим от этих горячих деталей, контактирующих друг с другом. А рождается тепло в основном в цилиндрическом щелевом зазоре между статором 12 и ротором 7 при вращении последнего.

Академиком РАЕН Ю.С.Потаповым и заместителем генерального конструктора РКК «ЭНЕРГИЯ» В.П.Никитским было обнаружено, что если воду, подаваемую в вихревой теплогенератор, предварительно подогреть до температуры, большей чем 63 °С, то эффективность выработки тепла в теплогенераторе резко повышается [2]. Этот факт был использован нами в способе получения тепла, защищённом патентом Украины №47535 [151] и патентом РФ №2165054 [152]. Данное изобретение используется при работе предлагаемого Вам теплогенератора, описываемого здесь. Для этого мы и подогреваем поступающую в него воду с помощью пластинчатого теплообменника, образуемого металлическими дисками 17 и 18.

Для лучшей передачи тепла к воде по металлическим дискам 17 и 18 необходимо обеспечить хороший контакт между этими дисками и металлическими кольцами 16, а также плоской поверхностью диска статора 12, сжимаемыми болтами 13. Для этого между ними не рекомендуется ставить герметизирующие прокладки, а рекомендуется при сборке теплогенератора лишь смазывать эти сопрягаемые поверхности тонким слоем водостойкого клея-герметика. Теплогенератор будет работать ещё лучше, если Вы, вместо того, чтобы склеивать детали 12, 16, 17 и 18 клеем, спаяете их между собой медью в неразборный пакет. Пайка медью – довольно простая технологическая операция. Для её осуществления надо иметь кузнечный горн или паяльную лампу и глауберову соль, служащую флюсом. Тогда отвод тепла от статора 12 к поступающей в теплогенератор воде будет идеальным. Если в Вашем теплогенераторе Вы изготовили обечайку 14 не из теплоизолирующего материала, а из стали, то можете и её припаять медью к диску статора 12, вместо того, чтобы ставить между ними прокладку.

Вот я вроде бы начал рассказывать Вам о том, как работает предлагаемый теплогенератор, а опять сорвался на рассказ о том, как его изготовить. Уж простите. Но надеюсь, что последнее отступление от темы оказалось полезным для Вас. Конечно же, не всем читателям хватит терпения читать эти мои пространные объяснения, особенно технически грамотным и многоопытным людям. Многие из них просто взглянут на прилагаемые эскизы и самоуверенно начнут сразу же изготавливать по ним теплогенератор. Это

их и подведёт – не прочитав о всех выше и ниже изложенных тонкостях, особенностях и возможных вариантах, они наверняка допустят где-нибудь ляпсус, и их теплогенератор будет работать хуже, чем изготовленный человеком, внимательно прочитавшим мои нудные объяснения. Для тех, кто внимательно прочтёт эти объяснения, я в знак благодарности в конце данного раздела расскажу об одном конструктивном недостатке в той партии серийных центробежных насосов Х65-50-160Р целиноградского производства, с которой я имел дело, и о том, как его исправить при переделке насоса в теплогенератор.

Но вернёмся к описанию работы теплогенератора. Поступив через большое центральное отверстие в диске статора 12 в пространство между этим диском и ротором 7, вода при быстром вращении ротора 7 также приходит во вращение из-за трения о воду вращающегося диска. При этом центробежные силы стремятся отбросить воду к периферии ротора. Тут вода поступает в 2-миллиметровый зазор между плоскостью диска статора 12 и плоскостью диска ротора 7. В этом зазоре начинается интенсивное завихрение потока воды из-за наличия двух взаимно противоположных сил трения о металлические поверхности названных плоскостей.

Цилиндрические углубления 21, высверленные в торце диска ротора 7 вблизи его периферии, при вращении ротора работают как центробежный насос, который проталкивает воду дальше в зазор между ротором и статором. Но главное назначение этих углублений 21 состоит в том, что они при вращении ротора 7 вспенивают воду, проходящую между ротором 7 и статором 12. Пена состоит из пузырьков водяного пара и газов, выделившихся из воды при кавитации на краях углублений 21. В результате в цилиндрический рабочий зазор между ротором 7 и статором 12 поступает уже не жидкость, а пена.

В отличие от жидкости, пена легко сжимаема. Поэтому кавитационные процессы в рабочем зазоре и в радиальных углублениях-ячейках Григгса 22, расположенных на цилиндрической поверхности ротора 7, происходят уже с гораздо большей интенсивностью, чем в углублениях 21, а амплитуда волн периодических сжатий и расширений водно-пенной смеси и пузырьков в ней достигает больших значений.

Кроме того, у донышек ячеек Григгса 22 при быстром вращении ротора происходит разрежение жидкости под воздействием центробежных сил и во множестве рождаются кавитационные пузырьки. Вода тут буквально вскипает и с силой выбрасывается из ячеек, что рождает ударные волны при ударе этих струй о цилиндрическую поверхность статора 12.

При совместном действии кавитации, ударных волн и вихревых полей начинает происходить выделение дополнительного тепла за счёт превращения части массы воды в энергию согласно знаменитой формуле Эйнштейна $E = mc^2$. (Подробнее об этих процессах Вы можете прочесть в 5-й главе и в книгах [2 - 4].)

Вот тут-то и происходит основное выделение тепловой энергии, вырабатываемой теплогенератором.

Наконец, разогретый поток воды и парогазовых пузырьков вырывается из миллиметрового зазора между цилиндрическими поверхностями ротора 7 и статора 12 и попадает в более свободное пространство между статором 12 и внутренней плоскостью стального корпуса 2 теплогенератора. Здесь часть паров воды в пузырьках конденсируется, и содержание пены в жидкости уменьшается. Отсюда вода с остатками пены уходит в выходной штуцер 20 в направлении, указанном стрелкой на рис. 7.5.

Сразу отметим, что описываемый роторный теплогенератор работает эффективнее, когда воду не нагнетают в него через центральный входной штуцер 19 в крышке 18, а отсасывают насосом через выходной штуцер 20 в корпусе 2. Когда мы впервые переставили в подобном теплогенераторе циркуляционный насос с входного трубопровода на выходной, то эффективность нагрева воды возросла сразу на 20%. Это объясняется тем, что при отсасывании воды из теплогенератора в нём создаётся некоторое разрежение, а при пониженном давлении вода закипает быстрее, чем при повышенном, в результате кавитация и пенообразование в теплогенераторе идут интенсивнее.

Этот приём – размещение циркуляционного насоса на выходном трубопроводе теплогенератора и отсасывание им рабочей жидкости из теплогенератора, мы запатентовали патентом Украины № 58139А [70] с приоритетом от 09.10.2002. Так что те проектные организации, которые будут осуществлять привязку роторных и вихревых теплогенераторов к конкретным схемам нагрева воды, и при этом пожелают воспользоваться запатентованным нами приёмом отсасывания воды из теплогенератора, должны будут заключать с нами лицензионный договор на право использования этого изобретения.

Величина нагрева воды (её температура) в описываемом простейшем теплогенераторе зависит от расхода воды через теплогенератор. Эту величину легко можно регулировать в пределах от комнатной температуры до температуры кипения воды, установив вентиль на трубопроводе подачи воды в теплогенератор. (Но не на выходном трубопроводе! Там между выходным штуцером теплогенератора и циркуляционным насосом не должно быть никаких вентиляей.)

Однако не следует доводить воду в теплогенераторе до кипения. Во-первых, при кипении начнутся проблемы с образующимся горячим паром, во вторых, не забывайте, что согласно паспорту насоса Х65-50-160Р, который Вы переделываете в теплогенератор, предельная температура рабочей жидкости в нём не должна превышать +70°С. Это, кстати, как раз та предельная температура, с которой теплотехники рекомендуют подавать воду в батареи водяного отопления. При более высокой температуре люди могут получить ожоги при соприкосновении с батареями.

Измерять температуру воды рекомендую на трубопроводах входа и выхода теплогенератора либо с помощью термопар, укрепленных с внешней стороны металлических участков этих трубопроводов, либо термометрами, вставляемыми в металлические стаканчики с водой или маслом, приварен-

ные снаружи к металлическим участкам этих трубопроводов. Один из вариантов изготовления таких узлов показан на фотографии, приведенной на рис. 7.11. Термопарами пользоваться, конечно, удобнее, но дороже.

О том, как подключать изготовленный теплогенератор к схеме локального отопления здания и к электросети, мы поговорим в 11-й главе.

А здесь перейдём к рассказу о том, какие ещё доработки надо сделать в агрегате электронасосном марки X65-50-160P, чтобы теплогенератор на его основе заработал.

Во-первых, надо сконструировать и приделать к теплогенератору опорные лапы, которыми он будет крепиться к чугунной фундаментной плите электронасосного агрегата. Если у насосного агрегата расстояние от поверхности фундаментной плиты до оси вала составляло 160 мм (см. рис. 7.1), то теперь радиус корпуса теплогенератора составляет 190 мм. А это значит, что расстояние от оси теплогенератора до верхней поверхности фундаментной плиты теперь должно быть не меньше, чем 200 мм. Это значит, что и электродвигатель, и кожух муфты надо поднимать на 50 мм, подложив под них стальные пластины суммарной толщиной 50 мм.

А самое главное, надо сконструировать и изготовить опорные лапы для теплогенератора и корпуса 2 подшипникового узла насоса. (См. рис. 7.3.) Старая лапа 13, на которую опиралась задняя часть этого узла, и без того была слишком хлипкой, а теперь, когда мы увеличиваем высоту крепления вала и имеем намерение повысить жёсткость крепления конструкции, она совсем никуда не годится. А жёсткость надо повышать потому, что если насос никогда не работал в кавитационном режиме, считаемся для него аварийным, то наш теплогенератор работает только в кавитационном режиме. Поэтому в нём заведомо будут возникать гораздо большие вибрации, чем в насосе. Им надо противостоять, чтобы они не разбивали и соединительную муфту, и подшипники. Поэтому не жалейте металла на изготовление массивных и жёстких опорных лап, имеющих большую площадь контакта с фундаментной плитой и надёжное соединение с чугунным корпусом 2 подшипникового узла.

Для этого надо увеличить толщину задней опорной лапы 6 (см. рис. 7.12) не менее, чем до 10 мм против 5 мм у прежней. Саму лапу надо делать сварной, а не согнутой из полоски стали. И приварить между её вертикальной стенкой и подпятником стальную косынку – ребро жёсткости для повышения жёсткости опоры.

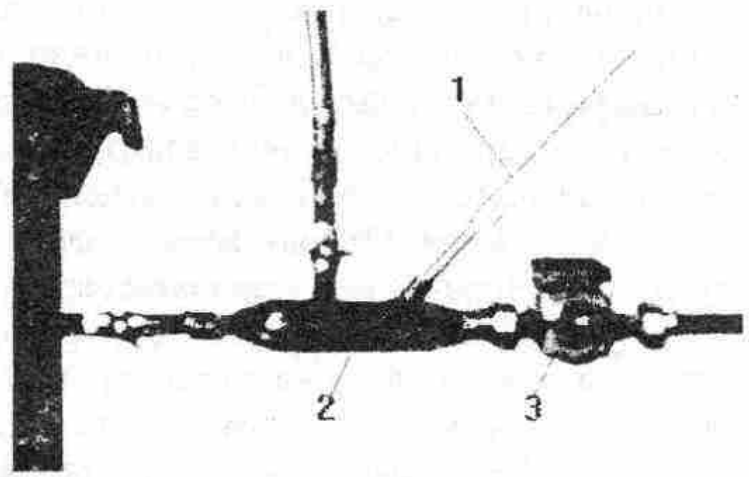


Рис. 7.11. Термометр 1 в стаканчике 2 рядом с циркуляционным насосом 3.

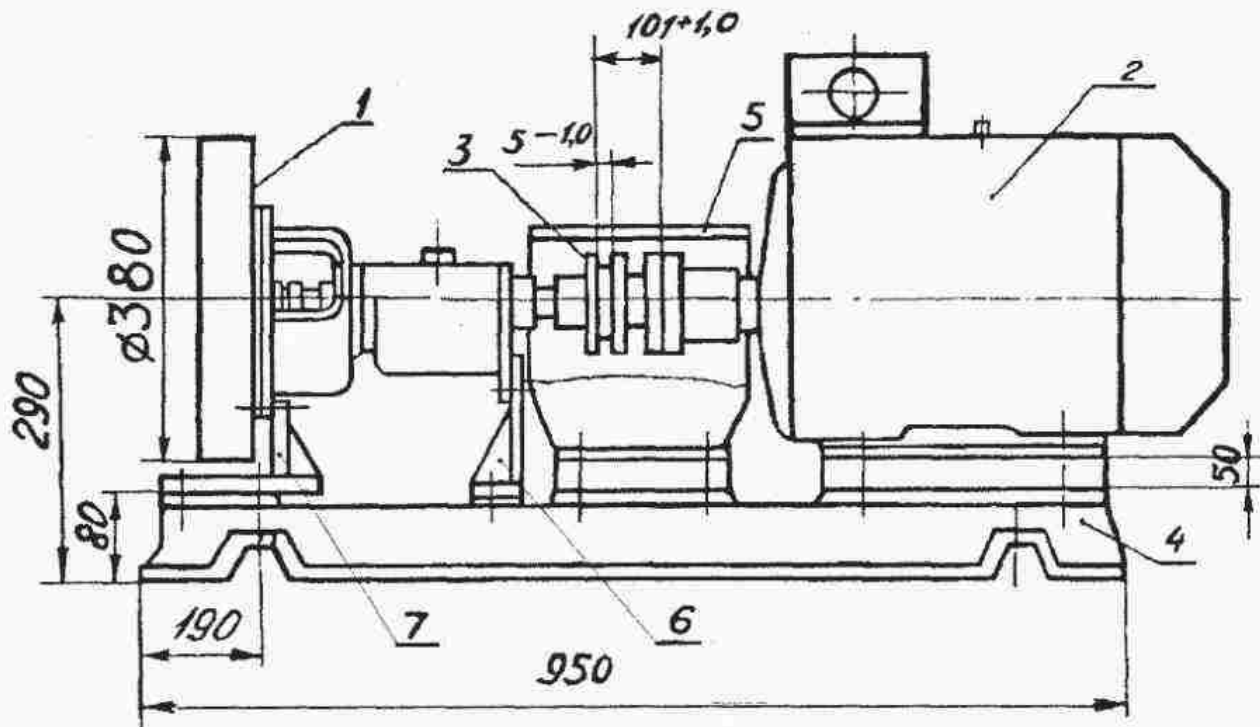


Рис. 7.12. Роторный теплоагрегат с электродвигателем 5,5 кВт.

Передняя опорная лапа 7 должна крепиться не к корпусу 12 теплогенератора, а к нижней части переднего фланца чугунного корпуса подшипникового узла, как это показано на рис. 7.12. Крепить её к нему можно с помощью тех же шпилек 3, что использовались для крепления корпуса 2 подшипникового узла к чугунному корпусу 4 насоса (см. рис. 7.3), или использовать вместо шпилек болты с пружинными шайбами Гровера под гайками. Вот тогда можно будет надеяться, что теплогенератор не растрясёт во время его работы.

Для тех, кто сомневается в том, что всё это можно сделать, и в том, что такой теплогенератор будет работать, предлагаю взглянуть на фотографию, приведенную на рис. 7.13. Не правда ли, теплогенератор на этой фотографии очень похож на тот, который мы только что описали? Он в течении года обогревал помещения фирмы Потапова «ЮСМАР» в Кишинёве, пока его кто-то не купил. Кишинёвцы на его место уже через неделю поставили другой, ещё лучший.

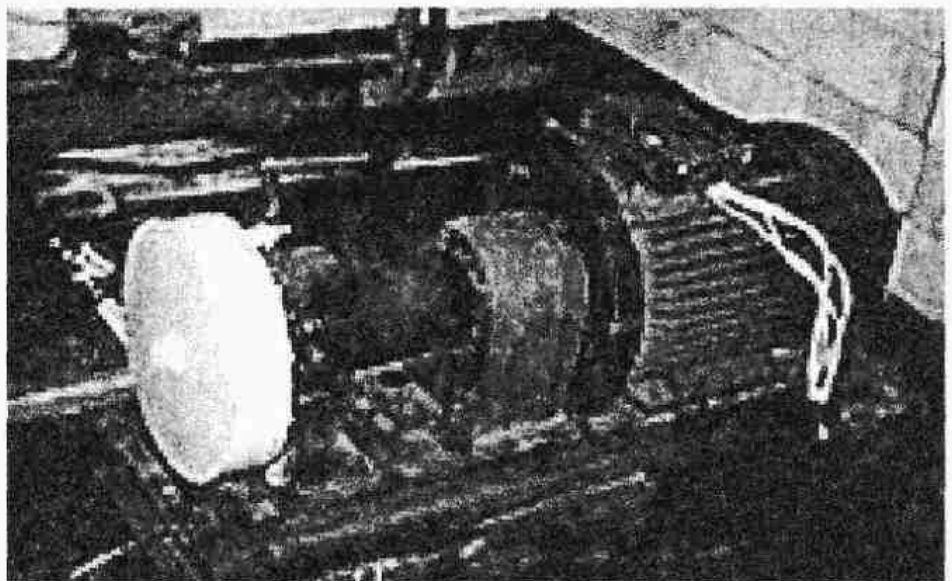


Рис. 7.13. Фото роторного теплогенератора, обогревавшего фирму «ЮСМАР» в 2001-2002 гг.

В заключение этого раздела выполню обещание, данное выше тем читателям, которые внимательно прочтут вышеизложенное описание теплогенератора. На рис. 7.5 Вы видите шпонку 23 в вале 4. На самом же деле при разборке насоса Х65-50-160Р целиноградского производства вместо этой шпонки я обнаружил винт М6, ввернутый в резьбовое отверстие, за-сверленное в вале 4. Казахские рационализаторы заменили им шпонку! Думаю, что это совершенно неправильное техническое решение, ставящее под сомнение работоспособность всей этой партии насосов. Винт быстро изнашивается, и не только скоро будет сам срезан шпоночным пазом при вращении вала, но и повредит шпоночный паз во втулке 11. Во избежание этого рекомендую умельцам, которые будут переделывать насос в теплогенератор, выфрезеровать в вале 4 шпоночный паз (или сделать его с помощью электроискрового станка) и вставить в него шпонку.

7.4. Модернизация простейшего роторного теплогенератора

Как ни прекрасна своей простотой и компактностью конструкция теплогенератора, изображённого на рис. 7.5, но у неё имеются серьёзные недостатки, обусловленные именно простотой этой конструкции. У вышеописанного простейшего теплогенератора слишком велики потери тепла, уходящего по валу 4 и корпусу 1 подшипникового узла на фундаментную плиту и муфту, соединяющую теплогенератор с электродвигателем. Это не только ведёт к потерям вырабатываемого тепла, но и к перегреву сальникового и подшипникового узлов теплогенератора.

Для тех, кто готов рискнуть изготовить более сложный теплогенератор, чтобы избавиться от указанных недостатков, расскажу, как это сделать. Для этого не потребуется особенно сложных переделок вышеописанного теплогенератора, и это можно сделать, не выбрасывая детали его конструкции, если Вы его уже изготовили и опробовали в работе, но Вас не устраивают слишком большие потери тепла. Для этого в конструкцию вводятся всего лишь три новые детали, изготавливаемые из теплоизоляционных материалов, а две другие детали теплогенератора требуют небольшой переделки.

На рис. 7.14 приведен эскиз такого теплогенератора, переделанного из теплогенератора, рассматривавшегося выше, который был изображён на рис. 7.5.

В отличие от него, стальной ротор нового теплогенератора теперь разрезан на токарном станке на две части – ступицу 1 и обод 2, между которыми вставлен текстолитовый или стеклотекстолитовый диск 3, приклепанный к ним заклёпками 4. (Никакие детали внутри теплогенератора не рекомендую крепить винтами и болтами, так как последние могут отвинтиться при работе теплогенератора из-за повышенного уровня вибраций в нём.) При вытаскивании диска 3 проследите за тем, чтобы этот диск туго одевался на ступицу 1 и туго входил в обод 2, тогда будет обеспечена должная центровка обода 2 ротора относительно резьбового отверстия М20×1,5 в его ступице.

Все требования к несоосности этого резьбового отверстия и внешней цилиндрической поверхности $\varnothing 300$ мм обода 2 ротора, излагавшиеся в разделе 7.2, остаются в силе и здесь. Кроме того, добавляется ещё и требование к жёсткости текстолитового диска 3. Поэтому его толщина должна быть не меньше, чем 5 мм. После приклёпывания диска 3 к ступице 1 и ободу 2 зачистите заклёпки наждачным камнем заподлицо с ними.

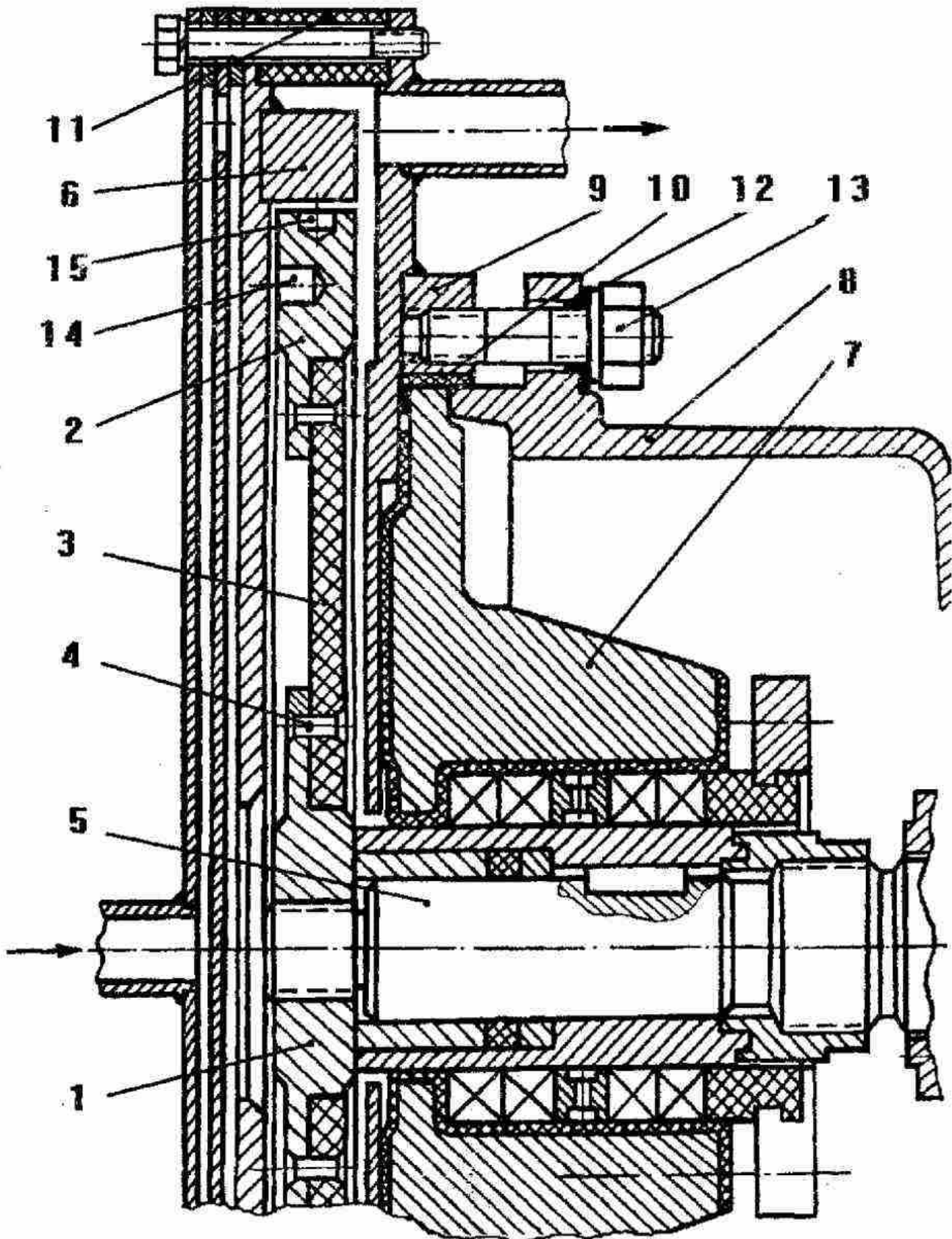


Рис. 7.14. Модернизированный роторный теплогенератор на основе центробежного насоса X65-50-160P.

Текстолитовый диск 3 не только препятствует утечкам тепла с горячего обода 2 ротора на вал 5 во время работы теплогенератора, но и электризуется от трения о воду и пену при его вращении, что приводит к появлению электрического заряда на ободу 2 ротора. В результате между ободом ротора и статором 6 проскакивают электрические разряды, которые интенсифицируют нагрев воды в теплогенераторе. Кроме того, поскольку текстолит имеет в 5,8 раза меньшую плотность, чем сталь, то ротор с диском из текстолита имеет меньшую массу, чем такой же ротор из стали, и соответственно имеет меньший момент инерции. Поэтому он создаёт меньшее инерционное сопротивление ускорению вращения ротора при включении электродвигателя, приводящего этот ротор во вращение. Следовательно, пусковые токи у двигателя станут меньше, что приведёт к увеличению равномерности его загрузки.

Технический приём введения в конструкцию теплогенератора теплоизолирующего диска между ротором и валом, приводящим его во вращение, защищён нами заявкой на изобретение Украины № 2003054284 с приоритетом от 13.05.2003 [153]. Поэтому желающие серийно производить теплогенераторы с таким теплоизолирующим диском или аналогичной ему деталью должны будут заключать лицензионный договор с автором данной книги на право использования этого изобретения.

Между внешними цилиндрическими поверхностями $\varnothing 230$ мм чугунового корпуса 7 узла уплотнения и чугунового корпуса 8 подшипникового узла и сопрягаемой с ними внутренней цилиндрической поверхностью кольца 9 корпуса теплогенератора, изображённого на рис. 7.14, вставлен обруч 10, выточенный или намотанный из теплоизолирующего материала. Для того, чтобы появилось место для этого обруча, отверстие $\varnothing 230$ мм в стальном кольце 9 надо расточить на токарном или расточном станке до диаметра $\varnothing 240^{+0,050}$ мм. Тогда толщина стенки обруча 10 составит 5 мм, и она обеспечит достаточно хорошую теплоизоляцию корпуса 9 теплогенератора от чугуновых деталей 7 и 8.

Обруч 10 желательно изготавливать не из эластичного, а из достаточно твёрдого и термостойкого материала, с тем, чтобы он обеспечивал хорошую центровку стального кольца 9 относительно чугунового корпуса 8 подшипникового узла.

Этот обруч 10 можно изготовить следующим образом. Сначала надо хорошо обточить на токарном станке деревянную болванку, имеющую диаметр $\varnothing 229^{+0,2}$ мм. Затем намотать на неё слой тонкой плёнки полиэтилена (а лучше тефлона) с суммарной толщиной слоя 0,3 – 0,4 мм, до диаметра, почти точно равному внешнему диаметру ($\varnothing 230$) чугунового патрубка 8, разве что на 50 мкм меньшего его. После этого надо намотать поверх полиэтиленового слоя стеклотенту, предварительно отождённую на огне от парафина, пропитывая её при намотке свежеприготовленным эпоксидным компаундом (эпоксидной смолой ЭД5 с добавленным в неё при перемешивании отвердителем). При работе с эпоксидным компаундом на-

деньте резиновые перчатки, а после окончания намазывания тщательно вымойте руки с мылом, протерев перед этим запачканные смолой места на них тряпочкой, смоченной ацетоном. Иначе на руках может со временем появиться экзема.

Намотку стеклоленты, при постоянном подмазывании её эпоксидным компаундом продолжайте до тех пор, пока эпостековый слой на поверхности деревянной болванки не превысит толщину 5 мм. После этого обождите несколько часов, пока эпоксидный компаунд затвердеет.

Затем обточите намотанный эпостековый слой на токарном станке, не снимая его с деревянной болванки, до диаметра $\varnothing 240 \pm 0,1$ мм (точнее у Вас не получится). При этом деревянную болванку торцаните с одной её стороны на том же токарном станке, не снимая с неё эпостековый обруч.

После этого намажьте наружную (обточенную) поверхность эпостекового обруча, находящегося на деревянной болванке, эпоксидным клеем (таким же компаундом, каким Вы пропитывали стеклоленту) и туго вставьте этот обруч (не снимая его с болванки) в отверстие $\varnothing 240^{+0,050}$ мм в стальном кольце 9, приваренном к диску корпуса теплогенератора. Но предварительно обезжирьте это отверстие бензином и тоже смажьте эпоксидным клеем. Чтобы избежать приклеивания торца деревянной болванки к стальной плоскости диска корпуса теплогенератора, положите на эту плоскость перед промазкой эпоксидным клеем отверстия $\varnothing 240^{+0,050}$ мм круг из тонкой плёнки полиэтилена (а лучше из двух её слоёв), имеющий диаметр 240 мм. (Его заранее вырежете ножницами.) При работе с эпоксидным компаундом наденьте резиновые перчатки, а после окончания намазывания тщательно вымойте руки с мылом, протерев перед этим запачканные смолой места на них тряпочкой, смоченной ацетоном. Иначе на руках может со временем появиться экзема.

Подождите несколько часов, пока эпоксидный клей затвердеет, и после этого попытайтесь осторожно вытащить деревянную болванку из охватывающего её конец эпостекового обруча, вклеенного в отверстие $\varnothing 240^{+0,050}$ мм в стальном кольце 9. При соблюдении всех этих мер деревянная болванка должна сравнительно легко вынуться из эпостекового обруча, вклеенного в стальное кольцо 9 корпуса теплогенератора.

Если же не получится вынуть – не расстраивайтесь, а отпилите выступающую из стального кольца 9 часть деревянной болванки пилой и осторожно выкрошите остатки дерева из эпостекового обруча 10, расщепив дерево стамеской. Только не повредите при этом внутреннюю поверхность эпостекового обруча!

Если в него после такой обработки не будут влезать чугунные корпуса 7 и 8, то слегка расточите внутреннюю поверхность обруча, вклеенного в кольцо 9, до диаметра $\varnothing 230^{+0,050}$ мм. Если не на чём растачивать – осторожно и равномерно обработайте внутреннюю поверхность обруча тонкой наждачной шкуркой вручную. Добивайтесь тугого вхождения в этот обруч деталей 7 и 8.

Вот как долго пришлось рассказывать о столь простой технологической операции, которую люди, изготавливавшие самодельные эпостековые лодки или кузова автомобилей, давно освоили в совершенстве в домашних условиях. А тут не лодка, а всего какое-то ничтожное колечко! Я так подробно рассказывал Вам об этой технологии ещё и потому, что с помощью такой же технологии Вы при желании сможете намотать и теплоизолирующую обечайку 11 теплогенератора. Энтузиазма к этому у Вас добавится, когда Вы подсчитаете, во сколько дешевле она Вам обойдётся по сравнению с выточенной из толстого листа стали.

Если Вы не найдете стеклоленту для изготовления обруча 10, особенно не расстраивайтесь. Я тут про стеклоленту говорил больше для того, чтобы Вы научились изготавливать эпостековые обечайки 11. А для изготовления обруча 10 больше подходит бумажная лента. (Тем более, что её не надо отжигать от парафина.) Только возьмите не очень толстую оберточную бумагу и старайтесь намазывать бумажную ленту как можно более тонким и ровным слоем эпоксидного компаунда. При этом намазку можно осуществлять лишь с одной стороны ленты. Если не найдёте эпоксидного клея – тоже не расстраивайтесь – бумажную ленту можно намазывать хоть казеиновым, хоть силиконовым клеем, хоть клеем ПВА.

При работе с бумажной лентой Вам будет приятно обнаружить, что уже не надо обтачивать такой намотанный обруч на токарном станке – до нужного диаметра обруч можно уменьшить, отмотав с него один-два витка бумаги, что, как Вы обнаружите, не очень трудно будет осуществить.

И, наконец, последнее отличие теплогенератора, изображённого на рис. 7.14, от изображённого на рис. 7.5, заключается в наличии теплоизолирующих шайб 12 под гайками шпилек 13. Они нужны для того, чтобы уменьшить утечки тепла с корпуса 9 теплогенератора на чугунный корпус 8 подшипникового узла по шпилькам 13. Эскиз такой шайбы приведен на рис. 7.15, и любой токарь сможет их выточить из пруткового текстолита или стеклотекстолита.

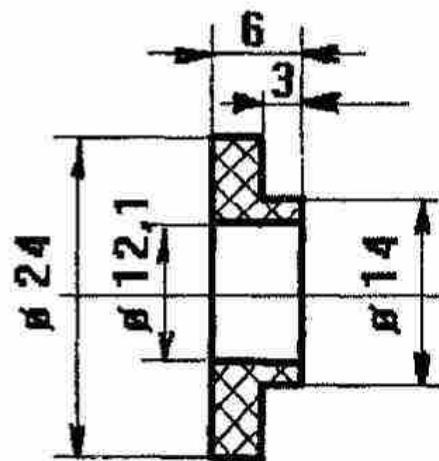


Рис. 7.15.

В остальном теплогенератор, изображённый на рис. 7.14, устроен так же, как и теплогенератор, изображённый на рис. 7.5, и работает почти так же. Только будет греть воду с гораздо большей эффективностью, чем тот. Предполагаю, что на нём Вы запросто сможете достичь 150 – 200% эффективности. Да и подшипники, так же как и сальниковое уплотнение, у него будут работать гораздо надёжнее, так как меньше будут перегреваться теплом, уходящим с собственно теплогенератора.

Относительно отверстий 21 и 22 на периферии поверхности ротора. В разделе 7.2, описывая эти отверстия и технологию их сверления, я говорил,

о их диаметр можно выбирать в пределах от 6 до 8 мм. Но не сказал о том, что в процессе работы теплогенератора края этих отверстий постепенно скругляются в результате кавитационного износа. Поэтому через год работы ротор надо либо заменять, либо реставрировать, например, наплавляй. Но можно поступить проще. А именно, при изготовлении ротора высверлить эти отверстия сверлом, имеющим диаметр 6 мм. Через год (при следующем ремонте теплогенератора) на месте этих отверстий высверлить отверстия сверлом $\varnothing 7$ мм. А ещё через год заменить их отверстиями, имеющими диаметр 8 мм. Никто не запрещает и на следующий год оставить тот же ротор в теплогенераторе, но высверлить в нём отверстия уже $\varnothing 9$ мм. А Вам видно будет, стоит ли ещё дальше расширять эти отверстия до 10 мм, и не слишком ли уменьшится из-за этого теплопроизводительность теплогенератора. Ведь статистики пока нет! Так надо её нарабатывать хотя бы так, из государственные институты и заводы не хотят этим заниматься.

7.5. Способ расширения диапазона рабочих температур и давлений в теплогенераторе

Те, кто внимательно прочтёт раздел 4.3 данной книги и рассмотрит записки рисунка 4.6, обязательно обратит внимание на то, как сильно зависят критическая температура (температура перехода теплогенератора к режиму работы с эффективностью, большей единицы) от давления воды в рабочем зазоре и особенно от глубины h ячеек Григгса. Так, при $h = 5$ мм и давлении $P = 1$ ата величина $T = 65$ °С, при $h = 5,5$ мм величина $T = 57$ °С, при $h = 6$ мм она уже составляет 44 °С.

Поэтому, если у ротора Вашего теплогенератора все ячейки Григгса имеют глубину $h = 5$ мм, то до того, пока температура воды, поступающей в рабочий зазор теплогенератора, не поднимется до 65 °С, Вам не видать эффективности работы этого теплогенератора, большей единицы, как своих ушей. А Вам хотелось бы, конечно, чтобы он уже при температуре 45 °С начинал работать с высокой эффективностью. Если Вы для этого высверлите все ячейки Григгса на глубину 6 мм, то теплогенератор станет начинать работать с высокой эффективностью уже при 45 °С. Но когда в нём температура воды поднимется выше 50 °С, он снова снизит эффективность своей работы, ибо вода в ячейках Григгса начнёт закипать раньше, чем эти ячейки полностью заполнятся водой, в результате чего мощность "выстрелов" ячеек уменьшится.

Чтобы обойти эту неприятность, предлагаю Вам высверливать половину ячеек Григгса в роторе теплогенераторов, описанных в разделах 7.2 и 7.4, на глубину 5 мм, а другую половину – на глубину 6 мм. При этом 5- и 6-миллиметровые ячейки располагайте поочередно. Тогда при низких температурах воды будут лучше работать 6-миллиметровые ячейки, а при высоких – 5-миллиметровые. Но в диапазоне температур от 45 до 70 °С не будет такой температуры, при которой теплогенератор имел бы эффективность, меньшую 100%.

Поскольку теперь уже не все ячейки Григгса будут работать одинаково высокопроизводительно, то эффективность теплогенератора окажется ниже, чем рекордная эффективность такого же теплогенератора с ячейками одинаковой глубины h при критической для этой глубины температуре воды. Но зато Ваш теплогенератор станет малочувствителен к изменениям температуры воды, то есть будет работать стабильнее, чем моноячейстый.

Этот же приём ведёт и к сглаживанию зависимости эффективности работы теплогенератора от давления воды P в рабочем зазоре. Действительно, если Вы опять обратитесь к графикам рис. 4.6, то увидите, что если при глубине ячеек Григгса $h = 5$ мм повышение давления P в рабочем зазоре с 1 ата до 1,1 ата ведёт к повышению критической температуры воды с 65 до 73 °С, то при $h = 6$ мм она поднимается с 45 до 60 °С соответственно. Поэтому высверливание в роторе половины ячеек Григгса на одну глубину h , а другую половину – на чуть большую глубину h существенно повысит стабильность работы Вашего теплогенератора.

7.6. Вторая модель роторного теплогенератора на основе насоса X65-50-160P

До сих пор мы при переделке электронасосного агрегата в кавитационно-роторный теплогенератор использовали тот же электродвигатель мощностью 5,5 кВт, который был заложен на заводе-изготовителе в схему этого агрегата. Но конструкция унифицированного подшипникового узла насоса этого агрегата имеет большой запас прочности именно по причине использования унифицированных узлов. Поэтому можно в 2 – 3 раза повысить нагрузки на вал этого узла без опасения выхода его из строя. Попробуем разработать роторный теплогенератор, имеющий в 2 – 3 раза большую мощность, на основе всё того же насосного агрегата X65-50-160P.

Для увеличения мощности теплогенератора можно было бы просто увеличить число дисков его ротора, как это делал Ю.С.Потапов. Но мы пойдём другим путём, успешно опробованным вслед за Дж. Григгсом сыном Потапоса Семёном Юрьевичем – увеличим число рядов отверстий (углублений) на цилиндрической поверхности ротора. С.Ю.Потапов для уменьшения массы такого стального цилиндрического ротора делал его пустотелым в виде пионерского барабана или большой герметично запаянной консервной банки для селедки. (См. фото на рис. 7.16.)

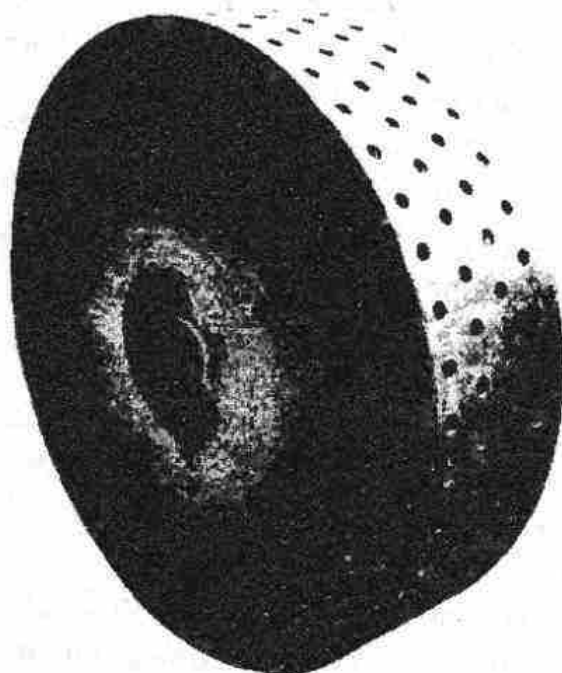


Рис. 7.16. Пустотелый сварной ротор теплогенератора.

Но, как я уже рассказывал в книге [4], такая конструкция оказалась весьма ненадёжной из-за того, что при сверлении множества углублений в тонкостенной обечайке этого барабана уставший слесарь иногда ошибался и просверливал отверстие не на заданную глубину, а почти насквозь. Обнаружился этот дефект уже при работе теплогенератора у заказчика в пос. Шпола Черкасской обл.: кавитация скоро прогрызла насквозь тонкое дношко такого углубления, и вода попала внутрь барабана. В результате его начало трясти при вращении ротора. И хотя уже в первый день работы этого теплогенератора в Шполе он продемонстрировал 210 % эффективности (отношение выработанной за день тепловой энергии к потреблённой его двигателем электрической), уже на второй день его остановили на ремонт.

Кроме того, неодинаковость глубин высверленных отверстий в роторе требовала осуществления динамической балансировки при настройке теплогенератора. А это дорогое удовольствие.

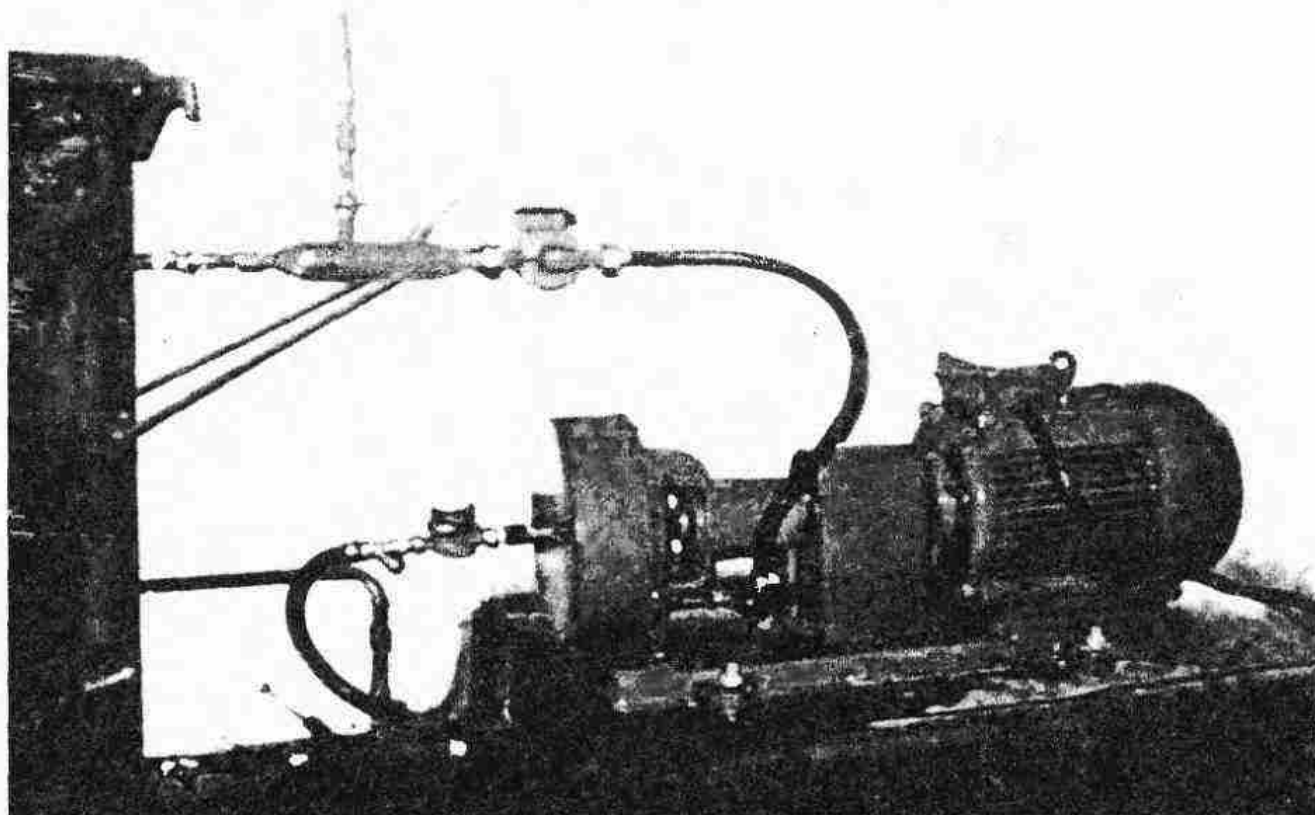


Рис. 7.17. Теплогенератор, смонтированный в пос. Шпола Черкасской обл.

И хотя шполянские энтузиасты работали с душой и мастерски подключили привезенный из Кишинёва теплогенератор к своей системе водяного отопления здания РЭС (см. фото на рис. 7.17), им пришлось почти всю зиму то собирать, то разбирать этот теплогенератор для ремонтов то ротора, то муфты, то подшипников, которые разбивало от тряски.

В конце концов черкасскому посреднику, взявшемуся было возить такие теплогенераторы из Молдовы в Украину, чтобы там монтировать их, а то и самому начать производить такие, вся эта возня с ремонтами надоела, и он оставил эту затею. Идея оказалась скомпрометированной. «Виноград был зелен»...

И вот я задумался над тем, как избежать таких недостатков и в то же время сделать ротор лёгким.

Ну, об одном техническом решении, направленном на достижение последней цели, я Вам уже рассказывал в предыдущем разделе – это использование текстолитового диска между ступицей и обечайкой ротора.

А вот второе – это выполнение ротора не в виде запаянной консервной банки, а в виде той же консервной банки, но со снятой крышкой. То есть в виде колокола. Теперь не надо беспокоиться о том, что вода попадёт внутрь ротора – пусть себе попадает, ротор от этого не станет тяжелее, но ничто не будет вызывать его тряски.

И, наконец, я нашёл третье техническое решение, позволяющее не беспокоиться о том, что слесарь насверлит в роторе отверстия неодинаковой глубины. Для этого придумал сделать обечайку ротора двухслойной – из двух труб, напрессованных одна на другую. Во внешней трубе заранее сверлят то множество отверстий, которые должны быть на цилиндрической поверхности ротора, только просверливают их насквозь, а на внутренней трубе вообще не сверлят отверстия. После этого нагревают наружную трубу докрасна и напрессовывают по горячепрессовой посадке на холодную внутреннюю трубу. Когда трубы остынут, уже никакой чёрт не сможет их разнять – держатся друг за друга намертво.

Ну а теперь взгляните на рис. 7.18, где изображён эскиз роторного теплогенератора, в котором реализуются все эти задумки. И не только эти!

Помните, как в начале раздела 7.2 я посоветовал Вам при разборке исходного насоса Х65-50-160Р не выбрасывать снятый ротор этого насоса, ибо он ещё может Вам пригодиться? Вот и настало время использовать этот ротор. На рис. 7.18 на вал 1 навинчена не специально изготавливаемая ступица, а ступица 2 именно того самого ротора! Для этого с ротора надо осторожно сфрезеровать его лопасти и импеллер, имеющийся на стороне, противоположной той, на которой находятся лопасти. (Импеллер, напомню, – это тоже лопасти, только невысокие и прямолинейные.) Сфрезеровать надо всё до самой ступицы ротора насоса и его металлического диска 3, приваренного к ней, как это Вы можете видеть на нашем рис. 7.18.

Затем приклёпываете к диску 3 ротора насоса наш текстолитовый диск 4, эскиз которого приведен на рис. 7.19. Но ещё до приклёпывания обратите особое внимание на то, чтобы текстолитовый диск туго одевался на ступицу 2 ротора насоса. Для этого попросите токаря выточить центральное отверстие в текстолитовом диске 4 по плотной посадке. Это обеспечит Вам необходимую хорошую центровку ротора теплогенератора относительно оси вала 1. А чем точнее эта центровка, тем меньше будет трястись теплогенератор при его работе, тем выше окажется его эффективность.

Отверстия под заклёпки $\varnothing 4$ в текстолитовом диске 4 сверлите не в одной плоскости сечения с отверстиями $\varnothing 20$, как это показано на рис. 7.19, а в разных плоскостях, чтобы не ослабить этот диск. После приклёпывания текстолитового диска 4 к металлическому диску 3 ступицы зачистите заклёпки наждачным камнем заподлицо с этими дисками.

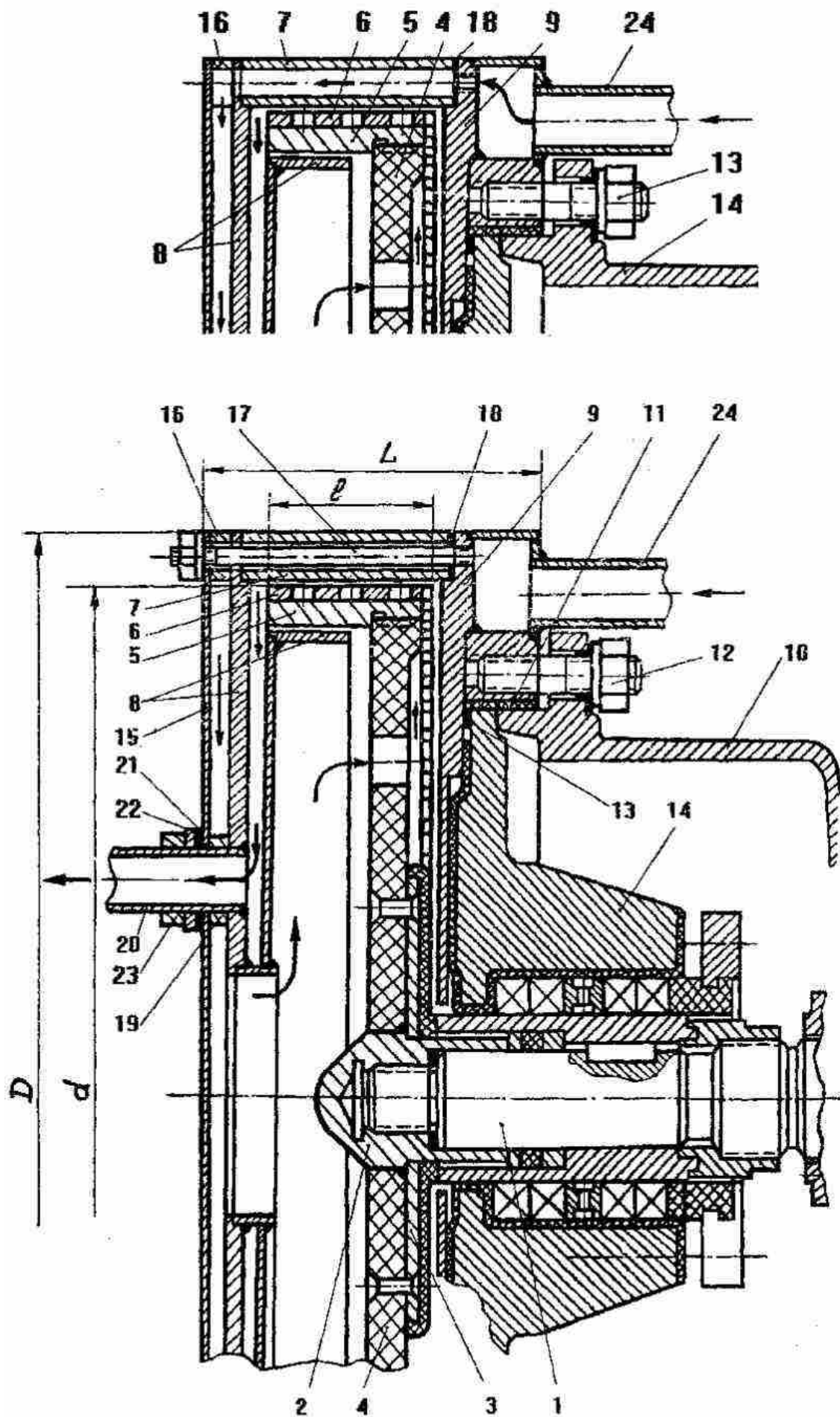


Рис. 7.18. Роторный теплогенератор второй модернизации на основе насосного агрегата Х65-50-160Р. Вверху показан разрез по отверстию для прохода рабочей жидкости, не перекрытому стягивающей шпилькой 17.

Остатки резинового покрытия гумирования ротора насоса, которые я оставил на эскизе рис. 7.18 в виде заштрихованного крест на крест слоя на ступице ротора, наверно лучше всё-таки содрать с этой ступицы, чтобы они не отваливались во время работы теплогенератора и не засорили его.

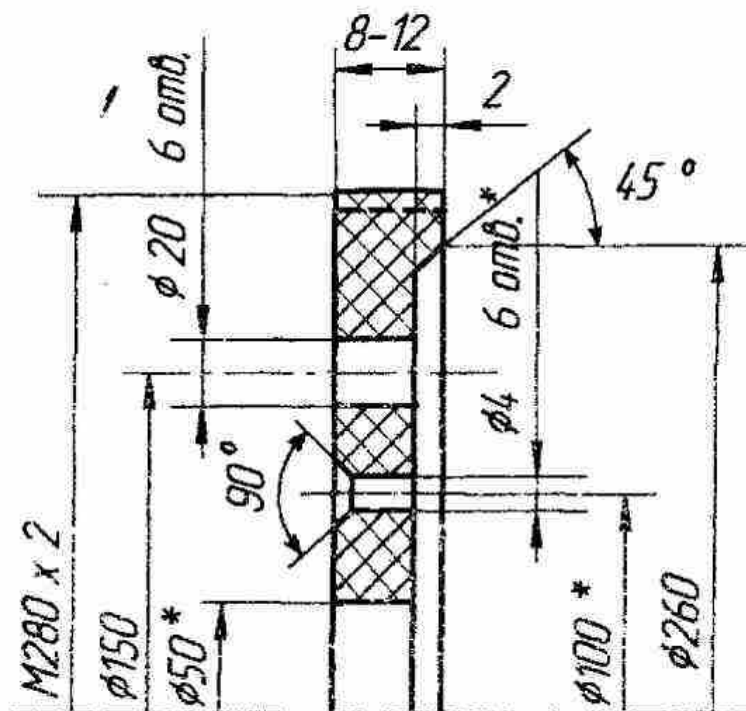


Рис. 7.19. Эскиз изолирующего диска ротора теплогенератора. Звёздочкой помечены те размеры, которые необходимо согласовывать с сопрягаемыми деталями.

совой посадке трубу-бандаж 6 (её эскиз приведен на рис. 7.20) с отверстиями в ней.

Размер 8 мм, помеченный на рис. 7.20 звёздочкой – минимально допустимый. Его выбирают в пределах от 8 до 12 мм в зависимости от толщины сопрягаемой детали 4.

Всю затею с созданием теплогенератора, изображённого на эскизе 7.18, надо начинать с поиска трёх, нет, даже четырёх стальных труб:

1) Трубы, имеющей наружный диаметр примерно 300 мм (+20 мм), а внутренний – на 12 – 15 мм меньший.

Использование ступицы ротора насоса, а не вытягивание новой ступицы, позволит Вам не только уменьшить расход металла на изготовление ротора теплогенератора, но и улучшить его центровку на вале 1. Ибо у ступицы 2 ротора насоса имеется юбка, которая насаживается на вал 1 по скользящей посадке. В результате этого жёсткость крепления ротора на валу увеличивается, а вероятность появления биений ротора уменьшается.

На текстолитовый диск 4 навинчивают обод ротора, состоящий из стальной трубы 5 (её эскиз приведен на рис. 7.20), на которую до того насадили по горячепрес-

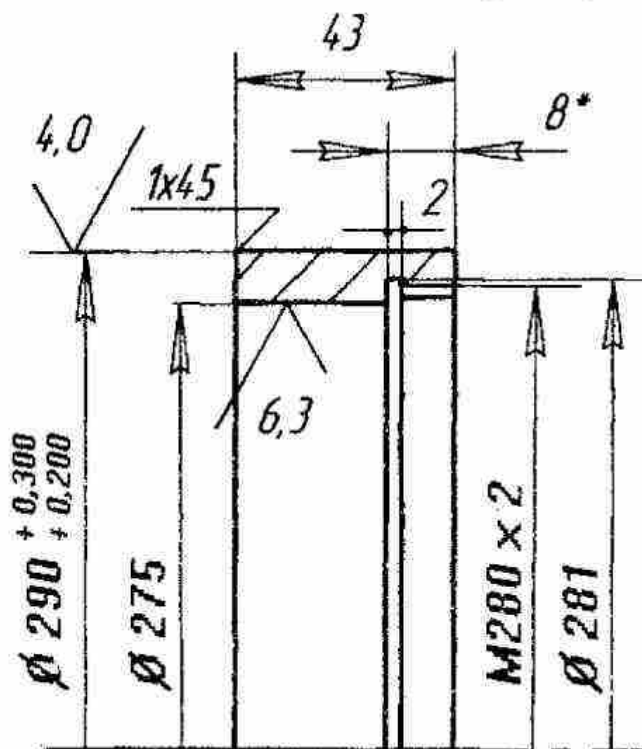


Рис. 7.20. Эскиз обода ротора.

Эта стальная труба пойдёт на вытачивание из неё бандаж ротора, эскиз которого приведен на рис. 7.21.

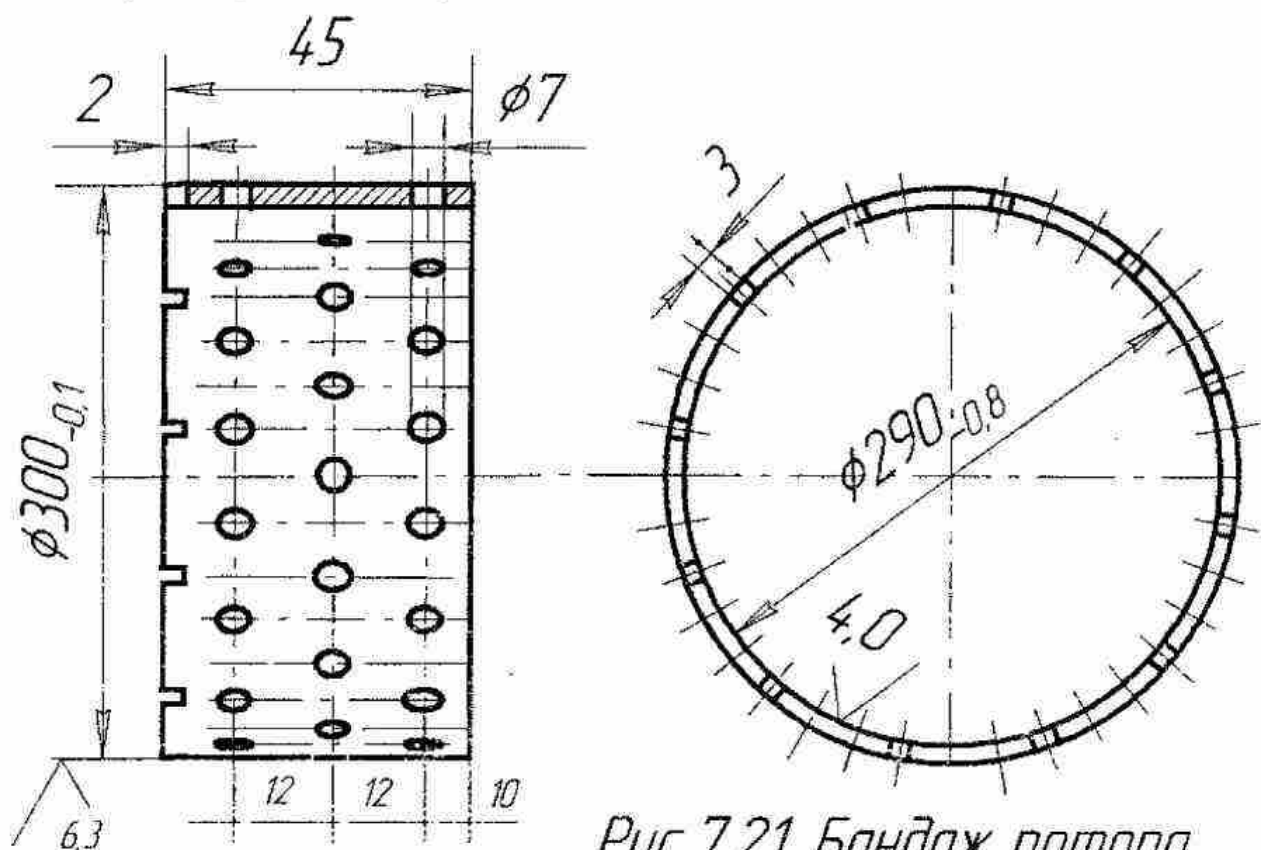


Рис. 7.21. Бандаж ротора.

2) Трубы для вытачивания из неё обода ротора 5 по эскизу, приведенному на рис. 7.20. Эта труба-заготовка должна иметь наружный диаметр, чуть больший внутреннего диаметра трубы-заготовки для детали 6 и толщину стенки не менее 10 мм. Труба не обязательно должна быть из стали, она может быть и из лёгкого алюминиевого или титанового сплава, но только не из меди. И должна обладать хорошей смачиваемостью водой.

3) Толстостенной стальной или чугунной трубы, из которой вытачивают статор 7 теплогенератора, эскиз которого приведен на рис. 7.22.

Внутренний диаметр последней (толстостенной) трубы-заготовки статора 7 должен быть чуть меньше наружного диаметра стальной трубы-заготовки для бандажа 6, а наружный диаметр трубы-заготовки для статора 7 должен быть аж на 28 мм (не менее!) больше наружного диаметра бандаж ротора 6. То есть, это должна быть очень толстостенная труба.

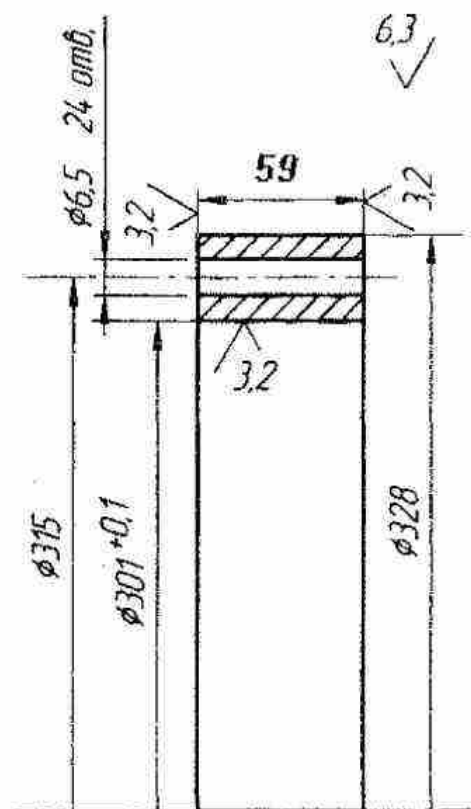


Рис. 7.22. Эскиз статора теплогенератора.

Такую готовую трубу найти можно разве что среди литых чугунных труб. Если не найдёте, то придётся вытачивать статор 7 из кованой заготовки (или из листа) толщиной 60 мм. А это дорогое удовольствие. И тут замена стали или чугуна на эпостек не допускается.

Ну а четвёртая стальная труба-заготовка – это тонкостенная труба для вытачивания из неё обечайки теплообменника 8, входящей внутрь трубы 5. (Эскиз теплообменника 8 см. на рис. 7.23.)

Наружный диаметр этой тонкостенной стальной трубы должен быть на 2 мм меньше внутреннего диаметра трубы 5. А толщина стенки описываемой тонкостенной стальной трубы должна составлять 3 – 5 мм. Обработка внутренней поверхности этой последней трубы вообще не требуется, а наружную поверхность тоже можно не обтачивать, если она достаточно чистая и гладкая. Но зазор между внутренней поверхностью трубы-основы 5 и входящей в неё тонкостенной стальной трубой теплообменника 8 должен быть приблизительно 1 мм после сборки теплогенератора.

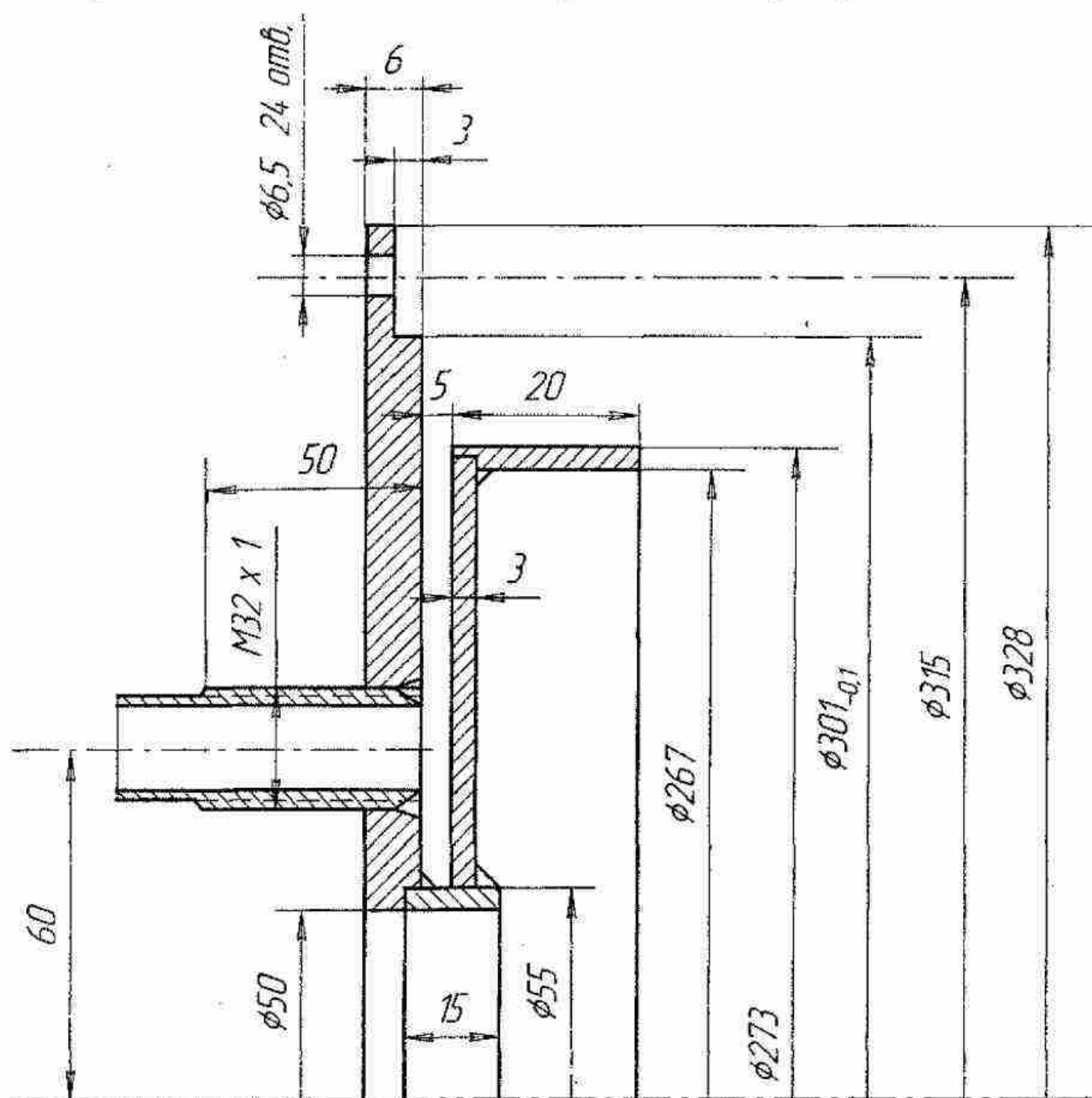


Рис. 7.23. Эскиз теплообменника теплогенератора.

Теплообменник 8, эскиз которого приведен на рис. 7.23, – это сварной узел, выполненный из стали Ст.3. На его изготовление идут две трубы. Первая труба 5 (см. рис. 7.23) с наружным диаметром $\varnothing 273$ мм или чуть больше, а длину всего 20 мм. Об этой трубе мы уже только что говорили. Советую Вам до сварки описываемого узла не обтачивать эту трубу до диаметра $\varnothing 273$ мм, а сделать это после сварки. Вторая труба 3 здесь должна иметь внутренний диаметр 50 мм или чуть больше, а толщину стенки 3 – 5 мм. Её длина всего 15 мм, так что, не найдя трубы в качестве заготовки, её смело можно точить из стальной болванки.

Кроме того, теплообменник 8 состоит ещё из двух дисков. Один (диск 1) вытачивают из листовой стали толщиной 6 мм без обработки резцом его плоских поверхностей. Наружный диаметр этого диска ($\varnothing 328$ мм) должен быть равен наружному диаметру статора 7. Так что после выбора диаметров вышеописанных труб-заготовок для деталей 5, 6 и 7 согласуйте с ними размер $\varnothing 328$ мм и подкорректируйте его при необходимости. Размеры $\varnothing 301$ и $\varnothing 315$ на эскизе 7.23 также надо корректировать по тому же принципу, прежде чем отдавать токарю этот эскиз. Будем надеяться, что он по этому эскизу сможет-таки выточить все изображённые на нём детали данного сварного узла. Второй же диск 4 из листовой стали толщиной 3 мм не представляет сложности в изготовлении.

Сваривать электросваркой детали теплообменника надо в следующей последовательности. Сначала вваривают штуцер 2 с резьбой М32 х 1 в отверстие в толстом диске 1. Штуцер следует вытачивать из трубы, имеющей внутренний диаметр приблизительно 1 дюйм. Приваривать его надо именно так, как показано на рис. 7.23, то есть со стороны, обратной той, с какой торчит штуцер. Иначе вам при сборке теплогенератора не положить на место кольцо 19 (см сборочный эскиз на рис. 7.18). Этот сварочный шов должен быть герметичным.

Затем к тому же толстому диску 1 приваривают кольцо 3, имеющее внутренний диаметр 50 мм (см. рис. 7.23). Этот сварочный шов, как и все остальные швы данного узла, могут быть не герметичными. Они не для того, чтобы через них не сочилась вода (пусть себе сочится!), а лишь для обеспечения прочности конструкции. После этого к кольцу 3, имеющему внутренний диаметр 50 мм, приваривают тонкий (3 мм) диск 4, предварительно проложив между ним и толстым диском 1 этого узла пластины толщиной 5 мм, предохраняющие диски от смещения и перекоса. После окончания сварки эти пластины надо вынуть.

Лишь после этого приваривайте к периферии трёхмиллиметрового диска 4 кольцо 5, имеющее наружный диаметр $\varnothing 273$ мм. Этот последний сварной шов делайте не сплошным, а прерывистым, с шагом, например, 50 мм и длиной провара всего 10 мм. Понятно, что величина катета шва не должна превышать толщину стенок свариваемых деталей, то есть не более 3 мм. Иначе возникнут сильные поводки свариваемых деталей.

После окончания сварки проверьте, удалось ли Вам при сварке обеспечить необходимую соосность сваренных деталей. Для этого установите сваренный узел на токарный станок, закрепив его в шпинделе, и убедитесь в отсутствии биений поверхности $\varnothing 273$ трубы 5 относительно поверхности $\varnothing 301$ на диске 1. Биения не должны превышать 0,5 мм. Если поверхность $\varnothing 273$ трубы 4 бьёт – то обточите эту поверхность $\varnothing 273$ резцом на токарном станке всего на величину биений.

А лучше всего Вы поступите, если с самого начала (до сварки) не будете обтачивать заготовку этой трубы 4 до диаметра $\varnothing 273$, а обточите её лишь после сварки. Тогда у Вас уж точно не будет биений.

Для того, чтобы обеспечить существование рабочего зазора между цилиндрическими поверхностями статора 7 и ротора 6 (см. рис. 7.18), который должен составлять 0,5 – 1 мм, центровка статора 7 относительно ротора 6 должна быть очень точной. А это, как и в вышеописанных роторных теплогенераторах, может быть обеспечено лишь за счёт плотных посадок без зазоров в размерной цепочке деталей 7, 9, 11 и 10. (См. рис. 7.18.) И в первую очередь это обеспечивается плотностью посадки теплоизолирующего обруча 11 в зазор между деталями 9 и 10, скрепленными шпильками 12 с изолирующими шайбами под их гайками. О требованиях к нему и о том, как его изготавливать, мы подробно говорили в разделе 7.4, поэтому не будем останавливаться здесь на этом вопросе ещё раз, как и на вопросе о герметизирующей прокладке 13 между диском 9 корпуса статора и чугунным корпусом 14 сальникового узла.

Кроме того, хорошая соосность статора 7 и ротора 6 зависит от точности изготовления деталей 4 и 5 ротора, а именно, от соосности резьбовых соединений, нарезанных в них. Поэтому к точности, а главное, к соосности этих резьб с осями деталей, в которых они нарезаются токарем, должно быть обращено особое внимание. И ни в коем случае при навинчивании обода 5 ротора на диск 4 не должно быть люфта. Обод должен навинчиваться туго.

Ну а равномерность более широкого и менее ответственного зазора между внутренней цилиндрической поверхностью детали ротора 5 и наружной поверхностью трубы теплообменника 8 обеспечивается точностью посадки фланца теплообменника 8 в статор 7 и, конечно же, точностью изготовления (вытачивания и сварки) деталей теплообменника 8.

Кроме теплообменника 8, в описываемом теплогенераторе имеется ещё один сложный сварной узел – корпус 9. Его эскиз приведен на рис. 7.24. От точности изготовления этого узла зависит точность сборки и центровки всего теплогенератора. В основу этого сварного узла положен такой же корпус теплогенератора, какой мы уже рассматривали на рис. 7.8. при обсуждении в разделе 7.2 конструкции простейшего теплогенератора. Предлагаемый теперь корпус отличается от того наличием водяной рубашки, образуемой тонкостенными деталями 3 и 4, приваренными к этому корпусу.

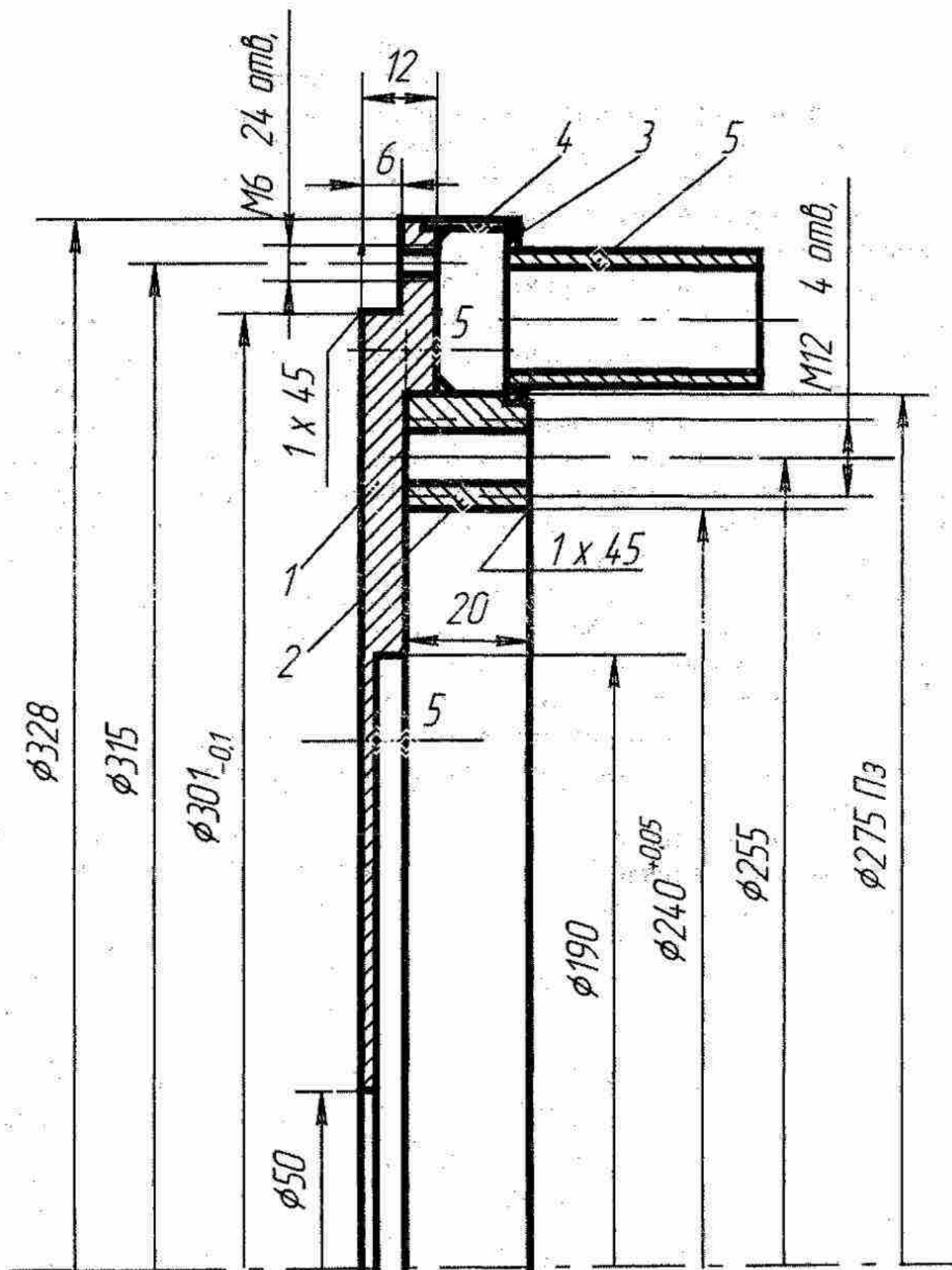


Рис. 7.24. Сварной корпус теплогенератора.

Но заметьте, что на этот раз наружный диаметр фланца 1 корпуса теплогенератора аж на 50 мм меньше, чем в том простейшем теплогенераторе, хотя диаметры их роторов одинаковы. Это стало возможным потому, что теперь мы применили более рациональную схему подачи воды в теплогенератор. Но об этом поговорим чуть позже.

Поскольку в раздел 7.2 я уже рассказывал, и довольно подробно, как изготавливать, примеривать и сваривать детали 1 и 2 сварного узла, изображённого на рис. 7.24, то теперь не буду повторяться. Отмечу только, что в теперешнем узле, после тщательного обдумывания и уточнения расположения в его деталях 1 и 2 резьбовых отверстий (см. рис. 7.10) по сопрягаемому чугунному фланцу корпуса подшипникового узла, эти детали 1 и 2 надо сваривать уже не прерывистым, а сплошным швом, обеспечивающим герметичность водяной рубашки.

После этого можно приваривать к диску 1 кольцо 3 (его можно согнуть на вальцах из полоски двух- — трёх-миллиметровой листовой стали). А к нему и к выточке в кольце 2 приварить диск 3, выточенный тоже из такой же листовой стали. Эти сварные швы тоже должны быть герметичными.

Затем приваривайте к отверстию в диске 3 штуцер 5 из полдюймовой трубы. Для работы теплогенератора безразлично, в каком месте (сверху, снизу или сбоку от оси теплогенератора) Вы разместите этот штуцер. Размещайте где Вам удобнее для подвода к теплогенератору трубопровода подачи в него воды, подлежащей нагреву.

Ну вот, пожалуй, и всё, что надо было рассказать о сварном узле корпуса теплогенератора, изображённом на рис. 7.24. Главное в нём — это обеспечить хорошую соосность диаметров $\varnothing 301$ и $\varnothing 340$ и плотную посадку его по этим диаметрам на сопрягаемые детали. А для этого надо, чтобы кольцо 2 входило в 5-миллиметровую выточку в диске 1 по плотной посадке. Успехов Вам при изготовлении этого ответственного узла!

А мы продолжим рассказ о конструкции теплогенератора. Как и в теплогенераторах, описанных в разделах 7.2 и 7.4, между стальным фланцем теплообменника 8 и крышкой 15 теплогенератора (см. рис. 7.17) находится стальной диск 16 с отверстиями в нём для шпилек 17, стягивающих весь пакет этих деталей.

Эскиз диска 16 приведен на рис. 7.25. В этом диске 12 отверстий служат для прохождения сквозь них шпилек 17, а остальные 12 отверстий превращены в пазы, через которые должна поступать вода.

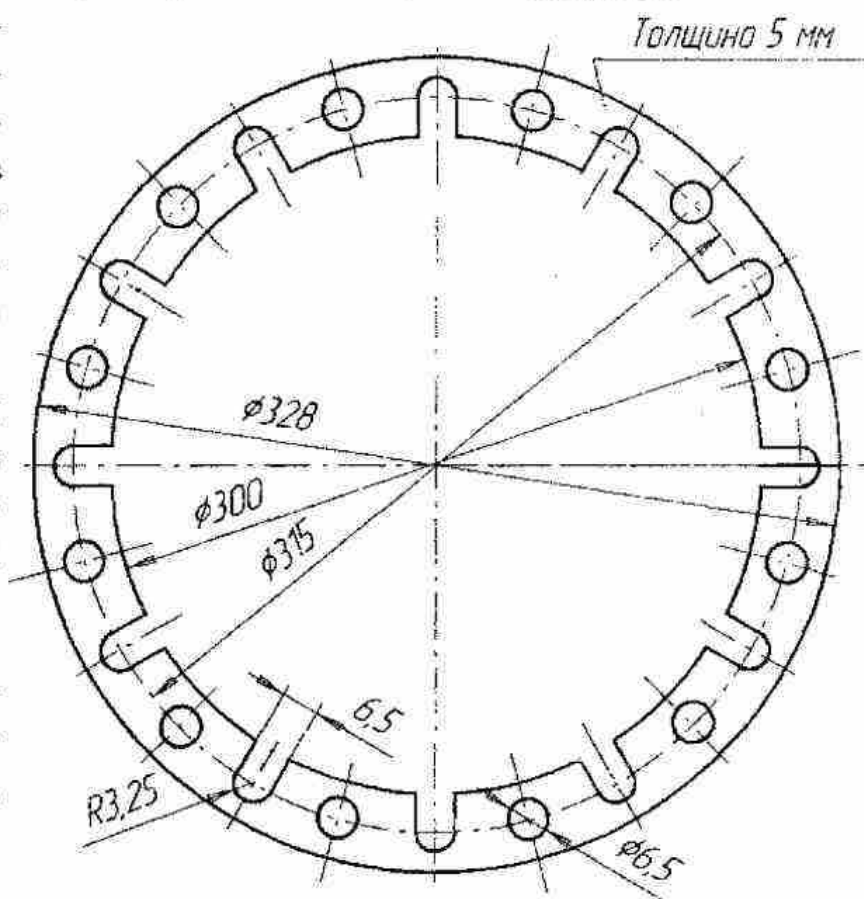


Рис. 7.25. Диск-прокладка.

Под гайки М6 шпилек 17 теперь положены теплоизолирующие шайбы, аналогичные изображённой на рис. 7.15. Они нужны для того, чтобы предотвратить утечку тепла с теплообменника 8 по шпилькам 17 на фланец 9 корпуса теплогенератора. Этой же цели предотвращения утечки тепла служит и теплоизолирующая и одновременно уплотняющая прокладка 18 из паронита или фторопласта, проложенная между деталями 7 и 9. Последние ни в коем случае нельзя склеивать между собой клеём-герметиком, поскольку разъём между деталями 7 и 9 Вам то и дело придётся разбирать при сборке, настройке и ремонтах теплогенератора. А вот стыки между деталями 7, 8, 16 и 15 можете хоть склеить клеём-герметиком, хоть пропаять медью. Последнее (пайка) только улучшит работу теплогенератора.

Но перед тем, как склеивать или спаивать эти детали, не забудьте положить металлическое кольцо 19 между диском теплообменника 8 и крышкой 15, одевающееся на штуцер 20, приваренный к диску теплообменника 8. Толщина кольца 19 должна быть равна толщине стального диска 16.

С внешней стороны крышки 15 на штуцер 20 надеты сначала паронитовая прокладка 21, затем металлическая шайба 22, которые стягиваются гайкой 23, навинчиваемой на штуцер 20. После стягивания гайкой 23 этот узел Вам никогда не придётся больше разбирать. Так что можете смело паять медью вышеуказанные детали. Пайка медью улучшит отвод вырабатываемого тепла от статора 7 к теплообменнику 8 и крышке 15, поверхности которых омываются нагреваемой водой.

При изготовлении крышки 15 из листовой стали толщиной 2 – 3 мм не забудьте, что в ней надо сверлить не 24 отверстия $\varnothing 6,5$ мм под шпильки 17, а только 12 отверстий. Ибо шпилек тут всего 12 штук, а отверстия $\varnothing 6,5$ для прохода воды, какие имеются в статоре 7, в этой крышке не нужны.

В заключение этого раздела поговорим о радиальных отверстиях $\varnothing 6 - 8$ мм, которые надо просверливать в бандаже ротора, изображённом на рис. 7.21. Расчётное число этих отверстий в нём – по 36 в каждом из трёх рядов этих отверстий. Но я не случайно на рис. 7.21 нарисовал гораздо меньше отверстий в каждом ряду. И Вам при изготовлении Вами ротора рекомендую начинать с малого числа отверстий.

Такая неопределённость в числе отверстий-углублений на цилиндрической поверхности ротора обусловлена тем, что работа теплогенератора зависит не только от числа этих отверстий, но и от величины зазора между ротором и статором и от их соосности. При кустарном изготовлении Вами теплогенератора эти величины будут “гулять” только так. А чем меньше зазор между ротором и статором теплогенератора, тем больше величина гидродинамического сопротивления вращению ротора, тем больше нагрузка на электродвигатель, приводящий ротор во вращение.

Не в меньшей степени это гидродинамическое сопротивление вращению зависит и от числа углублений на роторе. Чтобы Вам не пришлось заменять дорогой электродвигатель на больший, который ещё дороже, я и рекомендую начинать с числа отверстий-углублений на роторе, гораздо

меньшего, чем расчётное. А там жизнь покажет, сколько их надо на самом деле. Увы, нужно экспериментировать. Ведь государство этого делать не хочет. Придётся экспериментировать Вам, хотя Вы гораздо беднее государства, ограбившего Вас.

Но съёмный узел – обод 5 с напрессованным на него бандажом 6 ротора – не так уж дорог. Сделайте несколько таких узлов – Вам ведь всё равно придётся их периодически заменять приблизительно через полгода после кавитационного износа поверхности бандажа 6 и отверстий-ячеек Григгса в нём. Притом не спешите сразу просверливать радиальные отверстия в детали 6 и напрессовывать её по горячепрессовой посадке на обод 5. Пусть полежат до того времени, пока Вы не опробуете в работе предыдущий такой узел с меньшим числом отверстий – ячеек Григгса.

Испытайте в работе не только роторы с разным числом ячеек Григгса в них, но роторы с нечётным числом этих ячеек – отверстий в бандаже 6. Нечётное число их никто ещё не делал, а у меня имеется предположение, что при нечётном числе ячеек Григгса в каждом ряду их вдоль окружности ротора эффективность теплогенератора окажется выше, чем при чётном числе отверстий в ряду. (Читайте об этом в разделе 4.6.)

Читатель спросит: а как же быть с советом, данным в разделе 7.5, о высверливании части ячеек Григгса на глубину 5 мм, а другой части – на глубину 6 мм, если толщина стенки цилиндрического бандажа 6 всего 5 мм? Меня тоже некоторое время обескураживал этот вопрос. И вот, наконец, когда уже была написана данная глава и начерчены все её эскизы, пришло простое решение, которое теперь вставляю в текст книги задним числом.

Надо вытачивать бандаж 6, эскиз которого приведен на рис. 7.20, не цилиндрическим, а коническим по его внутреннему диаметру. При этом толщина стенки бандажа у того его торца, где выфрезеровывают пазы, должна составлять 6,5 мм (а внутренний диаметр – $287^{+0,08}$ мм), а у противоположного края бандажа толщина его стенки должна быть 4,5 мм (а внутренний диаметр – $291^{+0,08}$ мм). Наружная же поверхность бандажа 6 должна по-прежнему оставаться цилиндрической с диаметром $300_{-0,1}$ мм.

Наружную поверхность обода ротора 5 (эскиз см. на рис. 7.19), на который напрессовывают бандаж 6, тоже надо вытачивать конической. Её диаметр у того торца, где нарезается резьба, должен теперь составлять $287^{+0,3}$ мм, а у противоположного торца – $291^{+0,3}$ мм.

Теперь после горячей напрессовки такого бандажа 6 на обод 5 глубина ячеек Григгса в каждом их ряду будет разной: в первом по ходу воды – 6 мм, во втором – 5,5 мм, в третьем – 5 мм. Что и требовалось для расширения диапазона рабочих температур теплогенератора от 45 до 70 °С и повышения стабильности работы теплогенератора.

Те, кто прочтут раздел 4.6 до конца, наверняка осуществят и предлагаемую там модернизацию статора 7 теплогенератора, эскиз которого приведен на рис. 7.22. А именно, выточат в нём кольцевые канавки-волноводы глубиной всего в 1 мм и шириной 10 мм над каждым рядом ячеек Григгса в роторе теплогенератора. Эти канавки не только усилят созидательное дей-

ствие ударных волн в рабочем зазоре теплогенератора, но и уменьшат силу трения ротора о воду из-за того, что тогда зазор между цилиндрическими поверхностями ротора и статора в канавках станет на 1 мм больше. Теперь Вам понятно, почему я первоначально предложил Вам делать рабочий зазор между ротором и статором в этом теплогенераторе всего 0,5 мм? Конечно, если не вытачивать канавки в статоре, то зазор в 0,5 мм слишком мал и его всё равно пришлось бы Вам увеличивать, растачивая статор 7.

Но прежде чем вытачивать канавки-волноводы в статоре, Вам надо будет сначала всё хорошо измерить штангель-циркулем при разборке теплогенератора, ведь местоположение канавок в статоре будет зависеть и от толщины прокладки 18 в сжатом её состоянии, и от величины зазора между изолирующим диском 4 ротора и плоскостью стального корпуса 9 теплогенератора (см. рис. 7.18). А надо, чтобы радиальные оси ячеек Григгса в роторе проходили точно посередине канавки-волновода в статоре.

Я надеюсь, что когда Вы осуществите всё это, то теплогенератор, изображённый на рис. 7.18, позволит Вам поднять эффективность до 2 – 2,5 при мощности его электродвигателя до 15 кВт. А это значит, что он сможет выдавать до 30 – 40 кВт тепловой мощности, то есть обогревать до 200 квадратных метров общей жилой площади стандартных квартир в Украине и России. Успехов Вам в его постройке и испытаниях! А об их результатах я хотел бы получить от Вас письмо.

7.7. Описание работы роторного теплогенератора второй модели

Вода, подлежащая нагреву, поступает в теплогенератор, изображённый на рис. 7.18, через входной штуцер 24, как это показано жирной стрелкой на рисунке, и попадает в водяную рубашку корпуса 9 теплогенератора, охлаждая его. Отсюда вода поступает в отверстия $\varnothing 6,5$ мм в статоре 7, не занятые шпильками 17. (Таких отверстий половина от всех в статоре.)

Такая схема подачи воды с правой половины теплогенератора в левую через отверстия в статоре позволяет не только уменьшить габаритный диаметр теплогенератора за счёт исключения из его конструкции обечайки корпуса, какую Вы видели в описанном выше простейшем теплогенераторе, изображённом на рис. 6.5, но и обеспечить охлаждение статора. Ведь статор 7 – одна из наиболее нагреваемых деталей при работе теплогенератора. Поэтому вода, проходя через отверстия в нём, нагревается гораздо сильнее, чем в водяной рубашке корпуса 9.

Из отверстий в статоре 7 подогретая вода поступает в 5-миллиметровый зазор между плоскими поверхностями диска теплообменника 8 и крышки 15, попадая туда через пазы, выфрезерованные в стальном кольце 16, эскиз которого Вы видели на рис. 7.25.

Пройдя по зазору между поверхностями крышки 15 и диска 8, вода ещё больше нагревается от этих поверхностей и через центральное отверстие в теплообменнике 8 поступает к вращающемуся текстолитовому диску 4 ротора теплогенератора. На этом заканчивается предварительный подогрев

воды перед подачей её в рабочий зазор между цилиндрическими поверхностями ротора 6 и статора 7 теплогенератора.

Как уже указывалось выше, предварительный подогрев воды теплообменником 8 надо осуществлять до температуры, большей 63 °С. Тогда эффективность выработки тепла в теплогенераторе резко повышается [2, 3].

Для тех, кто пожелает в максимальной мере воспользоваться этим эффектом, открытым ещё в 1994 г академиком РАЕН Ю.С.Потаповым и заместителем генерального конструктора РКК «ЭНЕРГИЯ» В.П.Никитским, рекомендую просверлить в центре крышки 15 отверстие и установить в него термопару или контактный термометр – датчик температуры воды. Сигнал от него подадите на блок управления приводом вентиля или крана, который Вы установите на трубопроводе подачи воды в штуцер 24 описываемого теплогенератора. И отрегулируйте этот блок управления так, чтобы вода, поступающая к ротору теплогенератора, подогревалась точно до 63 – 65 °С.

Только не забывайте, что этот приём предварительного подогрева воды перед подачей её в рабочий зазор теплогенератора защищён нами патентом Украины №47535 [151] и патентом РФ №2165054 [152]. А потому тем, кто пожелает ставить такие теплогенераторы на производство в количестве более одного, надо заключать с нами лицензионный договор на право использования этого изобретения.

Тепло, необходимое для подогрева воды, рождается в основном в цилиндрическом щелевом зазоре между статором 7 и бандажом 6 ротора при вращении последнего. Для лучшей передачи тепла к воде по металлическим дискам теплообменника 8 и крышки 15 необходимо обеспечить хороший контакт между этими деталями, металлическим кольцом 16 и торцом статора 7, сжимаемыми шпильками 17. Для этого между ними не рекомендуется ставить герметизирующие прокладки, а рекомендуется при сборке теплогенератора лишь смазывать сопрягаемые поверхности этих деталей тонким слоем водостойкого клея-герметика.

Теплогенератор будет работать ещё лучше, если Вы, вместо того, чтобы склеивать детали 7, 6, 16, и 15 клеем, спаяете их медью в неразборный пакет. Тогда отвод тепла от статора 7 к теплообменнику 8 будет лучшим.

Через 20-миллиметровые отверстия в текстолитовом диске 4 ротора подогретая вода засасывается в зазор между этим диском 4 и плоской поверхностью корпуса 9 теплогенератора. Почему засасывается? – Да потому, что радиальные 3-миллиметровые пазы, выфрезерованные в торце бандажа ротора 6, эскиз которого Вы видели на рис 6.20, работают при вращении ротора как центробежный насос. Он не только нагнетает воду в щелевой рабочий зазор между цилиндрическими поверхностями ротора 6 и статора 7, но и вспенивает её. А вспенивание, как уже рассказывалось выше, необходимо не столько для придания рабочей жидкости свойства сжимаемости, сколько для снижения скорости звука в ней.

Пена состоит из пузырьков водяного пара и газов, выделившихся из воды при кавитации на краях 3-миллиметровых пазов бандажа 6. В резуль-

тате в рабочий зазор между ротором 6 и статором 7 поступает уже не жидкость, а пена. В отличие от жидкости, пена легко сжимаема. Поэтому кавитационные процессы в ячейках Григгса и в рабочем зазоре происходят уже с гораздо большей интенсивностью, чем в воде без пузырьков, а амплитуда волн периодических сжатий и расширений водно-пенной смеси и пузырьков в ней достигает больших значений. Кроме того, поскольку скорость звука в пене много меньше, чем в воде, здесь ударные волны рождаются гораздо легче, чем в воде без пены, для этого требуются гораздо меньшие скорости вращения ротора, чем те, которые потребовались бы при его вращении в воде без пены. (Подробнее читайте об этом в разделе 4.6.)

В рабочем зазоре между цилиндрическими поверхностями ротора и статора происходит интенсивное завихрение потока воды и пены из-за наличия двух взаимно противоположных сил трения о металлические поверхности. А в углублениях – ячейках Григгса на поверхности ротора 6 зарождаются вихри, имеющие ось вращения, совпадающую с осями этих углублений. Кроме того, у донышек ячеек Григгса при быстром вращении ротора происходит разрежение жидкости под воздействием центробежных сил и во множестве рождаются кавитационные пузырьки. Вода тут буквально вскипает и с силой выбрасывается из ячеек, что рождает ударные волны при ударе этих струй о цилиндрическую поверхность статора 7.

При совместном действии кавитации, ударных волн и вихревых полей начинается выделение дополнительного тепла за счёт превращения части массы воды в энергию согласно знаменитой формуле Эйнштейна $E = mc^2$. (Подробнее об этом Вы можете прочесть в 5-й главе и в книгах [2 - 4].)

Наконец, разогретый поток воды и парогазовых пузырьков вырывается из рабочего зазора между цилиндрическими поверхностями ротора 6 и статора 7 и попадает в 5-миллиметровый зазор между плоскими поверхностями толстого и тонкого дисков теплообменника 8. Здесь часть паров воды в пузырьках конденсируется, и содержание пены в жидкости уменьшается. Отсюда вода с остатками пены уходит в выходной штуцер 20 в направлении, указанном стрелкой на рис. 7.18.

Отметим, что роторный теплогенератор работает эффективнее, когда воду не нагнетают в него через входной штуцер, а отсасывают насосом через выходной штуцер 20. Это объясняется тем, что при отсасывании воды из теплогенератора в нём создаётся некоторое разрежение, а при пониженном давлении вода закипает быстрее, чем при повышенном, в результате кавитация и пенообразование в теплогенераторе идут интенсивнее.

Этот приём – размещение циркуляционного насоса на выходном трубопроводе теплогенератора и отсасывание им рабочей жидкости из теплогенератора, мы запатентовали патентом Украины № 58139А [70] с приоритетом от 09.10.2002. Так что те проектные организации, которые будут осуществлять привязку роторных и вихревых теплогенераторов к конкретным схемам нагрева воды, и при этом пожелают воспользоваться запатентованным нами приёмом отсасывания воды из теплогенератора, должны будут заключать с нами лицензионный договор.

Радиальные пазы на краях бандажа ротора 6, работающие как центробежный насос, который нагнетает воду с пеной в рабочий зазор между ротором и статором 7, повышает давление жидкости в этом зазоре. А это вредно для работы теплогенератора, как Вы поняли из двух предыдущих абзацев. Поэтому число пазов в бандаже 6 надо делать как можно меньшим — лишь бы они слегка прокачивали воду через теплогенератор, но не создавали высокого давления в его рабочем зазоре.

А прокачивать воду с помощью этих пазов, а не чем-то другим, надо не только для того, чтобы вспенивать её непосредственно перед входом в рабочий зазор, но и для того, чтобы вода не уходила от текстолитового диска 4 ротора в зазор между цилиндрическими поверхностями обечайки 5 ротора и теплообменника 8. Для того-то этот зазор мы и делаем столь тонким, хотя из-за него появляются дополнительные гидродинамические силы трения, препятствующие вращению ротора.

Часть горячей воды, поступающей из рабочего зазора между ротором 6 и статором 7, может уходить далее не в штуцер 20, а в этот миллиметровый зазор между цилиндрическими поверхностями обечайки 5 ротора и теплообменника 8 и попадать снова к текстолитовому диску 4 ротора. Это тоже почти бесполезные потери. Для того мы и делаем кольцо 5 в теплообменнике (см. рис. 7.23) столь широким (20 мм), чтобы создать здесь значительное сопротивление потоку горячей воды, уходящей через этот зазор.

Величина нагрева воды (её температура) в описываемом теплогенераторе зависит от расхода воды через теплогенератор. Эту величину можно регулировать в пределах от комнатной температуры до температуры кипения воды, установив вентиль на трубопроводе подачи воды в теплогенератор. (Но не на выходном трубопроводе! Там между выходным штуцером 20 теплогенератора и циркуляционным насосом не должно быть вентиляей.)

Однако не следует доводить воду в теплогенераторе до кипения. Во-первых, при кипении начнутся проблемы с образующимся горячим паром, во вторых, не забывайте, что согласно паспорту насоса X65-50-160P, который Вы переделываете в теплогенератор, предельная температура рабочей жидкости в нём не должна превышать $+70^{\circ}\text{C}$. Это, кстати, как раз та предельная температура, с которой теплотехники рекомендуют подавать воду в батареи водяного отопления. При более высокой температуре люди могут получить ожоги при соприкосновении с батареями.

Конечно, не всё у Вас получится с первого же пуска. Потребуется переделки и доводки как теплогенератора, так и схемы обогрева, в которую Вы его включите. Это неизбежно. Чтобы этот процесс прошёл с наименьшими затратами, я советую Вам внимательно прочитать всю мою книгу от начала до конца, а то и дважды прочитать, прежде чем приступить к изготовлению по ней теплогенератора. Это вооружит Вас знаниями, и к работе Вы приступите уже осознанно, с пониманием того, что вы делаете и с пониманием того, что надо делать, когда что-то не получается.

Желаю Вам успеха!

8.1. Как родился этот проект

Если Вам в поисках насоса для переделки его в роторный теплогенератор попадётся центробежный консольный насос с унифицированной опорной стойкой, то считайте, что Вам повезло. Такие насосы уже почти повсеместно сняты с производства, а они более всех остальных подходят для наших целей.

Сотрудники черкасского Горводоканала весной 2003 г обратились ко мне с просьбой помочь им сделать своими силами несколько теплогенераторов для нужд их организации. Узнав, что в теплогенераторы можно превращать старые насосы, они обрадовались и повели меня на свой склад, где лежали горы насосов, вышедших из строя. Для начала я выбрал самый маленький консольного типа с унифицированной опорной стойкой.

На следующий день, когда слесарь отделил эту стойку от насоса, я тщательно обмерил её штангель-циркулем, эскизируя. Но делал это уже в присутствии того самого бизнесмена, который год назад взялся-было возить потаповские теплогенераторы из Кишинёва в Черкассы, чтобы здесь их перепродавать, да слишком увлёкся ремонтом первого из них, о чём я уже рассказывал выше. Теперь он тоже заинтересовался Горводоканалом, про который я по глупости рассказал ему, полагая, что у него будет больше времени, чем у меня, ходить туда и подталкивать работу по переделке насосов в теплогенераторы. Ведь всякое дело у нас само по себе никогда не делается, во всяком деле нужен толкач. А у меня времени на это нет – ведь надо было в течении лета написать ту книгу, которую Вы сейчас держите в руках. Чтобы осенью читатели получили её и успели с её помощью подготовиться к зиме. Эту книгу я считал своим самым главным делом на сегодняшний день. Вы, я думаю, согласны со мной. Вот я и привёл того предпринимателя с собой в Горводоканал.

Пока я измерял детали опорной стойки (это оказалась какая-то комбинация УОС-35 и УОС-40), он всё травил анекдоты слесарю и мне, отвлекая нас от работы. В результате не все размеры оказались измеренными верно. На следующий день, вычерчивая дома эскиз этой опорной стойки, я в этом убедился, когда размерные цепочки у меня не сошлись. Через день я снова пошёл в Горводоканал, чтобы доснять недостающие размеры. А мне говорят: Ваш напарник вчера забрал эту железяку с собой, чтобы поработать с ней где-то в клубе юных техников. Оказывается, он за прошедший день успел заключить договор с Горводоканалом, по которому брался выполнять для них эти переделки насосов в теплогенераторы.

Когда я его нашёл, он воскликнул: “Так Вы же сами привели меня туда, чтобы я стал посредником!”

И обещал, что когда первый теплогенератор заработает в Горводоканале, выплатить мне аж 8% от тех денег, которые Горводоканал заплатит ему за эту работу.

А затем он стал просить, чтобы на следующее утро я принёс ему чертежи переделки этой опорной стойки в теплогенератор.

Я ответил, что, во-первых, по ночам не черчу, а во-вторых, пусть он попробует найти кого-нибудь другого, кто за одну ночь начертит такие чертежи. Ведь тут надо не просто чертить, а *конструировать*!

Больше мы с ним не виделись. Я всё своё время отдавал новой книге, а потому даже в Горводоканал не звонил поинтересоваться, чем закончились их контакты с этим бизнесменом. Интересно, начертил ему кто-нибудь требуемые чертежи или он до сих пор ищет такого конструктора?

Впрочем, подвизаться чертить чертежи у нас много мастеров, давай только деньги. Да вот будет ли работать установка, изготовленная по таким чертежам? Ведь большинство конструкторов при советских временах привыкло работать “на полку”, не только не отвечая за результаты своего труда, но даже будучи в полной уверенности, что до реализации их проектов в металл дело при их жизни не дойдёт. А в постсоветские времена старые, опытные конструктора, те кто ещё не умер, уже забыли, как держать карандаш в руках, а молодёжь этому никто теперь не учит. Учат только торговать.

А чертежи, вернее эскизы для переделки той опорной стойки в теплогенератор, я всё-таки начертил. Но не за одну ночь. И сейчас представляю их Вашему вниманию. Имея эти эскизы, Вы по их образу и подобию легко сможете сами начертить эскизы для переделки в роторный теплогенератор почти любой унифицированной опорной стойки от центробежных консольных насосов.

8.2. Описание роторного теплогенератора

Эскиз роторного теплогенератора, выполненного с использованием унифицированной опорной стойки центробежного консольного насоса, приведен на рис. 8.1. В качестве его опорного узла 2 взята унифицированная опорная стойка УОС-40 (ОСТ 26-06-452-72) центробежного консольного насоса ВКС-2/26 (ТУ 26-06-1213-79). Шейка стального вала 8 этой опорной стойки под диском 14 имеет диаметр 25 мм.

Как видите, оконечность вала этой опорной стойки несколько отличается от стандартной, изображённой на рис. 6.2. Я ведь предупреждал, что каждый завод, выпускающий насосы, позволяет себе те или иные отклонения от унифицированного ряда.

Роторный теплогенератор, изображённый на рис. 8.1, имеет цилиндрический стальной или чугунный статор 1. Корпус теплогенератора 11, сваренный с корпусом сальникового узла 4, привинчен к фланцу унифицированной опорной стойки 2 с помощью четырёх шпилек 3. Под гайки этих шпилек М10 рекомендуется положить теплоизолирующие шайбы, аналогичные изображённой на рис. 7.15. Между корпусом 4 сальникового узла и фланцем опорной стойки 2 размещена теплоизолирующая и центрующая шайба 5 из текстолита, эбонита или другой термостойкой твёрдой (не эластичной) пластмассы.

Набивка сальника 6 прижимается крышкой 7, привинченной к корпусу 4 сальникового узла двумя шпильками с гайками (на рис. 8.1 не показаны) и уплотняет вал 8, будучи зажатой между втулками 9 и 10, выполненными из термостойкой пластмассы.

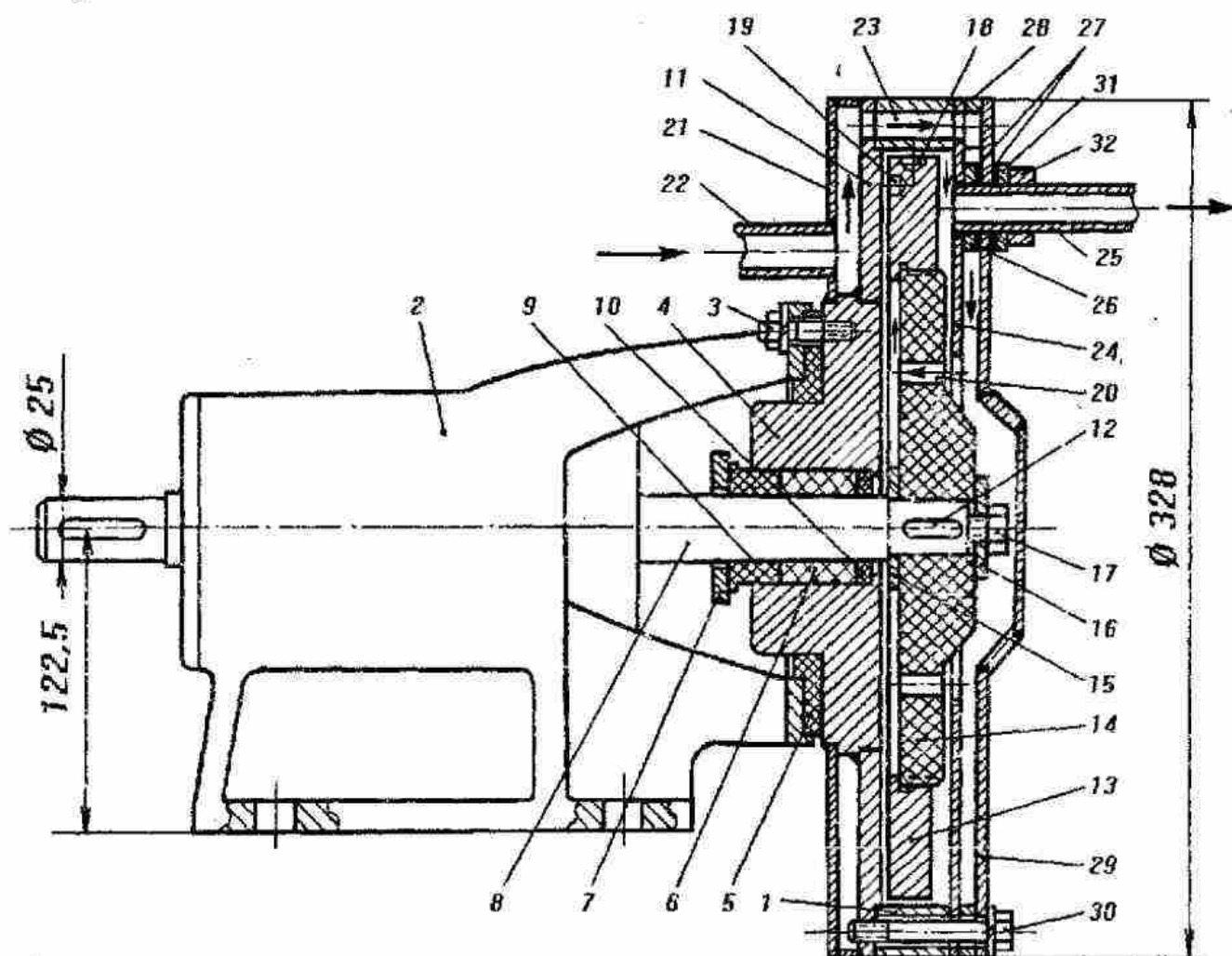


Рис. 8.1. Роторный теплогенератор на основе унифицированной опорной стойки центробежного консольного насоса ВКС-2/26.

Между статором 1 и корпусом 11 проложена прокладка из паронита.

На вал 8 унифицированной опорной стойки, снабжённый шпонкой 12, вместо рабочего колеса насоса насажен ротор, состоящий из цилиндрического диска (шайбы) 13, выполненного из стали и навинченного на диск 14, выполненный из текстолита или другого теплоизолирующего диэлектрического материала. Выполнение его из такого материала не только обеспечивает теплоизоляцию диска ротора 13 от вала 8, но и уменьшает массу и инерционность ротора, что ведёт к уменьшению пусковых токов при включении электродвигателя, приводящего вал 8 во вращение. Наружный диаметр стального диска ротора 13 равен 300 мм. Ширина диска 13 составляет 16 мм. Внутренний диаметр стального статора 1 равен 302 мм.

Текстолитовый диск 14 зажат между стальными шайбами 15 и 16 с помощью болта 17, ввинченного в торец вала 8. Рабочий зазор между диском ротора 13 и внутренней поверхностью статора 1 составляет ~1мм.

Зазор между плоскими поверхностями корпуса теплогенератора 11 и ротора 13 составляет 2 мм. Зазор между деталями 14 и 24 – всего 1 мм.

На внешней цилиндрической поверхности стального диска ротора 13 высверлено 36 цилиндрических радиальных углублений (ячеек Григгса) 18, имеющих диаметр 7 мм. Они выполнены на глубину 5,5 мм и 6,5 мм. Эти углубления 18 расположены равномерно по окружности цилиндрической поверхности диска ротора. При этом половина углублений 18 высверлены на глубину 5,5 мм, а другая половина – на глубину 6,5 мм, и они чередуются. На плоскости диска ротора 13 между ячейками Григгса на расстоянии 7,5 мм от внешнего края диска 13 высверлены углубления 19, имеющие глубину 3 мм. Они выполняют функции лопаток центробежного насоса и осуществляют вспенивание воды. В диэлектрическом диске 14 имеются отверстия 20, просверленные параллельно оси вала 8.

К фланцу 11 и корпусу сальника 4 приварен кожух теплообменника 21 с входным штуцером 22 для подачи в него нагреваемой жидкости.

С противоположной стороны к торцу статора 1, имеющего 24 отверстия 23 под болты 30, параллельные оси вала 8, приклеен водостойким клеем-герметиком стальной диск 24, снабжённый приваренным к нему полудюймовым выходным штуцером 25 (лучше, когда их 2) для отвода нагретой жидкости. На этом штуцере нарезана резьба для гайки 32. На рис. 7.1 расположение выходного штуцера 25 специально показано неправильно, для того, чтобы ввести в заблуждение тех, кто сумеет достать копию этого эскиза, но не захочет тратиться на приобретение данной книги. Штуцер 25 надо размещать не в верхней части теплогенератора, а в нижней.

На этот штуцер надеты стальная шайба 26 и паронитовые или тефлоновые шайбы-прокладки 27. К диску 24 приклеено клеем-герметиком стальное кольцо 28 с отверстиями под болты 30, а к нему таким же клеем приклеена крышка 29. Она крепится болтами 30, стягивающими весь пакет вышеперечисленных деталей. При этом только 12 отверстий 23 в статоре 1 занята болтами 30 (болты М6), а остальные 12 отверстий 23 свободны и служат для прохода по ним нагреваемой воды. Под головки болтов 30 положены стальные шайбы, а под ними – уплотняющие шайбы из паронита. Снаружи на выходной штуцер 25 надета стальная шайба 31, прижимаемая гайкой 32. Детали поз. 7, 8, 9, 10, 12 – это готовые детали опорной стойки.

Эскизы остальных деталей этого теплогенератора, которые необходимо изготовить Вам, приведены далее на рисунках этой главы.

Хочу обратить внимание читателей на то, что использование унифицированной опорной стойки в конструкции теплогенератора защищено заявкой на патентом Украины. Поэтому, в соответствии с действующим законодательством, те, кто захотят изготавливать такие теплогенераторы для продажи или использовать их для собственных нужд в количестве более 1 экз, должны заключить лицензионный договор со мной, как с патентовладельцем, так же, как и на использование других патентов, заложенных в данную конструкцию и названных в 7-й главе.

8.3. Как работает теплогенератор

Во входной штуцер 22 теплогенератора, изображённого на рис. 8.1, подают воду, подлежащую нагреву. При рекомендуемом нами нижнем расположении выходного штуцера 25 вода заполнит теплогенератор не полностью, и в верхней части его полости останется пузырь воздуха. Он необходим для того, чтобы при вращении ротора теплогенератора образовывалась пена.

После заполнения теплогенератора водой включают электродвигатель, присоединённый посредством упругой муфты к валу 8. Чем выше скорость вращения, тем выше эффективность работы теплогенератора. Максимальная скорость вращения ограничена не только возможностями двигателя, но и прочностью металла диска ротора 13, подверженного разрывающему воздействию центробежных сил.

В описанном устройстве нагреваемая вода, направление движения которой показано стрелками, перед подачей в рабочий зазор между цилиндрическими поверхностями ротора 13 и статора 1 предварительно подогревается с помощью теплообменника (водяной рубашки) в горячем корпусе 11 теплогенератора, а затем с помощью пластинчатого теплообменника под его крышкой 29. Это не только позволяет подавать воду в рабочий зазор при оптимальной для работы теплогенератора температуре ≥ 63 °С, но и снижает температуру корпусных деталей и уменьшает потери тепла с них в окружающий воздух и на опорную стойку 2. Перемещаться по столь сложному пути воду заставляют углубления 19 у периферии ротора 13, которые при вращении ротора работают как центробежный насос. Кроме того, они вспенивают воду непосредственно перед подачей её в цилиндрический рабочий зазор между ротором 13 и статором 1.

При вращении ротора происходит завихрение воды в рабочем зазоре между ротором и статором и в углублениях (ячейках Григгса) 18 и возникают ультразвуковые колебания в них. При этом начинает работать кавитация в ячейках Григгса и у их краёв. При периодическом быстром сжатии и расширении кавитационных парогазовых пузырьков и пены происходит, в соответствии с законами термодинамики, трансформация механической энергии в тепловую, что и приводит к нагреву жидкости.

Кроме того, в кавитационных пузырьках при их схлопывании под воздействием ударных волн, генерируемых ячейками Григгса, идут реакции ядерного синтеза, стимулируемые торсионными полями, возникающими в результате быстрого вращения ротора, которые приводят к выделению дополнительного тепла. Энергия этих ядерных реакций является дополнительной к той энергии, которую вкладывает внешний двигатель, приводящий вал 8 во вращение. Поэтому *эффективность* нагрева жидкости в предлагаемом устройстве (отношение получаемой тепловой энергии к затрачиваемой механической) превышает единицу. В результате этого теплогенератор вырабатывает тепловой энергии больше, чем потребляет электрической, и у хозяина теплогенератора получается экономия электроэнергии по сравнению с обычными электронагревателями.

Диск 14, выполненный из диэлектрического материала, обеспечивает теплоизоляцию металлического диска ротора 13 от вала 8, что уменьшает потери вырабатываемого тепла по валу 8. Кроме того, при вращении ротора происходит электризация диска 14 от трения его о воду. В результате этого в рабочем зазоре между ротором 13 и статором 1 теплогенератора возникает электрическое поле и происходят электрические разряды, которые интенсифицируют процесс нагрева воды.

С помощью вспомогательного насоса, установленного на трубопроводе, присоединённом к выходному штуцеру 25, нагретую воду отсасывают из описанного теплогенератора и подают потребителю.

Температуру нагрева воды в теплогенераторе легко можно регулировать, изменяя расход воды через теплогенератор с помощью регулировочного вентиля или крана на трубопроводе подачи воды в теплогенератор, присоединяемом к входному штуцеру 22.

А на трубопроводе отвода горячей воды, присоединяемом к выходному штуцеру 25, устанавливают циркуляционный насос, отсасывающий воду из теплогенератора и нагнетающий её в систему обогрева здания или к другому потребителю горячей воды. При этом между циркуляционным насосом и выходным штуцером 26 теплогенератора не рекомендуется ставить вентили или краны. В остальном описанный теплогенератор работает так же, как и описанный в 7-й главе теплогенератор, изображённый на рис. 7.5. Поэтому все данные там советы и рекомендации остаются в силе и здесь.

8.4. Эскизы деталей теплогенератора

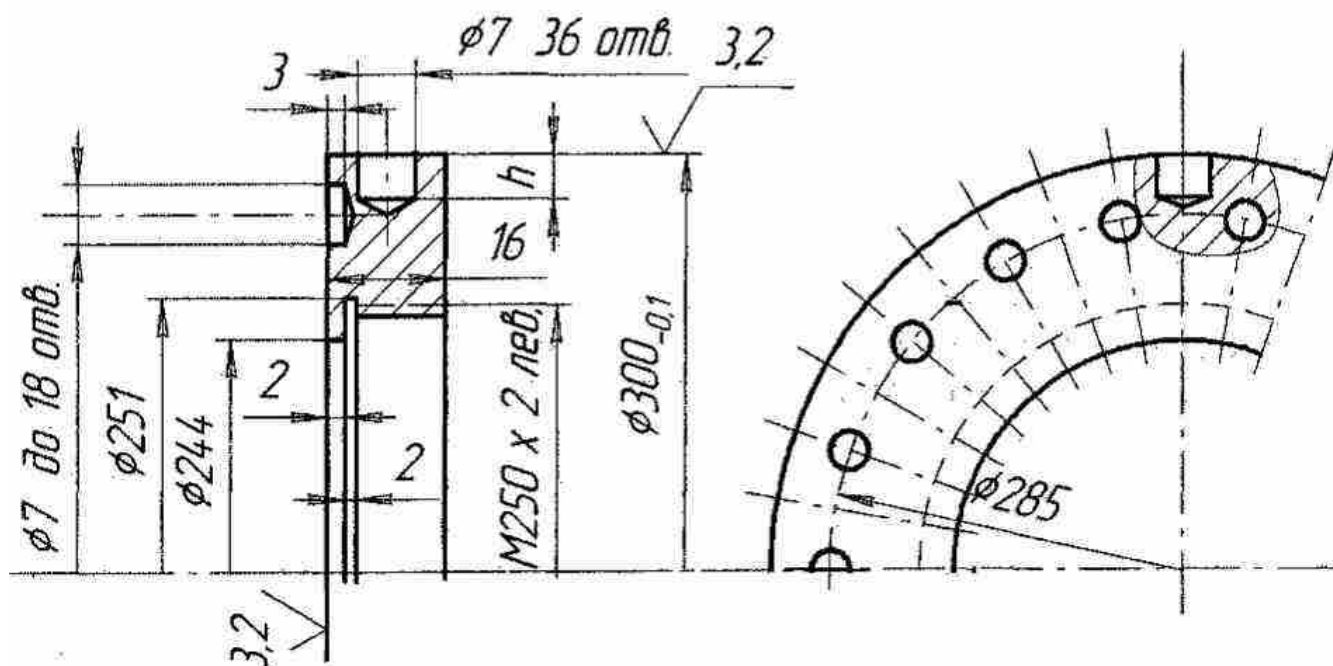


Рис. 8.2. Ротор 13 теплогенератора

Материал заготовки для изготовления этого ротора – любая углеродистая сталь или серый чугун. При выборе заготовки проверьте по методике, изложенной в разделе 4.3, хорошо ли её поверхность смачивается водой.

Резьба М260 х 2 лев. в этой детали делается левой для того, чтобы при включении электродвигателя, вращающего вал 8 теплогенератора, эта массивная деталь не отвинчивалась с сопрягаемого с ней текстолитового диска 14, насаженного на вал. Ибо валы насосов везде принято вращать по ходу часовой стрелки, если смотреть на насос (в нашем случае на теплогенератор) со стороны электродвигателя. При нарезании резьбы М260 х 2 лев. как на этой детали, так и на сопрягаемом с ней текстолитовом диске 14, эскиз которого приведен на рис. 8.3, следует проследить, чтобы это резьбовое соединение было плотным, то есть, чтобы деталь 13 наворачивалась на деталь 14 туго, без люфта.

При изготовлении ротора 13 теплогенератора не следует спешить с высверливанием сразу всех отверстий – углублений на плоской его поверхности.

Сделайте для начала всего 6 отверстий и испытайте такой “недоделанный” ротор в работе. Если этих 6 отверстий-углублений на плоской поверхности детали 13 окажется достаточно для прокачивания ими воды через теплогенератор, то остальные отверстия-углубления и не надо сверлить.

Сказанное не относится к отверстиям $\varnothing 7$ на цилиндрической поверхности ротора 13. Их для начала должно быть 36.

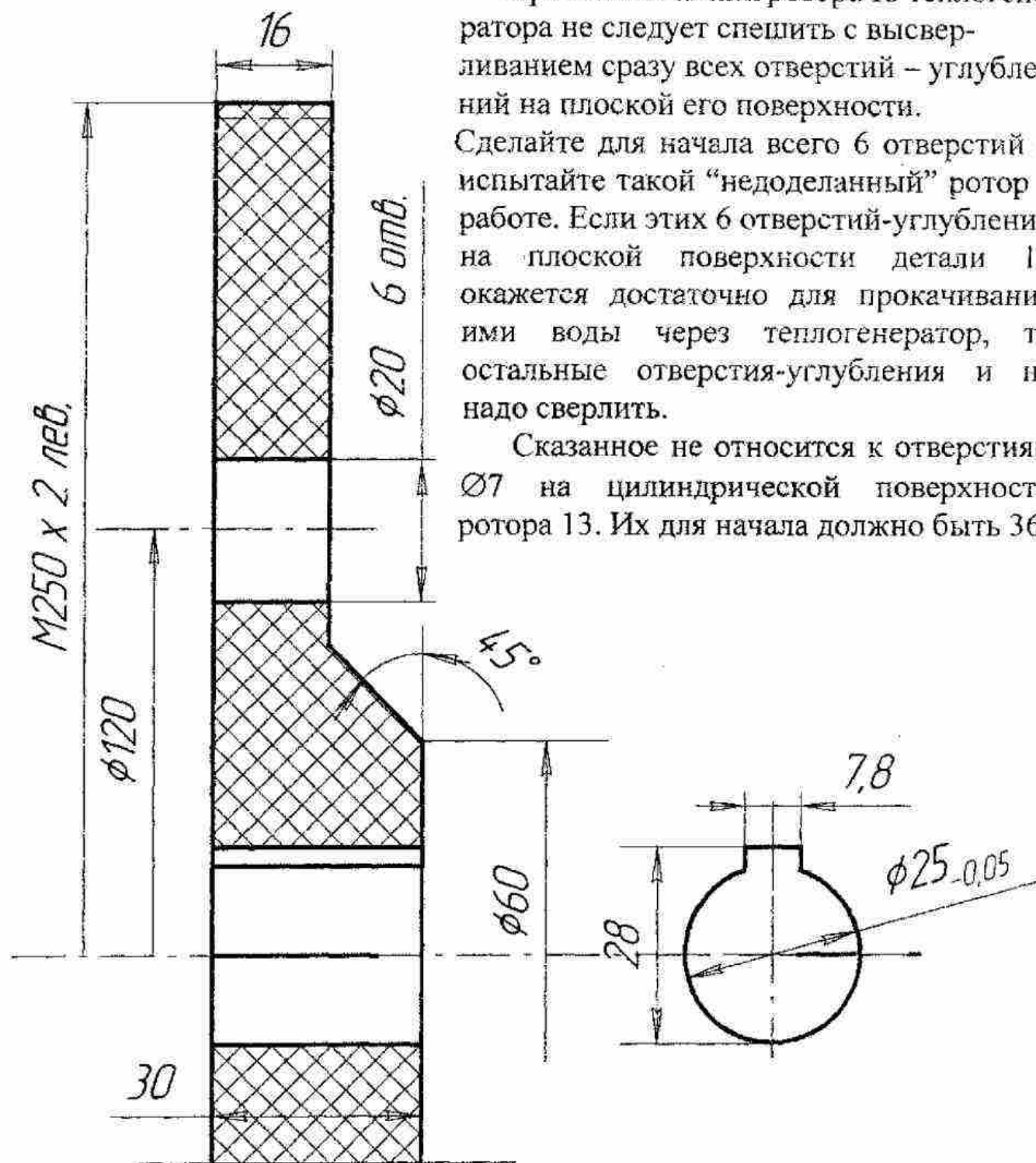


Рис. 8.3. Текстолитовый диск 14 ротора.

Половина отверстий $\varnothing 7$ на цилиндрической поверхности ротора должна быть высверлена на глубину $h = 5,5$ мм, а другая половина – на глубину 6,5 мм. Располагаться они должны поочерёдно через одно. Подробнее см. в разделах 7.2 и 4.3.

При сверлении отверстий как на цилиндрической поверхности, так и на плоской поверхности ротора старайтесь, чтобы каждая из вышеуказанных трёх групп отверстий имела одинаковую глубину. Это избавит Вас от необходимости балансировки ротора.

Поэтому сверление отверстий в роторе надо осуществлять сверлом с одетым на него кондуктором – металлической трубкой, из которой сверло выступает на глубину отверстия, которое требуется высверлить. Если же Вы будете сверлить эти отверстия на сверлильном станке, имеющем передвижные упоры-ограничители хода шпинделя станка, то воспользуйтесь ими!

А теперь о порядке сверления этих отверстий в стальном роторе 13. При сверлении используйте следующий принцип: высверлив отверстие на одном краю ротора, следующее такое же отверстие сверлите не рядом с ним, а на противоположном краю. Это нужно потому, что сверло при его работе постепенно изнашивается, в результате чего следующее отверстие оказывается чуть меньше предыдущего. А когда Вы сверлите их поочерёдно то с одного края, то с противоположного, то неравномерность усредняется, и не возникнет проблем с балансировкой ротора.

Статор 1 предлагаемого теплогенератора (см. рис. 8.4) очень похож на статор теплогенератора, описанного в разделе 7.6, эскиз которого приведен на рис. 7.22. Отличается от того лишь шириной – 23 мм. Вытачивать его можно из любой углеродистой стали или серого чугуна.

Следующая сложная деталь в предлагаемом теплогенераторе – **корпус теплогенератора 11**, сваренный заодно с корпусом сальникового узла 4, и кожухом водяной рубашки 21.

Я не привожу чертёж этого сварного узла, а даю только эскизы его основных деталей, приведенные на рис. 8.5 – 8.7. Как их сварить между собой электросваркой, понятно из рис. 8.1.

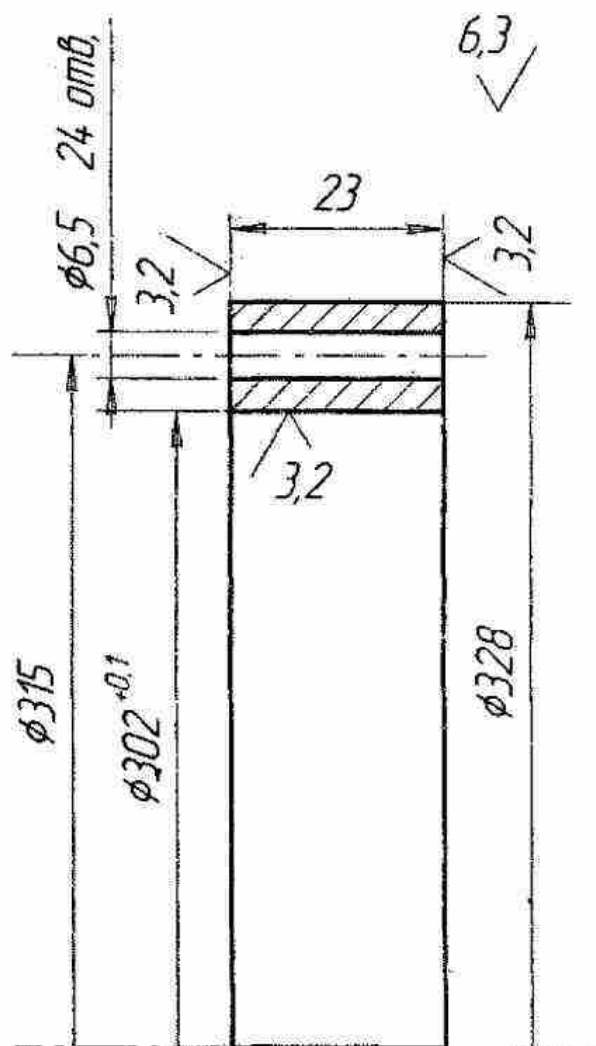


Рис. 8.4.

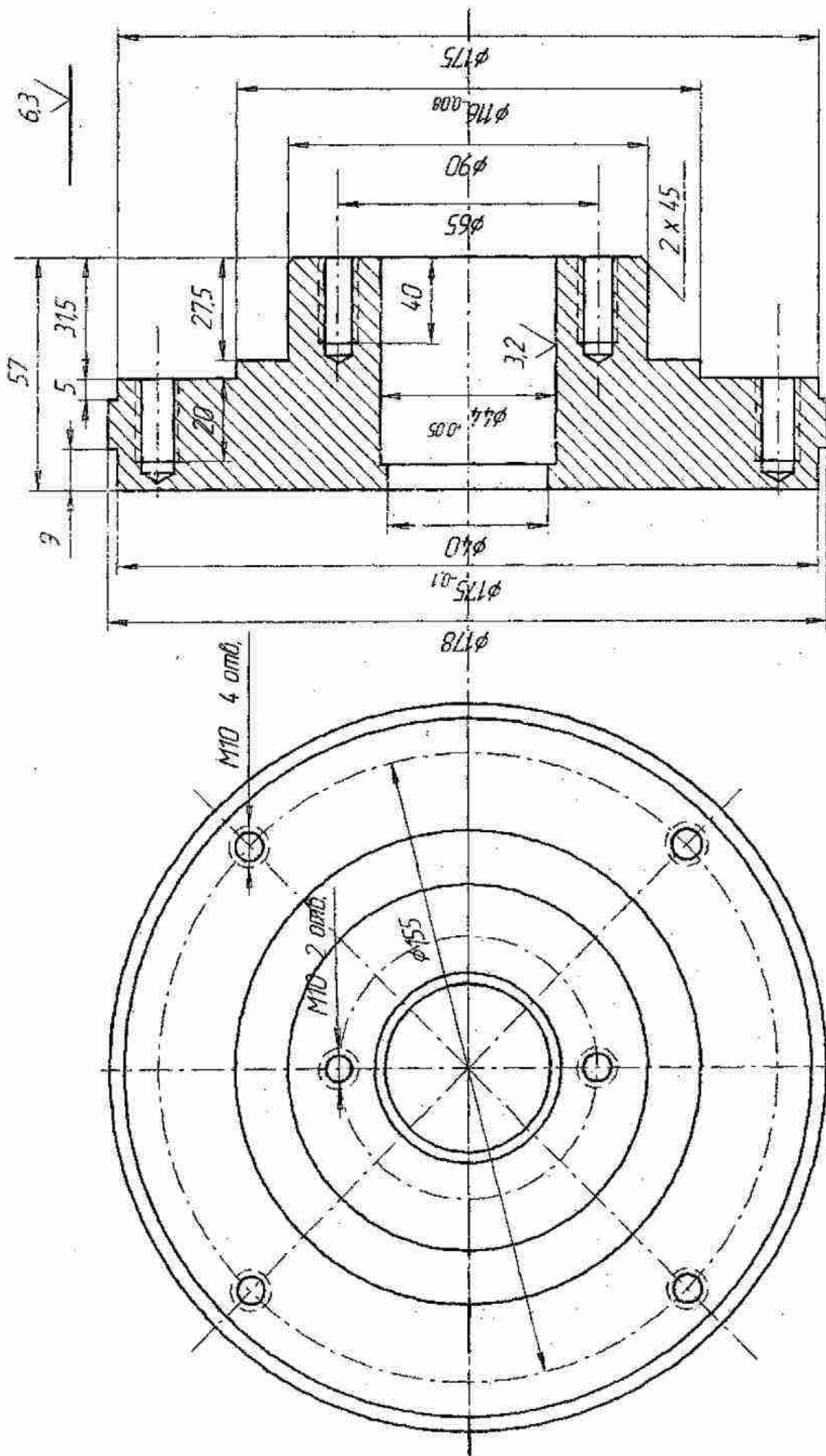
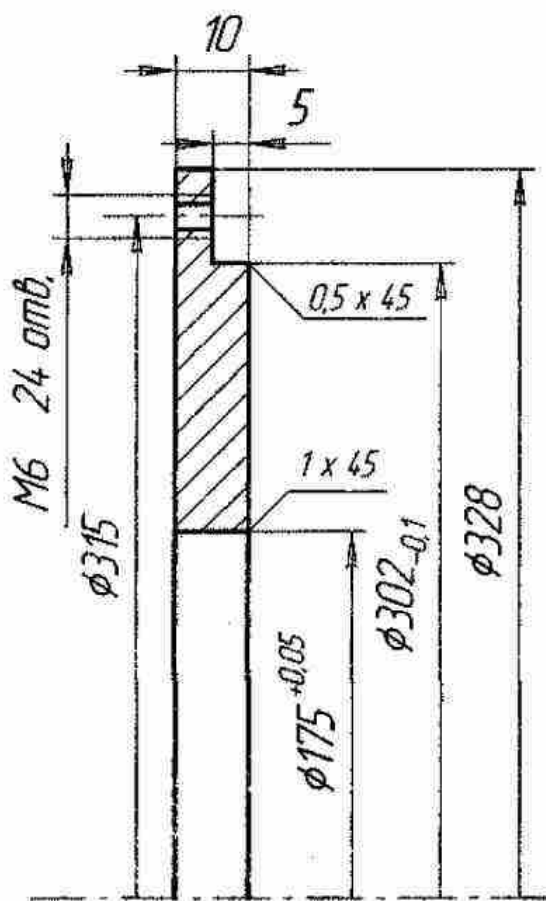


Рис. 8.5. Корпус 4 сальникового узла теплогенератора.



Для непонятливых объясню, что сначала надо надеть на стальной корпус сальникового узла 4, эскиз которого приведен на рис. 8.5, диск корпуса теплогенератора 11 (его эскиз см. на рис. 8.6). Он должен надеваться по плотной посадке, обеспечивающей необходимую соосность этих деталей. И сварить их электросваркой. Где должен располагаться сварной шов, видно из рис. 8.1. Этот шов может быть не герметичным, так что не очень напрягайтесь при сварке — лишь бы соединили эти детали механически. Главное, проследите, чтобы эти детали соединились не наперекосяк, и чтобы диск 11 не повело при сварке.

Как ориентируются резьбовые отверстия М6 в детали 11 относительно резьбовых отверстий М10 в детали 4, для
Рис. 8.6. дела

безразлично.

Не удивляйтесь, что ширина выточки в детали 4 под деталь 11 равна всего 9 мм, хотя толщина детали 11 равна 10 мм. Ошибки нет, так было специально задумано. И не перепутайте, какой стороной деталь 11 надеть на выточку в детали 4. Для этого ещё раз гляньте на рис. 8.1. Видите, с какой стороны у периферии детали 11 в её выточку входит статор 1? Вот по этой выточке и ориентируйтесь.

После сварки деталей 4 и 11 приварите по периферии детали 11 промежуточное кольцо 33 кожуха, согнутое на вальцах из полоски одно- — двухмиллиметровой стали шириной 11,5 мм. (Длина полоски — 1028 мм.)

Затем положите на него и на корпус 4 сальникового узла кожух водяной рубашки 21 с предварительно приваренным к нему входным штуцером 22 (он должен иметь диаметр отверстия $\frac{3}{4}$ дюйма) и сварите их герметичным, но тонким сварным швом. (Тут уже не нужна прочность, нужна только герметичность, чтобы вода не сочилась из водяной рубашки наружу.)

Перед этим подумайте, как развернуть штуцер 22 относительно отверстий М10 в корпусе сальникового узла так, чтобы к штуцеру 22 удобнее всего было присоединять подводящую трубу или шланг. Как будет располагаться этот штуцер 22, для процессов в теплогенераторе безразлично.

Я не стал приводить здесь эскиз стального кожуха 21, ибо он слишком прост. Это шайба из листовой стали толщиной 2 — 3 мм. Её наружный диаметр — 328 мм, внутренний — 175 мм. В каком месте этой шайбы Вы просверлите отверстие в $\frac{3}{4}$ дюйма для приваривания к нему $\frac{3}{4}$ -дюймового штуцера 22 — для дела безразлично. Приваривайте, где Вам удобнее.

Ну вот я и рассказал почти всё, что Вам необходимо знать при сборке и сварке этого сварного узла, от точности вытачивания и сварки которого очень зависит точность расположения статора 1 относительно ротора 13.

Между корпусом 4 сальникового узла и фланцем корпуса 2 опорной стойки, к которой он крепится с помощью четырёх шпилек 3, укладывают **теплоизолирующую шайбу 5** из текстолита или эбонита, эскиз которой приведен на рис. 8.7. Перед её вытачиванием на токарном станке надо хорошенько замерить штангель-циркулем то гнездо ($\varnothing 116$ мм) во фланце опорной стойки 2, куда она будет вставляться. Надо, чтобы она вставлялась туго, без люфта. И на посадочное место ($\varnothing 90$ мм) в детали 4 она тоже должна надеваться туго. Этим Вы обеспечите необходимую соосность статора 1 и ротора 13.

В шайбе 5 слишком тонки стенки между отверстиями $\varnothing 10,5$ и наружным диаметром $\varnothing 169$. Но не расстраивайтесь, если они в этой пластмассовой детали не выдержат и проломаются при сверлении отверстий в ней — деталь будет работать и с проломленными стенками.

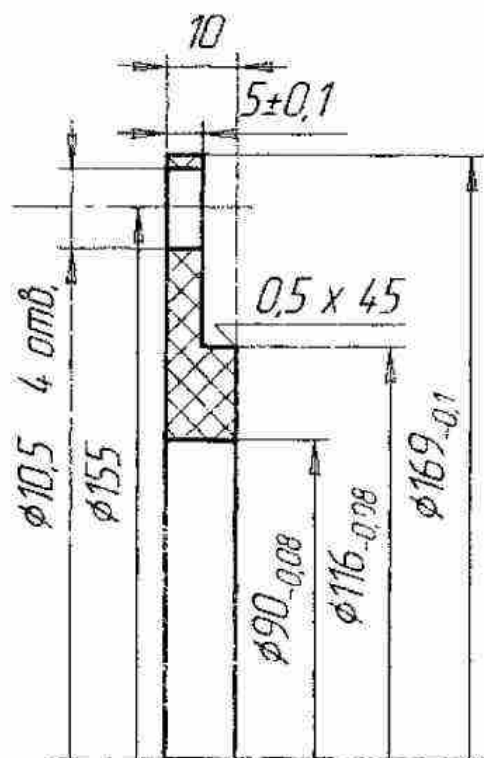


Рис. 8.7. Изолирующая шайба 5.

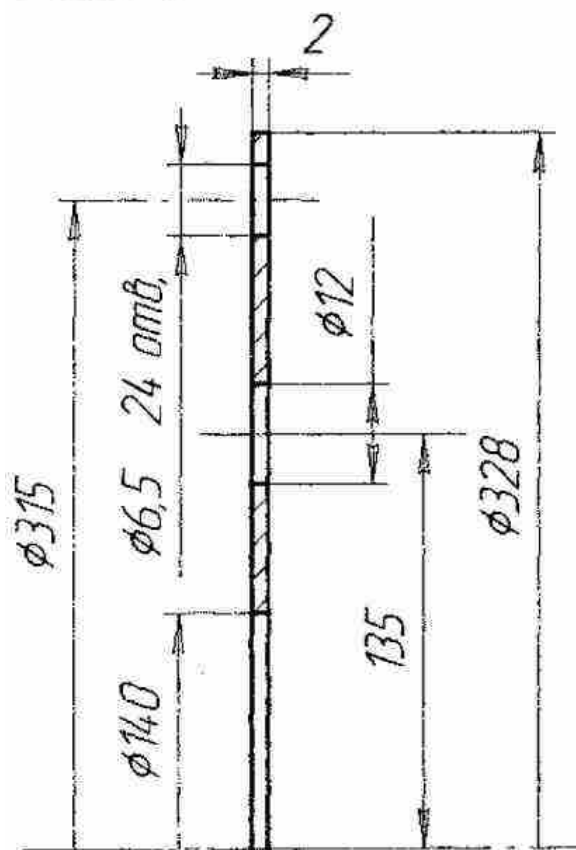


Рис. 8.8. Диск теплообменника.

Стальной диск 24, эскиз которого приведен на рис. 8.8, служит не только в качестве пластины теплообменника, но и для обеспечения миллиметрового зазора между его плоской стенкой и текстолитовым диском ротора 14. (См. рис. 8.1.) Поэтому диск 24 надо изготавливать из жёсткого и ровного стального листа толщиной 2 – 3 мм. Плоские поверхности этой детали не надо обрабатывать, лишь сотрите с них ржавчину и окалину тряпочкой, смоченной бензином или керосином.

И не спешите просверливать отверстие $\varnothing 12$. К нему Вы будете приваривать полудюймовый штуцер 25. Так сначала обзаведитесь этим штуцером и не забудьте, что на наружной поверхности штуцера должна быть нарезана резьба под гайку поз. 32 (см. рис. 8.1).

Для работы теплогенератора будет лучше, если Вы приварите к диску 24 не один, а 2 штуцера 25, каждый в полдюйма, а шланги или трубы, соединённые к двум штуцерам 25, Вы затем соедините с помощью тройника в один шланг в 3/4 дюйма, идущий к насосу, отсасывающему воду из теплогенератора. Тогда и насосу будет легче работать, и горячая вода из теплогенератора будет выходить равномернее.

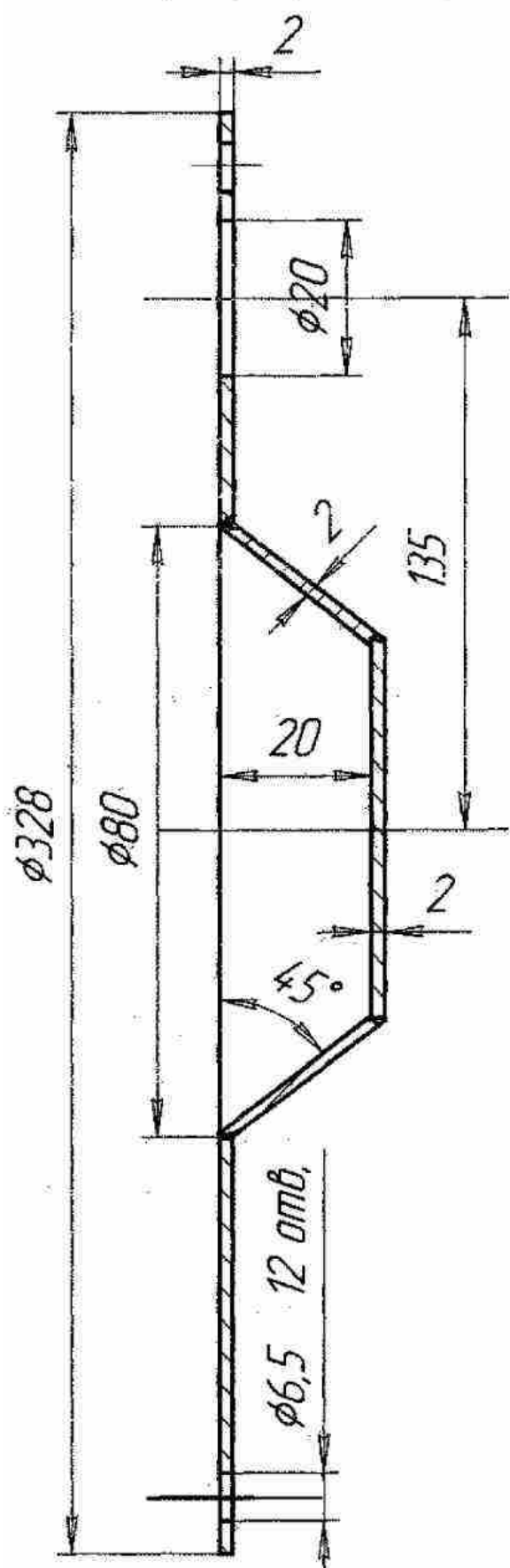


Рис. 8.9. Крышка теплогенератора.

Если Вы решитесь делать 2 выходных штуцера 25, то отверстия под них в диске 24 размещайте так, чтобы оба они находились ниже оси теплогенератора, но чтобы между штуцерами 25 было приличное расстояние. То есть, чтобы раствор центрального угла между отверстиями $\varnothing 12$ на плоскости стального диска 24 составлял примерно 120° . Но во всех случаях размещайте отверстия $\varnothing 12$ на расстоянии 135 мм от оси теплогенератора и не на одной радиальной линии с отверстиями $\varnothing 6,5$ мм, а между ними, чтобы Вам потом было удобнее закручивать гайки 32, и этому не мешали бы головки болтов 30.

Предпоследняя сложная деталь, эскиз которой приведен на рис. 8.9, это крышка теплогенератора 29 – сварной узел, состоящий из трёх элементов. Два из них – центральный диск и шайба вырезаются из листовой стали толщиной 2 мм, а средняя – конус – вытачивается из любой углеродистой стали. Желающие могут сделать всё это из нержавеющей стали, если им так покажется красивее. Сваривать элементы крышки между собой надо герметичным швом, чтобы вода не сочилась через него.

Обратите внимание на то, что в этой крышке уже не 24 отверстия $\varnothing 6,5$, а всего 12 – по количеству болтов 30, которые вставляют в отверстия статора 1 через одно, оставляя половину этих отверстий для прохода по ним воды, охлаждающей статор.

Отверстие $\varnothing 20$, предназначенное для штуцера 25, который будет проходить через это отверстие при сборке теплогенератора, надо размещать не на одной радиальной линии с отверстием $\varnothing 6,5$, как это показано на рис. 8.9, а между отверстиями $\varnothing 6,5$, чтобы при сборке теплогенератора головки болтов 30 не мешали завинчивать гайку 32. (См. рис. 8.1.)

И не спешите просверливать отверстие $\varnothing 20$. Прежде, чем его сверлить, прикиньте, совпадёт ли оно при сборке теплогенератора с отверстием со штуцером в диске 24 теплообменника, изображённом на рис. 8.8. А таких штуцеров там может оказаться не один, а 2, как это я советовал выше.

Ну и, наконец, последняя сложная деталь – стальной диск 28, имеющий толщину 5 мм. Он один к одному такой же, как и диск-прокладка, эскиз которой приводился в 7-й главе на рис. 7.25. В нём половина отверстий $\varnothing 6,5$ превращены в пазы, через которые будет проходить вода при работе теплогенератора из свободных отверстий статора 1 в зазор между деталями 24 и 29. Поэтому мы здесь не будем приводить ещё раз эскиз этого диска-прокладки 28. При её изготовлении обращайтесь к рис. 7.25.

Остальные детали этого теплогенератора, изображённого на рис. 8.1, настолько просты, что Вы сможете изготовить их сами, без эскизов. Запомните только, что шайба 15 должна быть не тоньше, чем 3 мм. Если она будет тоньше, то диск 14 не удастся зажать болтом 17 между шайбами 15 и 16, и он будет болтаться на валу 8.

При сборке теплогенератора обратите внимание на то, чтобы зазор между плоскими поверхностями деталей 14 и 24 был не больше 1 мм. Иначе в этот зазор при работе теплогенератора будет уходить слишком много воды из пространства между деталью 24 и крышкой теплогенератора 29, вместо того, чтобы поступать в отверстия 20 в диске 14 ротора.

Для привода вала 8 описанного теплогенератора во вращение можно использовать как электродвигатель мощностью 3 кВт, так и электродвигатели мощностью 2,2 кВт или 5,5 кВт, но все они должны развивать скорость вращения n вала 3000 (точнее 2900) об/мин. Правда, для использования этого теплогенератора с двигателем мощностью 5,5 кВт Вам необходимо будет в роторе 19 теплогенератора высверлить не 36 углублений 18 (ячеек Григгса), а 48, а при мощности электродвигателя 2,2 кВт в роторе 19 надо иметь всего лишь 20 ячеек Григгса.

С электродвигателем мощностью 3 кВт теплогенератор обогреет Вам домик в 3 – 4 комнаты плюс коридоры и кладовки (общая площадь 60 – 80 м²), а с электродвигателем мощностью 5,5 кВт обогреет 5 – 8 комнат (общая площадь 100 – 160 м²).

Какое помещение сможет обогреть этот теплогенератор при мощности двигателя 2,2 кВт, сказать не берусь – не любят такие теплогенераторы малых мощностей. Ведь затраты мощности двигателя на преодоление трения ротора о воду хоть тоже в конечном счёте нагревают эту воду, но не так,

как ячейки Григгса, а с эффективностью, меньшей единицы. А размеры ротора мы для всех трёх электродвигателей имеем одинаковыми. Значит, при маломощном двигателе эффективность этого теплогенератора будет меньше, чем при более мощном двигателе.

Для соединения вала электродвигателя с валом 8 теплогенератора лучше всего использовать самодельную упругую муфту, эскиз которой приведен на рис. 6.4 в разделе 6.3.

В качестве электродвигателя мощностью 2,2 или 3 кВт можно уже использовать не трёхфазный, а однофазный электродвигатель (если найдёте такой). Если же не найдёте, то для питания трёхфазного электродвигателя мощностью до 3 кВт можно использовать однофазную сеть 220 В. Но для этого Вам надо будет в схему подключения электродвигателя поставить мощный конденсатор, как это показано на рис. 11.3.

Использование унифицированной опорной стойки 2 позволит Вам при монтаже вышеописанного теплогенератора на фундаментную плиту обойтись без той сложной сварной опоры, которую я рекомендовал Вам изготовить для крепления корпуса теплогенератора, описанного в разделе 7.3. Теперь для поднятия оси теплогенератора и электродвигателя, соединяемого с ним упругой муфтой примерно так же, как на рис. 7.12, можно обойтись лишь толстыми плоскими стальными пластинами, которые Вы подложите под опорную стойку 2 и под лапы электродвигателя. Как видите, мороки с установкой этого теплогенератора меньше, чем с установкой на фундаментную плиту теплогенератора, изготовленного без использования унифицированной опорной стойки от консольного центробежного насоса.

9.1. Многодисковый теплогенератор с текстолитовым ротором

Применение текстолита для изготовления теплоизолирующего диска ротора теплогенератора, о чём я рассказывал в разделе 7.4, оказывается очень и очень целесообразным не только в отношении теплоизоляционных его свойств, но и в отношении прочностных свойств. Но до этого я додумался не сразу. Как додумался, сейчас расскажу.

У текстолита плотность ρ колеблется в пределах от 1,3 до 1,5 г/см³, то есть, в 5 – 6 раз меньше, чем у стали и в 2 раза меньше, чем у алюминиевых сплавов. А прочность на растяжение всего лишь в 2 раза меньше, чем у стали Ст3, и в 1,5 раза меньше, чем у алюминиевых сплавов. (Существуют две основные марки текстолита, первый, по ГОСТ 5-52, выдерживает напряжения на разрыв σ всего лишь до 500 кгс/см², второй – более плотный, по ГОСТ 2910-54, выдерживает до 1000 кгс/см². А стеклотекстолит листовой по ГОСТ 2910-54 выдерживает растягивающие напряжения только до 900 кгс/см², но способен работать при более высокой температуре – до 185 °С, чем обычный текстолит, предельная рабочая температура у которого – всего 120 °С [154].)

А теперь вспомним из раздела 4.4 формулу (4.29), выражающую зависимость предельного радиуса ротора R_{\max} от скорости его вращения n :

$$R_{\max} \approx 10^7 [\sigma] / (\rho n^2).$$

Определяющим параметром в этой формуле является отношение $[\sigma]/\rho$. И тут у текстолита, благодаря его лёгкости ($\rho \approx 1,3 - 1,5$ г/см³) при гораздо меньших, чем у стали, предельно допустимых напряжениях растяжения $[\sigma]$, выявляется явное преимущество.

В самом деле, даже у самых низкопрочных сортов текстолита параметр $[\sigma]/\rho$ составляет 385 кгс см/г, а у высокопрочных – до 666 кгс см/г. Это столько же, как у алюминиевых сплавов ($[\sigma] \approx 1000 - 2000$ кгс/см², а плотность $\rho \approx 2,7 - 3$ г/см³), у которых параметр $[\sigma]/\rho$ составляет 300 – 600 кгс см/г. У конструкционной стали Ст 3 он составляет всего 180, а у Стали 45 – 250 кгс см/г – хуже, чем у алюминиевых сплавов и текстолита.

Так что наша идея заполнить середину стального ротора теплогенератора текстолитом оказалась с двойным выигрышем: теплогенератор становится не только легче, но и прочнее!

Поначалу я исходил из конструкции многодискового теплогенератора Потаповых, о которой рассказывал в разделе 3.4. Её недостатком были слишком большие пусковые токи электродвигателя из-за большой инерционности тяжёлого стального ротора. В заявке на изобретение [153] я предложил оставить в роторах стальными лишь их ободы, а срединную часть роторов и разделяющие их диски выполнить из текстолита. (См. рис. 9.1.) Это раза в 3 уменьшало массу ротора и почти во столько же раз пусковые токи электродвигателя теплогенератора.

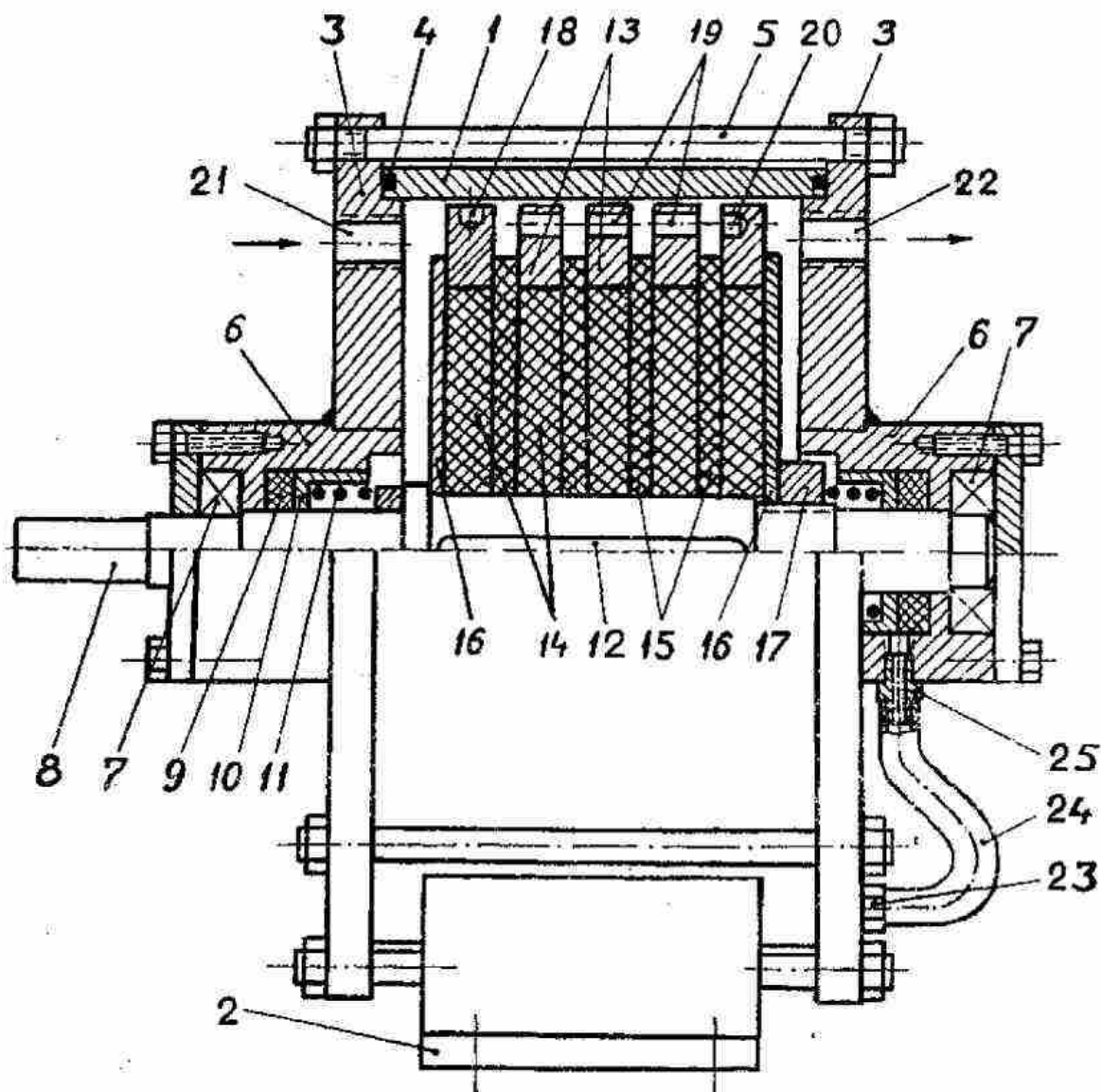


Рис. 9.1. Схема теплогенератора с многодисковым ротором, набранным из текстолитовых дисков.

В этом теплогенераторе стальные ободы 13 дисков ротора напрессованы на текстолитовые диски 14, смазанные клеем, например, водостойким клеем №88 (ТУ У 00302391-02-97). Пакет, набранный из таких дисков и промежуточных текстолитовых дисков 15, имеющих одинаковую толщину, выбираемую в пределах 5 – 10 мм, насаживают на стальной вал ротора 8 со шпонкой 12. Затем этот пакет зажимают между двумя шайбами 16, прижимаемыми гайкой 17, которую навинчивают на вал 8. Шайбы 16 рекомендуют изготавливать из нержавеющей стали 1Х18Н9Т, ибо у неё удельная теплопроводность в 5 раз ниже, чем у обычной конструкционной углеродистой стали. Это уменьшит при работе теплогенератора уход тепла по шайбам 16 с крайних дисков ротора 13 на вал 8.

Наружный диаметр ободов дисков ротора 13 выбирают, ориентируясь на графики рис. 4.7, в зависимости от рода стали, из которого изготовлены ободы 13, и от максимальной скорости вращения вала 8, развиваемой используемым двигателем, с тем, чтобы напряжения растяжения, возникающие в металле дисков 13 от действия центробежных сил, не превышали допустимых условиями прочности для данной стали. Если, например, у Вас электродвигатель развивает 3 000 об/мин, а ободы Вы хотите изгото-

вить из стали Ст3, то наружный диаметр ободов 13 не должен превышать 400 мм. У ободов из Стали 45 – диаметр не более, чем 600 мм.

Но я надеюсь, что Вы ограничитесь ободами с наружным диаметром в пределах от 300 до 400 мм, чтобы не разбираться в том, какую сталь или чугун Вам подсунули в качестве заготовки для ободов. А окончательный выбор диаметра обода 13 сделаете не Вы, а та толстостенная стальная или чугунная труба, которую Вы найдёте в качестве заготовки для статора 1. (Если труба 1 будет из чугуна, то Вы уже не сможете приварить к ней опору 2, как это показано на рис. 9.2, и Вам придётся припаивать её медью.)

Надо, чтобы толщина стенки статора 1 уже после механической обработки этой трубы была не меньше, чем 8 мм. Это нужно не только для обеспечения хорошего уплотнения торцов трубы статора 1, но и потому, что внутренняя поверхность этой трубы является мишенью для капель воды, “выстреливаемых” ячейками Григгса 18 на роторе. Чем толще стенка трубы 1, тем более мощные ударные волны рождаются при ударах этих капель о стенку трубы 1.

Кроме того, статор 1 должен выдержать силу удара изнутри в том случае, когда диск 13 ротора, будучи сделанным из низкосортной стали или даже из чугуна, лопнет при быстром вращении ротора и разлетится вдребезги как бомба. Ведь в хрупком чугуне часто бывают и раковины, и трещины, не видные снаружи. Если труба статора 1 будет иметь достаточно толстую стенку, она сможет противостоять этому взрыву и спасёт окружающих от осколков.

Зазор между ободом ротора 13 и внутренней поверхностью статора 1 сделайте в пределах 1 – 2 мм.

На наружной (цилиндрической) поверхности ободов ротора 13 расположено множество цилиндрических углублений – ячеек Григгса 18, имеющих диаметр от 5 до 10 мм. Эти углубления расположены равномерно окружностям на цилиндрической поверхности каждого обода 13 с шагом между углублениями, составляющим 3 – 4 диаметра углубления. Ширина диска ротора и его обода 13 зависит от диаметра ячейки Григгса 18 и должна быть в 2 – 3 раза больше этого диаметра.

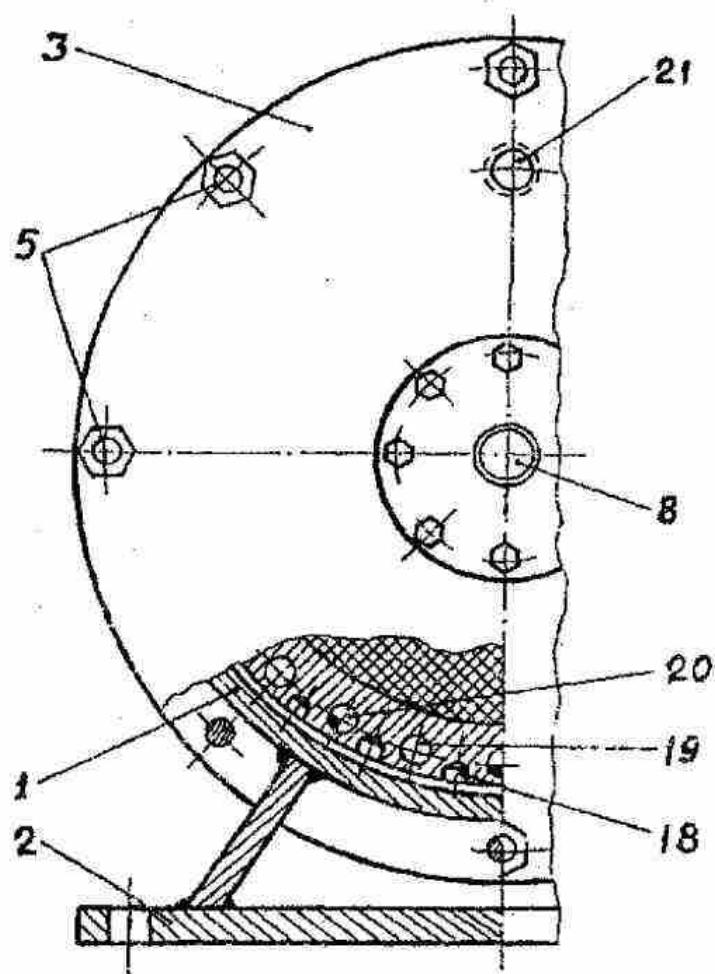


Рис. 9.2. Теплогенератор. Вид с торца.

Так, если Вы выбрали сверло для сверления ячеек Григгса с диаметром 7 мм, то ищите для ободов 13 в качестве заготовок стальные листы толщиной 20 мм. Можно, конечно, взять и листы толщиной 15 мм, но я рекомендую 20 мм. Рекомендую для того, чтобы, когда ячейки Григгса после года работы теплогенератора изнасятся, Вы имели потом возможность обновить их, высверлив на их месте такой же глубины h ячейки уже сверлом с диаметром 8 мм. А ещё через год – сверлом с диаметром 9 мм.

Количество дисков 13 в пакете, составляющем ротор, зависит от мощности двигателя, приводящего вал 8 во вращение, и берётся тем большим, чем мощнее двигатель. Практика показывает, что если диаметр обода диска ротора равен 300 мм, а на его цилиндрической поверхности высверлено 36 ячеек Григгса с диаметром 7 – 8 мм, то при скорости вращения ротора 3000 об/мин один такой диск требует 5 – 6 кВт мощности его привода. Значит, если у Вас имеется электродвигатель с мощностью 30 кВт, то ротор Вашего теплогенератора должен иметь 5 – 6 дисков 13.

Такой теплогенератор легко перестраивать на работу с двигателем меньшей мощности, выбрасывая из него один – два, а то и три диска и надевая вместо них на вал 8 компенсирующую втулку (лучше из текстолита), с наружным диаметром, раза в 2 большим диаметра вала 8.

Вы спросите, на какую глубину h сверлить отверстия – ячейки Григгса? Для ответа на этот вопрос Вам надо сначала определиться с величиной рабочего давления в теплогенераторе. А оно в немалой степени зависит от той тепловой схемы, в которой будет работать теплогенератор. Постарайтесь, конечно, воду не нагнетать в теплогенератор, а высасывать из него циркуляционным насосом. Если в результате этого при Вашей схеме соединений трубопроводов и сосудов в теплогенераторе окажется рабочее давление порядка 1 ата, то считайте, что Вам повезло. Если давление окажется немножко выше атмосферного – особенно не расстраивайтесь. В обоих случаях обратитесь к графикам рисунка 4.6 и выберите по ним нужный Вам диапазон глубин h ячеек Григгса. Но сначала определитесь с приемлемым для Вас диапазоном рабочих температур воды.

Например, Вы хотите, чтобы вода, которая возвращается из вашей замкнутой системы теплоснабжения с температурой 50 °С, нагревалась бы в теплогенераторе за один проход через него до 80 °С. Смотрим на график рис. 4.6. И видим: при давлении 1 ата этому диапазону температур соответствует диапазон глубин h ячеек от 3,5 мм до 5,75 мм. Если же Вам придётся работать при давлении воды в теплогенераторе 1,5 ата (0,5 атм по манометру), то требуемый диапазон глубин h ячеек Григгса составит от 6,75 мм до 9 мм при том же перепаде температур воды на теплогенераторе.

После этого посмотрим, на сколько частей удобнее всего разделить требуемый диапазон глубин отверстий-ячеек Григгса, чтобы разность (шаг) между соседними глубинами в диапазоне был приемлемым для слесаря, сверлящего эти отверстия. А он приемлем, когда шаг составляет примерно 1 мм. С большей точностью Вы вряд ли заставите кого сверлить отверстия.

Видим, что первый диапазон (при 1 ата) удобнее всего разбить на следующий ряд: 3,5, 4,5, 6 мм. А второй диапазон (при 1,5 ата) – на ряд: 7, 8, 9 мм.

Вот теперь можно готовиться к сверлению углублений-ячеек Григгса в бандаже ротора. Готовиться – это значит затачивать 3 одинаковых сверла, стараясь, чтобы у всех у них углы заточки были одинаковыми. И изготавливать металлические трубки-кондукторы, которые Вы наденете на эти сверла перед сверлением ячеек Григгса. Надо, чтобы из первого кондуктора сверло выступало на 3,5 мм (от кондуктора до границы перехода от цилиндрической части сверла к его конической части заточки), из второго – на 4,5 мм, из третьего – на 6 мм.

А сверлить отверстия - ячейки Григгса мы будем так. Разделим окружность обода ротора на общее число ячеек на нём – 36 и накерним их керном. Затем разобьём общее число ячеек на обode – 36 на 3 части. После этого берём самое короткое сверло и высверливаем им 12 углублений с глубиной 3,5 мм на обode, расположив их равномерно относительно друг друга по всей окружности. При этом сверлим в следующем порядке: высверлив первое углубление, следующее сверлим не рядом с ним, а с противоположной стороны обода, третье – уже рядом с первым, четвёртое – рядом со вторым. Рядом, это не значит в соседней точке кернения, это значит через две точки кернения на третьей.

Такой порядок сверления нужен потому, что сверло при его работе постепенно изнашивается, в результате чего следующее отверстие оказывается чуть меньше предыдущего. А когда Вы сверлите их поочередно то с одного края диска, то с противоположного, то неравномерность усредняется, и не возникнет проблем с балансировкой ротора.

После высверливания всех 12 ячеек Григгса, имеющих глубину 3,5 мм, берём второе сверло, и в таком же порядке высверливаем им ещё 12 ячеек Григгса на том же обode ротора, но уже с глубиной 4,5 мм. И. Наконец, берём третье сверло, и высверливаем им остальные 12 ячеек Григгса с глубиной 6 мм.

Я так подробно в который раз объясняю эту процедуру потому, что это очень важно для хорошей работы теплогенератора.

Точно так же вы будете высверливать ячейки Григгса трёх типов и на втором обode ротора, и на третьем. Все ободы будут одинаковыми, но каждый сможет работать с эффективностью, большей единицы, в заданном диапазоне температур – от 50 до 80 °С. Поэтому, когда Вы выбросите из теплогенератора один диск, чтобы уменьшить нагрузку на электромотор, то рабочий диапазон температур теплогенератора от этого не изменится.

На рис. 9.1 и 9.2 Вы видите в промежутках между углублениями 18 сквозные отверстия 19, расположенные в торцах обода диска 13 и отстоящие от его края на расстоянии до центра отверстия, равном 2 – 2,5 диаметрам этих отверстий, выбираемым в тех же пределах от 5 до 10мм. Половина отверстий в торцах ободов 13 дисков ротора, расположенных по периферии этих дисков, – не сквозные, а на глубину от 0,5 до 1 диаметра

этих отверстий. При этом сквозные отверстия 19 и несквозные отверстия 20 чередуются.

Они нужны, во-первых, для того, чтобы вспенивать воду в теплогенераторе, о чём мы уже говорили в других разделах. А во-вторых, для того, чтобы вода лучше проходила через теплогенератор. Ведь миллиметровый зазор между ротором и статором – не самый удобный путь для прохода воды. При наличии сквозных отверстий 19 большая часть воды будет проходить через них. Но и той меньшей её части, которая будет проходить через рабочий зазор между ротором и статором, вполне достаточно, как показали эксперименты Потаповых, для выработки требуемого количества тепла.

Только не спешите сверлить сразу все отверстия и углубления в торцах обода ротора. Высверлите для начала штук 6 всего, да испытайте такой “недоделанный” ротор в работе. Если его работа Вас удовлетворит, то зачем трудиться сверлить остальные? Ведь лишние отверстия создают лишнее сопротивление вращению ротора!

В верхней части фланцев 3 имеются резьбовые отверстия 21 и 22, в которые ввинчивают штуцеры трубопроводов для подачи и отвода воды, нагреваемой в описываемом устройстве. На рис. 9.2 отверстие 22 для выходного штуцера в правом фланце 3 теплогенератора показано выполненным вверху. Это неправильно. Фланец 3 надо развернуть так, чтобы это отверстие оказалось ниже вала теплогенератора 8. Тогда при заполнении теплогенератора водой через входное отверстие 21 в верхней части полости теплогенератора будет оставаться воздушный пузырь, который нужен для работы теплогенератора. Благодаря наличию этого воздуха при быстром вращении ротора теплогенератора будет происходить образование пены, которая, как я уже рассказывал, нужна в рабочем зазоре теплогенератора.

На рис. 9.1 я начертил резиновое уплотнение 4 (типа тех, которые закладывают в металлические крышки для консервирования), вложенное в канавку, выточенную в торце трубы статора 1. Но Вы можете не мудрить так, и не точить никаких канавок под уплотнения, а просто вырезать уплотняющие прокладки из листового паронита и положить их под плоские торцы статора 1, как на рис. 9.4. Только проследите, чтобы глубина выточек во фланцах 3 теплогенератора, на которые одевается своими торцами статор 1, была на 2 мм больше, чем толщина прокладки из паронита.

Для успешной работы столь мощного теплогенератора, но с плохо отбалансированным ротором (кто и на чём это хорошо делает в селе?!) консольная схема крепления ротора уже не годится, так как при малейшей несоосности ротора и вала или разбалансировке ротора развиваются большие силы давления на опоры вала – подшипники 7. Поэтому была выбрана двухопорная схема.

На рис. 9.1 в схеме этого теплогенератора использованы торцовые уплотнения 9 - 10. Здесь я не стал подробно разрисовывать детали этого стандартного узла, поскольку довольно много рассказал о торцовых уплотнениях в разделе 6.6. Хочу только напомнить, что торцовые уплотнения

не любят работать без затворной жидкости. Она не только смазывает пару трения в них, но и спасает её от перегрева.

В качестве затворной жидкости мы применили воду, подав её с низа периферийной части теплогенератора через штуцер 23, ввёрнутый в отверстие ($\varnothing 5 - 8$ мм) во фланце 3 теплогенератора. Другой такой же штуцер 25, соединённый с первым шлангом 24, ввёрнут в отверстие в корпусе 6 подшипникового узла. У периферии теплогенератора, при вращении в нём воды вслед за ротором, давление воды всегда больше, чем у оси, из-за действия центробежных сил. Поэтому вода самотёком движется в шланге 24 от штуцера 23 к штуцеру 25. Проходя затем через вращающуюся часть 10 и 11 торцового уплотнения, она попадает через неё снова в теплогенератор.

Такой же шланг с двумя штуцерами должен быть и у левого подшипникового узла теплогенератора, только на рис. 9.1 они не начерчены.

Увы, уже сентябрь, а данная книга Вам нужна раньше, чем выпадет снег. Поэтому я вынужден спешить и не всё успеваю начертить.

9.2. Теплогенератор для села с ротором из дерева

Плодотворная мысль о выполнении центральной части диска ротора теплогенератора не из стали, а из намного более лёгкого материала, например, из текстолита или др. пластмасс, заставила задуматься и о возможности такого же исполнения монолитных роторов с большим числом рядов ячеек Григгса на них, с каких начинал сам Григгс.

В то время ко мне то и дело обращались люди из села: одни просили помочь обогреть школу, другие – больницу, которую новые власти перестали снабжать горячей водой, третьи – церковь. Вот я и задумался тогда над проектом теплогенератора мощностью киловатт на 30, но предельно простой конструкции, чтобы селяне, у которых теперь, после ограбления нашей Родины евреями-“демократами”, только дыры в карманах, смогли при их нищете, всё же сделать его сами, не дожидаясь милости от властей. Так родился эскиз, приведенный на рис. 9.3, который тоже фигурирует в моей заявке на изобретение [153].

Уже при подаче этой заявки я догадался, что теплоизолирующий барабан 14 можно изготавливать не только из текстолита, ставшего теперь невероятно дорогим и дефицитным, но и из обыкновенного дерева. Да, того самого дерева, из которого ещё в 19-м веке делали всё – и дома, и корабли, и мосты. Предшественницу автомобиля – телегу, тоже делали из дерева. Да что там телегу, первые самолёты делали из дерева!

И даже когда пересели на самолёты из дюралюминия, их пропеллеры по-прежнему предпочитали изготавливать из дерева. Почему? Да потому, что дерево легче алюминия (вспомните, дерево плавает в воде, а алюминий тонет). Тут мы подошли к самому главному для нас достоинству дерева, использовавшемуся в пропеллерах самолётов, – способности работать при больших скоростях вращения n . Кроме того, пропеллер должен иметь ещё и приличный радиус R . А для этого случая мы уже рассматривали формулу (4.29) с её определяющим параметром $[\sigma]/\rho$.

И тут у дерева, благодаря его лёгкости (плотность ρ меньше единицы), при гораздо меньших, чем у алюминиевых сплавов предельно допустимых напряжениях растяжения $[\sigma]$, выявляется явное преимущество. У дуба, например ($[\sigma] \approx 950 \text{ кГс/см}^2$, $\rho \approx 0,8 \text{ г/см}^3$ [155]), параметр $[\sigma]/\rho$ составляет 1185 кГс см/г , у сосны ($[\sigma] \approx 800 \text{ кГс/см}^2$, $\rho \approx 0,5 \text{ г/см}^3$) параметр $[\sigma]/\rho \approx 1600$. У алюминиевых же сплавов, повторим, параметр $[\sigma]/\rho$ составляет всего $300 - 600 \text{ кГс см/г}$, то есть, в полтора раза хуже, чем у дерева! У стали Ст3 он, напомним, составляет всего 180, а у Стали 45 – 250 кГс см/г .

Неожиданный результат, не правда ли? Да, авиаконструкторы неспроста так долго делали пропеллеры из дерева. Пока его не заменили высокопрочные титановые сплавы, которые хоть и тяжелее алюминиевых, но в полтора раза легче стали.

Так почему бы нам в нашей задаче конструирования ротора теплогенератора, где тоже определяющим является параметр $[\sigma]/\rho$, не вспомнить этот положительный опыт прошлых поколений? Тем более на селе, где плотники ещё не перевелись, где каждый хозяин дома, если он настоящий хозяин, умеет столярничать, а каждый десятый держит в своей мастерской станок для токарных работ по дереву.

Барабан 14, на который на рис. 9.3 насажена стальная труба ротора 13, надо изготавливать, конечно же, из высушенного и пропитанного олифой отрезка ствола дерева (чурбана), точно так, как на селе изготавливают деревянные барабаны воротов для колодцев. Их тоже скрепляют (правда, только по краям) стальными обручами.

Поскольку дерево плохо сопротивляется смятию, то в теплогенераторе с деревянным ротором надо устанавливать не одну, а две шпонки 12 с противоположных сторон его вала 8.

Та прочность дерева, о которой я рассказывал до сих пор, – это была его прочность вдоль волокон. А вот прочность древесины в направлении поперёк волокон обычно раза в 2 меньше. Но пусть Вас это особенно не беспокоит. Ведь в той конструкции роторного теплогенератора, которая, приведена на рис. 9.3, дерево не несёт нагрузок. Его удерживает снаружи бандаж ротора – стальная или чугунная труба 1, которая и воспринимает на себя все центробежные силы, действующие изнутри этой трубы. Так что в данном случае надо думать не столько о прочности дерева на растяжение, сколько о его способности противостоять смятию. Но дерево не вата, и сжать его не так то легко. Выстоит.

Ствол дерева, из которого я предлагаю изготавливать барабан ротора, редко бывает однородным. Там попадаются и сучки. Поэтому такой ротор после изготовления обязательно надо отбалансировать. Балансировка нужна ещё и потому, что ячейки Григгса – углубления 18 на поверхности стальной или чугунной трубы 13 ротора будут не все одинаковыми. Ведь на селе вряд ли найдётся хороший сверлильный станок, а заточку свёрла будут осуществлять вручную, каждый раз делая несколько иным угол его заточки по сравнению с предыдущим разом.

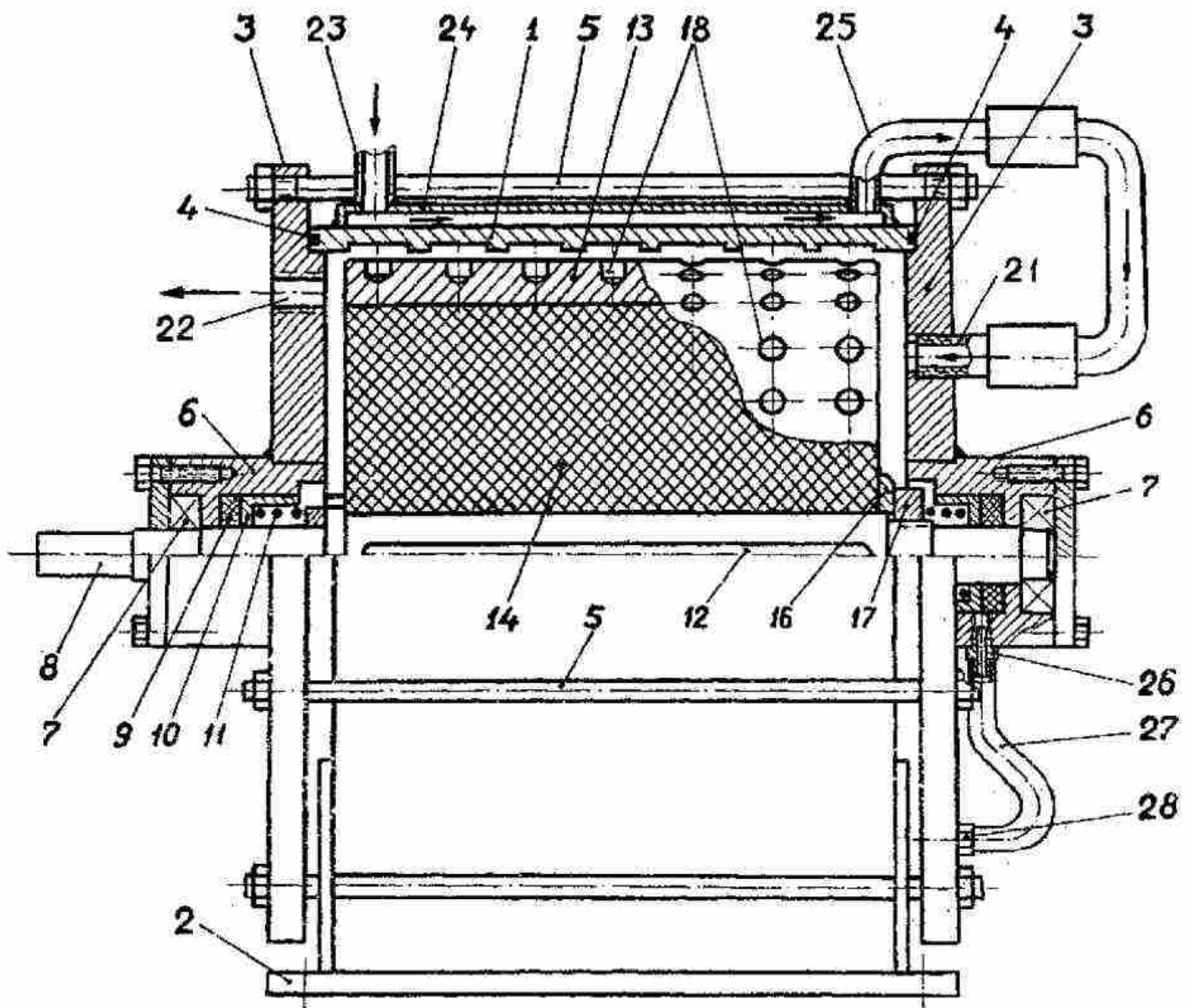


Рис. 9.3. Схема простейшего теплогенератора с ротором, изготовленным из дерева и куска трубы.

Да и нельзя ячейки Григгса высверливать одинаковыми! Если все они будут иметь одинаковую глубину h , то теплогенератор сможет работать с эффективностью, большей единицы, лишь в очень узком диапазоне температур воды. Это потому, что, как Вы помните из раздела 4.3, глубина h ячеек Григгса определяет рабочую температуру теплогенератора.

Чтобы расширить температурный диапазон работы теплогенератора с эффективностью, большей единицы, надо высверливать цилиндрические углубления 18, расположенные вдоль второй окружности от левого края ротора на рис. 9.3, на глубину, чуть большую, чем глубина углублений 18 в первом (самом крайнем слева) ряду. А углубления третьего ряда надо высверливать глубже, чем у второго.

Для тех, кто ещё плохо освоил работу с диаграммами рисунка 9.3, укажу рекомендуемую глубину h ячеек Григгса в двух крайних их рядах – первом и последнем. Допустим, Вы намерены работать при давлении воды в теплогенераторе, приблизительно равном нормальному атмосферному (1 ата), и хотите, чтобы Ваш теплогенератор эффективно грел воду в диапазоне её температур от 40 °С до 80 °С. Тогда самые глубокие ячейки Григгса, расположенные в крайнем правом ряду на роторе теплогенерато-

ра, изображённого на рис. 9.3 (с той стороны, откуда в полость теплогенератора поступает вода из штуцера 21), должны иметь глубину $h = 6$ мм. А самые мелкие отверстия, расположенные на крайней левой окружности на роторе, должны иметь глубину $h = 3,5$ мм. Ячейки же, расположенные на промежуточных окружностях, должны иметь, соответственно, промежуточную глубину h между этими крайними значениями. То есть, глубина ячеек h должна уменьшаться по линейному закону по мере перемещения нагреваемой воды справа налево в рабочем зазоре теплогенератора, изображённого на рис. 9.3.

Диаметр ячеек Григгса можете выбирать в пределах от 6 до 8 мм (какое найдётся сверло), но все они в одном ряду вдоль окружности ротора должны иметь одинаковый диаметр, чтобы не нарушить балансировку ротора.

Ну и как прежде в наших проектах, оптимальный диаметр стальной или чугунной трубы 13 ротора – приблизительно 300 мм, а толщина стенки этой трубы – от 8 до 10 мм после обтачивания её на токарном станке. Изнутри трубу 13, в которую Вы после её наружной механической обработки будете вколачивать пропитанный олифой деревянный чурбан 14, растачивать ни к чему, лишь очистите её. Чурбан 14 лучше посадить в трубу 13 на клей. Рекомендую водостойкий клей №88 (продаётся на рынке). Он при нагревании только увеличивает свою прочность.

Рабочий зазор между цилиндрическими поверхностями ротора 13 и статора 1 делайте в пределах 1 – 2 мм. Надо, чтобы толщина стенки стальной трубы статора 1 уже после механической обработки этой трубы была не меньше, чем 8 мм. Это нужно не только для обеспечения хорошего уплотнения торцов трубы статора 1, но и потому, что внутренняя поверхность этой трубы является мишенью для капель воды, “выстреливаемых” ячейками Григгса 18 на роторе. Чем толще стенка трубы 1, тем более мощные ударные волны рождаются при ударах этих капель о стенку трубы 1.

Кроме того, стальной статор 1 должен выдержать силу удара изнутри в том случае, когда обечайка ротора 1, будучи сделанной из чугуна, лопнет при быстром вращении ротора и разлетится вдребезги как бомба. Ведь в хрупком чугуне часто бывают и раковины, и трещины, не видные снаружи. Если труба статора 1 будет иметь достаточно толстую стенку, она сможет противостоять этому взрыву и спасёт окружающих от осколков.

И конечно же, внутри статора 1 надо выточить цилиндрические канавки-волноводы с глубиной 1 мм над каждым рядом ячеек Григгса в роторе. Ширину канавок рекомендую делать равной 2 – 3 диаметрам ячейки.

На рис. 9.3 я начертил резиновое уплотнение 4 (типа тех, которые закладывают в металлические крышки для консервирования), вложенное канавку, выточенную в торце трубы статора 1. Но Вы можете не мудрить так, и не точить никаких канавок под уплотнения, а просто вырезать уплотняющие прокладки из листового паронита и положить их под плоские торцы статора 1. Только проследите, чтобы глубина выточек во фланцах 3 теплогенератора, на которые одевается своими торцами статор 1, была на 2 - 3 мм больше, чем толщина прокладки из паронита.

Для успешной работы столь мощного теплогенератора, но с плохо отбалансированным ротором (на чём это сделать в селе?!) консольная схема крепления ротора уже не годится, т. к. при малейшей несоосности ротора и вала или при разбалансировке ротора развиваются большие силы давления на опору вала. Поэтому была выбрана двухпорная схема.

На рис. 9.3 отверстие 22 для выходного штуцера в фланце 3 теплогенератора показано выполненным вверху. Это неправильно. Фланец 3 надо развернуть так, чтобы это отверстие оказалось ниже вала 8. Тогда при заполнении теплогенератора водой через штуцер 23, водяную рубашку 24, соединительную трубу 25 и штуцер 21 в верхней части полости теплогенератора будет оставаться воздушный пузырь, который нужен для работы теплогенератора. Благодаря наличию этого воздуха при быстром вращении ротора теплогенератора будет происходить образование пены, которая, как я уже рассказывал, нужна в рабочем зазоре теплогенератора.

При столь большой мощности предлагаемого теплогенератора (30 – 50 кВт на валу электродвигателя) диаметр вышеуказанных штуцеров и труб должен составлять один дюйм. Вместо трубы, соединяющей выходной штуцер 25 водяной рубашки с входным штуцером 21 теплогенератора, можно использовать резиновый соединительный шланг.

В описываемом устройстве вода, прежде чем попасть в полость теплогенератора, проходит по водяной рубашке статора и нагревается в ней до какой-то температуры. Поэтому данный теплогенератор сможет работать с эффективностью, большей единицы, уже почти сразу же после его пуска на холодной воде. (Минут 5 всего ожиданий, а то и меньше, пока ротор и статор теплогенератора не разогреются до 50 °С.) Наличие водяной рубашки 24 заставило по-другому сконструировать опору 2, чем на рис. 9.2. Теперь её две вертикальные пластины расположены не вдоль шпилек 5, а поперёк и приварены к статору рядом с водяной рубашкой 24.

На рис. 9.3 в схеме этого теплогенератора использованы торцовые уплотнения вала 8. Для села они, наверно, будут слишком дороги и дефицитны. Но напомним, что в любое гнездо для торцового уплотнения с успехом входит и сальниковое уплотнение, заменяя его. Так что не тужите, сельские мастера, и ставьте сальники вместо торцовых уплотнений. Правда, при той конструкции, которая изображена на рис. 9.3, сальниковое уплотнение невозможно заменить или подтянуть без разборки теплогенератора. Это не хорошо. Но кто Вам мешает придумать такой сальниковый узел, который и в этом теплогенераторе был бы доступен для обслуживания? Дерзайте и не теряйтесь! И не очень осуждайте меня за то, что я сам не начертил его здесь для Вас. Увы, уже сентябрь, а данная книга, которую я сейчас пишу, отбросив всё остальное, Вам нужна раньше, чем выпадет снег. Поэтому я вынужден спешить и не черчу некоторые стандартные узлы.

По этой же причине не буду писать здесь о назначении шланга 27 со штуцерами 26 и 28, а отсылаю читателя к предыдущему разделу 9.1.

9.3. Чуть более сложная конструкция ротора теплогенератора

Сверлить углубления – ячейки Григгса в стальном ободе ротора теплогенератора по тому рецепту, который рекомендован в предыдущем разделе, – это занятие мучительное. Это для тех, кто не найдёт ещё одной такой же трубы-заготовки для обода ротора. Если же найдёте, то считайте, что Вам повезло и перечитайте ещё раз раздел 7.6 данной книги.

Там предлагалось не мучиться с обеспечением точности глубин сверления на цилиндрической поверхности ротора, а сделать с помощью токарного станка стальную трубу его обода слегка конусной изнутри, просверлить в ней насквозь, не задумываясь, кучу одинаковых отверстий, а затем напрессовать её на трубу, обточенную с таким же углом конусности уже снаружи. И Вы за один день работы по изготовлению такого двухслойного обода ротора получите результат гораздо лучший, чем за неделю сверления углублений на заданную глубину.

Как будет выглядеть такой двухслойный обод на деревянном чурбане ротора, показано на рис. 9.4. (Номера позиций те же, что на рис. 9.3.)

Во всём остальном теплогенератор с таким ротором устроен точно так же, как изображённый на рис. 9.3, только работает лучше, ибо теперь в нём все ячейки Григгса абсолютно точно соответствуют необходимым расчётным глубинам h . Абсолютная точность обеспечивается, во-первых, тем, что, если угол конусности рассчитан правильно и выточен точно по расчёту, то наклонная образующая конической поверхности автоматически делает любое сквозное отверстие в этой трубе имеющим нужную глубину, где бы Вы не просверлили это отверстие. Во вторых, теперь, после напрессовки одной трубы на другую, доньшки у ячеек Григгса оказываются не коническими, как это было на рис. 9.3, а плоскими или почти плоскими. А это значит, что ячейки будут срабатывать (“выстреливать” каплей воды) при точно заданной Вами температуре воды.

Ну а чтобы обеспечить всё это, расскажу ещё раз, как правильно рассчитать нужный угол конусности у труб.

Сначала определитесь, как и в разделе 9.1, с рабочим давлением воды в теплогенераторе. Затем, как и в том разделе, выберите рабочий диапазон температур воды в теплогенераторе. После этого подберите по графикам рис. 4.6 требуемые наименьшую и наибольшую глубину h ячеек Григгса.

После этого берите миллиметровую бумагу и в масштабе 2 : 1, а то ещё крупнее, начертите на ней проектируемый Вами обод ротора, как это сделано на рис. 9.4, только покрупнее. Начертите всё, кроме наклонной прямой – образующей конической поверхности. Её будете чертить после того, как начертите две ячейки Григгса – одну в левом крайнем ряду, другую – в правом крайнем ряду. Левую начертите с наименьшей только что рассчитанной Вами глубиной h , правую – с наибольшей. После этого проводите, наконец, наклонную прямую так, чтобы она проходила через точки пересечения радиальных осей этих ячеек Григгса с их доньшками. Проведенная прямая линия имеет тот самый угол наклона (угол конусности), который Вы искали.

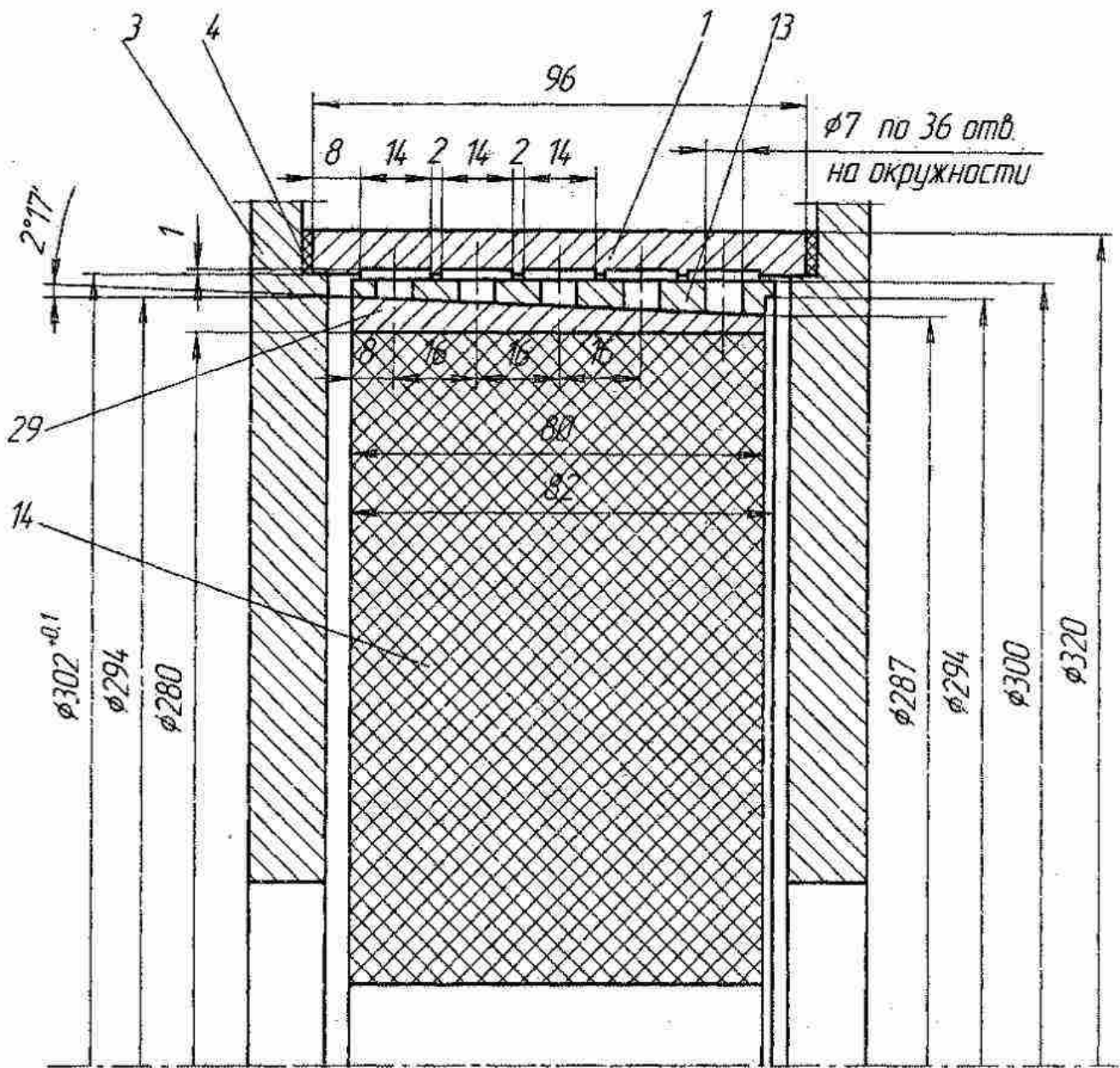


Рис. 9.4. Деревянный ротор с двухслойным стальным ободом.

А теперь измерьте расстояния от оси ротора до точек пересечения этой наклонной линии с вертикальными линиями торцов ротора. Это и будут те радиусы, которые Вам надо будет указать на чертеже, который Вы отдадите токарю. Правда, на чертеже Вы должны будете указать не радиусы, а диаметры. Для этого найденные Вами радиусы умножьте на 2.

Вот такая не сложная процедура, столь подробное изложение которой может кое-кому показаться оскорбительным. Но лучше так оскорбить грамотных, чем позволить не очень грамотным ошибиться.

По этой же причине советую Вам указывать на чертеже не только углы конусности, но и диаметры начала и конца конических поверхностей. Тогда Вам легче будет проконтролировать, не выдал ли токарь брак. Ибо диаметры измерять гораздо легче, чем малые углы конусности.

На рис. 9.4 в качестве примера осуществлены предлагаемые графические построения для ротора, имеющего наружный диаметр 300 мм и 5 рядов ячеек Григгса с диаметром 7 мм каждая. Минимальная глубина ячеек здесь – 3,5 мм, максимальная – 6 мм. Этому соответствует интервал темпе-

ратур теплогенератора, при которых он будет работать с эффективностью, большей единицы, в пределах от 45 до 80 °С.

На рис. 9.4 Вы видите 5 рядов ячеек Григгса. Для вращения такого ротора со скоростью 3000 об/мин требуется, как уже говорилось выше, двигатель с мощностью до 25 кВт. Если же Вы пожелаете сделать теплогенератор большей или меньшей мощности, то должны либо увеличить, либо уменьшить длину ротора и число рядов ячеек на нём. Но если при этом диаметр ротора останется тем же, то Вам уже не надо по-новому вычислять глубины h ячеек Григгса в крайних рядах нового ротора. Они останутся теми же, а вот угол наклона образующей конической поверхности изменится. Чем длиннее ротор, тем меньше этот угол.

Конечно, не всем повезёт найти трубы-заготовки для ротора и статора именно тех диаметров, которые нужны по рис. 9.4. Если найденные Вами будут отличаться по диаметру от требуемых, и у Вас радиус ротора R окажется больше, чем 150 мм, то не расстраивайтесь, а пересчитайте минимальную и максимальную величины h .

Пересчитать не сложно, как я уже рассказывал в конце раздела 4.3. Те, кто сделают теплогенератор с ротором, у которого радиус R в K раз больше, чем 150 мм, должны разделить величины h , найденные по расчётам для радиуса $R = 150$ мм, на величину K . Чем больше радиус ротора, тем меньшей должна быть глубина ячеек Григгса на нём.

Изготовить такой двухслойный обод ротора теплогенератора, казалось бы, не сложно. Сложно найти в наше время токаря, который сумел бы обе сопрягаемые конические поверхности выточить с одинаковым углом конусности. Они обязательно будут немножко разными. Чтобы исправить этот дефект, рекомендую напрессовывать бандаж 13 на обод 29 по горячепрессовой посадке. Для этого обечайку 13 с уже просверленными в ней всеми отверстиями разогрейте почти докрасна и насадите на холодный обод 29, поставленный на ровную металлическую или бетонную плиту. При отсутствии прессы положите сверху на торец раскалённой обечайки ещё одну металлическую плиту и нагрузите её кирпичами или другой тяжестью, а то и просто постучите по центру верхней плиты кувалдой. Когда всё остынет, обе детали схватятся намертво.

Воду в рабочий зазор теплогенератора с несколькими рядами ячеек Григгса, глубины h которых возрастают при переходе от одного ряда к следующему, следует подавать в направлении от больших ячеек к меньшим. Ибо у более глубоких ячеек температура срабатывания ниже, чем у мелких (см. графики на рис. 4.6). Тогда к первому по ходу воды ряду ячеек вода будет поступать с наиболее низкой температурой, ко второму – уже чуть подогретой, к третьему – ещё более тёплой. В результате уже не один, а несколько рядов ячеек будут работать в кавитационном режиме и нагревать воду с эффективностью, большей единицы.

Поэтому в схемах теплогенераторов, изображённых на рис. 9.3 и 9.4, воду подают справа налево, а глубины ячеек Григгса возрастают слева направо вдоль поверхности ротора.

Обратите внимание на то, что стальной бандаж 13 ротора, сечение которого изображено на рис. 9.4, имеет в правом верхнем углу этого сечения двухмиллиметровый выступ по всей своей окружности. Он предназначен для того, чтобы Вы пропилили в этом кольцевом выступе несколько (штук 6 всего) трёхмиллиметровых по их ширине радиальных канавок, расположенных симметрично относительно оси ротора, чтобы не нарушить его балансировку. Эти радиальные канавки при вращении ротора будут работать как маломощный центробежный насос, подающий воду в рабочий зазор между ротором и статором 1 теплогенератора. Но главное назначение этих радиальных канавок – вспенивать воду, поступающую в рабочий зазор. О роли пены в этом зазоре я уже много писал выше в данной книге, поэтому не буду повторяться.

Конечно, придуманный нами способ расширения диапазона температур, при которых роторный теплогенератор работает с эффективностью, большей единицы, прост и великолепен. Но я не советую слишком увлекаться таким расширением диапазона температур. Ведь это расширение ведёт к снижению эффективности теплогенератора. Ибо при большом разбросе глубин ячеек Григгса при каждой конкретной температуре в этом диапазоне хорошо работает только один ряд ячеек из трёх или пяти. А это значит, что 2/3 или ещё большее число ячеек не вырабатывают избыточного тепла, а лишь создают сопротивление вращению ротора из-за трения их о воду. Они нагревают её в это время как обыкновенный фрикционный нагреватель – с эффективностью, меньшей единицы.

Поэтому я полагаю, что оптимальная ширина рабочего диапазона температур для роторных теплогенераторов должна быть всего в 15 – 20 °С. Например, от 60 до 80 °С. Или от 65 до 80 °С. Ну а кому нужен кипяток – то выбирайте диапазон от 80 до 100 °С. Теперь, слава Богу, мы знаем, как его не только выбирать, но и обеспечивать.

Вы спросите, а как же нагревать воду до исходных 60 или даже 80 °С? Есть два решения этой проблемы.

Первая – для случая, когда к Вам постоянно поступает холодная вода, которую надо нагревать до 70 – 80 °С и безвозвратно отдавать потребителю. Тогда Вы должны либо поставить бойлер-теплообменник и нагревать холодную воду не непосредственно в теплогенераторе, а в этом теплообменнике за счёт тепла более горячей воды, циркулирующей через первичный контур теплообменника и через теплогенератор по замкнутому контуру. Она на входе в теплогенератор будет иметь, например, 70 °С, а на выходе 85 °С.

Второй вариант – это когда вода, нагретая в теплогенераторе, используется для обогрева батарей водяного отопления здания и возвращается обратно в теплогенератор по замкнутому контуру. Тут вообще нет проблем. Обеспечьте лишь, чтобы температура возврата не выходила за нижнюю границу температур, при которых теплогенератор работает с эффективностью, большей единицы. Например, вода уходит из теплогенера-

тора в систему локального отопления здания при 75 °С, а возвращается обратно в теплогенератор при 60 °С.

Тут существует лишь проблема однократного первичного нагрева воды при пуске отопительной системы, когда вода в ней вообще холодная. Но это ведь лишь раз в сезон, тут можно и подождать, пока теплогенератор, работая за пределами его диапазона рабочих температур как обыкновенный фрикционный нагреватель, с эффективностью, меньшей единицы, нагреет всю эту воду до нужной температуры. Можно, конечно, и тут искать всякого рода обходные маневры, но стоит ли? Ведь почти всякое дополнительное решение требует усложнения схемы отопления здания, а значит, дополнительных капиталовложений. Впрочем, изобретать и пробовать никому не возбраняется.

Наша догадка о влиянии глубины ячеек Григгса на ту температуру, при которой эти ячейки начинают работать с эффективностью, большей единицы, объяснила, наконец, почему роторные теплогенераторы Потапова, изготовленные на знаменитом ковровском заводе им. Дегтярёва, где квалификация рабочих высочайшая, грели воду, как правило, хуже, чем теплогенераторы, изготовленные по тем же чертежам и тоже под наблюдением Ю.С.Потапова на истринском заводике шахтного оборудования, где и квалификация рабочих гораздо ниже, и трудовая дисциплина не на высоте.

Теперь мы с Вами понимаем, что в роторах теплогенераторов, изготовленных на ЗИДе, все ячейки Григгса были высверлены строго по чертежу — одинаковой глубины. А в Истре сверлили как Бог пошлёт, глубины ячеек “гуляли” только так. В результате диапазон рабочих температур, при которых теплогенератор работает с эффективностью, большей единицы, в истринских изделиях был невольно расширен. А ковровские лишь изредка вдруг начинали работать с высокой эффективностью, а потом переставали по непонятным причинам. Теперь-то мы с Вами можем смеяться, зная причину и зная, как легко всё можно было уладить. Но тогда разработчикам было не до смеха. Они нервничали и ссорились. Может быть, частично из-за этого дела Ю.С.Потапова в Подмоскowie шли всё хуже и хуже.

Ибо нестабильность работы теплогенераторов подрывала доверие потенциальных заказчиков и к нашим утверждениям об использовании в них энергии холодного ядерного синтеза. Большинство потенциальных заказчиков вообще не верила в холодный ядерный синтез, начитавшись в газетах, журналах и в Интернете статей Э.П.Круглякова и др. членов пресловутой Комиссии по борьбе с лженаукой при Президиуме РАН, которые всю поливали грязью это научное направление, в том числе и Потапова с его теплогенераторами. А более информированное меньшинство, которое продолжало верить в ХЯС, знало, что реакции холодного ядерного синтеза у всех исследователей, изучавших их, шли всегда нестабильно, результаты опытов не всегда воспроизводились. Наблюдая нестабильность работы теплогенераторов Потапова, эти люди полагали, что она обусловлена нестабильностью реакций ХЯС, идущих в нём, и спрашивали: кому нужно оборудование, работающее заведомо не стабильно?

9.4. Автомат, стреляющий водой

Достоинством теплогенератора Григгса является его простота. А недостатком является то, что после “выстрела” ячейки Григгса каплей воды заполнение этой ячейки новой порцией воды происходит снаружи, из рабочего зазора теплогенератора. Он же наполнен не столько водой, сколько пеной. Кроме того, при заполнении ячейки Григгса воде приходится преодолевать центробежные силы, возникающие от вращения ротора, которые стремятся вытолкнуть её из ячейки. В результате процесс заполнения ячейки затягивается, и скорострельность этой “пушки” оказывается не очень высокой.

Ячейку Григгса я уже не первый раз сравниваю со старинной пушкой, которая заряжается с дула. А весь ротор теплогенератора Григгса с несколькими рядами ячеек на нём можно сравнить со старинным многопалубным фрегатом, из бортов которого выглядывает несколько рядов пушек. Такие корабли были страшны тем, что являлись плавучими артиллерийскими батареями с высокой плотностью залпового огня. Вот только перезаряжать такие пушки после выстрела было делом долгим.

Скорострельность пушек и ружей повысилась, когда придумали, как заряжать их не с дульной, а с казённой части. Для этого оружейники изобрели затвор.

Давайте и мы возьмём на вооружение этот приём, и придумаем, как “заряжать” ячейку Григгса водой не снаружи, из рабочего зазора теплогенератора, а изнутри его, через открывающееся, как затвор винтовки, донышко этой ячейки.

Если для этого идти по пути, протоптанному оружейниками, то путь будет долог и сложен. А нам надо побыстрее и попроще. В этом нам снова поможет волшебное слово **ротор**.

Мы с Вами ведь уже почти изобрели необходимое для этого устройство, когда придумали надеть на обод ротора бандаж с отверстиями. Для реализации нашей новой задумки осталось сделать ещё два маленьких шага. Вы уже догадались каких?

Правильно! В ободу 1, находящемся внутри бандажа 2 с отверстиями 3, необходимо тоже проделать отверстия 4, соосные с радиальными отверстиями 3 бандажа. (См. рис. 9.5.) А второй шаг – закрепить обод 1 неподвижно, а бандаж 2 ротора вращать вокруг него.

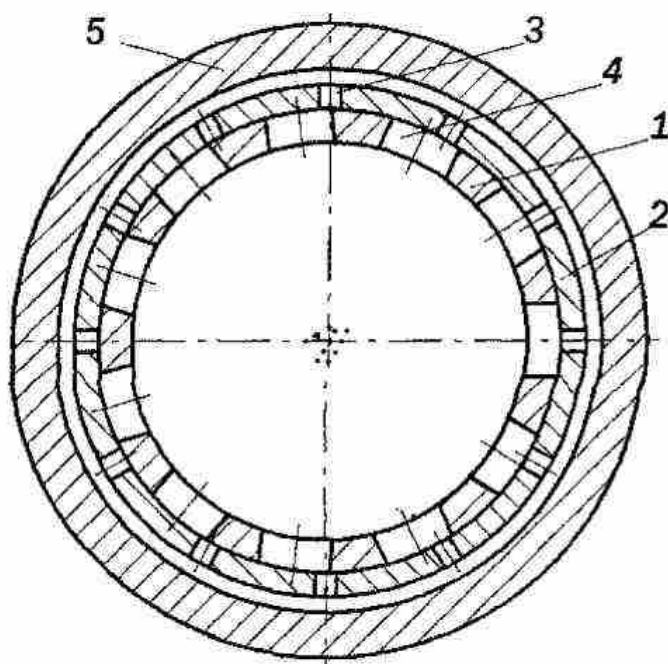


Рис. 9.5. Схема роторного автомата.

Для этого придётся между ними оставить тоненький зазор. Чем тоньше этот зазор, тем плотнее будет закрывать такой роторный затвор ствол нашей “пушки” с казённой её части при вращении бандажа ротора.

Понятно, что при вращении ротора 2 в таком устройстве доньшки отверстий-ячеек Григгса будут периодически то открываться, то закрываться. При открытом “затворе” ячейка Григгса превращается в сквозное отверстие, через которое воду устремляется от оси ротора к его периферии под действием центробежной силы. Эта сила и обеспечивает большую скорость заполнения отверстия 3 в роторе 2 водой. Именно водой из срединной части теплогенератора, а не пеной из рабочего зазора между ротором и статором, как это было раньше.

По окончании заряжания отверстия 3 водой это отверстие перекрывается ободом-затвором 1 (давайте будем называть его просто **затвором**), и отверстие 3 превращается в ячейку Григгса, готовую к “выстрелу” каплей воды. Правда, доньшко этой ячейки теперь не неподвижно, а быстро скользит в направлении поперёк “ствола”. Но это не мешает, а только помогает делу, ибо при этом создаются дополнительные кавитационные пузырьки у краёв отверстия 3, прилегающих к движущемуся доньшку.

Далее всё происходит точно так, как в обыкновенной ячейке Григгса, о чём Вы уже читали в разделе. 4.3. Ячейка “выстреливает” каплей воды, капля или струйка воды врезается в находящуюся напротив ячейки металлическую поверхность статора 5 и порождает ударную волну. А дальше читайте в разделе 4.3, если Вы забыли, что там было написано или пролистали тот раздел, не прочитав.

Каким должен быть зазор между ротором 2 и неподвижным затвором 1? Вы скажете, что чем меньше, тем лучше. Не верно. При очень малом зазоре к силам трения вращающегося ротора о воду в этом зазоре прибавятся ещё и силы смачиваемости или поверхностного натяжения воды, что увеличит нагрузку на двигатель, приводящий ротор во вращение. И хотя все потери энергии вращения ротора на трение тут в конечном счёте пойдут на нагрев воды, что нам вроде бы и надо, но этот нагрев будет осуществляться с эффективностью, меньшей единицы, как в обыкновенном фрикционном нагревателе. А нам хочется иметь эффективность больше единицы. Поэтому не надо делать зазор между ротором 2 затвором 1 меньше, чем 0,5 мм. Полмиллиметра – это как раз то, что надо. И технически вполне достижимо (если постараться), и для дела подходит.

Если Вы заметили, цилиндрическая часть ротора такого теплогенератора, состоящая из одного лишь бандажа 6, будет совсем тоненькой по сравнению с прежней. А значит, станут меньше и её масса, и момент инерции. Это приведёт к уменьшению инерционного сопротивления ротора при его раскручивании электродвигателем во время включения теплогенератора, и к уменьшению пусковых токов электродвигателя. А они, как Вы помните, раньше были столь большими, что это создавало проблемы для электриков, подключавших роторные теплогенераторы к электросети.

Если отверстия 3 в роторе 2 и отверстия в неподвижном затворе 1 строго соосны, то все ячейки Григгса в таком устройстве будут “стрелять” синхронно, “залпами”. Если же число отверстий в затворе 1 сделать не равным числу отверстий в роторе 2, как это изображено на рис. 9.5, то устройство будет вести “стрельбу” уже “беглым огнём”, то есть не синхронно. Я пока не знаю, что лучше для дела – “залпы” или “беглый огонь”. Это уж проверите Вы, когда сделаете и такие, и такие теплогенераторы.

Для тех, кто решится апробировать эту идею, привожу на рис. 9.6 эскиз такого теплогенератора.

Как и раньше, такой теплогенератор можно делать как с одним рядом отверстий-ячеек Григгса на роторе, так и с несколькими рядами. Но сразу должен предупредить, что однорядный теплогенератор теперь сможет работать с эффективностью, большей единицы, только при определённой выбранной Вами температуре воды. А когда её температура чуть ниже заданной – эффективность будет не только меньше единицы, но даже ниже, чем у обыкновенного фрикционного нагревателя. Это потому, что все ячейки Григгса у такого однорядного теплогенератора будут иметь одинаковую глубину h . А она, как Вы помните из раздела 4.3, и определяет рабочую температуру теплогенератора.

Поэтому я не стал даже рисовать однорядный теплогенератор-автомат, а начертил на рис. 9.6 многорядный.

Чтобы расширить температурный диапазон работы этого теплогенератора с эффективностью, большей единицы, надо делать наружную поверхность ротора не цилиндрической, а конусной. Тогда отверстия второго ряда будут чуть глубже отверстий первого ряда, а отверстия третьего ряда – глубже, чем отверстия второго. При этом рабочий зазор между конической поверхностью ротора и цилиндрической поверхностью статора я предлагаю делать равным 0,5 мм в самом узком месте этого зазора. (Или в самом толстом месте ротора.) А у противоположного конца ротора он будет, естественно, больше одного миллиметра. Думаю, что делу это не повредит.

Вода в рабочем зазоре между ротором и статором должна перемещаться, конечно же, в направлении от узкой части этого зазора к широкой. Ибо в узкой части зазора глубина h отверстий в коническом роторе больше, чем в широкой части рабочего зазора. А чем глубже ячейки Григгса, тем при меньшей температуре воды они работают с эффективностью, большей единицы. (См. графики на рис. 4.6) Вода, только-только поступившая в рабочий зазор с одного его края, естественно, холоднее воды, уже дошедшей по рабочему зазору до его середины. Потому-то у входа воды в рабочий зазор должны быть самыми глубокими ячейки Григгса.

Конструкция теплогенератора, предлагаемая на рис. 9.6, очень похожа на рассмотренную в разделе 7.6 конструкцию роторного теплогенератора, изображённого на рис. 7.18, который был тоже разработан на основе насоса X65-50-160P. Поэтому тем, кто внимательно прочитал тот раздел, в новой конструкции разобраться будет проще простого. Кстати, конструктивно она оказалась проще той!

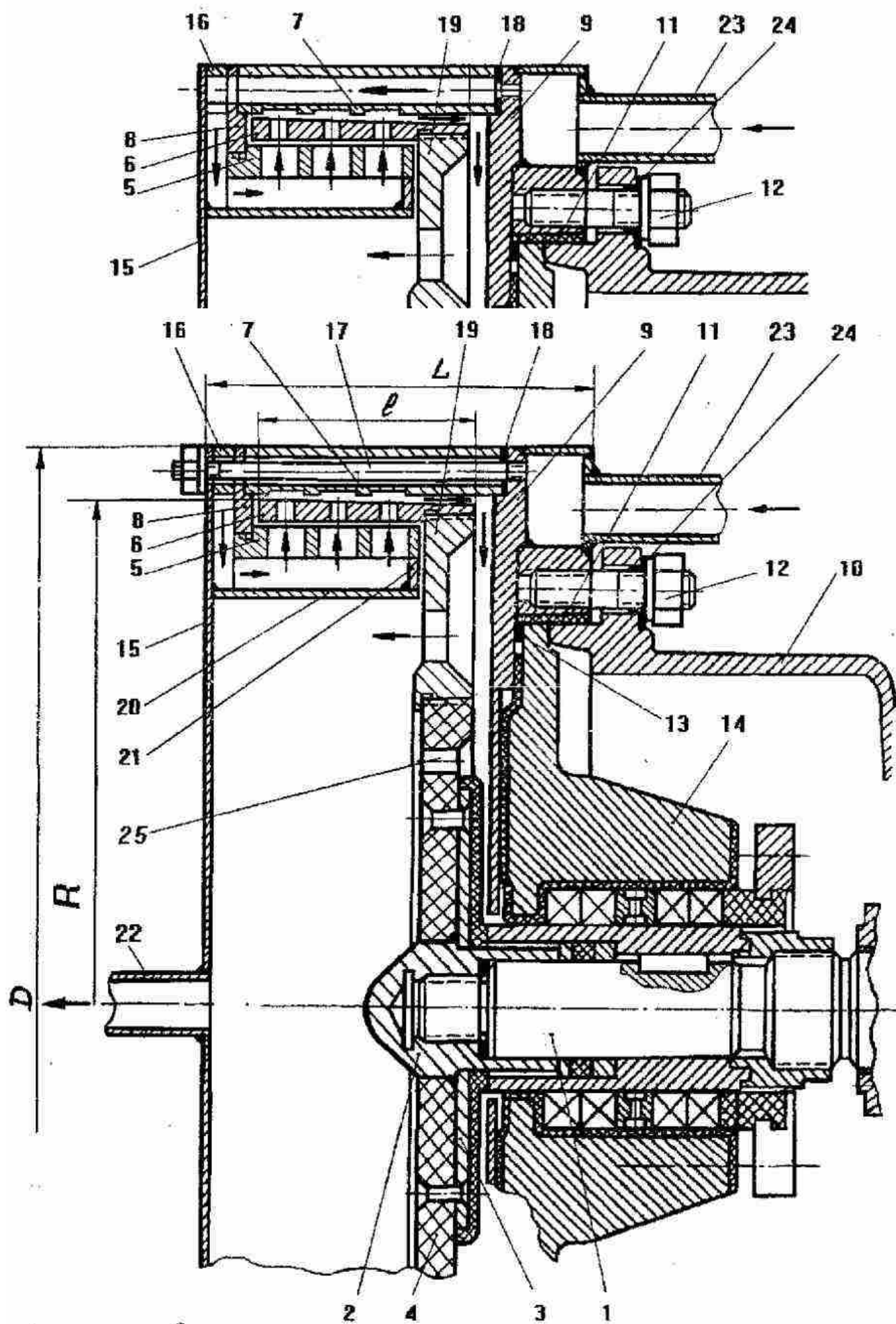


Рис. 9.6. Роторный теплогенератор с автоматизированной подачей воды в ячейки Григгса от оси вращения. Вверху показан разрез по отверстию для прохода воды, не перекрытому стягивающей шпилькой 17.

Увы, конструкторская мысль всегда движется к гениально простому через бездарно сложное. Но не выбрасывать же нам те эскизы, коль я под занавес книги разработал лучшие. Впрочем, лучшие ли? Ведь конструкция, предлагаемая на рис. 9.6, никем ещё не была опробована. Будет ли срабатывать роторный затвор-автомат? Ответить на этот вопрос должны Вы, если рискнёте осуществить в металле такую красивую идею.

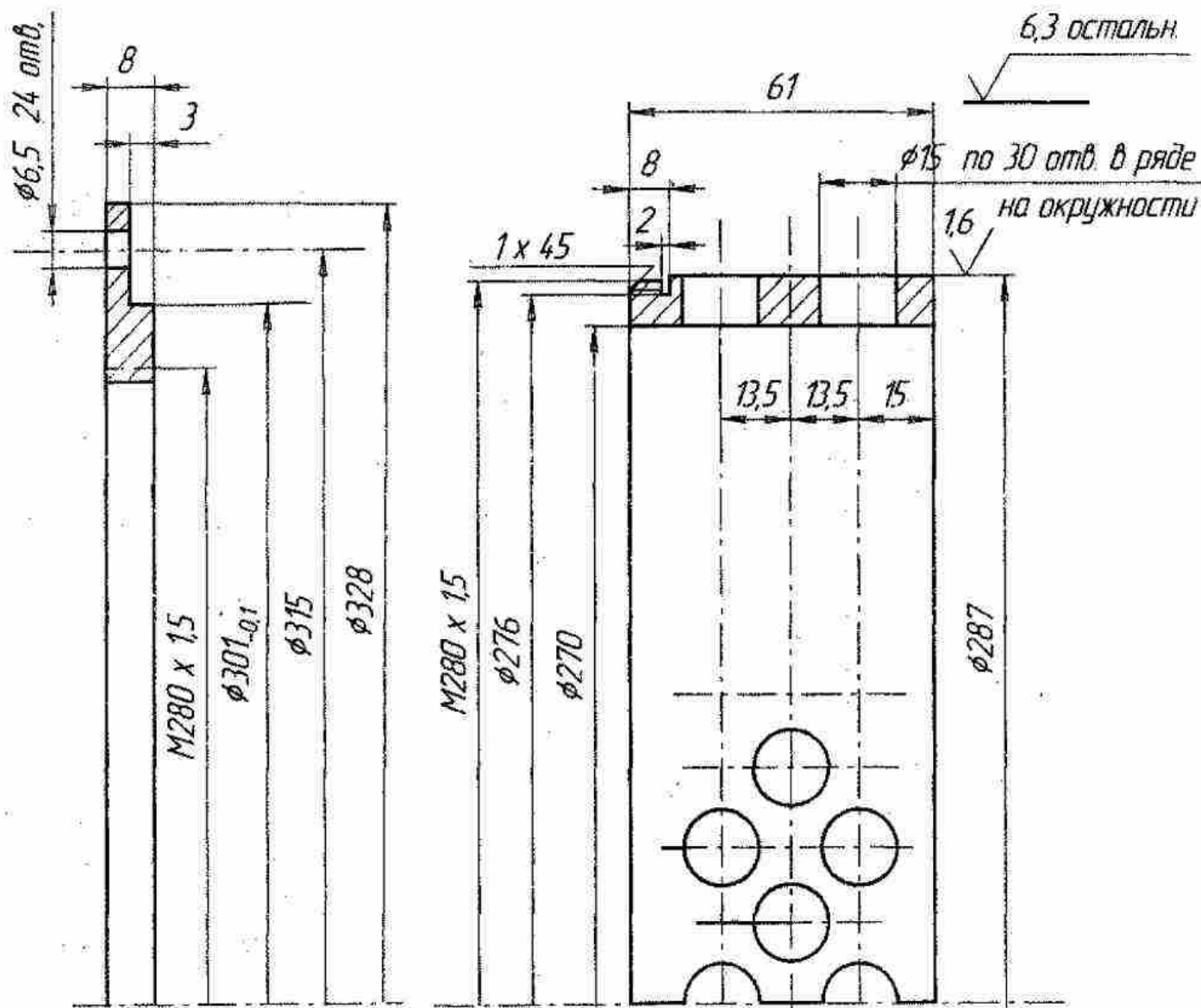


Рис. 9.7. Фланец 8 теплогенератора.

Рис. 9.8. Затвор 5 теплогенератора.

В предлагаемом теплогенераторе неподвижный затвор 5 ввинчивается в резьбовое отверстие во фланце 8, опирающемся на статор 7 и центрируемом им. В статоре 7 (его эскиз см. на рис. 9.10) я наконец-то нарисовал канавки-волноводы, вытачиваемые над отверстиями-ячейками Григгса в стальном бандаже 6 ротора, изображённого на рис. 9.11).

Новым по сравнению с рис. 7.18 является введение между бандажом ротора 6 и текстолитовым диском 4 в этом роторе обода 19 из дюралюминия. Он нужен для того, чтобы увеличить площадь контакта нагреваемой воды с горячей поверхностью металла ротора. Ведь у бандажа 6 поверхность маловата, а это самая горячая деталь в теплогенераторе. Если она перегреется и вода при контакте с ней начнёт закипать, то все описанные

выше процессы в ячейках Григгса прекратятся. То есть теплогенератор перестанет вырабатывать тепло до тех пор, пока бандаж 6 не остынет до приемлемой температуры. Нам совсем не нужны такие перебои в работе теплогенератора. Обод 19 и будет помогать снимать вырабатываемое тепло с бандажа 6 и передавать его окружающей воде.

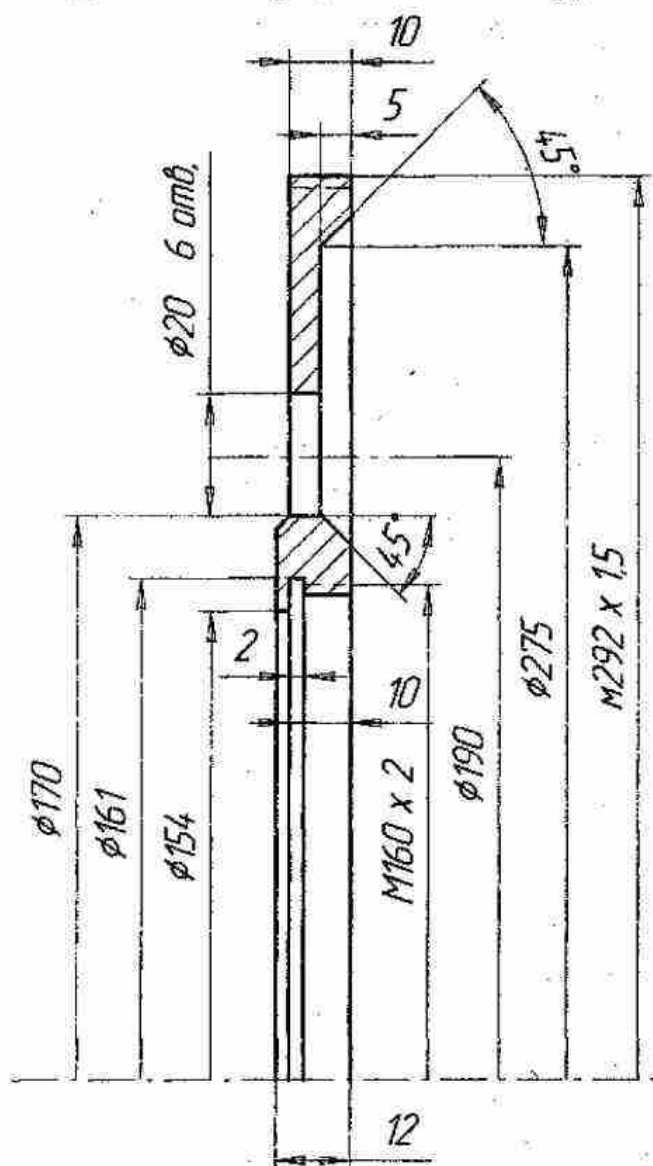


Рис. 9.9. Обод 19 ротора.

Вытачивать его надо по тому же эскизу, что был приведен на рис. 7.19, только теперь на нём будет резьба М160 х 2. Новым в диске 4 являются два отверстия 25 диаметром 5 – 8 мм, симметрично расположенные относительно оси. Они предназначены для того, чтобы Вы вставили в эти отверстия два гвоздя или два стержня, а между ними ломик, когда надумаете отворачивать ротор от вала 1 при разборке теплогенератора.

А то все конструкторы привыкли больше думать о том, как собрать изделие, а о том, как его разобрать, не заботились, пока изделие было собственностью государства, а не конструктора. Пусть, мол, об этом думают военпреды, когда захотят проконтролировать качество сборки изделия. Так и жили.

Этот обод предлагаю вытачивать из дюралюминия потому, что это самый лёгкий сплав. Ведь мы хотим, чтобы ротор теплогенератора был как можно легче и не создавал большого инерционного сопротивления электродвигателю при раскручивании его тем после включения.

Я, конечно, понимаю, что после того, как “демократы” разворовали нашу страну и вывезли почти все запасы цветных металлов из неё за рубеж, Вам будет трудно найти дюралюминиевую заготовку для вытачивания из неё обода 19. Так ведь сами виноваты – надо было защищать советскую власть с оружием в руках, а не взирать равнодушно на то, как страну обворовывают.

В результате введения в конструкцию ротора обода 19 диаметр текстолитового диска 4 уменьшается. Напомню, что этот диск 4 мы делаем из текстолита или стеклотекстолита для того, чтобы предотвратить утечки тепла с металлического обода ротора на его вал 1.

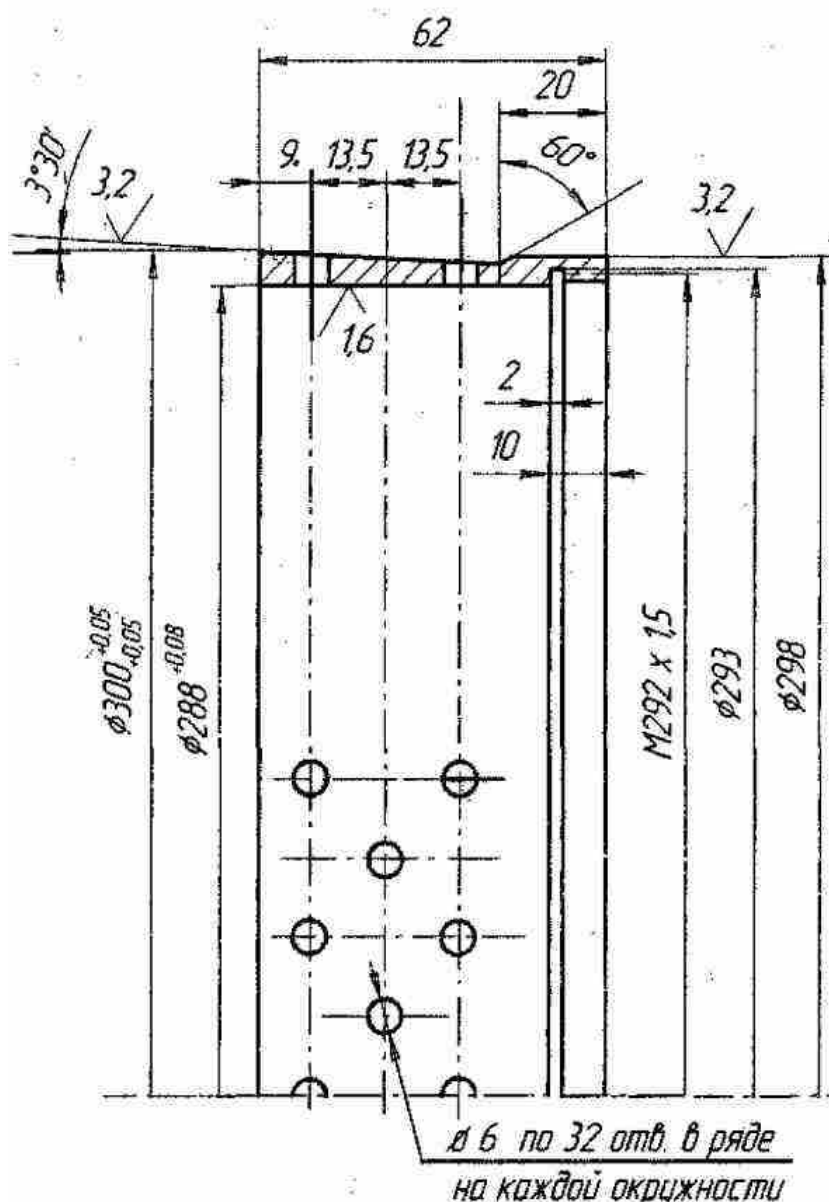


Рис. 9.11. Бандаж 6 ротора.

Кто внимательно читал мою предыдущую книгу [4], тот может заметить, что предлагаемая конструкция очень похожа на некоторые роторно-пульсационные диспергаторы и эмульсаторы, кратко описанные в ней как прототипы роторных теплогенераторов А.Ф.Кладова и А.Д.Петракова. Там тоже присутствуют две, а то больше соосных обечаек с радиальными отверстиями в них, тоже соосных друг другу. Но заметьте, что почти во всех тех устройствах наружная обечайка закреплена неподвижно, а вращается внутренняя обечайка. При таком расположении обечаек ячейки Григгса, если они и образуются при вращении ротора, оказываются перевернутыми кверху донышком по отношению к силам инерции, а потому не могут срабатывать, то есть “выстреливать” каплю воды.

А в тех немногочисленных роторно-пульсационных эмульсаторах, у которых вращалась наружная обечайка, не было, увы, массивного статора, в который ударялись бы струйки жидкости, “выстреливаемые” из отверстий вращающейся обечайки. Они “выстреливались” в большой объём жидкости, окружающей вращающуюся обечайку, и их энергия гасилась этой жидкостью, не порождая мощных ударных волн.

Стальной диск-прокладка 16, имеющий толщину 5 мм, — точно такой же, как изображённый на рис. 7.25 — с вырезами для прохода воды у половины отверстий $\varnothing 6,5$ мм, высверленных в нём под шпильки 17.

В предлагаемом теплогенераторе его корпус 9, имеющий точно такую же конструкцию, как на рис. 7.9, будет нагреваться уже сильнее, чем в теплогенераторе, изображённом на рис. 7.18, ибо теперь его омывает горячая вода, выходящая из рабочего зазора между ротором и статором. Поэтому не забудьте перед закручиванием гаек на шпильках 12 подложить под них теплоизолирующие шайбы 24, такие же, как изображённые на рис. 7.15.

9.5. Теплогенератор из моноблочного электронасоса

Как уже говорилось в разделе 6.8, мы с Ю.С.Потаповым долго не решались переделывать в роторные теплогенераторы моноблочные насосы, хотя они являются самыми компактными и дешёвыми из всех. Ну, Юрий Семёнович о себестоимости своей продукции никогда особенно не задумывался. Нас смущало другое – то, что в моноблочных насосах рабочее колесо насажено непосредственно на вал электродвигателя (см. рис. 6.20). Если его заменить стальным ротором теплогенератора, то тепло с этого ротора будет уходить по валу электродвигателя прямо на его подшипники и на ротор электродвигателя, перегревая их. Правда, электродвигатель спасает от перегрева вентилятор, имеющийся в каждом из них. В данном случае вентилятор будет рассеивать в окружающем воздухе значительную часть тепла, вырабатываемого теплогенератором. Это тепло пойдёт не на нагрев воды, необходимой потребителю, а на напрасный и даже вредный нагрев воздуха в той кладовке, в которой будет установлен теплогенератор. Потому мы не спешили осваивать ещё и моноблочные насосы.

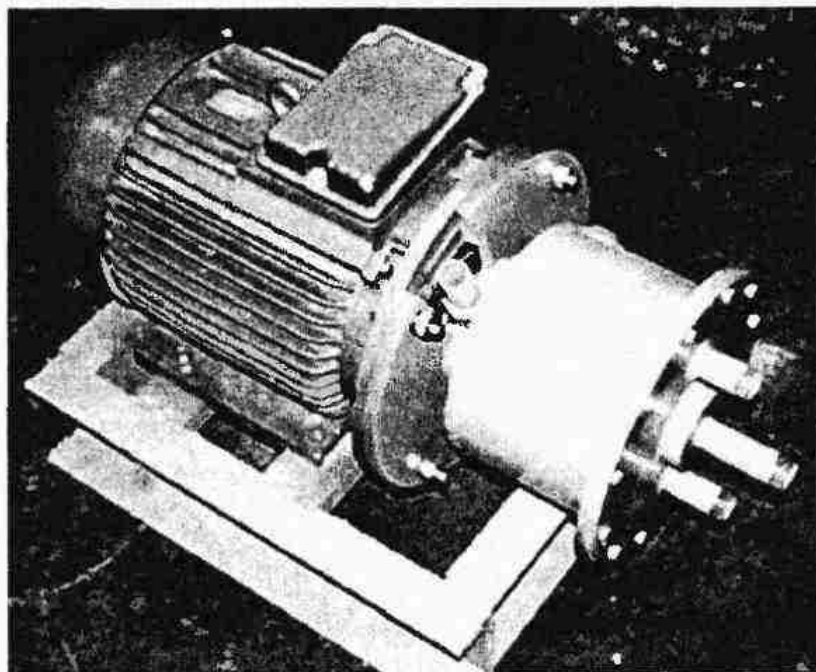


Рис. 9.12. Теплогенератор с фланцевым электродвигателем, изготовленный на Опытно-механическом заводе в С-Пб.

В результате нас в этом деле опередили сотрудники петербургского Опытно-механического завода, которые, познакомившись в начале 2002 г с нашими теплогенераторами на 3-й Всероссийской выставке «Изделия и технологии двойного назначения», вскоре соорудили теплогенератор с двухдисковым ротором именно на основе моноблочного насоса (см. рис. 9.12).

Правда, от насоса они взяли только фланцевый электродвигатель с его длинным валом. Всё остальное, в том числе и сальниковый узел, предпочли изготовить сами.

Но эффективность этого теплогенератора оказалась ниже 80%. И не только потому, что значительная часть вырабатываемого тепла уходила по валу на электродвигатель, но ещё и потому, что петербуржцы намудрили с расположением ячеек Григгса. Вместо того, чтобы высверливать их на цилиндрической поверхности диска ротора, они, как я уже рассказывал в разделе 3.5, делали их в плоской торцевой поверхности дисков ротора. Понятно, что так расположенные ячейки Григгса уже не могли работать. Это

ещё раз подтверждает правильность наших представлений о работе ячеек Григгса, изложенных в разделе 4.3.

И вот, наконец, у меня родилась простая идея (запатентованная мною в [153]) ввести в конструкцию ротора теплогенератора текстолитовый диск, отделяющий стальной обод ротора от вала. Удельная теплопроводность текстолита раз в 100 ниже, чем у стали, поэтому такой диск вполне обеспечивает необходимую теплоизоляцию, предохраняя вал от перегрева. Теперь можно было взяться и за моноблочные насосы.

Поскольку в моём распоряжении оказалось не так уж много чертежей таких насосов, выбирать не приходилось, и я начертил такой теплогенератор на основе насоса КМ 80-50-200, о котором рассказывалось в разделе 6.20. У этого насоса электродвигатель имеет установленную мощность 15 кВт и развивает 3000 об/мин. А в разделе 9.4 мы как раз разработали теплогенератор – автомат, три ряда ячеек Григгса у ротора которого требуют мощности электродвигателя 15 кВт. Поэтому я взял эскиз этого теплогенератора – автомата, приведенный на рис. 9.6, и прилепил его к эскизу моноблочного насоса типа КМ, приведенному на рис. 6.20. В результате получился эскиз, приведенный на рис. 9.14.

При этом почти ничего не пришлось подтирать и изменять. Разве только толщина текстолитового диска 8 у ротора стала чуть большей. Да и ту при желании можно было бы оставить прежней.

Почему я взял эскиз именно теплогенератора – автомата, хотя он ещё никем не испытывался в работе? Ведь на то посадочное место, которое имеется у насоса КМ, изображённого на рис. 6.20, столь же легко можно было посадить почти любой из рассмотренных нами выше роторных теплогенераторов. Смотрите: и теплогенератор с рис. 7.18 сюда войдёт, и теплогенератор с рис. 7.5 тоже войдёт. Но мы выбрали теплогенератор с рис. 9.6. Почему?

Да потому, что ротор у такого теплогенератора самый лёгкий из всех. А это немаловажно для работы электродвигателя с таким длинным, консольно выступающим валом, как у электродвигателя моноблочного электронасоса типа КМ, который изображён на рис. 6.20.

Ещё раз отмечу, что эта конструкция очень хорошо вписалась в посадочные места моноблочного электронасоса КМ. Все детали получившегося теплогенератора, изображённого на рис. 9.13 и 9.14, Вам уже знакомы. О всех деталях собственно теплогенератора-автомата я рассказывал в разделе 9.4, о том, как изготавливать теплоизолирующий и центрирующий обруч 22, говорилось в разделе 7.4. Новым на рис. 9.13 является использование не одной, а двух теплоизолирующих и герметизирующих прокладок 21 из паронита. Одну, как и прежде, мы кладём с левой стороны фланца корпуса 26 сальникового узла, а вторую такую же – с правой стороны того же фланца. Это необходимо для того, чтобы теплоизолировать корпус 26 сальникового узла от металлического фонаря 27. Ведь корпус 26 сальникового узла контактирует с горячей водой в теплогенераторе и нагревается от неё.

Чтобы уменьшить нагрев его водой, предлагается покрыть корпус 26 сальникового узла со стороны воды теплоизолирующим покрытием. Например, плазменным напылением или эпоксидной обмазкой. Так же надо поступить и с металлической ступицей ротора (оставшейся от рабочего колеса насоса), к которой мы приклёпываем диск 8 заклёпками 7. Ведь эта ступица тоже контактирует с горячей водой в теплогенераторе, и тепло с неё уходит на вал 2 электродвигателя, что не желательно.

Когда будете собирать такой теплогенератор, не забудьте положить герметизирующие прокладки 1 и 3. Они были и в исходном насосе, так что изготавливать их не потребуется, но не потеряйте их при разборке насоса.

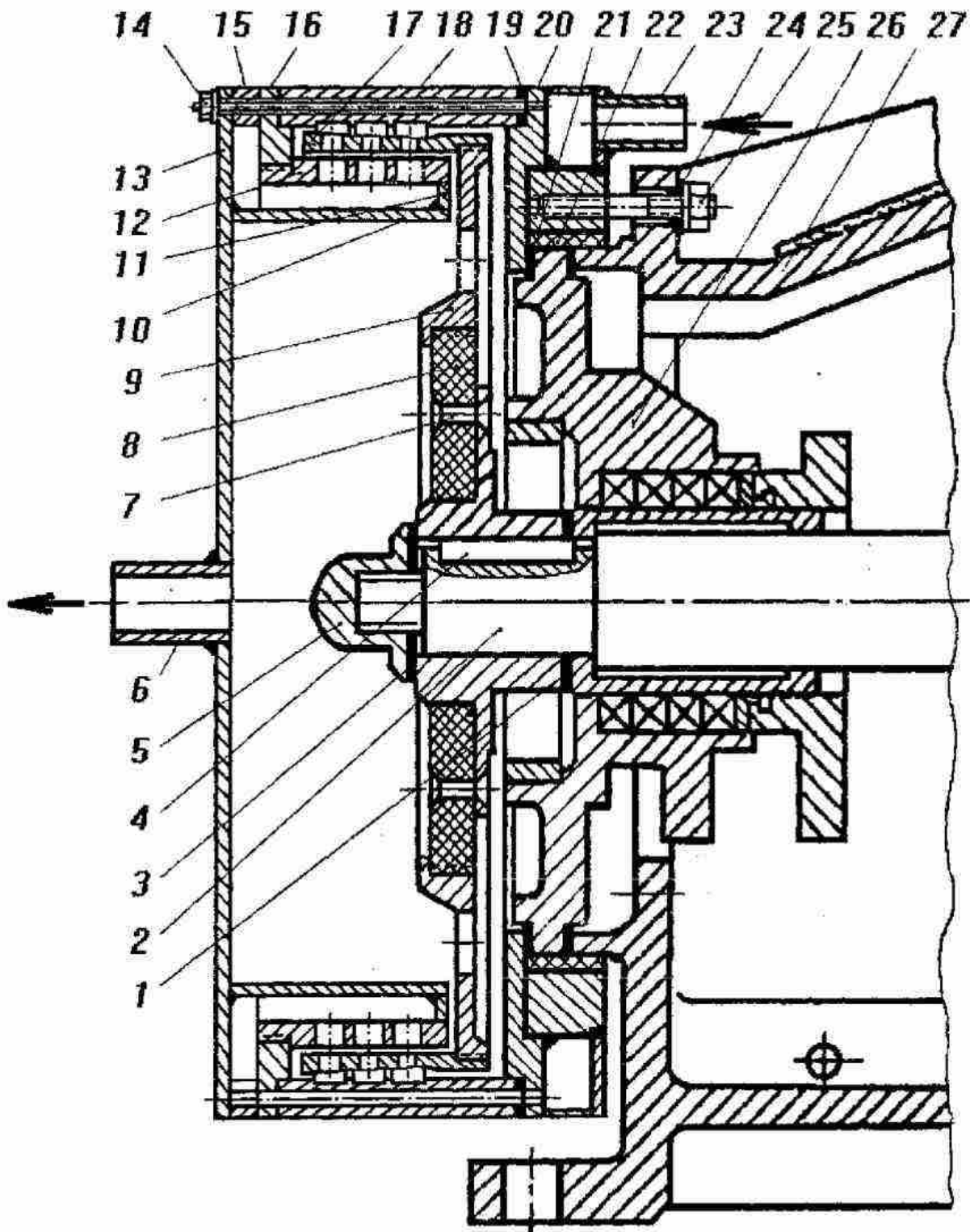


Рис. 9.13. Теплогенератор-автомат, смонтированный на фонаре моноблочного электронасоса типа КМ.

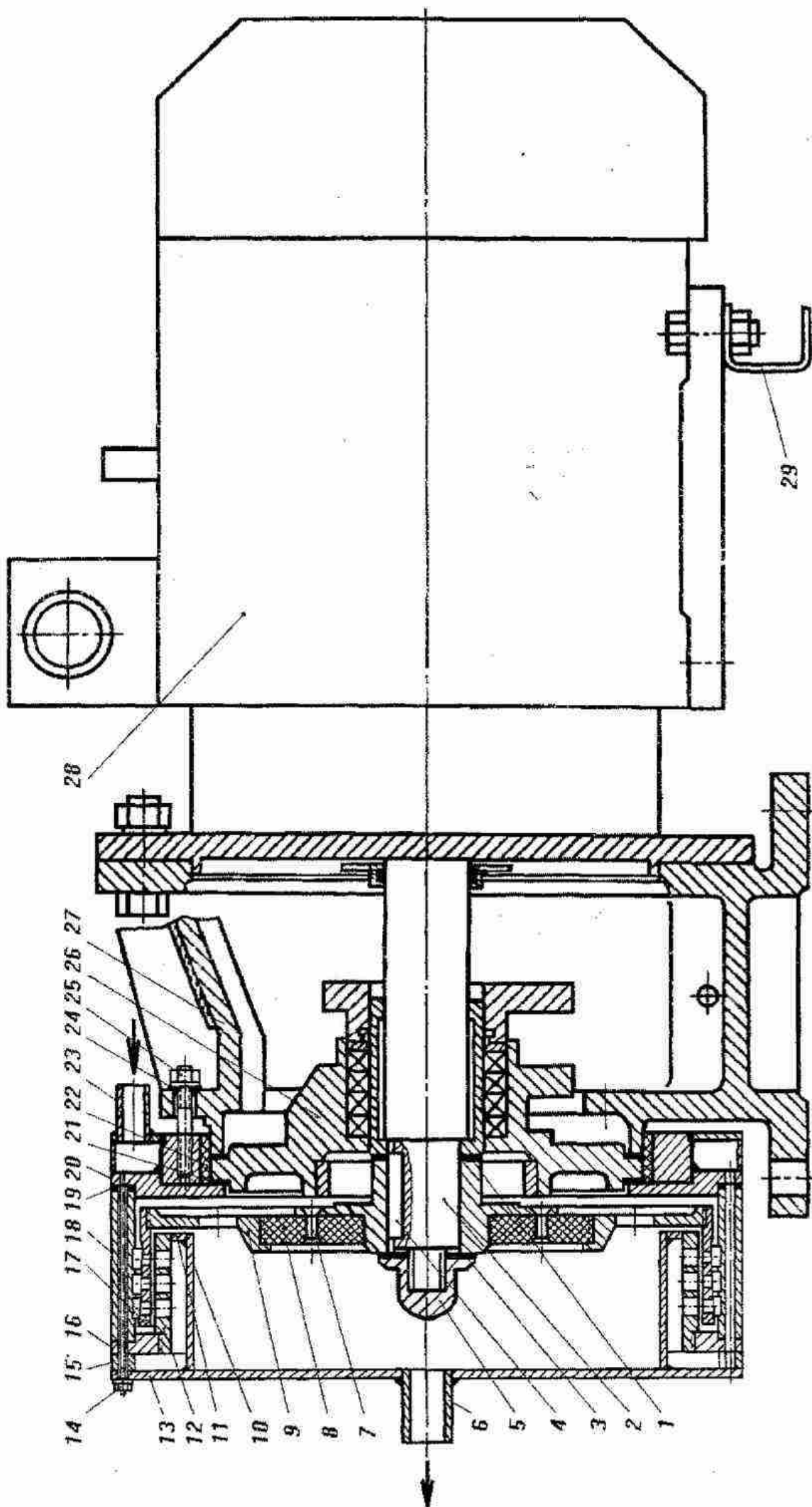


Рис. 9. 14. Теплогенератор, сделанный из моноблочного насоса типа КМ.

У меня, к сожалению, нет современных каталогов моноблочных насосов, чтобы предложить читателю их на выбор. Но поскольку такие насосы сравнительно недавно начали завоёвывать рынок на постсоветском пространстве, то стареньких таких насосов, которые можно было бы приобрести по цене металлолома, чтобы переделать в теплогенератор, Вы всё равно не найдёте, а новые, конечно же дороги, как всё сейчас. Поэтому я предлагаю читателям, заинтересовавшимся теплогенератором на основе таких насосов, не покупать насос, а приобретать только фланцевый электродвигатель, а всё остальное сделать самим, как это делали петербуржцы.

Действительно, посмотрите на рис. 9.14. Что у нас осталось от собственно насоса? Только сальниковый узел 26 и треть рабочего колеса, с которой ещё надо возиться, чтобы сфрезеровать с него и крыльчатку, и импеллер. Так стоит ли покупать целый насос, чтобы от него осталось для дела лишь это? Вы скажете, что мы используем ещё и фонарь 27, на котором держатся и электродвигатель, и собственно насос. Правильно. Но спросите любого конструктора, сколько будет стоить сварить такой или подобный фонарь из стальных деталей, а не лить его из чугуна. Окажется не намного дороже.

Главное тут не фонарь, а фланцевый электродвигатель с его длинным валом. И вот такие электродвигатели, оказывается, производятся в Украине, например, на заводе «Южэлектромаш» в г. Новая Каховка. (Украина-74900, Херсонская обл., ул. Первомайская, 35, Тел/факс (05549) 5 37 00, 5 38 30.) И каталог продукции этого завода нашёлся. Самых разных типов-размеров электродвигатели производят. Отбросив самые маленькие (с мощностью менее 2 кВт) и самые большие (с мощностью более 30 кВт), я оставил в таблице 9.1с размерами, массами и ценами лишь те, которые развивают 3000 об/мин. А на рис. 9.15, позаимствованном из того каталога, показаны габаритные и присоединительные размеры этих электродвигателей. Так что вперёд, энтузиасты теплогенераторостроения!

Надеюсь, что после прочтения данной книги Вас уже не смутит задача самим спроектировать не только сальниковый узел для теплогенератора, но и весь теплогенератор.

Вот мы и прошли длинный путь от первых тяжеловесных и громоздких роторных теплогенераторов Григгса и Потаповых до лёгкой конструкции теплогенератора на основе моноблочных насосов.

Вы спросите: а как же торсионные поля, необходимые для стимулирования ядерных реакций, ведущих к выделению доаролнительного тепла в теплогенераторе? Ведь лёгкий ротор будет создавать слабое поле вращения!

Это верно. Но Вы забываете о торсионном поле, создаваемом ротором электродвигателя. Теперь, когда мы приблизили в последней конструкции ротор теплогенератора к ротору электродвигателя на расстояние всего в 100 – 200 мм, их поля вращения суммируются. А стальной ротор электродвигателя остался по-прежнему массивным. Теперь работает в основном он.

Глава десятая ЭКОНОМИКА РОТОРНОГО ТЕПЛОГЕНЕРАТОРА

10.1. О рентабельности “вечного двигателя”

Многие поколения изобретателей прикладывали немало сил для создания “вечного двигателя”, который, не потребляя энергии извне, производил бы полезную работу. Но мало кто из них задумывался о том, будет ли спрос на их двигатель, если таковой они в конце концов изобретут. А ведь критерием, определяющим спрос, является экономичность, рентабельность двигателя. Например, всем известно, что ветер дует бесплатно. Казалось бы, строй ветряки и крути жернова мельниц с помощью бесплатной энергии ветра. И строили. Только оказывалось, что жернова вращаются не бесплатно. Стоимость работы жерновов определялась стоимостью капитальных затрат на строительство ветряной мельницы и текущих затрат на её содержание и обслуживание.

Те, кто строил водяные мельницы на реках, которые тоже текут вроде бы бесплатно, тоже несли затраты на строительство и обслуживание, в результате чего работа водяных мельниц тоже оказывалась не бесплатной. При этом люди скоро заметили, что водяные мельницы строить выгоднее, чем ветряные. И не только потому, что водяные работали стабильнее – ведь ветер дует не всегда. При одинаковых затратах на строительство водяные намальывали обычно больше муки, чем ветряные. Это потому, что плотность энергии в потоке речной воды обычно выше, чем в потоке атмосферного воздуха, называемом ветром.

В слабой конкурентоспособности ветряных двигателей украинцы особенно наглядно убедились, когда в конце XX века по инициативе президента Л.Кучмы на днепропетровском заводе «Ожмаш» был налажен выпуск ветроэлектростанций по американскому проекту. Покупая дорогую американскую лицензию на право их производства, украинские государственные мужи забыли, что сила ветра на побережьях океанов, омывающих Америку, где обычно работали такие ветроэлектростанции, раза в 2 больше, чем в украинских степях. В результате электроэнергия, вырабатываемая днепропетровскими ветряками, оказалась раза в 2 дороже электроэнергии, вырабатываемой в Украине тепловыми и атомными электростанциями. Кто же станет покупать такие ветряки себе в убыток?!

Многие поколения изобретателей мечтали создать “вечный двигатель”, который производил бы энергию из ничего. И вот такое устройство, производящее тепловую энергию почти из ничего – из ведра обыкновенной воды, которая к тому же почти не расходуется в нём, наконец создано. Как говорится, сбылась мечта романтических идиотов, и пора выходить “на сцену” трезвым экономистам, которые с помощью сухих цифр оценят, насколько это выгодно и выгодно ли вообще.

Результаты одного из таких предварительных расчётов, выполненных лабораторией члена-корреспондента НАН Украины А.А.Халатова в Институте технической теплофизики НАНУ, представлены на рис. 10.1. Наклонные прямые графиков на нём соответствуют полным удельным затратам при том или ином виде локального отопления жилых помещений. Эти графики начинаются слева не с нулевой отметки оси ординат, а с уровня необходимых удельных капитальных затрат.

Наибольшими капитальные затраты оказываются при оборудовании жилых помещений так называемыми “тёплыми полами”, ставшими модными сейчас на Западе. Они нагреваются за счёт электрического тока, проходящего по нихромовым спиралям проложенным под полом. Поэтому текущие затраты электроэнергии при обогреве “тёплыми полами” таковы же, как и при работе электродвигателя, греющего воду для батарей водяного отопления. Это отражается на рис. 10.1 тем, что наклонные прямые соответствующих графиков параллельны друг другу.

СИСТЕМЫ ЛОКАЛЬНОГО ОТОПЛЕНИЯ ПО РАСЧЁТАМ ИНСТИТУТА ТЕХНИЧЕСКОЙ ТЕПЛОФИЗИКИ НАН УКРАИНЫ

Затраты, тысяч у.е.
(по ценам и тарифам
в Украине на 01.2002)

Расчетная тепловая мощность – 12 кВт.
Отапливаемая площадь – 120 кв. м

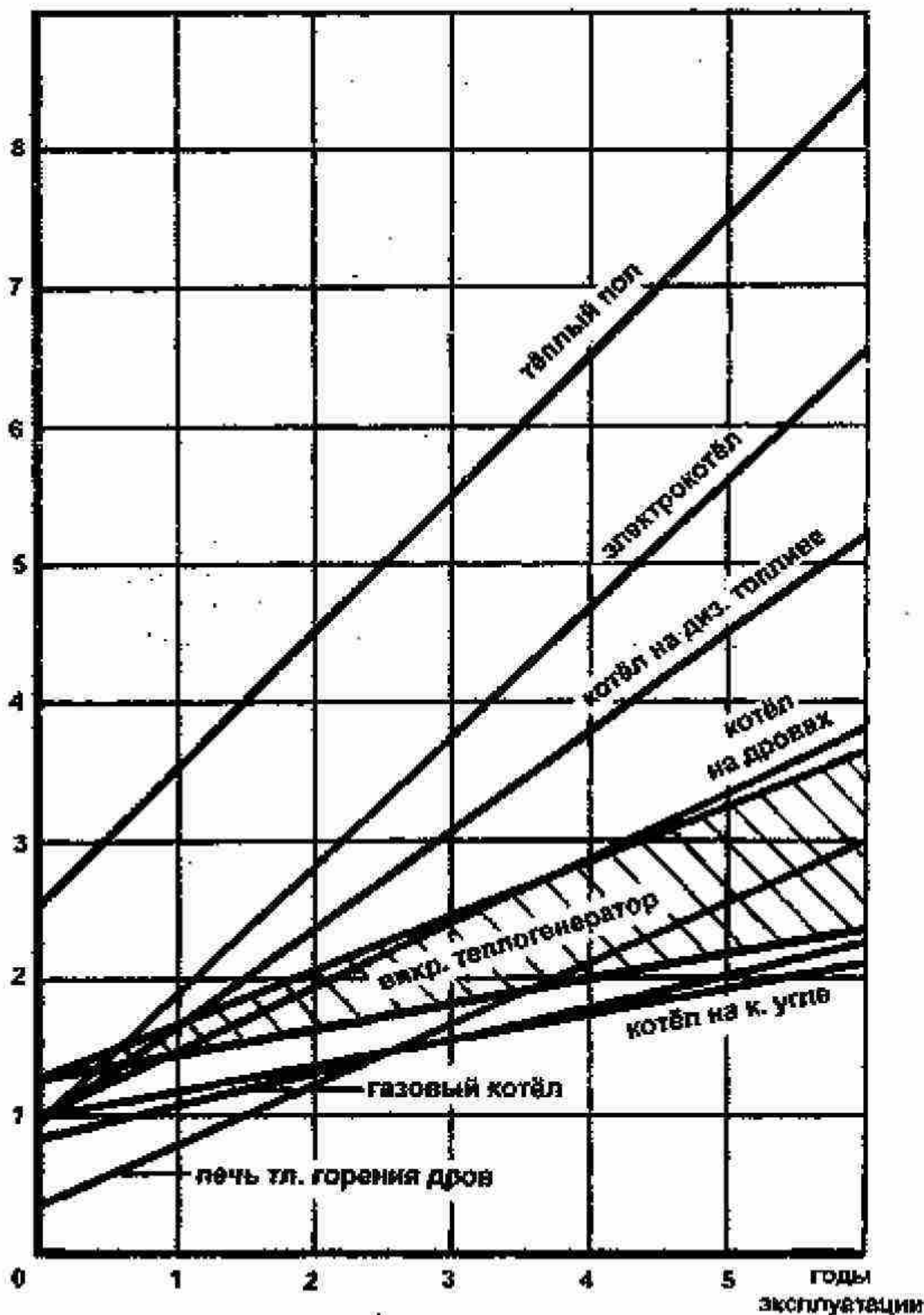


Рис. 10.1. Графики удельных затрат на отопление жилых помещений при разных системах локального отопления. Графики для кавитационно-вихревого теплогенератора рассчитывались при эффективности последнего 200%.

Можно, конечно, не соглашаться с сотрудниками ИТТ НАНУ в том, что самые низкие капитальные затраты будут при обогреве печами тлеющего горения. (Авторы данной диаграммы являются энтузиастами таких печей, вот и “загнули” левый край соответствующего графика на рис. 10.1 слишком сильно книзу, пропагандируя такие печи.) Ведь печь тлеющего горения по своей конструкции сложнее обычной печи для дров! Но это не меняет сути дела, не наносит смертельного удара вихревым теплогенераторам, являющимся конкурентами печей тлеющего горения.

Ведь дров для обогрева всех домов на Земле никак не хватит – их запасов на Земле ещё меньше, чем запасов нефти и природного газа. Тем более, что в крупных городах отопление печами, работающими на дровах или каменном угле, не рекомендуется из-за угрозы задымления города. (Сейчас мало кто помнит, что в шекспировские времена Лондон задыхался в клубах дыма от бесчисленных печей в домах, сжигающих каменный уголь, более дешёвый, чем дрова.) А в остальном приведенные графики, наверно, правильны.

Любопытно, что большинство из них начинается из окрестностей одной и той же точки - единицы на оси ординат. Это означает, что удельные капитальные затраты на строительство систем локального отопления при большинстве его способов примерно одинаковы. Лишь при отоплении с помощью вихревых теплогенераторов они чуть выше. (Выше них лишь затраты на сооружение “тёплых полов”.)

Но теперь мы уже твёрдо знаем, что это временный недостаток вихревых теплогенераторов, и не за горами то время, когда цена вихревых теплогенераторов будет не выше цены обычного электромотора, приводящего этот теплогенератор во вращение. То есть раза в 3 дешевле, чем сейчас.

Если каждая из всех прочих систем отопления представлена на рис. 10.1 только одной наклонной. прямой графика удельных расходов, начинающейся из точки удельных капитальных затрат, то для случая системы отопления с вихревым теплогенератором начерчены две наклонные прямые, исходящие из одной и той же точки на оси ординат. Та из них, которая круче уходит вверх, построена для расчёта за электроэнергию по дневному тарифу, другая, проходящая ниже – для расчёта за электроэнергию по льготному ночному тарифу. Раствор угла между этими двумя прямыми мы заштриховали потому, что возможен и смешанный режим работы, когда электроэнергия потребляется теплогенератором и днём, и ночью.

Работа только по ночному тарифу, который обычно раза в 3 – 4 ниже дневного, конечно же, выгоднее. Но для этого надо оснащать систему водяного отопления в доме большим баком для горячей воды, которую нагревают теплогенератором только ночью, а днём, при выключенном вихревом теплогенераторе, используют эту нагретую за ночь воду. При этом бак с водой играет роль аккумулятора тепла. Но для большого бака не всегда найдётся место на чердаке дома. Потому-то мы предусматриваем и смешанный режим работы.

10.2. О пользе ночных тарифов на электроэнергию

Тут мы должны рассказать, что такое ночной тариф на электроэнергию и почему он ниже дневного. Нам со школьной скамьи внушали, что невероятная ночная световая реклама в Америке – это расточительство. А оказалось, что это один из методов выравнивания ночной и дневной нагрузок на электросети и электростанции. Ведь котлы и турбины последних невозможно остановить на ночь, когда люди спят, лампы в их домах погашены, а станки на предприятиях не работают.

Для устранения дисбаланса дневной и ночной нагрузки на Западе давно используют гидроаккумулирующие электростанции. Ночью, когда электроэнергию девать некуда, на такой станции закачивают воду из нижнего водохранилища в верхнее. А днём пропускают воду из верхнего водохранилища через турбину гидроэлектростанции, который возвращает в электросеть часть той энергии, которую

станция потребила из неё ночью. Хотя часть электроэнергии так бережется. Вода при этом поочередно циркулирует то в верхнее водохранилище, то в нижнее.

В СССР до конца 80-х годов о гидроаккумулирующих электростанциях и не слышали. Ибо советские энергетики нашли другой путь для сглаживания дисбаланса дневных и ночных нагрузок на электросети. Они воспользовались тем, что наша великая страна простиралась на много часовых поясов с запада на восток. Когда в Восточной Сибири уже ночь, на Украине ещё в разгаре рабочий день. Вот и построили мощные линии электропередач для переброски ночного избытка электроэнергии с востока на запад в одну половину суток и обратно – в другую. Эта система работала превосходно, поэтому и украинцы, и литовцы, и молдаване забот не знали с дисбалансом энергонагрузки, а электроэнергия у нас была самой дешёвой в мире.

Но кому-то всё это не понравилось, кому-то захотелось независимо от Москвы и без контроля с её стороны грабить свои народы. Вот и спровоцировали эти народы на движение за национальную независимость, разодрали великую и могучую страну на национальные лоскутки. Единая энергосистема с тех пор не работает, как, впрочем, и почти вся промышленность в бывших национальных республиках, отколовшихся от России. Народ в них сейчас бедует почти во всех, а цены на электроэнергию всё растут и скоро достигнут мировых, от которых шапка падает.

Тогда-то у нас и вспомнили о гидроаккумулирующих электростанциях. Но в Украине так и не закончили строительство ни одной из них – денег не хватило. Ведь все национальные богатства давно разворованы теми, кто 10 лет назад провоцировал народ на “движение за национальную независимость”.

А вот в Австрии, где автору довелось работать в 1992 г, ночной избыток электроэнергии пускают в основном на нагрев воды электродкотлами для обогрева жилищ и для бытовых нужд. Почти в каждом сельском доме имеется электродкотёл, который работает только ночью по льготному ночному тарифу на электроэнергию. А днём хозяева расходуют нагретую за ночь воду из большого бака, установленного на чердаке дома, на отопление помещений системой водяного отопления, а также для ванны и кухни. Когда мы жили в таком доме, нам, привыкшим к по-советски расточительному расходованию воды, горячей воды обычно не хватало, и порой приходилось домываться в ванной холодной.

Так что в таком режиме работы электродкотлов и вихревых теплогенераторов, вопреки уверениям херсонской фирмы «ТЕКМАШ» в её рекламных проспектах, в которых утверждается, что бак-накопитель горячей воды, нагреваемой ночью – это принципиально новый способ экономии тепла, изобретённый якобы ими, на самом деле нет ничего нового, он давно отработан на Западе. Это лишь у нас, привыкших на просторах бывшего СССР роскошно расточать дешёвую некогда электроэнергию, о дневном и ночном тарифах на неё заговорили лишь в последние годы. Пока только заговорили, но не предприняли мер для производства дешёвых двухтарифных электросчётчиков. На сегодняшний день многотарифный счётчик у нас стоит дороже той экономии расходов на электроэнергию, которую он может обеспечить потребителю в большинстве случаев. Так, самый дешёвый электросчётчик А2Т-4-П (4-х пров., до 150А) производства московской фирмы АЛЬФА-Плюс стоит 1070 грн, не намного дешевле швейцарского счётчика ZMB 120T 243 (380 В, 100А) производства фирмы «SIEMENS», который стоит 2100 грн.

Как метко выразились авторы работы [63], *“На пути преобразования полученного тепла в механическую или электрическую энергию стоит неутомимый Грабитель в виде Принципа Карно, в соответствии с которым можно всю механическую или электрическую энергию превратить в тепло, но обратный процесс всегда принципиально сопряжён с большими потерями.”* (Второе начало термодинамики требует, чтобы при цикле Карно в окружающую среду рассеивалось не менее 50% тепла.) В статье [63] её авторы приводят перепечатанную нами здесь таблицу 10.1 для

эффективностей тепловых и электрических станций и вихревого теплогенератора «ЮСМАР». Эффективность последнего – 183%, они, конечно же, немножко завысили. Но эта цифра близка к экспериментальным данным по роторным теплогенераторам.

Таблица 10.1

Вид топлива	Тип станции	Эффективность выработки, %	Потери (%) при передаче потребителю	Суммарная эффективность, %
Уголь, газ, нефть, атомная энергия	ГРЭС, АЭС	Тепла - 0 Электроэнергии - 34	- 2	32
Газ	Парогазовая турбина	Тепла - 58 Электроэнергии - 0	2 -	56
Уголь, нефть, газ	ТЭЦ	Тепла - 55 Электроэнергии - 27	10 1	62
Нефтепродукты	Дизельная теплоэлектростанция	Тепла - 55 Электроэнергии - 35	5 1	85
Вода	Теплогенератор «ЮСМАР»	Тепла - 185	2	183

Эффективность электростанций, вырабатывающих только электроэнергию без использования остаточного тепла, мала именно из-за принципа Карно. Применение остаточного тепла на ТЭЦ для обогрева городов от теплоцентрали повышает суммарную эффективность использования тепла от сжигания топлива в котлах станции до 62%. К сожалению, остаточное тепло атомных электростанций затруднительно использовать таким же образом из-за того, что атомные электростанции по соображениям радиационной безопасности строят далеко от крупных городов. Поэтому рядом с корпусами атомных электростанций висят огромные градирни, рассеивающие остаточное тепло в атмосферный воздух. Это, конечно, расточительство и ведёт ко всё возрастающему “тепловому загрязнению” биосферы.

И если тепловую смерть Вселенной, обусловленную рассеянием в её просторах энергии, излучаемой мириадами постепенно выгорающих звёзд, учёные 19-го века предсказывали через многие миллиарды лет, то тепловая смерть человечества на Земле в результате всё продолжающегося сжигания органических топлив и работы атомных электростанций, выбрасывающих в атмосферу более 50% вырабатываемого тепла, может наступить уже в 21 столетии.

Наиболее эффективным из традиционных источников тепла и электроэнергии в таблице 10.1 является дизельная теплоэлектростанция. В ней тепло, снимаемое с цилиндров дизеля водяной рубашкой, отводится не на обдуваемый воздухом радиатор, как в автомобиле, а подаётся в систему водяного отопления здания, в подвале которого установлена такая теплоэлектростанция. Она хороша для обогрева отдельно стоящих зданий, казарм, турбаз, лагерей беженцев. Но неприемлема для отопления городских зданий – люди на улицах задохнутся в дизельных выхлопах.

Электроэнергию в Украине, как и в большинстве стран, вырабатывают в основном на тепловых электростанциях, сжигая там природный газ, каменный уголь, мазут, и другие органические топлива. КПД лучших электростанций не превышает 40%. Это означает, что 60 % тепла, выделяющегося от сгорания топлив в топках электростанций, выбрасывается на ветер. Часть этого тепла, правда, пускают на обогрев квартир в городских домах, направляя туда горячую воду по теплотрассам. Централизованное водяное отопление долгое время считалось у нас самым дешёвым и надёжным. Ориентировались в основном на него.

Поэтому использовать электрообогрев, то есть превращать электрическую энергию снова в тепловую, в Украине до сих пор считалось нерациональным. В Украине до сих пор существуют как ведомственные инструкции, препятствующие использованию электроэнергии для обогрева производственных и административных помещений, так и повышенные тарифы на электроотопление. Они раза в 2 выше тарифов на электроосвещение и использование электроэнергии в электромоторах.

Согласно Постановлению Национальной комиссии по вопросам регулирования электроэнергетики Украины № 1388 от 06.12.2002 установлены следующие уровни тарифных коэффициентов для периодов суток:

Таблица 10.2.

Наименование	Показатель		
	ночной	полупиковый	пиковый
Период суток			
Тарифный коэффициент	0,3	1,02	1,8
Длительность периода, часов	7	11	6
Границы периода (время Киевское), часов	с 23 по 6	Устанавливается НКРЭ в зависимости от поры года	

При этом сами тарифы ежемесячно меняются (в основном в сторону повышения) и публикуются Областными представительствами НКРЭ в областных газетах. Так, на январь 2003 г стоимость 1 кВт-часа в Черкасской обл. составляла: для предприятий 22,3 копейки без НДС (с НДС – 25,76 коп), для населения – 13 копеек.

Кроме того, действуют двухзонные тарифы, применяемые “только при расчетах за электроэнергию, которая отпускается для потребностей отопления и горячего водоснабжения не в зависимости от способа преобразования электрической энергии в тепловую (электрокалориферы, электронагреватели на базе ТЭН и электродов, в том числе и гидродинамические теплогенераторы)”. (Цитирую из письма Рабочего аппарата НКРЭ Исх. № 12-23-18/12 от 02.02.99.)

Они составляют:

Таблица 10.3.

Период времени	Дневной тариф	Ночной тариф
Тарифный коэффициент	1,8	0,4
Границы периода на протяжении года (время киевское), часов	с 6 до 23	с 23 до 6

Гидродинамические теплогенераторы, упоминаемые в цитируемом письме, - это и есть наши кавитационно-вихревые теплогенераторы. Так что если Российская Академия Наук и Комиссия по борьбе с лженаукой при её Президиуме не хотят признавать такие теплогенераторы, причисляя всё это направление к лженауке, то НКРЭ Украины, как видите, не теряется и не пускается в рассуждения о том, наука это или лженаука, и уже установила тарифы. И правильно!

Рассматривая графики на рис. 10.1, мы видим, что на сегодняшний день обогрев вихревыми теплогенераторами заведомо выгоднее лишь по сравнению с обогревом электродом и “тёплыми полами”, а также по сравнению с обогревом котлом, работающим на дизельном топливе. При работе по дневному тарифу затраты на отопление с помощью вихревого теплогенератора приблизительно равны затратам на обогрев с помощью системы водяного отопления с обычным котлом, работающим на дровах. А при работе только по ночному тарифу затраты на отопление с помощью вихревого теплогенератора почти столь же малы, как и на отопление с помощью газового котла или котла, работающего на каменном угле, хотя пока и остаются процентов на 20 выше их из-за сегодняшней (будем надеяться, что временной) высокой стоимости роторных теплогенераторов.

Мы надеемся, что лет через 5 цены на роторные теплогенераторы снизятся до уровня цен на газовые котлы. И тогда нижний график затрат на отопление роторным

теплогенератором (см. рис. 10.1), соответствующий расчётам за электроэнергию по ночному тарифу, опустится до уровня графика расходов на отопление с помощью газового котла, а то и ниже их.

Внимательный читатель спросит: "Как так? Ведь роторный теплогенератор работает на электроэнергии, а её вырабатывают в основном на тепловых электростанциях, сжигая в их топках тот же природный газ или каменный уголь. КПД превращения тепловой энергии в электрическую даже на лучших электростанциях не превышает 0,4. Как так получается, что отопление с помощью роторного теплогенератора, потребляющего электроэнергию, оказывается выгоднее, чем отопление непосредственно теплом, вырабатываемым газовым котлом или котлом, работающим на каменном угле?"

Хороший вопрос и вовремя задан. Но задавая этот вопрос, читатель забывает, что эффективность роторного теплогенератора больше единицы. (При расчёте графиков рисунка 9.1 она принималась равной двум.) Это означает, что к той тепловой энергии, которая получается в теплогенераторе за счёт преобразования в неё электрической энергии, в роторном теплогенераторе добавляется ещё и такое же количество дополнительной тепловой энергии, выделяющейся из воды. Мы полагаем, что это энергия ядерных реакций, происходящих в теплогенераторе. Вот эта дополнительная (считай даровая) энергия и делает роторный теплогенератор более выгодным источником тепла, чем газовый котёл.

Но пока что стоимость теплогенераторов Потапова (их можно назвать ещё и миниатюрными реакторами холодного ядерного синтеза) выше, чем стоимость газового котла, а потому последние пока экономически выгоднее. По крайней мере в России и Украине, где цены на природный газ много ниже, чем на Западе. А там цены на дефицитный природный газ порой выше, чем на электроэнергию.

Но тот, кто хоть однажды видел пожар, вызванный взрывом газового котла, однозначно сделает выбор в пользу пожаробезопасного роторного теплогенератора. Да и газ не везде имеется и не всегда будет. Его запасы на Земле не безграничны и тают буквально на глазах. А интенсивное сжигание нефти и газа людьми отравляет атмосферу Земли и ведёт к парниковому эффекту, ломающему климат на планете.

10.3. А как там "за бугром"?

Большую работу по расчётам экономической эффективности кавитационно-вихревых теплогенераторов выполнила словацкая фирма «ИНТЕР-ЭНЕРГОРЕСУРС Лтд», возглавлявшаяся М.Я.Павловским, которая тоже производит и продаёт такие установки. С помощью Центра энергетики Братиславы они осуществили сравнительные расчёты стоимости локального отопления природным газом, электрокотлом и кавитационно-вихревым теплогенератором, имеющим эффективность 3.

Таблица 10.4

СТОИМОСТЬ РАЗЛИЧНЫХ ВИДОВ ОТОПЛЕНИЯ
(по данным фирмы «INTERENERGORESURS Ltd», Словакия)

Вид отопления	Единица измерен.	Цена энергоносителя, Sk/единица	Тариф, Sk/месяц	Обогреваемость, GJ/един.	Эффективность	Цена отопл. Sk/GJ
Электрокотёл	MWh	820	112	3,6	1,0	255,7
Кав.-вихр. теплогенератор	MWh	820	112	10,8	3,0	103,9
Природн. газ	10000 м ³	3300	92,4	33,4	0,85	139,3
Бур. Уголь	Тонна	1800		17	0,70	151,2
Кам. уголь	Тонна	2860		22,85	0,75	166,9
Кокс	Тонна	4000		26,95	0,80	185,5
Центр.отопл.	GJ	—		46,03	1,0	250

Для наглядности мы представили результаты этих расчётов в виде диаграммы:

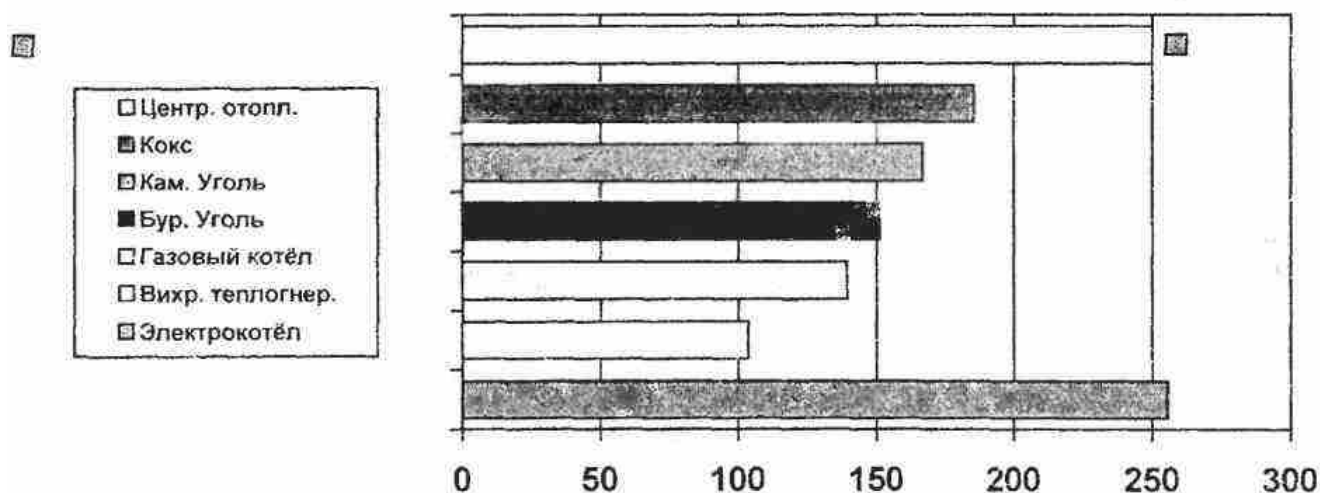


Рис. 10.2. Стоимость отопления различными источниками тепла в Словакии в словацких кронах за 1 Гигаджоуль тепла. (По данным табл. 10.4.)

На тот период, когда делались эти расчёты в 1999 г. об эффективности, равной 3, приходилось ещё только мечтать. Реально в разных лабораториях едва достигали двойки, хотя в протоколах, полученных Павловским по результатам испытаний теплогенератора VIP-1, созданного с помощью Г.Иваненко, уже фигурировали цифры 2,247 и 2,38. Результаты этих расчётов для ряда стран Европы, любезно предоставленные мне М.Я.Павловским, приведены в таблицах 10.4 и 10.5, а также представлены в диаграмме на рис. 10.3.

Эти данные будут весьма полезны нам (а также всем интересующимся вихревыми теплогенераторами) теперь, когда эффективность некоторых роторных теплогенераторов Потапова действительно достигает тройки.

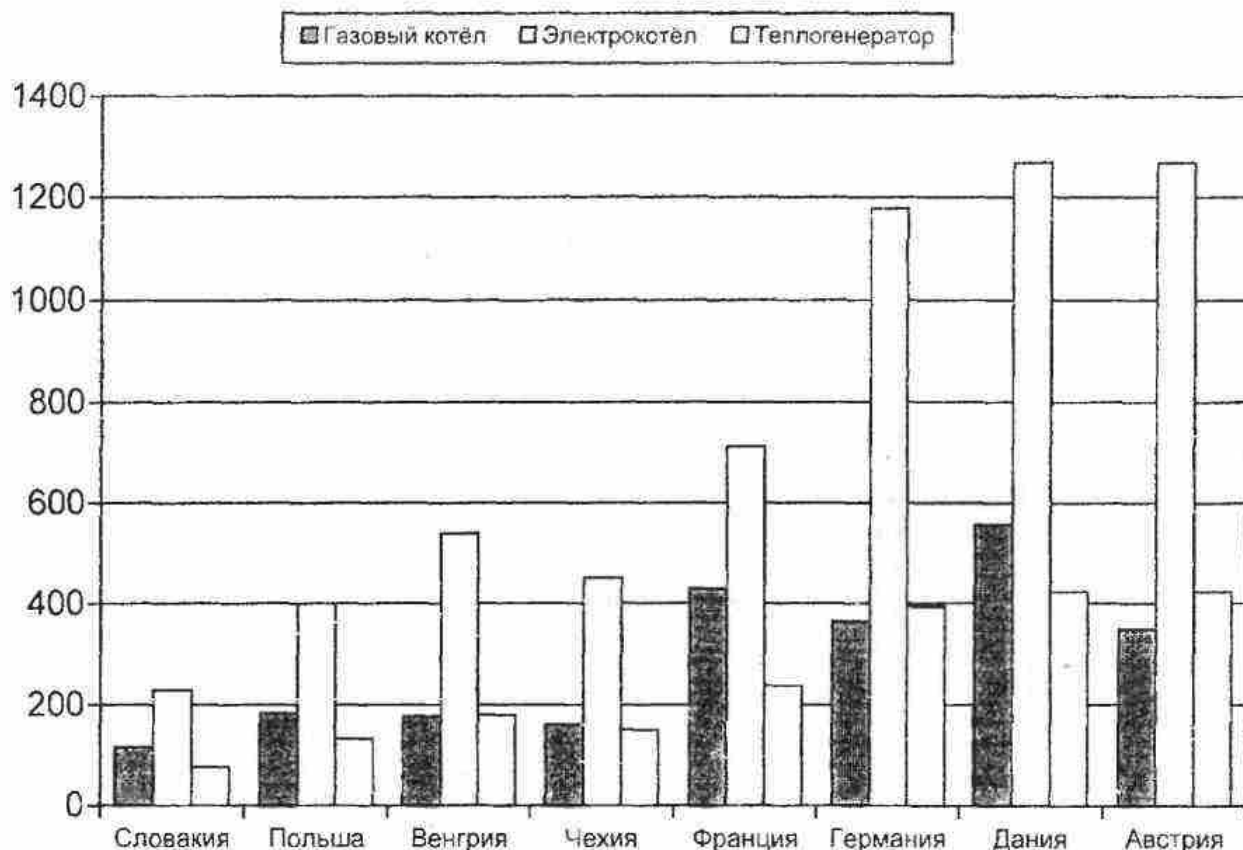


Рис. 10.3. Сравнительная диаграмма стоимости локального отопления (в словацких кронах за 1 Гигаджоуль) в разных странах Европы. (По данным таблицы 10.5.)

Таблица 10.5

Стоимость (в словацких кронах) локального отопления газовым котлом, электрокотлом и вихревым теплогенератором при его эффективности, равной 2

(по расчётам фирмы «INTERENERGORESURS Ltd», Словакия)

Тарифы и цены	Единица измер.	Словакия	Польша	Венгрия	Чехия	Франция	Германия	Дания	Австрия
Тариф на природный газ	Sk /m ³	3,30	5,19	5,04	4,55	12,16	10,31	15,78	9,92
Тариф на электроэнергию	Sk /kWh	1,60	1,80	3,39	2,70	3,20	5,30	5,70	5,70
Средн. знач. ночного и дневного тарифов на электроэнергию. (8 и 16 часов в соотв.)	Sk /kWh	0,82	1,44	1,94	1,62	2,56	4,24	4,56	4,56
Цена 1 GJ тепла от газового котла *	Sk /GJ	116,2	182,8	177,5	160,2	424,3	363,1	555,8	349,4
Цена 1 GJ тепла от электрокотла **	Sk /GJ	228,7	400,0	538,6	450,0	711,1	1177,7	1266,6	1266,6
Цена 1 GJ тепла от теплогенератора VIP	Sk /GJ	76,2	133,3	179,5	150,0	237,0	392,5	422,2	422,2

* При эффективности газового котла 0,85 и обогреваемости 0,334.

** При эффективности электрокотла 0,85 и обогреваемости 0,334.

Из таблицы 10.5 и диаграммы на рис. 10.3, построенных по данным словацкой фирмы «ИНТЕРЭНЕРГОРЕСУРС Лтд» мы видим, что в большинстве из перечисленных стран Европы локальное отопление с помощью роторного теплогенератора, имеющего эффективность 3, экономически более выгодно, чем отопление природным газом, и тем более выгодно по сравнению с отоплением электродомом. Некоторые страны (Австрия и Германия) пока выпадают из этого правила в отношении отопления газом (но не электродомом), поскольку у них соотношение цен на природный газ и электроэнергию сложилось пока не в пользу кавитационно-вихревого теплогенератора.

Так что единственным конкурентом роторному теплогенератору скоро останется только котёл, работающий на каменном угле. Запасов последнего на Земле хватит, говорят, ещё лет на 300. Но побывайте хоть раз в посёлке, большая часть домов в котором отапливается каменным углем, сгорающим в домашних печах. Даже один раз пройтись по улицам такого посёлка тяжело из-за забивающего горло едкого каменноугольного дыма, не то что жить в этом посёлке. Его жители тоже выберут роторный теплогенератор, если у них будет возможность выбора. А таких посёлков у нас многие тысячи.

Возможность выбора у потребителя появится лишь тогда, когда роторные теплогенераторы будут поставлены на крупносерийное производство, в результате чего их стоимость снизится раза в 2 по сравнению с нынешними ценами.

Но чтобы поставить изделие на крупносерийное производство, необходимо иметь гарантированный рынок его сбыта. А такового пока нет, ибо покупатель не знает этой продукции. Для создания рынка необходима очень большая рекламная работа, тысячи демонстрационных теплогенераторов. Для всего этого нужны деньги, много денег.

Только вот капиталы в странах СНГ находятся сейчас, как известно, не в руках тех, кто умеет и хочет что-то создавать, а в руках тех, кто умеет и привык только воровать. И не понятно, когда наши народы свергнут этих захребетников, чтобы выкарабкаться из той экономической и экологической ямы, в которую их уже столкнули, как навоз.

“Секта огнепоклонников”, как метко назвал их В.Лихачёв в [156], без боя не сдаётся. Получая огромные прибыли и сверхприбыли от спекуляции органическими топливами, которые дорожают день ото дня по мере того, как становятся всё дефицитнее, они никогда добровольно не согласятся на переход к альтернативным источникам энергии. Они навязывают людям мысль, что 21-й век будет веком войн за месторождения нефти, и что в результате этих войн число людей на Земле должно сократиться до вожделенного “золотого миллиарда”, состоящего из представителей только одной национальности.

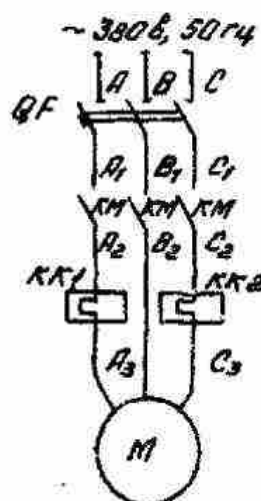
Для того, чтобы легче поработить другие народы и уничтожить их, они сначала стремятся вбивать клинья между братскими народами, провоцируют их на борьбу за “национальную независимость”. А разобзив народы, нагородив границ на просторах ещё вчера великих государств – СССР и Югославии, подталкивают эти народы к братоубийственным междоусобным конфликтам и войнам, наживаясь при этом ещё и на торговле оружием и лицемерно выступая в роли миротворцев. На самом же деле цель этих “миротворцев” – не длительный мир, а проникновение на чужие территории с целью последующего захвата их.

Противостоять “секте огнепоклонников” можно только сообща. Все честные люди должны объединяться, чтобы выстоять и обеспечить возможность жизни своим детям и внукам. Одним из таких объединений, успешно противостоящим членам “секты огнепоклонников”, окопавшимся в РАН, является Российская академия естественных наук (РАЕН). Другим – недавно созданная Славянская Академия Наук (САН). Покупая книги и журналы, издаваемые РАЕН и САН, пропагандируя идеи учёных РАЕН и САН, Вы тем самым тоже приобретаетесь к этой борьбе за выживание человечества.

Глава одиннадцатая ПОДКЛЮЧЕНИЕ ТЕПЛОГЕНЕРАТОРА, МОНТАЖ, ИЗМЕРЕНИЯ И ТЕХНИКА БЕЗОПАСНОСТИ

11.1. Подключение теплогенератора к электросети

В паспорте электронасосного агрегата Х65-50-160Р, о котором я так много писал в данной книге, предлагая приобретать его по дешёвке, приведена следующая схема электрических подключений его электродвигателя.



Электродвигатель
~ 380В, 50Гц

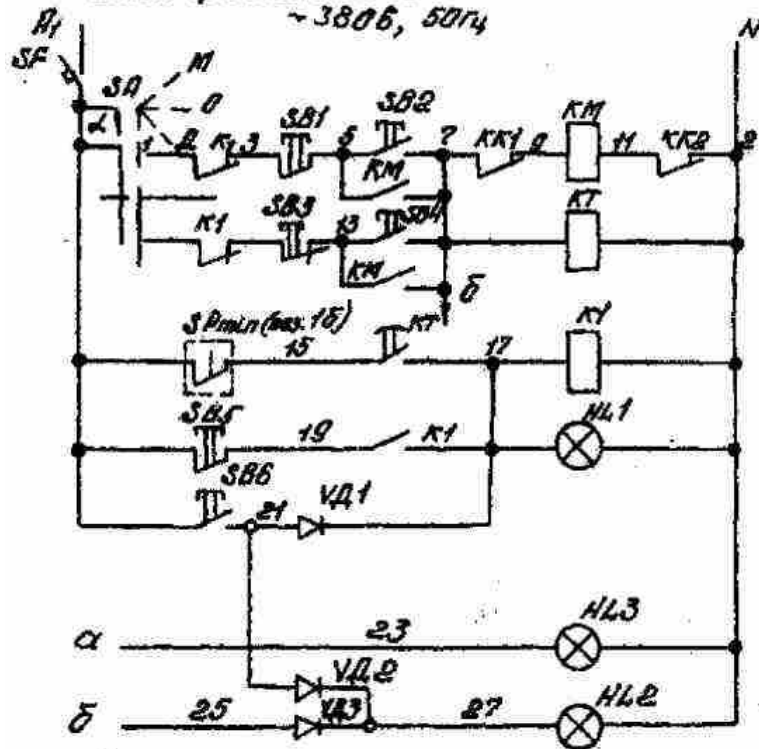


Рис. 11.1. Схема подключения электродвигателя насоса.

В этой схеме:

- QF – Автоматический выключатель – 1 шт.;
- SF – Автоматический выключатель – 1 шт.;
- SA – Универсальный ключ управления – 1 шт.;
- SB1, SB2, SB3, SB4, SB5, SB6 – Кнопочные посты управления – по 1 шт.;
- KM – Магнитный пускатель – 1 шт.;
- K1 – Промежуточное реле – 1 шт.;
- VD1...VD3 – Диоды – по 1 шт.;
- HL1...HL3 – Лампы сигнальные – по 1 шт.;
- KT – Реле времени – 1 шт.

Всё это нагромождено казахстанскими заводскими проектировщиками за советских времён якобы для того, чтобы обеспечить и местное управление электродвигателем, и дистанционное, и работу с блокировкой, и со снятием блокировки, и со световыми сигналами, и без оных, и для проверки светимости сигнальных ламп перед включением электродвигателя.

Кроме того, на следующей странице паспорта насоса заводские конструкторы вдобавок к этой схеме предлагают ещё и схему автоматизации, сегодня морально устаревшую.

Нужно ли Вам всё это? Или у Вас завелись лишние деньги? Нет, конечно. Тогда забудьте эту схему и сделайте подсоединение электродвигателя теплогенератора к трёхфазной электрической сети ~380 В по самой простой схеме. Ваш сосед – электрик подскажет Вам, как это сделать.

Для тех, кто мало знаком с электротехникой и у кого нет знакомого электрика, привожу её на рис. 11.2.

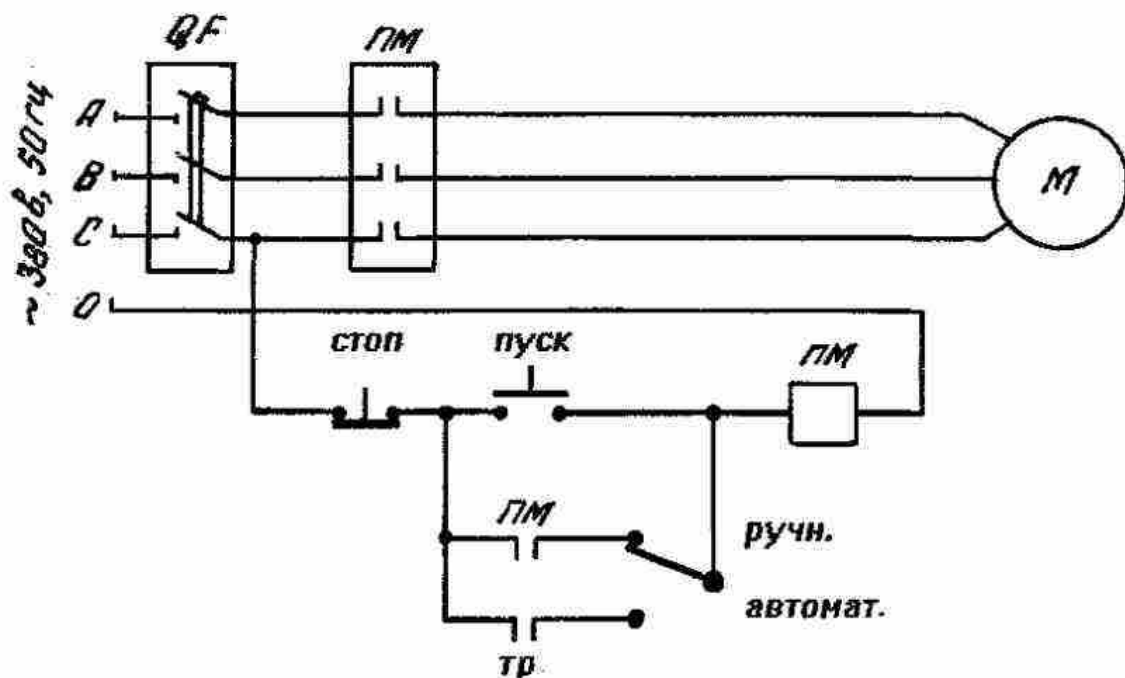


Рис. 11.2. Схема подключения электродвигателя теплогенератора.

Это фактически та же схема, что изображена в верхней части рис. 11.1, только развёрнутая горизонтально. Кстати, если у Вас совсем мало денег, то эту схему можно ещё упростить, отказавшись от магнитного пускателя ПМ и оставив из коммутирующей аппаратуры только автоматический выключатель QF. Правда, тогда Вам придётся для включения и выключения теплогенератора бегать в ту кладовку или подвальчик, где он размещён, и полностью отказаться от автоматизации работы теплогенератора.

А с магнитным пускателем Вы можете не только включать и выключать электродвигатель теплогенератора непосредственно из Вашей спальни, нажимая кнопки пульта управления, но и вообще передоверить это дело автоматике. А она может быть вовсе не такой сложной, как нарисовано на схеме 11.1, а точно такой же, как в Вашем холодильнике, электродвигатель которого сам включается и выключается, когда это надо для холодильника.

Более того, Вы можете использовать для управления Вашим теплогенератором всю ту автоматику, что имеется в холодильнике, без всякой переделки. Только вытащите его из старого, отслужившего свой срок холодильника и перенастройте его датчик температуры с холода на тепло вашей комнаты. И тогда он будет замыкать и размыкать контакты ТР в схеме, изображённой на рис. 11.2, когда Вы переключите тумблер в этой схеме на автоматический режим работы.

Датчик температуры, взятый из холодильника, Вы можете установить как в комнате – тогда он будет реагировать на изменения температуры её воздуха, так и в сосуде-накопителе горячей воды, тогда он отключит двигатель теплогенератора лишь когда вода в этом сосуде будет нагрета теплогенератором до той максимальной температуры, которую вы укажете на регуляторе температуры, позаимствованном опять же из старого домашнего холодильника.

На рис. 11.2 я не стал показывать, куда следует подключить трёхфазный электросчётчик. Я бы поставил его непосредственно перед электродвигателем M после магнитного пускателя ПМ, с тем, чтобы счётчик измерял только расход электроэнергии этим двигателем. Сопоставив затем этот расход $Q_{эл}$ с расходом нагреваемой воды через теплогенератор, измеряемым счётчиком расхода воды, какие сейчас во множестве продают на рынке, и измерив разницу ΔT температур воды на выходе и входе теплогенератора, Вы смогли бы легко вычислять эффективность работы теплогенератора по формуле:

$$K_{эф} = \frac{Q_{тепл}}{Q_{эл}} = \frac{mC\Delta T}{860Q_{эл}} \quad (11.1)$$

В этой формуле m – масса воды (в кг), прошедшей через теплогенератор за время измерения электросчётчиком расхода электроэнергии $Q_{эл}$ (в киловатт-часах), C – удельная теплоёмкость воды (1 ккал/кг град.), ΔT – разность температур воды в °С.

Но электросчётчик Вы ставите в схему не только для того, чтобы с его помощью измерять эффективность работы теплогенератора. Вы ставите его ещё и затем, чтобы оплачивать по нему расход электроэнергии. Поэтому электросчётчик будет устанавливать (и опломбировать) представитель Облэнерго или Службы электросетей Вашего населённого пункта. А он его установит, конечно же, только на входе силовой линии трёхфазного тока в Ваш дом. И этот счётчик будет накручивать не только расход электроэнергии теплогенератором, но и все расходы электроэнергии в Вашем доме – и на освещение, и на электроутюг, и на телевизор, и на холодильник. Не станете же Вы для этих целей подводить к дому отдельную линию однофазного тока на 220 В!

В этом случае электросчётчик уже не поможет Вам правильно измерить эффективность работы теплогенератора до тех пор, пока Вы не отключите в доме все остальные электроприборы и электролампочки. Чтобы не делать этого, Вы можете измерять не потребление электроэнергии двигателем теплогенератора, а силу тока I_{ϕ} , потребляемого каждой фазой этого электродвигателем. Её можете измерять как амперметром, который включите в одну из фаз кабеля, подводящего ток к электродвигателю M от автомата QF или от магнитного пускателя ПМ (см. рис. 11.2), так и с помощью токоизмерительных клещей (есть такой прибор у электриков), которые и подключать ни к чему не надо – достаточно лишь обхватить губками этих клещей провод, по которому идёт ток к одной из клемм электродвигателя.

Тогда мощность, потребляемую электродвигателем, Вы вычислите по формуле

$$W_{(кВт)} = 380\sqrt{3}I_{\phi} / 1000. \quad (11.2)$$

Здесь 380 – линейное напряжение (в Вольтах) трёхфазной сети электропитания, I_{ϕ} – сила тока (в Амперах), идущего к электродвигателю по каждому проводу трёхфазного кабеля.

И, наконец, вместо формулы (11.1) Вы должны использовать для расчёта эффективности нагрева несколько другую формулу:

$$K_{эф} = \frac{Q_{ТЕПЛ}}{Q_{эл}} = \frac{mC\Delta T}{860Wt} \quad (11.3)$$

В ней W – та самая электрическая мощность (в киловаттах), которую Вы рассчитали по формуле (11.2), а t – время (в часах), в течении которого Вы производили измерение расхода воды (её массы m в килограммах) через теплогенератор.

Если у Вас нет счётчика расхода воды, а объём воды в системе (в первую очередь в баке – накопителе горячей воды) достаточно велик, то эффективность можно рассчитать, и не измеряя расход воды через теплогенератор. Для этого Вы должны знать, сколько килограммов воды m_1 находится в вашей системе. Ещё должны знать массу m_2 (в кг) всех стальных деталей Вашего теплогенератора, трубопроводов и баков Вашей системы.

После этого Вы измеряете температуру воды T_1 в баке-накопителе горячей воды перед включением теплогенератора и включаете его, засекая по часам время включения. Через час работы теплогенератора на бак при отключенных от него батареях отопления Вы второй раз измеряете температуру воды T_2 в баке. А между этими двумя измерениями температуры измерите силу тока $I_{ф}$, потребляемого электродвигателем теплогенератора, и рассчитаете по формуле (11.2) мощность W (в киловаттах), потребляемую им.

И тогда эффективность работы теплогенератора Вы сможете оценить (но весьма неточно, наверняка занижая её) по следующей приближённой формуле, в которой мы пренебрегаем потерями тепла на нагрев окружающего воздуха (эти потери могут оказаться весьма большими.):

$$K_{эф} = \frac{Q_{ТЕПЛ}}{Q_{эл}} = \frac{(m_1C_1 + m_2C_2)(T_2 - T_1)}{860Wt} \quad (11.4)$$

Здесь C_1 – удельная теплоёмкость воды (1 ккал/кг град.), C_2 – удельная теплоёмкость стали (0,1 ккал/кг град.), t – продолжительность нагрева в часах.

Чтобы исключить потери тепла на нагрев окружающего воздуха, мы при опробовании только что сделанного теплогенератора подаём воду, нагреваемую в нём, не в систему локального отопления здания, а в пустую бочку или даже в ведро. С помощью секундомера измеряем время заполнения этого сосуда водой, а токоизмерительными клещами измеряем ток, потребляемый электродвигателем теплогенератора. Температуру воды измеряем сначала на входе её в теплогенератор, затем в нашем сосуде (бочке или ведре) с нагретой водой. Массу воды в этом сосуде измеряем по её объёму, вычерпывая воду из сосуда мерной кружкой. А затем пользуемся формулами (11.2) и (11.3). Получается довольно оперативно и точно.

Что-то я увлёкся рассказом о методике измерений и расчётов, и чуть не забыл о том, что не у всех тех, кто хотел бы поставить у себя дома роторный теплогенератор, имеется трёхфазный ток. Это в основном маленькие

частные домики в селе и в дачных посёлках, где и однофазные линии электросети на 220 В висят на честном слове. Для этих потребителей вполне хватило бы трёхкиловаттного теплогенератора.

Так пусть они не расстраиваются, ибо асинхронный электродвигатель мощностью, например, 5,5 кВт, предназначенный для работы от трёхфазной сети ~380 В, вполне можно заставить работать от однофазной сети ~220 В. Правда, при этом его мощность уменьшится до 3 кВт. Но это как раз то, что нужно для однодискового теплогенератора, обогревающего трёх- – четырёхкомнатный дом.

Для этого надо иметь ещё силовой конденсатор или целую конденсаторную батарею. Как её подключить, показано на рис. 10.3.

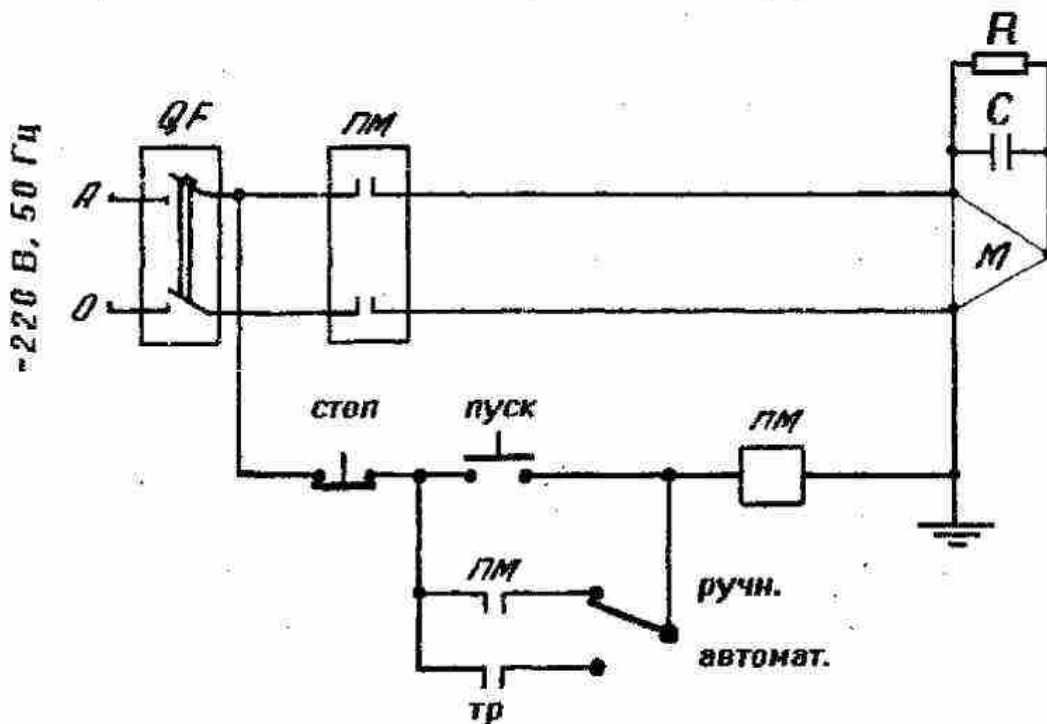


Рис. 11.3. Схема подключения трёхфазного электродвигателя теплогенератора к однофазной сети.

Всякий конденсатор является проводником для переменного тока. Его проводимость $1/\tau$ определяется простой формулой

$$1/\tau = \omega C, \quad (11.5)$$

где C – электрическая ёмкость конденсатора в Фарадах, $\omega = 2\pi f$, а f – частота электрического тока. (В данном случае $f = 50$ Гц.) Кроме того, конденсатор поворачивает фазу тока, проходящего через него, на 90° . Это и позволяет с помощью конденсатора, подключенного как показано на рис. 11.3, заменять трёхфазную линию электропитания однофазной.

Только не забудьте параллельно клеммам конденсатора C присоединить разрядное сопротивление R . Оно нужно для обеспечения техники безопасности. Величину R рассчитывают из тех соображений, чтобы когда Вы отключите электропитание установки, конденсатор C разрядился через это сопротивление R за время $\tau = RC$, приблизительно равное 1 секунде.

Резистор R должен быть не каким-то миниатюрным резистором, какие сейчас используют в радиотехнике, а должен выдерживать не только разряд конденсатора C на него, но и удары гаечного ключа, когда Вы в спеш-

ке будете работать с гаечным ключом в руках рядом с конденсаторной батареей С.

Без этого резистора R разряд конденсатора С может произойти не на него, а на человека, который случайно дотронется до клемм конденсатора или до проводов, соединённых с ним. Установка, казалось бы, ужю обесточена, отсоединена от источника электропитания (электросети). Но разряд столь мощного конденсатора гораздо опаснее, чем соприкосновение с проводами обычной электросети того же напряжения. Убивает на месте. Увы, техника электробезопасности писана кровью жертв электрического тока. Так что будьте осторожны и поставьте надёжный резистор R.

Если вы подаёте на обмотки трёхфазного электродвигателя не 380 В, а всего 220 В, то при той же величине тока I_ϕ в обмотках, что и при напряжении 380 В, мощность электродвигателя снизится в $380/220 = 1,73$ раза. Большой ток подавать нельзя, так как обмотки сгорят.

Теперь остаётся рассчитать, какую ёмкость должен иметь конденсатор или конденсаторная батарея С для такого пятикиловаттного электродвигателя, превращённого в трёхкиловаттный. Для этого надо сначала рассчитать величину тока I_ϕ . Её мы найдём из формулы (11.2), перевернув эту формулу следующим образом:

$$I_\phi = \frac{1000W}{380\sqrt{3}}. \quad (11.6)$$

При мощности $W = 5,5$ кВт она даёт максимально допустимую величину тока $I_\phi = 8,366$ Ампер.

А теперь, воспользовавшись законом Ома $I_\phi = V_\phi / R$ с учётом формулы (11.5) вычислим необходимую ёмкость конденсатора С при напряжении электропитания $V_\phi = 220$ В:

$$C = I_\phi / (V_\phi 2\pi f). \quad (11.7)$$

При $I_\phi = 8,366$ А и $f = 50$ Гц она даёт требуемую минимальную величину ёмкости $C \geq 1,2 \cdot 10^{-4}$ Фарады, то есть 120 микроФарад. Это не такой уж большой конденсатор или батарея из нескольких меньших конденсаторов, соединённых впараллель. Только не вздумайте брать для неё электролитические конденсаторы – они предназначены для работы на постоянном, а не переменном токе. Если найдёте больший конденсатор – ставьте его, запас в данном случае не повредит. И смотрите, чтобы на конденсаторной банке было написано рабочее напряжение до 250 В (или больше). При меньшем предельном напряжении конденсатор пробьётся.

Теперь, когда мы вычислили величину необходимой ёмкости конденсатора С, можно рассчитать и величину сопротивления разрядного резистора R в схеме, приведенной на рис. 11.3. Это совсем простая задача. Если Вы хотите, чтобы конденсатор С разряжался через сопротивление R за время τ порядка 1 сек, то при ёмкости $C = 120$ мкФ величина R должна составлять

$$R = \tau / C \approx 10^4 \text{ Ом} = 10 \text{ кОм}. \quad (11.8)$$

Так что ищите резистор на 10-30 кОм.

11.2. Теплогенератор в системе локального отопления

Казалось бы, что проще – пристроить наш теплогенератор к системе локального отопления квартиры или даже целого здания. Но не тут-то было. Препятствием становятся вековые традиции. Теплотехники за триста веков существования этой науки расписали десятки схем движения горячей воды, подаваемой от теплотрассы к квартирам. В этих схемах они старались экономить каждую калорию тепла и избегать каких – либо дополнительных источников энергии движения нагретой воды. В результате они стали рабами своего упрямства. Схемы стали слишком сложны.

Давайте перешагнём через это препятствие и начнём чертить схемы подключения роторного теплогенератора с чистого листа.

На рис. 11.4 Вы видите нашу схему, в которой теплогенератор 1 подключен непосредственно к системе локального водяного отопления небольшого здания.

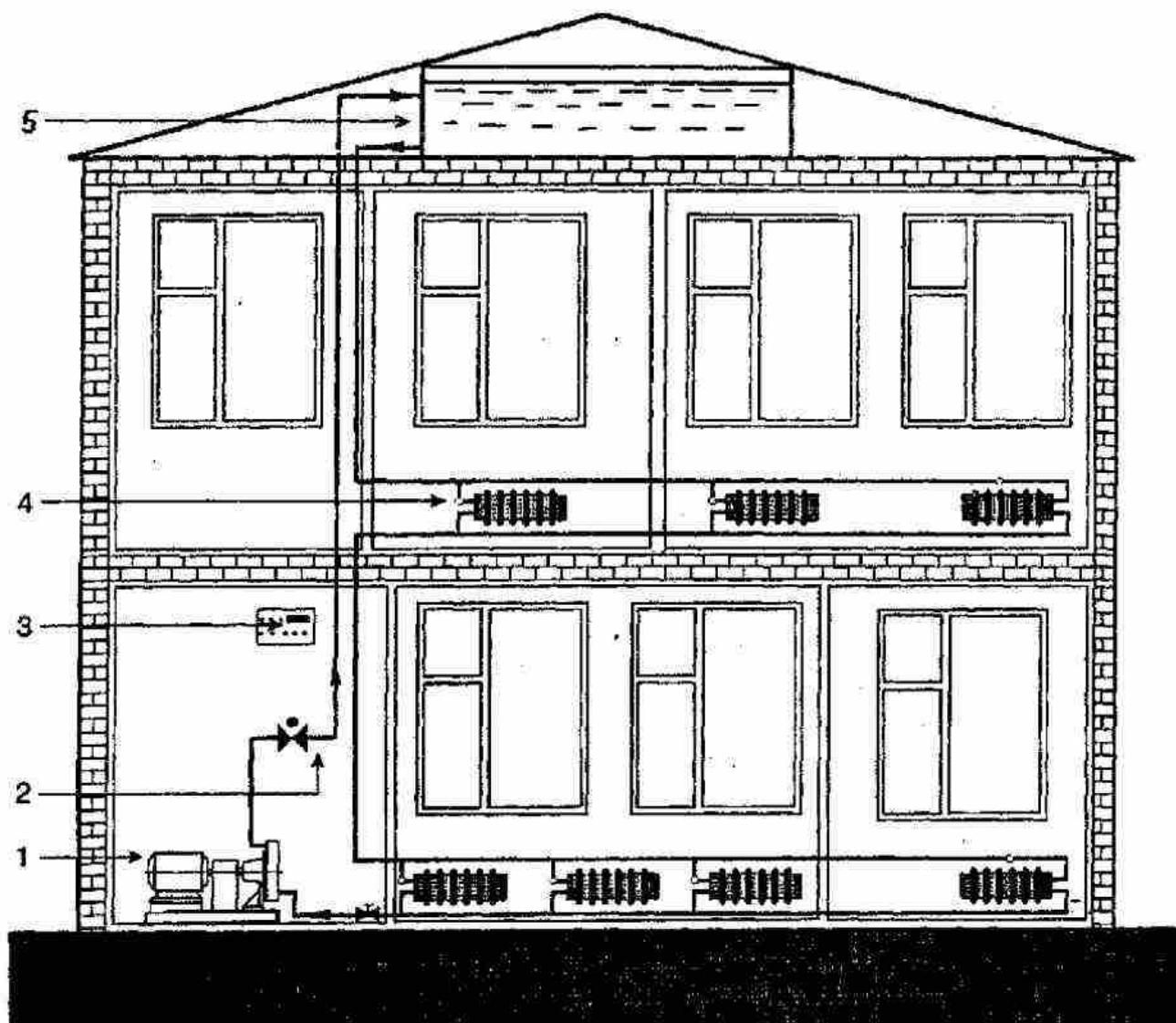


Рис. 11.4. Схема локального отопления здания.

- 1 – роторный теплогенератор; 2 – циркуляционный насос;
- 3 – пульт управления с системой автоматического регулирования температуры;
- 4 – батареи водяного отопления;
- 5 – бак-накопитель горячей воды.

Вершиной всего в этой схеме является не теплогенератор 1, а бак-накопитель горячей воды 5, установленный на чердаке. И не только потому, что он стоит выше всего остального. А потому, что он позволит вла-

дельцу этого изящного домика включать теплогенератор 1 только ночью и платить за используемую электроэнергию по ночному тарифу, который в 4,5 раза ниже дневного. (Разделите один на другой приведённые в 9-й главе тарифные коэффициенты на оплату электроэнергии, расходуемой на отопление: 1,8 – дневной и 0,4 – ночной.) Если чердачные перекрытия здания выдержат, то бак 5 с водой может быть достаточно большим и за ночь накопит столько горячей воды, что её хватит не только на обогрев дома в течение суток, но и на другие хозяйственные нужды – для кухни, ванной и даже для плавательного бассейна. Бак 5 является аккумулятором тепла. Ведь вода обладает самой большой из всех известных людям веществ удельной теплоёмкостью. Только нужно утеплить стенки этого бака 5 стекловатой или другим теплоизолирующим материалом, чтобы не греть понапрасну чердак.

Циркуляционный насос 2 стоит в схеме, как видите, после теплогенератора 1 по ходу воды. Он не только заставляет воду двигаться в нужном направлении, но и создаёт на выходе из теплогенератора 1 некоторое разрежение, что, как уже говорилось в предыдущих главах, улучшает работу теплогенератора. Можно использовать совсем маленький и относительно дешёвый циркуляционный насос мощностью Ватт 100 всего. Такие сейчас во множестве продаются на рынках Украины гривней по 100 – 200.

Поскольку бак 5 с водой на рис. 11.4 находится метров на 6 выше теплогенератора 1, то избыточное давление воды на входе в теплогенератор составляет приблизительно 0,6 атм. Это означает, что при изготовлении теплогенератора 1, предназначенного для работы в таком домике, глубину h ячеек Григгса надо выбирать по кривой графика на рис. 3.6, соответствующей абсолютному давлению 1,6 ата. Если Вы хотите, чтобы теплогенератор работал с эффективностью, большей единицы, в диапазоне температур воды от 55 до 80 °С, то ячейки Григгса в роторе теплогенератора должны иметь следующие глубины h : самые глубокие – 9,5 мм, самые мелкие – 7,5 мм и средние – 8,5 мм.

Если мы не очень угадали с глубинами ячеек Григгса при их расчёте и сверлении, то исправить ошибку нам поможет регулировочный вентиль, который Вы видите на схеме рисунка 11.4 в самом низу на входной трубе теплогенератора. Этим вентилем можно регулировать величину давления воды в теплогенераторе при его работе. Ведь циркуляционный насос 2 стремится создать в теплогенераторе разрежение. Но оно будет возникать только когда указанный вентиль полностью закрыт. Если он частично открыт, рабочее давление в теплогенераторе будет меньше, чем максимально возможное, составляющее 1,6 ата, но всё же выше, чем 1 ата. Тем кому позволят средства, рекомендую установить манометр на трубопроводе между указанным вентилем и теплогенератором 1, чтоб не в слепую регулировать давление в теплогенераторе.

Это будет полезно ещё и потому, что днём, когда теплогенератор 1 выключен, и работает только циркуляционный насос 2, указанный вентиль

должен быть полностью открыт, чтобы не создавать лишнее сопротивление потоку воды в системе отопления.

При отоплении здания днём с выключенным электродвигателем теплогенератора 1 вода в схеме, приведенной на рис. 11.4, всё равно протекает через теплогенератор 1, который тоже создаёт этому потоку какое-то сопротивление. Те, кто пожелают уменьшить его (а значит и нагрузку на циркуляционный насос 2), могут поставить параллельно теплогенератору байпас с вентилем, который надо будет перекрывать при включении теплогенератора.

11.3. Теплогенератор в системе автономного снабжения горячей водой

Более эффективной, чем в описанная в предыдущем разделе, мне представляется схема подключения теплогенератора для душевой, приведенная на рис. 11.5.

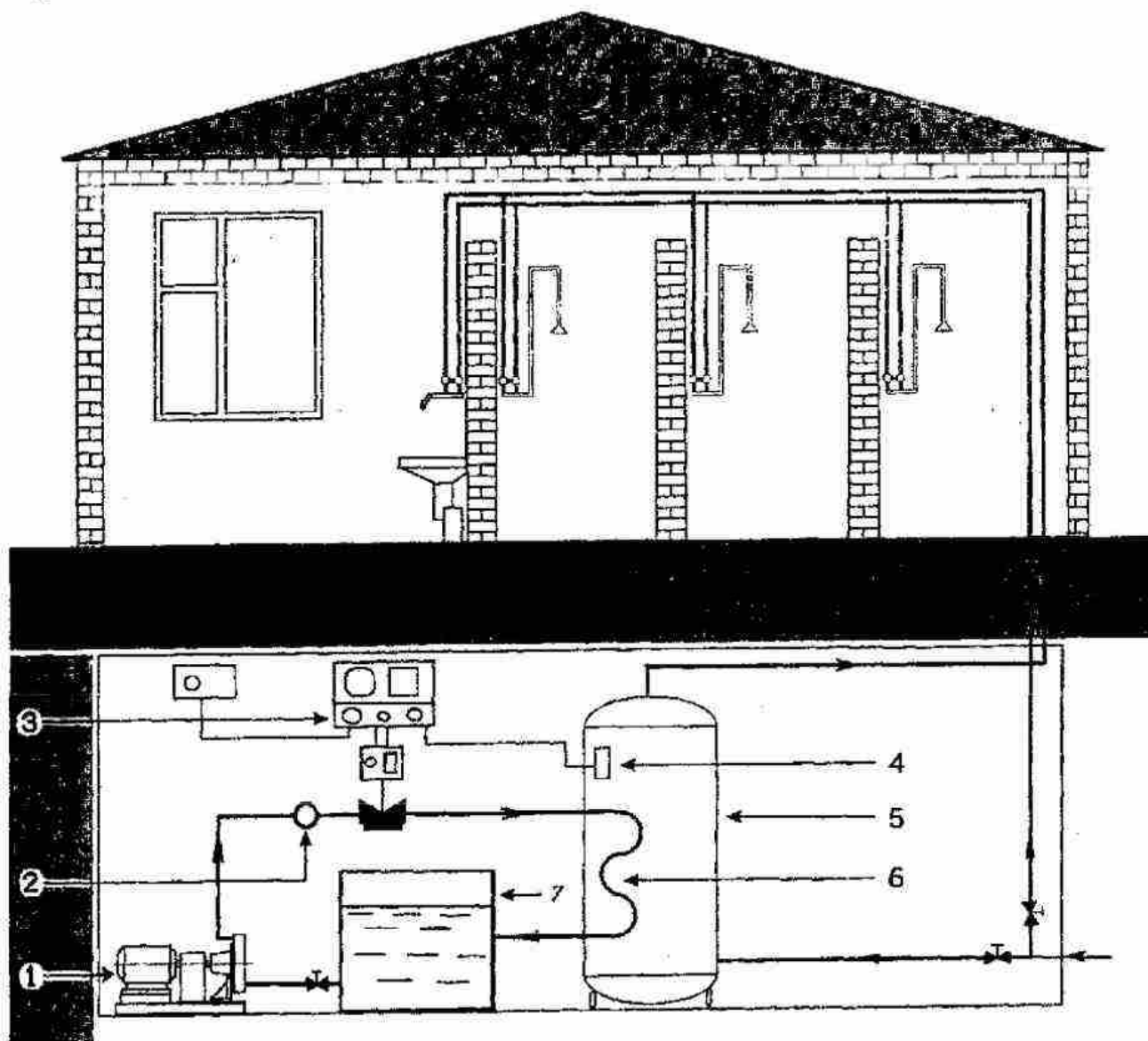


Рис. 11.5. Схема горячего водоснабжения душевой.

- 1 – роторный теплогенератор; 2 – циркуляционный насос;
 3 – пульт управления с системой автоматического регулирования температуры; 4 – датчик температуры;
 5 – бойлер-теплообменник; 6 – первичный контур теплообменника;
 7 – бак первичного контура.

Здесь роторный теплогенератор 1 нагревает не непосредственно ту воду, которая поступает в душевую для помывки людей, а воду, циркулирующую по замкнутому первичному контуру горячей воды. Бак 7 обеспечивает запас этого кипятка, необходимый для стабильности работы бойлера-теплообменника 5. При такой схеме уже можно не беспокоиться о расширении диапазона рабочих температур теплогенератора за счёт высверливания ячеек Григгса в его роторе на разную глубину, что, как уже говорилось в разделе 9.3, ведёт к снижению эффективности работы теплогенератора. Ибо теперь температуру воды в первичном контуре легко можно поддерживать на любом заданном уровне – оптимальном для работы теплогенератора. Для того и нужен в первичном контуре бак-накопитель горячей воды 7, чтобы обеспечивать стабильность температуры этой воды.

Кроме того, мы давно заметили, что когда вода проциркулирует несколько раз через теплогенератор, эффективность его работы на такой воде, бывшей в употреблении, становится выше, чем на свежей воде. Это происходит, по-видимому, потому, что при работе кавитационного теплогенератора нарабатывается дейтерий, в результате чего концентрация примеси тяжёлой воды в рабочей жидкости теплогенератора постепенно возрастает по сравнению с концентрацией её в исходной природной воде. И хотя возрастание концентрации дейтерия очень мало, но тепловой выход возрастает существенно.

Такие душевые незаменимы там, где людям надо мыться не только зимой, когда имеется горячая вода в теплоцентрали, но и летом, когда теплоцентраль ремонтируют. Я вспоминаю, сколько натерпелся, когда в юности работал слесарем в кузнечном цехе. Летом горячей воды нет, и по окончании рабочего дня мы мылись в душевой холодной водой – не ехать же домой чумазами!

Именно так, как показано на рис. 11.5, обустроена душевая в железнодорожно-транспортном цехе Черкасского ПО «Азот». Только теплогенератор в ней ещё старой конструкции – вихревой «ЮСМАР» с погружным электронасосом. Работает с 1995 года. В позапрошлом году электродвигатель этого насоса вышел из строя. А мыться людям надо. Главный инженер объединения предложил-было для ускорения выхода из положения заменить теплогенератор обычными ТЭНами. Нет, ответило начальство цеха, они будут потреблять в полтора раза больше электроэнергии, чем теплогенератор «ЮСМАР». Заменяли только электродвигатель.

И не только в цехах, где рабочим надо обязательно мыться после работы, но и в больницах, пионерских лагерях, воинских гарнизонах, лагерях беженцев такие автономные и экологически чистые душевые, не требующие строительства котельной с дымовой трубой над ней, незаменимы.

И не только для душевых и бань. Автономные источники горячей или подогретой воды нужны и для прачечных, и для пищевой промышленности, и для плавательных бассейнов, и для разного рода моек деталей в машиностроении, и мало ли где ещё.

Когда вы пригласите представителя Службы электросетей Вашего населённого пункта для подключения электродвигателя Вашего теплогенератора к электросети, то ни в коем случае не говорите ему, что этот электродвигатель вращает теплогенератор. Ибо тогда он обязан будет напомнить вам, что для установления электроотопления необходимы, согласно правилам, Технические Условия на использование электроэнергии. А у Вас их нет. Любая проектная организация с удовольствием возьмётся составить их Вам, но не бесплатно и замучает вас вопросами, на которые у Вас не будет ответов. В конце концов, если даже требуемые ТУ кто-нибудь и сделает Вам, то далее в Службе электросетей Вам скажут, что теперь за использование Вами электроэнергии Вы должны будете платить не 13 коп за 1 кВтчас, как до сих пор, а в 1,8 раза больше, согласно тарифному коэффициенту на использование электроэнергии для отопления. Вам это надо?

Если Вам не нужны эти хлопоты и повышенный тариф, то не говорите представителю никому о том, что Вы хотите подключить электродвигатель теплогенератора. Говорите, что Вам надо подключить двигатель электронасоса для воды. И покажите паспорт электронасоса и накладную, по которой Вы его приобрели. И молчите о том, что Вы переделывали этот насос. Скажите только, если начнут допытываться, что ремонтировали его. Паспорта электронасоса для них формально достаточно, чтобы отстать от Вас. Ведь на опорной стойке насоса есть табличка (шильдик), на которой написана та же марка насоса, что и в паспорте. Ни в коем случае не сдирайте эту табличку, если она сохранилась. Если спросят, зачем столь мощный насос, скажите, что для полива огорода.

А схему отопления Вашего дома, если у Вас кто потребует её, рисуйте не так, как она начерчена здесь на рис. 11.4 или 11.5, а приблизительно так, как она начерчена на рис 2.10 (патент Григгса). То есть с котлом, работающим на дровах или угле. Этот котёл Вы поставьте в схеме на трубопроводе подачи воды в роторный теплогенератор из батарей отопления вашего дома. И поставьте его не только на бумаге, но и в натуре поставьте рядом с теплогенератором или в соседнем помещении. Он Вам пригодится в случае отключения электроэнергии в сети. Тогда, чтобы не замёрзнуть, Вы будете отапливать дом этим котлом. Так сказать, резервный вариант.

В случае подключения теплогенератора по схеме рис. 11.5 Вы можете встроить котёл прямо в бак 7 первичного контура. Тогда он наиболее эффективно будет нагревать воду во время отключений электроэнергии.

Наличие угольного котла в схеме локального отопления Вашего дома не только на бумаге, но и в натуре убедительнее всего докажет представителям Службы электросетей, что Вы обогреваетесь не электроэнергией, а углём или дровами, а электронасос подключаете для перекачивания воды.

А лучше всего советую обратиться ко мне, когда закончите изготавливать и испытывать Ваш теплогенератор, и я дам Вам адрес одной проектной организации, которая за очень маленькое вознаграждение и очень быстро сделает Вам такой проект локального отопления, какой устроит всех. И Вы будете платить за электроэнергию по обычному тарифу.

11.5. Советы по монтажу и эксплуатации теплогенератора

Предлагаемые Вашему вниманию советы взяты мною в основном из паспорта насосного агрегата Х80-65-160Р, но несколько переделаны применительно к теплогенератору. Надеюсь, они Вам пригодятся при монтаже теплоустановки с теплогенератором и при последующей её эксплуатации. Кроме того, некоторым из Вас придётся, по-видимому, составлять и оформлять паспорт для теплогенератора (вдруг начальство или власти потребуют!) и инструкцию по его эксплуатации. Вот тогда данный раздел окажется для Вас особенно ценным: перепишите из него половину в свою инструкцию, чуть подкорректируете её применительно к Вашим конкретным условиям – и дело с плеч!

ПОДГОТОВКА ТЕПЛОАГРЕГАТА К РАБОТЕ

К монтажу теплоагрегата должны допускаться только механики и слесари, знающие конструкцию теплоагрегата, обладающие опытом по обслуживанию и ремонту насосов, и ознакомившиеся с настоящей книгой.

При размещении теплоагрегата необходимо обеспечить свободный доступ к теплогенератору и электродвигателю для обслуживания их во время эксплуатации, а также возможность разборки и сборки теплоагрегата.

Теплоагрегат следует установить на фундамент, обеспечив горизонтальность установки и после затвердения цементного раствора подливки произвести окончательную затяжку фундаментных болтов.

При подготовке фундамента необходимо предусмотреть 50—80 мм запаса по высоте для последующей подливки фундаментной плиты цементным раствором.

При подъёме и установке теплогенератора запрещается поднимать агрегат за рым-болт электродвигателя или за вал.

К теплоагрегату подсоедините всасывающий и напорный трубопроводы, а также трубопроводы других систем. Допустимая непараллельность фланцев не более 0,15 мм на длине 100 мм. Запрещается устранять перекос фланцев подтяжкой болтов или простановкой косых прокладок.

б) Всасывающий и напорный трубопроводы должны быть закреплены на отдельных опорах и иметь температурные компенсаторы. (Лучше всего в качестве последних использовать прорезиненные шланги.) Передача нагрузок от трубопроводов на фланцы теплогенератора не допускается;

Всасывающий трубопровод теплогенератора должен быть по возможности коротким и прямым.

При установке фильтра на всасывающем трубопроводе он должен иметь живое сечение, площадь которого в 1,3 раза больше площади всасывающего патрубка;

На напорном трубопроводе, отходящем от циркуляционного насоса, должны быть установлены вентиль и обратный клапан (при необходимости). Установка обратного клапана обязательна при параллельной работе нескольких теплогенераторов, при работе теплогенератора на геометрическую высоту или на ёмкость под давлением;

На нагнетающем трубопроводе после циркуляционного насоса рекомендуется установить манометр для измерения давления перекачиваемой жидкости, а на всасывающем трубопроводе перед теплогенератором - мановакууметр.

Уплотнение вала насоса: мягкий сальник двойной. Набивка сквозного плетения марки АФТ 8x8, ГОСТ 5152-84.

К узлу уплотнения теплогенератора рекомендуется подвести затворную жидкость (например, холодную водопроводную воду) для смазки и охлаждения сальника. Она должна подводиться под давлением, превышающем давление на всасывании теплогенератора на 0,5—1 кгс/см², в количестве 3—5 л/ч.

Утечки из уплотнения вала собираются в корыто и отводятся в дренаж. Для отвода утечки должен быть проложен дренажный трубопровод.

Следует проверить действие вентилях трубопроводов и кранов манометров. Исходное положение вентилях и кранов перед пуском — закрытое.

Смонтированную систему следует испытать на герметичность и прочность пробным давлением по ГОСТ 356-80, но не более 0,3 МПа (3 кгс/см²).

Проверить наличие смазки в камере подшипников теплогенератора. Смазка подшипников — консистентная, марки ЦИАТИМ 202. ГОСТ 11110-75 подается через масленки в крышках подшипников.

Проверить вращение вала теплогенератора. Вал должен проворачиваться от руки без заеданий. Направление вращения ротора — по часовой стрелке, если смотреть со стороны двигателя. ВНИМАНИЕ: вращение ротора против часовой стрелки (даже кратковременное) не допускается.

После монтажа надо проверить центровку валов теплогенератора и электродвигателя. Допускаемая величина перекоса и параллельного смещения валов не более 0,3 мм на длине 100 мм. Она обеспечивается за счет установки прокладок.

Следует убедиться в отсутствии касания между собой подвижных и неподвижных деталей и отсутствии заеданий при проворачивании ротора.

Электрооборудование теплоагрегата должно монтироваться в соответствии с действующими Строительными нормами и правилами (СНиП), Правилами устройства электроустановок (ПУЭ) и эксплуатироваться в соответствии с Правилами технической эксплуатации электроустановок потребителем и Правилами техники безопасности при эксплуатации электроустановок потребителем (ПТЭ и ПТБ).

Заземлить корпус электродвигателя теплоагрегата по ГОСТ 12.2.007.0-75.

Правильность направления вращения следует проверить кратковременным пуском электродвигателя. При неправильном (левом) вращении его вала следует перебросить фазы (подводящие провода) электропитания двигателя.

МЕРЫ БЕЗОПАСНОСТИ

К эксплуатации теплоагрегатов должен допускаться только персонал, ознакомленный с конструкцией теплоагрегата, обладающий опытом по обслуживанию насосов, и ознакомившийся с настоящей книгой.

Во время работы агрегата все вращающиеся части должны быть ограждены.

Категорически запрещается подтягивать сальниковое уплотнение или устранять какие-либо неполадки во время работы агрегата.

При проведении ремонтных работ электродвигатель должен быть полностью отключен от сети путём отсоединения её проводов.

При эксплуатации агрегата постоянные рабочие места должны располагаться с учетом обеспечения октавных уровней звукового давления согласно ГОСТ 12.1.003-83 и октавных уровней виброскорости — согласно ГОСТ 12.1.012-78.

Пуск теплоагрегата в работу производится в следующем порядке:

- 1) подайте затворную жидкость в уплотнение теплогенератора, отрегулируйте ее подачу и давление;
- 2) откройте вентили на всасывании и нагнетании и заполните через них теплогенератор рабочей жидкостью (водой);
- 3) закройте вентиль на нагнетании;
- 4) включите циркуляционный насос и электродвигатель теплогенератора в работу и постепенно открывая вентиль на нагнетании, установите заданный режим работы. Работа при закрытом вентиле более 1-ой минуты — запрещается!

При эксплуатации теплоагрегата необходимо соблюдать следующие требования:

- 1) Следите за наличием смазки в камере шарикоподшипников теплогенератора и пополняйте её по мере надобности;
- 2) следите за исправностью схемы КИП и А, обеспечивающих автоматическое отключение электродвигателя при нарушении параметров работы;
- 3) при работе периодически контролируйте работу шарикоподшипников и узла уплотнения относительно их перегрева. В случае перегрева или повышенных вибраций немедленно остановите электродвигатель и устраните причины, вызвавшие эти неполадки.

Резкие колебания стрелок приборов, а также повышенные шум и вибрация теплоагрегата указывают на ненормальную его работу. В этом случае следует остановить электродвигатель и устранить неисправности.

Порядок остановки теплоагрегата:

- Выключите электродвигатель теплогенератора.
- Плавное закройте вентиль на нагнетании.
- Выключите электродвигатель циркуляционного насоса.
- Прекратите подачу затворной жидкости.

ТЕХНИЧЕСКОЕ ОБСЛУЖИВАНИЕ

При проведении технических осмотров и регламентных работ пользуйтесь только стандартными инструментами.

Предусматриваются следующие виды технического обслуживания:

- повседневное;
- периодическое (один раз в месяц).

При повседневном обслуживании должны осуществляться следующие действия:

Произведите внешний осмотр.

А дальше все работы проводите при отключенном электродвигателе и наличии плакатика "НЕ ВКЛЮЧАТЬ!" на его автомате пуска.

Убедитесь, что температура корпуса подшипников не превышает допустимую.

Уберите ветошью грязь и посторонние предметы с оборудования теплоустановки. Убедитесь в отсутствии течи по фланцевым соединениям. Проверьте величину утечки через уплотнения. Утечка наружу не должна превышать $2 \cdot 10^{-3}$ м³/час.

При периодическом обслуживании должны осуществляться следующие действия:

Все работы проводите при отключенном электродвигателе и наличии плакатика "НЕ ВКЛЮЧАТЬ!" на его автомате пуска.

Произведите подтяжку всех крепежных деталей теплогенератора, а также его крепления к фундаментной плите.

Добавьте смазку в камеру подшипников. (Через первые 1000 часов работы произведите полную замену смазки ЦИАТИМ 202 ГОСТ 11110-75 или её аналога.)

Через 4000 часов работы произведите ревизию проточной части (статора теплогенератора, корпуса узла уплотнения и ротора).

При наличии износа сальника или втулки защитной замените их деталями из ЗИГ.

После выработки ресурса теплогенератора осуществите его капитальный ремонт.

При этом рекомендуется следующий порядок разборки-сборки агрегата.

Разборку и сборку теплогенератора производите только стандартным инструментом с использованием специнструмента. Перед разборкой очистите теплогенератор и его электродвигатель снаружи от пыли и грязи!

Для ревизии проточной части, уплотнения вала и при текущем ремонте производится частичная разборка теплогенератора.

Порядок разборки агрегата, следующий:

- 1) Закройте вентили на напорной и всасывающей линиях.
- 2) Обесточьте агрегат.
- 3) Отсоедините от теплогенератора трубопровод, отводящий от него нагретую воду.
- 4) Слейте жидкость из теплогенератора через штуцер, к которому был присоединён трубопровод, отводящий от теплогенератора нагретую воду.
- 5) Отсоедините трубопровод слива утечек.
- 6) Снимите кожух муфты.
- 7) Снимите монтажный проставок соединительной муфты, отвернув гайки крепления проставка и вынув пальцы упругой муфты.
- 8) Отверните болты крепления теплогенератора к фундаментной плите;
- 9) Снимите теплогенератор вместе с его валом и корпусом узла уплотнения с фундаментной плиты.

Дальнейшая разборка теплогенератора должна производиться на специализированном участке, исключая загрязнение его деталей.

Сборка теплогенератора производится в порядке, обратном разборке.

Перед сборкой все детали должны быть подготовлены к сборке, т. е. очищены от грязи, ржавчины, заусенцев. Острые углы у всех деталей должны быть притуплены.

При сборке теплогенератора необходимо соблюдать чистоту. Все детали перед сборкой необходимо протереть чистыми сухими концами. Все прокладки из фторопласта должны быть заменены на новые.

Все резьбовые соединения при сборке смазать графитной смазкой по ГОСТ 3333-80. Все гайки в собранном теплогенераторе должны быть затянуты равномерно. Затяжка гаек не должна вызывать перекоса соединяемых деталей. Концы шпилек должны выступать из гаек на одинаковую высоту (1...4 нитки резьбы) в одном соединении. Утопание в гайке торца шпильки не допускается

11.4. Ультразвуковая опасность

Шум, который Вы услышите при работе роторного теплогенератора, не громче того шума, который создаёт при своей работе обычный центробежный насос такой же мощности. То есть, стоя рядом с ним, можно спокойно разговаривать, не повышая голоса.

Но роторный теплогенератор – это ещё и мощный источник ультразвука, которого человек не слышит. А.Ф.Кладов в описании своего патента [52] указывает на *огромную мощность ультразвукового излучения*, идущего из такого рода установок. По данным патента [53], интенсивность ультразвука в установке Кладова, достигала $\sim 1 \text{ МВт/м}^2$. Если учесть, что суммарная площадь поверхности этого аппарата составляет $0,5 \text{ м}^2$, то приходится заключить, что ультразвук уносил в окружающий воздух мощность до 500 кВт! То есть почти столько же, сколько вырабатывал тепловой мощности, идущей на нагрев воды в аппарате. Она, по данным патента РФ №2054604, достигала 500 – 800 кВт, в то время как мощность, потребляемая электромотором, приводящим вал установки Кладова во вращение, не превышала 150 кВт. Получается, что суммарная эффективность этой установки превышает 400%?!

Энергия ультразвука, не поглотившаяся водой, тоже в конечном счёте превращается в тепло и нагревает воздух и стенки того помещения, в котором размещён теплогенератор. Казалось бы, можно радоваться этому.

Но столь мощный ультразвук будет вредно сказываться на здоровье людей, находящихся в одном помещении с теплогенератором, тем более, что они не будут слышать его. Поэтому теплогенераторы следует размещать в нежилых помещениях, а при их обслуживании относиться к соблюдению правил безопасности не менее строго, чем при обслуживании радиационно-опасных установок. Ведь если мощность источника ультразвука даже не мегаватт, а всего порядка 10 кВт, то уже на расстоянии 23 сантиметров от этого источника плотность потока мощности ультразвукового поля будет достигать величины $1,5 \text{ Вт/см}^2$, считающейся границей плотности мощности ультразвука средней интенсивности, вызывающего угнетение нервной системы человека. А на расстоянии 16 см от такого источника будет достигаться граница плотности мощности ультразвука высокой интенсивности (3 Вт/см^2) ведущего к необратимым разрушениям живых тканей организма [3.50].

Лучше всего размещать теплогенератор в подвале Вашего дома. Вы туда спускаетесь редко, а пол вашего дома, отделяющий Вас от подвала, наверняка имеет теплоизоляцию. Она одновременно является и звукоизоляцией. Ведь защита от ультразвука осуществляется точно так же, как защита от обычного шума – посредством ваты, стекловаты, паролон, пенопласта. Если Вы обмотаете этими материалами корпус теплогенератора, то тем самым не только уменьшите потери тепла с него в окружающий воздух, но и существенно снизите уровень ультразвукового шума, создаваемого теплогенератором.

И не только. Ведь когда ультразвук гасится теплоизолирующими покрытиями, то энергия ультразвука идёт на нагрев этих покрытий. Нагреваются больше всех слои, непосредственно прилегающие к поверхности теплогенератора. В результате часть тепла возвращается с них в теплогенератор и уже не теряется, а идёт на нагрев воды в нём.

Теплоизоляция, которой Вы обмотаете теплогенератор, конечно же, не предохранит Ваш подвал полностью от ультразвука, хотя и существенно снизит его уровень. Но этот оставшийся фон будет только полезен для Вашего подвала. Ибо при включении теплогенератора все мыши и крысы разбегутся из этого подвала – в отличие от людей, они прекрасно слышат ультразвук, и столь высокий его уровень будет для них непереносим. Теперь Вы сможете хранить в Вашем подвале даже окорока, не пряча их в железный шкаф.

По причине ультразвуковой опасности я не рекомендую Вам устанавливать роторные теплогенераторы непосредственно в Вашей квартире многоэтажного дома. Этим Вы можете нанести вред не только себе и своей семье, но и соседям, живущим за тонкой стенкой, через которую всё слышно. Этому соседи Вам не простят, даже если не пострадают.

Да и маленький теплогенератор для одной квартиры – малоэффективная вещь. Ведь эффективность роторного теплогенератора возрастает с его мощностью. Теплогенератор с мощностью электродвигателя менее 3 кВт не стоит того, чтобы его делать. Лучше соберитесь с соседями всего подъезда Вашего многоэтажного дома и скиньтесь на общий теплогенератор для всего подъезда. Установите его в подвале, и будет он подавать горячую воду по стояку для всего подъезда. Это будет не только безопаснее для каждого из Вас, но и дешевле.

Если не верите, можете подсчитать. Так, у тех же Потаповых теплогенератор на 5 кВт стоит 800 у.е., а на 75 кВт – 3000 у.е. Если Вы приобретёте 75-киловаттный теплогенератор для обогрева 24 квартир Вашего подъезда, то его приобретение обойдётся каждому хозяину квартиры всего в 125 у.е. По моему, он за год платит в Гортеплосети за горячую воду не меньше, хотя эта организация подаёт Вам горячую воду далеко не каждый день. Цифры вещь убедительная, не правда ли?

ПОСЛЕСЛОВИЕ

1. Тревожная осень

Во дворе стоит осень 2003 года. Раньше я написал бы золотая осень, сейчас пишу тревожная. Газетные заголовки кричат, что в воздухе пахнет войной. Если не между Украиной и Россией, то между украинскими олигархами, которые начнут делить власть после ухода президента Кучмы в отставку. Вот, оказывается, какое это несчастье – его уход в отставку, которого так требовали бесчисленные демонстрации как прошлым, так и позапрошлым летом!

Действительно, всякая смена власти – это нарушение стабильности. А отсутствие стабильности в стране всегда приводило к развалу хозяйства страны. Может поэтому некоторые народы позволяют своим президентам объявлять себя пожизненными президентами, и даже больше того, передавать президентскую власть сыну или дочери, то есть делать её наследственной, как в королевстве. Последний такой пример – Азербайджан, где смертельно больной президент Алиев вопреки протестам оппозиции передал президентское правление своему сыну. Народ стерпел это ради сохранения стабильности.

Да и украинские крестьяне, когда я спрашивал их после президентских выборов 1998 года, почему они голосовали за вторичное избрание в президенты Украины Кучмы, который показал себя слабым президентом, отвечали: *“Если мы изберём нового, тот первым делом начнёт обворовывать нас, а этот уже нахапал столько, что больше ему и не надо. Так пусть хоть во втором сроке вспомним о президентских обязанностях да работает”*.

Рассуждение наивное, ведь волк, который забрался в овчарню, не остановится после того, как насытится, а будет рвать всех овец до последней, не задумываясь о том, куда ему столько мяса. Но подсудная мудрость в ответе крестьян заключалась в стремлении к стабильности в государстве. Стабильность – залог хоть какого-то благополучия. А осенью 2003 года стабильность начала шататься. Газеты полны тревожных заголовков.

Уже вторая половина октября, а отопительный сезон ещё не начинался. И не скоро, наверно, начнётся, если вообще начнётся. Ведь деньги, запланированные в госбюджете на покупку природного газа и угля, в эту зиму уйдут на закупку хлеба. Ибо нынешним летом в Украине неурожай. А вот два прошлых года в Украине были рекордные урожаи. Правительства, пекущиеся о своём народе, в такие годы создают стратегический запас зерна в элеваторах на случай войны и неурожая. “Украинское” правительство еврея Кинаха не только не создало этот запас, но и само участвовало в разворовывании урожая. Миллионы тонн пшеницы бесследно исчезли как в рукаве фокусника. А президент и новое правительство Украины, вместо того, чтобы схватить воров за руку, лишь постучали пальцем по столу, да и то не на тех, кто украл хлеб, а на пекарей, которые нынешним летом повысили розничные цены на хлебобулочные изделия, потому что мука стала в дефиците, и оптовые цены на неё взлетели. Нашли стрелочников!

Летом 2003 г, вспомните, когда в Украине стали выгорать под палящим солнцем посевы, газеты были полны тревожных заголовков: что будем есть зимой? Спасибо президенту России В.Путину, который пообещал подбросить в Украину российского хлеба по ценам ниже мировых. Появилась какая-то надежда выжить.

Но вот настала осень. И тут правители Украины вдруг начали раздувать конфликт между Украиной и Россией из-за того, что россияне строят в Керченском проливе дамбу для защиты своего берега от морских волн. Строят, не спрашивая, видите ли на это высочайшего разрешения Украины!

Но при чём тут Украина? Ведь строят они её в своих территориальных водах. Если Ваш сосед строит в своём дворе стену, то имеете ли Вы право запрещать ему делать это?

Увы, украинцы всегда недопонимали значения добрососедских отношений. Недаром давно известна следующая притча. Бог сказал украинцу: *Я могу сделать для тебя всё, что ты хочешь, но учти, что для твоего соседа я сделаю это вдвойне*. Украинец полюбил и попросил: *Ослепи меня на один глаз*.

Ту дамбу, что строят россияне, они строят не для того, чтобы досадить соседу, как об этом кричат “ястребы” в еврейском парламенте Украины, а для того, чтобы защитить таманский берег от размывания морскими волнами. На том месте, где строят дамбу, ещё не так давно существовала коса, защищавшая берег. Но рыбаки прорыли в ней проходы для своих лодок. В результате море размыло сначала косу, а затем принялось размывать берег. От косы же осталась лишь оконечность – островок. Каждый год море “съедает” береговую полосу шириной в 2 метра. Уже смыло одно прибрежное село и пионерский лагерь. В двух других сёлах хаты повисели над обрывом, и их тоже вот-вот смоем.

Жители побережья Тамани много лет слёзно умоляли российское правительство предпринять что либо. И вот начали строить дамбу вместо косы. В экологическом плане это гениальное решение. Ибо это святое дело – восстанавливать то, что было когда-то создано природой, а потом разрушено человеком. Дамбу, построенную на месте естественной косы, море уже никогда не смоем. А она защитит таманский берег от дальнейшего размывания.

Кстати, в результате размывания берега страдают не только прибрежные российские сёла. От размывания берега Керченский пролив мелеет, что мешает судоходству, в том числе и украинским судам. Не случайно в этом проливе непрерывно работают несколько украинских земснарядов, углубляя фарватер.

Казалось бы, благое для всех дело – построить дамбу вместо косы. Но насмешкой истории явилось то, что от косы до наших дней сохранилась её оконечность – маленький островок Тузла. За советских времён никого не волновало, к какой области отнести этот крошечный островок, – к Тамани или к Крыму. Начальство каждой области старалось, наверно, спихнуть его соседям, чтобы не иметь лишних хлопот. Приписали его к Крымской области, хотя коса, частью которой являлся в своё время этот островок, начиналась с таманского берега. То есть исторически эта земля была таманской.

И вот теперь украинские власти, вместо того, чтобы с пониманием отнестись к нуждам соседа, начали трубить о российской экспансии и не только протестовать против строительства дамбы, но и концентрировать на этом крохотном островке Тузла свои войска и проводить там их учения, демонстрируя России готовность защитить остров, если дамба приблизится к нему. Ох, если бы они так же активно защищали свою землю от немцев в 1941 году, а то ведь бежали от них аж до самого Сталинграда! А потом сибирские дивизии освобождали Украину и ту же Керчь от немцев, поливая эту землю русской кровью и мостя её русскими костями. Напомню также, что 200 лет назад Россия в столь же кровопролитных сражениях отвоёвывала Крым у татар и турок, чтобы через 150 лет подарить его Украине в обмен на обещание быть навеки разом. (Кстати, подарила не Россия, а от её имени Н.Хрущёв, на поверку оказавшийся замаскировавшимся евреем по фамилии Пердмуггер [21, 157].) Нет, Россия, наверно, уже не будет больше возражать против того, что сионисты уничтожают неблагодарный украинский народ.

Когда подобный пограничный конфликт вспыхнул 40 лет назад между СССР и Китаем из-за такого же необитаемого островка Даманский на Амуре, то по окончании того кровавого конфликта Россия просто смыла тот остров земснарядом, чтобы там больше не было конфликтов.

Сейчас украинские власти тоже подогнали земснаряд к островку Тузла, но не для того, чтобы смыть его, а для того, чтобы помешать строительству российской дамбы. В воздухе, на радость Римскому клубу, запахло войной между Украиной и Россией.

Кому это нужно? В первую очередь президенту Кучме. Ведь в случае возникновения вокруг Тузлы стрельбы он получит формальное право объявить в Украине чрезвычайное положение. А во время такового автоматически отменяются президентские выборы, которые должны были состояться в 2004 г. В результате Кучма либо становится пожизненным президентом (о чём мечтает почти каждый президент), либо царствует ещё один президентский срок. Он, конечно, будет говорить, что остаётся у власти ради обеспечения стабильности в государстве. Но какой ценой будет обеспечиваться эта стабильность?

Ведь в случае разгара пограничного конфликта украинскому народу уже можно не надеяться на получение русского хлеба, обещанного Путиным. Поставки природного газа из России тоже будут прекращены. И тогда в Украине начнётся голод и холод. Начнётся уже нынешней зимой на радость Римскому клубу и сионистам, давно мечтающим об уничтожении славянских народов. Голодомор будет похлеще того, что был организован большевистско-еврейскими руководителями Украины в 1932 году.

Да, неплохо они на этот раз рассчитали шахматную партию с островком Тузла. Хладнокровные биороботы всегда были сильны в шахматах, в отличие от эмоциональных людей.

Сегодня, используя временную заинтересованность Кучмы в обострении отношений с Россией, они стремятся навсегда посорить украинский и русский народы, чтобы по отдельности расправиться с каждым из них.

Вы что, братцы украинцы, совсем с глузу съехали? Да разве ж можно в голодный год бить по руке, протягивающей тебе кусок хлеба?!

Советую Вам присмотреться к тем крикунам в Верховной Раде, которые сейчас активнее всех разжигают страсти. Наверняка это те, у прозвищ которых стоят звёздочки в списке, приведенном в разделе 1.9 данной книги. И подумайте, куда они сейчас стремятся толкнуть Вас и Ваших детей. В объятия голодной смерти.

Будете ли Вы ещё голосовать за них, если выживете в эту зиму? А ведь будете! За подачку в 20 гривен, как голосовали черкасские бедняки за Шуфрича в 2002 году. Вот и имеете то, что имеете. Недаром старинная поговорка говорит, что каждый народ имеет то правительство, какого заслуживает. Счастливого Вам пути на кладбище под бодрые и радостные песни жиреющих сионистов, уже захвативших все Ваши фабрики и заводы, а теперь обдумывающих, как бы скупить за бесценок все Ваши пахотные земли, пока они отвлекают Ваше внимание от происходящего в Киеве “событиями” на крохотном бесплодном островке в Керченском проливе.

2. О демократических выборах

О том, что президентские и парламентские выборы – это еврейская профанация, которая не улучшит Вашу жизнь, говорит и бывший министр печати и информации РФ Б.Миронов, в своей статье “О необходимости национального восстания”, отрывки из которой я уже цитировал в книге [4]. Он пишет:

“Глупо надеяться отобрать власть у евреев при помощи выборов, которые и придумали сами евреи, чтобы при помощи “демократического волеизъявления масс” разрушить веками складывавшийся в каждом народе нравственный уклад власти на основе национальных традиций...Люди знали, что вот этот может претендовать на власть, а этот – нет, потому что его прадед бежал с поля боя, а отец у соседа лошадь украд. Но вот появились евреи со всеобщим, прямым, тайным и равным голосованием, с избирательными технологиями, с выборными игрищами, шоу, балаганом и сделали из власти фарс, и даже не скрывают того, даже президентские выборы объявили азартной игрой, и теперь уже власть обретает не мудрый, мужественный и честный, власть выигрывает подлец, лжец, лицедей, искуснее других умеющий подделаться под вкус и спрос толпы, складно говорящий то, что от него хотят услышать, торгош, продающий за голоса честь, достоинство, истину...”

Играть в выборы с евреем – всё равно что играть с шулером в карты. Поиграть можно, выиграть – никогда...Над всеми избирательными участками для русских дураков, называемыми электоратом, избирателями, до сих пор не усвоившими, что выборы – это явление еврейской диктатуры, надо писать аршинными буквами: «Оставь надежду, всяк сюда входящий»...

Так называемые избирательные технологии, манипуляция общественным сознанием, зомбирование избирателей, технологии, которые дают до 35% голосов, целиком основаны на владении средствами массовой информации, в первую очередь

телевидением, которое давно уже стало еврейской монополией – монополией гусинских, березовских, абрамовичей, чубайсов... Кто владеет телевидением, тот формирует общественное мнение, тот формирует результаты любого голосования.” [21].

Всё это подтвердилось и при парламентских выборах в Украине 2002 г. Здесь ко всем перечисленным приёмам избирательных технологий добавился и такой, как подкуп избирателей. Так, в июле 2002 г черкасские газеты с возмущением комментировали победу на дополнительном туре выборов в 201-м избирательном округе некоего Нестора Шуфрича, которого в Черкассах никто не знал, но при голосовании за которого избирателям почти открыто выдавали в день выборов по 20 гривней (3\$). Поэтому я тоже согласен, что голосовать вилами гораздо эффективнее, чем бюллетенями, которые всегда могут подменить. В результате таких “выборов” в парламент Украины в 2002 г попало, как подсчитала украинская газета «Идеалист» в №7 от июля 2002 г, 326 евреев. Это 72% от состава парламента. Только в парламенте Израиля евреев больше.

Теперь еврейское большинство украинского парламента в любой момент может проголосовать за объявление Украины провинцией или колонией Израиля, если оттуда последует такое распоряжение им.

А Вам, читатель, не надоели еврейские игры в демократию? Моя душа, например, уже истосковалась о диктатуре, которая всегда приходит на выручку народу в трудные времена.

Ну а если теперешние полуеврейские власти Украины всё же где-то на перекрёстке дорог вдруг призадумаются, как это не раз бывало с Кучмой, куда поворачивать, на Запад или на Восток, или начнут недостаточно жестоко погонять подвластных им “лошадей”- гоев, представитель РК Бзежинский тут как тут с нужной рекомендацией. Украина – его любовь. В своей книге “Великая шахматная доска” он пишет:

“Украина, это новое и важное пространство на евразийской шахматной доске, является геополитическим центром, потому что само её существование как независимого государства помогает трансформировать Россию. Без Украины Россия перестанет быть евразийской империей” [1.46].

Как видите, враги украинского и российского народов понимают это лучше наших правителей. Да и многие наши простые люди как в России, так и в Украине, не хотят понимать в навязанном им стремлении к национальной обособленности, что

**Россия без Украины – не великая держава,
а Украина без России – ничто.**

3. Сионисты торжествуют

А международный сионизм торжествует и не скрывает своей радости по поводу всего происходящего сейчас в Мире. Если ещё совсем недавно сионисты отрицали подлинность Сионских протоколов [17], о которых была речь в разделе 1.6, и в которых ещё 100 лет назад на Первом Сионистском Конгрессе, состоявшемся в 1897 г в г. Берне, была детально расписана программа порабощения человечества евреями, то сейчас, почувствовав свою силу, они этого уже не скрывают. Доказательством тому отрывок из речи президента еврейской организации США А.Фоксмана, произнесённой им в 1997 г и опубликованной в 25 августа 1993 г в Нью-Йоркской газете «Time National Observer».

“Джентльмены! Приветствую Вас на Второй встрече по случаю столетнего юбилея учеников Старейшин Сиона. Мы достигли всех целей, сформулированных на нашей первой встрече 100 лет назад. Мы управляем правительствами. Мы создали противоречия среди наших врагов и заставили их уничтожать друг друга.

Мы заставили замолчать критиков наших дел и мы – самая богатая раса на земле.

Я говорю о смерти белой расы гоев. Мы полностью уничтожим все средства воспроизводства так называемой расы Арийцев.

Настало время удостовериться, что их раса угасает через геносмещение и фактически сведенную к нулю рождаемость. Мы можем и дальше разрушать древнюю чис-

тую линию крови арийцев, побуждая их к альтруизму и производству смешанного потомства. Но существуют более агрессивные программы. Их цель – уничтожение следующего поколения детей гоев заслуживает любой цены. Мы хотим, чтобы каждый гой-отец чувствовал неудобство от детей-гоев и старался произвести смешанное потомство. Мы должны использовать нашу власть для шельмования тех гоев, мужчин и женщин, которые ещё собираются сохранить свою расовую чистоту. Они будут в Новом обществе, создаваемом нами, подвергнуты остракизму.

Чтобы гои не могли объединиться, их надо убивать и заключать в тюрьмы.

Мы воочию убедимся в конце белой расы гоев лишь тогда, когда разрыхлённые умы их впечатлительных детей превратят их в агентов для их же собственного уничтожения. Наши усилия по созданию “людей” такого типа уже привели к успехам. Эти мужчины уже не самостоятельные люди.

Евреи! Вы и Ваши предки интенсивно работали, чтобы удостовериться, что у нас будет власть для того, чтобы держать судьбу гоев в своих руках. Теперь мы имеем это. Погибайте, арийские гои (рогатый скот)!”

Как видите, враги человечества не шутят. Поэтому людям пора дать свой последний и решительный бой сионистам, пока у человечества есть ещё на это силы. Сионисты уже захватили в свои алчные руки более половины богатств, созданных человечеством (а в Украине и России – более 70 % богатств). Теперь они мечтают о захвате в свои руки всех земель, пригодных для жизни на них, и о полном порабощении людей с последующим уничтожением их. Теперь становится понятно, почему они называют себя “народом, избранным Богом”. У этой фразы, имеется, оказывается, тайное окончание: “для уничтожения человечества”.

Но для открытой войны с людьми сионисты ещё не готовы. Потому, что их слишком мало для этого. Ведь евреев на всём Земном Шаре насчитывается от силы 10 миллионов, то есть в 600 раз меньше, чем людей на Земле. Если в открытой войне сионизма против человечества каждый смелый и честный человек (а такой один на сотню да найдётся у каждого народа) уничтожит хотя бы одного еврея, даже ценой своей жизни, то все они исчезнут на Земле в течении года, и человечество будет спасено.

Понимая это, сионисты потому и ставят своей первостепенной задачей всеми возможными средствами устроить мор среди людей на Земле. А оставшихся в живых, как видите из вышеприведенного выступления главы американских сионистов, они планируют потихоньку опылить еврейской кровью путём смешанных браков. В Украине, кстати, это уже давно делается. Да Вы, наверно, и сами заметили. И в России тоже.

Во всех коммунистических правительствах советских времён большинство составляли, как известно, евреи. Но тем членам Политбюро и правительства, которые были не евреями, сионисты подсовывали в качестве жён евреек, ибо если муж – это глава семьи, то жена – это шея, вертящая головой. Еврейками были жёны Молотова, Ворошилова, Сталина, Брежнева... Да и в списке теперешней Верховной Рады Украины, приведенном в разделе 1.9, так много звёзд потому, что если депутат не сам еврейского происхождения, то жена у него еврейка.

Конечно же, такое правительство и такой парламент никогда не допустят, чтобы у Вас вдруг появились такие источники дарового тепла, какими являются теплогенераторы Потапова и других разработчиков сверхединичных теплогенераторов. Нет, они будут продолжать навязывать Вам котлы, работающие на природном газе, чтобы всегда иметь возможность держать Вас за горло под угрозой отключения его подачи. А то, что газовые котлы убивают жизнь на Земле, их только радует – ведь, как рассказывалось в [], в гены биороботов заложены программы уничтожения человечества.

4. Германский урок

После поражения Германии в Первой Мировой войне экономика этой страны была в самом плачевном состоянии: массовая безработица, долги – ещё большие, чем сейчас у Украины, которая за 10 последних лет задолжала 13 млрд \$. Люди, как у нас сейчас, без конца митинговали, а евреи тем временем прибрали к рукам большую часть богатств страны. Казалось, тоже нет выхода из ситуации – страна в сионистском аркане.

Только, в отличие от Украины, где евреи, в том числе и с украинскими фамилиями, составляли в 2000 г более половины парламента, а в 2002 г захватили 73% мест в парламенте [32] (только в парламенте Израиля их больше), германский парламент они не сумели заполнить. Поэтому Национал-Социалистической Рабочей Партии Германии во главе с А.Гитлером удалось тогда парламентским путём прийти к власти и переломить ситуацию.

Программа у НСРПГ была проста – вырвать из еврейских рук награбленные богатства и с помощью этих денег реанимировать экономику страны. Народ поддержал такую понятную программу. Уже через год безработица была ликвидирована, а ещё через 5 лет Германия стала сильнейшей страной в Европе.

Но увы, Гитлер ударился в другую крайность – вместо того, чтобы в борьбе с сионизмом, провозглашающим превосходство еврейской расы над остальными, проповедовать равенство рас и народов, он стал говорить о превосходстве арийской расы над всеми остальными и призывать к физическому уничтожению не только всех евреев, но и славян. Национализм, увы, к добру не приводит.

Нет, сионизм тогда не бросился в бой против гитлеровцев. Наоборот, именно еврейские банкиры Америки оказывали финансовую поддержку Гитлеру на протяжении всего времени его пребывания у власти. Даже в ходе Второй мировой войны. Почему? Да потому, что они хорошие шахматисты. Они рассчитали на два хода вперёд. Они видели в гитлеровцах ту силу, которая, может быть, сможет одолеть славян, которых сионисты всегда считали врагом номер один. Да и рядовые евреи в Германии с приходом Гитлера к власти не бросились в партизаны, а верноподданнически пошли служить в его армию. Как я уже писал в разделе 1.9, в гитлеровской армии в годы Второй мировой войны служило 150 тысяч евреев из 600 тысяч, насчитывавшихся тогда в Германии [33].

К несчастью, международному сионизму удалось тогда реализовать свой план – столкнуть Гитлера с другим могучим противником сионизма – И.Сталиным. От спровоцированной бойни между германским и славянскими народами выиграл только мировой сионизм и его оплот – США, которые Гитлер называл “страной плутократии”. Не случайно очередной тогдашний ставленник сионизма в президенты США Трумэн открыто говорил в годы Второй мировой войны: *“Если в войне между Германией и Россией начнут побеждать немцы, мы окажем помощь России, если начнут побеждать русские, мы будем помогать немцам, и пусть они побольше убивают друг друга.”*

Сталин после “победоносной” войны с единомышленником долго горевал о случившемся. Даже не пошёл на Парад Победы на Красной площади в 1945 году, а послал маршала Жукова вместо себя принимать парад.

Эта советская победа, от которой уже тогда оставалась лишь вторая часть слова – беда, сделала из США сверхдержаву, намеренную диктовать всем остальным странам свою волю. Ну а руководству США уже давно диктовал свою волю международный сионизм, который ещё до Второй мировой войны захватил там почти весь банковский капитал и большую часть промышленного.

В результате США превратились в мирового жандарма, верного исполнителя воли Римского клуба, являющегося главным исполнительным органом мирового сионизма. Нынешние правители Украины тянут украинский народ в объятия США и НАТО не потому, что не понимают, чем это кончится для украинского народа, а потому, что сами давно сидят на цепи у мирового сионизма.

5. Украина – королевство!

Немецкий вариант – приход парламенским путём к власти диктатора типа Гитлера, увы, в Украине, где парламент захватили евреи, уже невозможен. Читатель спросит: Остаётся только свергать проеврейскую власть вооружённым путём?

Нет, это уже невозможно. Да Вам и не надо свергать существующую сейчас власть в Украине – Верховную Раду с её еврейским большинством, бездарного и слабовольно мечущегося то к Востоку, то к Западу президента, мафиозно-воровское правительство. Не надо, потому, что вся эта власть временна, как временной и незаконной была и предшествовавшая ей власть коммунистов, называвшая себя советской властью.

Дело в том, что после отречения российского императора Николая II от престола и расстрела его семьи в Украине в 1918 г дворянство и духовенство, которым надоели революционные перетрубации и игры в демократию, приводившие только к разорению страны, *провозгласили Украину королевством*. Ими был избран **король Украины – Олэксандр**, которому была предоставлена вся полнота монаршей власти в Украине.

Он был из рода Долгоруковых, то есть из династии Рюриковичей, к которой принадлежали и все киевские князья, лежащие в Софийском соборе. После воцарения в Московии династии Романовых и присоединения Украины к России представители рода Долгоруковых неизменно назначались губернаторами Киева.

После избрания короля Гетьман Украины Скоропадский пригласил к себе Патриарха всея Руси, который в присутствии Епископов и представителей дворянства короновал Великого Князя Олэксандра Долгорукова на королевский престол Украины – Руси.

Но Королевская власть в Украине просуществовала лишь неделю. Пришли красные войска и большевики арестовали короля. Чекисты требовали публичного отречения в обмен на жизнь. Король отказался, выдержав все пытки, и был расстрелян.

Но семья короля успела бежать в Одессу, а оттуда эмигрировала в Румынию с сыном горюля Олэксандра Мыколою. Они вели скромный образ жизни, не надоедая Миру напоминаниями о том, что они наследники короны Украины. Да и наследникам Дома Романовых, находящимся в эмиграции, не очень нравилось, что часть Российской империи объявила себя независимым королевством.

В 1938 году Чехословакия в результате предательства Великобритании и Франции, была оккупирована Германией. При этом Закарпатье успело получить от Чехословакии самоуправление во главе с президентом Закарпатья Волошиным. Но профашистская Венгрия после тайного соглашения с Гитлером ввела 14 марта 1939 года свои войска на территорию Закарпатья, чтобы аннексировать её.

15 марта 1939 г Волошин провозгласил независимую Карпатскую Украину и признал право Мыколы I на престол Украины-Руси. Но Закарпатье не удалось отстоять независимость силами своей малочисленной воинской организации “Карпатская Сечь”.

Независимая Карпатская Украина просуществовала всего несколько дней, а Мыкола I прожил всю жизнь в эмиграции и умер в Ватикане.

Вторая мировая война кидала семью наследников короля Украины по всему свету.

В 1948 году в Букаве (африканская республика Заир) от старшей дочери Мыколы I Биаты и её мужа – принца Василия Де Анжу – сына короля Греции, тоже лишившегося престола в ходе Второй мировой войны, родился внук Мыколы I Олэксий П. Он был провозглашён законным наследником Киевского престола. Олэксий П получил воспитание и образование в соответствии своему царственному происхождению. Король Украины Олэксий П жил в Испании, носил звание генерал-лейтенанта Национальной гвардии, зная 16 языков – это был высокообразованный, интеллигентный человек. Он сохранил в своей душе неиссякаемую любовь к Украине. Свободно говорил и писал по-украински, чего не скажешь о нынешнем президенте Украины. Король не рвался к трону, но мечтал об украинском гражданстве.

Судьба распорядилась иначе.

В 1994 году король Украины-Руси Олэксий II был убит при загадочных обстоятельствах.

Правонаследником короля Украины-Руси провозглашён его малолетний сын Мыкола II, внук короля Греции и племянник короля Испании.

Воспитывается король Мыкола II в Мадриде при дворе своего дяди – короля Испании Хуана Карлоса Второго. Ему уже исполнилось 16 лет.

Хуан Второй считается одним из просвещёнейших в мире монархов из ныне живущих. Он ещё в юности сумел почти бескровно покончить с полуфашистским франкистским режимом, продержавшимся в Испании 50 лет, и превратить Испанию в конституционную монархию. В результате Испания начала стремительно развиваться и сейчас далеко не бедная страна, каковой была ещё в 60-е годы. Многие украинцы мечтают поехать на заработки в Испанию.

Понятно, что воспитание юного Мыколы Другого при дворе такого короля много о чём говорит. Думаю, что большинство украинцев мечтало бы иметь в Киеве монарха – воспитанника Хуана Второго, который железной рукой навёл бы в стране порядок и прекратил бы её разворовывание.



Помазание Великого Князя Скубаева-Черкасского на Регентство Королевства Украины-Руси Митрополитом Антонием.



Король України-Русі Олэксій Другий. 1990 г.

Духовным отцом короля Украины-Руси является проживающий ныне в Санкт-Петербурге Митрополит Антоний Эгатов – глава Межконфессиональных церквей, Экзарх Копской Александрийской Православной Церкви, Магриарх Ордена Эрцальма Святая Русь – Храм Сердца, Князь Корибут.

Регентом Королевства Украины-Руси и преемником Королевской Печати до совершеннолетия короля Мыколы II был назначен в 1999 г Великий Князь Королевства Украины-Руси, доктор философии, академик-основатель Славянской Академии Наук, Учитель-Проповедник Школы Кунг-фу «Ша-Фут-Фань», Настоятель Храма Священной Общины Воинов Света «Белый Лотос» в г Черкассы, Епископ Копской Александрийской Христианской Церкви **Скубаев Владимир Иванович**, проживающий в Черкассах.

Он был помазан на регентство в Рождество Господне 7 января 1999 г митрополитом Антонием Эгатоном – духовным отцом короля Украины-Руси Мыколы Другого.

Регент исполняет обязанности короля до его совершеннолетия и обладает всей полнотой королевской власти.



Московский епископ Феодор благословляет Регента Украины-Руси в присутствии Великого Магистра Ордена Св. Станислава пана Чайковского.

Киевский журнал «Корреспондент» в №30 от 5 августа 2003 г, в котором был опубликован большой и красочный фоторепортаж о черкасской школе Кунг-фу, возглавляемой В.И.Скубаевым, рассказывает о нём следующее.

Владимир Иванович Скубаев родился 13 декабря 1956 г на Черкасщине в крестьянской семье. Украинец. Закончил Черкасский педагогический институт (ныне Черкасский госуниверситет им. Т.Г.Шевченко) по специальности филология. В институте приобщился к самбо. После окончания института несколько лет работал сельским учителем.

А затем армия. Служит в воюющем Вьетнаме в составе спецназа. После контузии попадает на лечение в буддийский монастырь в Лаосе. Монахи не только вылечили его, но и приоткрыли перед ним сокровищницу древних знаний.

Скубаев остаётся на 6 лет в этом монастыре. Настоятель буддийского монастыря Великий Учитель Си Со Занг Ланг-Со обучал его по специальной программе Высшей школы Кунг-фу. Обучение состояло из 5 этапов: Тигр (начальный этап), Леопард (ученик-воин), Ягуар (мастер), Пантера (первый этап учительства), и Кот (Учитель-проповедник).

Но Кунг-фу – это не только борьба, это и философия, и целый комплекс эзотерических знаний. Согласно лаосской легенде, эти знания были принесены на Землю от звезды Сириус посланцами богов 7 тысяч лет назад.

Перед возвращением на родину в сане Учителя-проповедника Владимиру Ивановичу подарили картину Николая Рериха, на которой был изображён буддийский храм в горах. И голос свыше сказал ему, что он должен построить такой храм в Черкассах между двух холмов у Днепра.

Вернувшись в Черкассы, Учитель основывает здесь школу борьбы Кунг-фу, сначала подпольную, затем легальную.

В маленьком спортзале, оборудованном собственными силами в подвальном помещении, ежегодно обучается тысяча учеников.

К нему приходили хулиганы, двоечники, наркоманы и почти инвалиды. А через год становились подтянутыми, дисциплинированными, физически развитыми, не пьющими, не курящими, умелыми и трудолюбивыми.

Многие из них далеко пошли в спорте.

Среди воспитанников Скубаева есть и чемпионы Украины, есть и чемпионы Мира по спортивным единоборствам.

За учёбу большинство из них ничего не платило, вместо оплаты работали на строительстве храма. Он строился точно таким, как изображённый на картине Рериха. Строился на склоне дикого заросшего бурьяном оврага между двух холмов у берега Днепра в окраинном районе Черкасс, называемом Казбетом.

Давным давно, когда Черкассы были казацкой столицей, в этом районе жила казацкая беднота, вот и называется район Казбет.

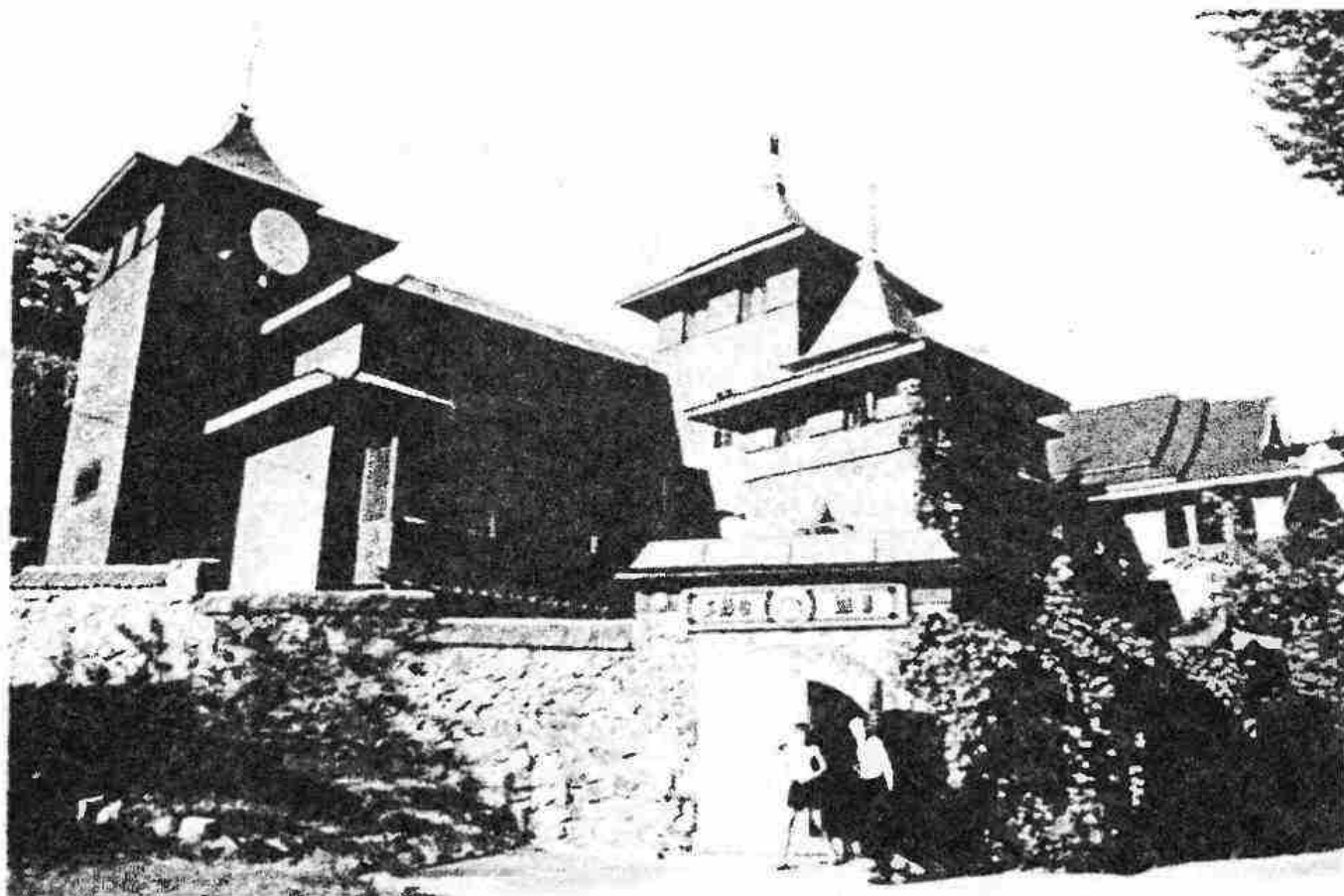
Учитель рассказывает, что при рытье котлованов ребята нашли в земле маленькую бронзовую статуэтку Будды. О находке Скубаев сообщил в местный краеведческий музей. Пришли археологи, заложили шурфы на холме возле стройки, и что Вы думаете – раскопали городище, возраст которого определили в 6 – 7 тысяч лет до нашей эры. Трипольская культура! Холмы были объявлены археологическим заповедником.

Ещё в Лаосе Владимир Иванович обратил внимание на то, что у статуй Будды глаза голубого цвета, что не свойственно людям жёлтой расы, живущим там. На его вопрос Великий Учитель рассказал, что отец Будды пришёл с далёкого Запада, с мест, которые ныне называются Украиной. Пришёл вместе со своим племенем ариев, которые принесли с собой высочайшую культуру и много знаний. Будда стал передавать эти знания местному населению. Вот и стал в памяти народа Величайшим Учителем, полубогом.

Ну а бронзовая статуэтка, найденная в Черкассах, это не обязательно статуэтка медитирующего Будды. Если Будда только нёс людям Востока знания с Праукраины, то это означает, что его арийско-славянские предки задолго до него занимались медитацией и отливали бронзовые и золотые статуэтки медитирующих людей, как много веков позже скифы отливали статуэтки охотников и воинов. Но, уверяет Учитель, когда учёные-металлурги проанализировали кусочек бронзы той статуэтки, они заявили, что до сих пор не видели такого сплава и выразили сомнение в том, что его можно изготовить в земных условиях – нужна невесомость.



Учитель демонстрирует работу с цепью.



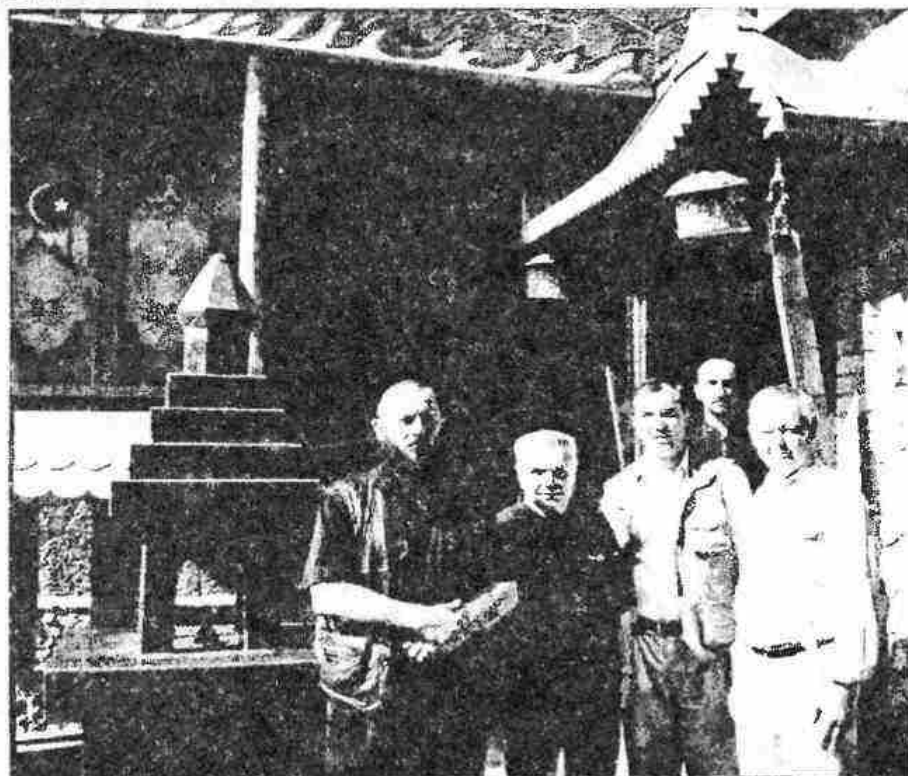
Резиденция Регента Королевства Украины-Руси – буддийский храм в Черкассах.

Ныне храм Скубаева стал уже достопримечательностью Черкасс. Сюда приезжают экскурсии как в Ясную Поляну. Только встречает их не седобородый Лев Толстой, а чёрнобородый Учитель. Его школа спортивных единоборств «Белый лотос» известна по всей Украине и далеко за её пределами. У неё появились филиалы во многих городах Украины и в других странах СНГ.

При входе в храм Скубаева висят 5 больших икон – христианская, магометанская, буддийская, иудейская и индуистская. Учитель говорит, что Бог один, только люди трактуют его по-разному, вот и появилось столь много религий, даже враждующих между собой. При едином Боге разные религии разделяют народы. Но зачем враждовать, если Бог один? Надо жить в мире!

И это говорит человек, каждый ученик которого может одним ударом убить противника! Но мочь это ещё не значит делать.

Среди учеников Скубаева нет уголовников.



Экскурсия харьковских профессоров в Храме Скубаева.

Они прекрасно владеют не только своим телом, но и своими чувствами и нервами. Быть скромным – вот чему первым делом учит Кунг-фу.

Киевский журнал, о котором я уже упоминал выше, особенно заинтересовался тем, как часто здесь удаётся освободить молодых людей от наркозависимости.

“Мы даём 80% гарантии освобождения человека от этой зависимости в течении года. – был ответ, – Наркома-ния меняет мировоззрение человека. А мы умеем, выбивая у него из-под ног плоскость его мнимых ценностей, заменить её своей.”

А затем журнал отмечает, что по данным Минздрава, в лучших клиниках Украины лишь 25 – 40% удаётся освободить от наркозависимости.

В большую политику В.И.Скубаев пока не вмешивается. Выставлять свою кандидатуру в кандидаты в депутаты Верховной Рады Украины он не имеет права, хотя прошёл бы только так. Но занимаемая должность Регента, исполняющего обязанности главы государства не позволяет ему становиться членом парламента другого государства. Пока он только растит будущую свою гвардию. Даже в Черкассах мало кто знает, что он регент Королевства Украины-Руси, да и о существовании самого Королевства редко кто знает.

А о «Белом Лотосе» слышали все.

А вот за рубежом наоборот.

Расскажу интересную историю,

случившуюся в 2000 г. Юрий Семёнович Потапов той весной, когда только-только вышла из печати наша большая книга [2], взял эту книгу и меня с собой в командировку в Южную Корею.

После грязи тех лет на обшарпанных московских улицах столица Южной Кореи потрясла меня своей ухоженностью, чистотой и уютом. Земли там мало, застройка очень плотная, но каждый камешек уложен с любовью и вниманием. Народ очень вежливый, хотя на узких улочках тесновато от прохожих.

Но всю красоту и прелесть этого громадного 12-миллионного города, раскинувшегося на холмах по берегам большой реки, портит смог, почти постоянно висящий над городом. Я сначала подумал, что это от множества автомобилей на улицах. Но оказалось, что основным источником загрязнения воздуха здесь являются газовые жаровни, стоящие не только на каждой кухне, но и в каждой комнате квартир. На них корейцы не только готовят пищу, но и согревают ими свои жилища, ибо в городе вообще нет центрального отопления!

Не заложили в своё время в проект развития города подземные теплотрассы, а теперь рыть землю поздно – всё построено многоэтажными зданиями так плотно, что теплотрассы пришлось бы прокладывать так же, как роют туннели метро. А это слишком



Великий Князь Скубаев-Черкасский у знамени Королевства Украины-Руси на 1-м Монархическом Конгрессе.

дорого. Вот и дышит город чадом от миллионов газовых жаровен, вот и висит над Сеулом несдуваемый смог.

Те, кто побогаче, установили, конечно, в своих квартирах электрическое локальное отопление, работающее напару с кондиционерами. Но корейцы в подавляющем своём большинстве люди небогатые. Средняя зарплата корейца много ниже, чем у западноевропейца. Вот и отравляют себя и детей продуктами сгорания природного газа. А в них, как доказывал покойный академик РАЕН И.Л.Варшавский, друживший с Потаповым, на один килограмм сожжённого газа приходится до 4 кг ядовитых веществ.

Да, для теплогенераторов Потапова Сеул – это неограниченный рынок сбыта.

Но корейцы считать деньги умеют. Видимо, они быстро подсчитали, что при тогдашней конструкторской вихревой трубой, изображённой на рис. 3.6, его себестоимость будет столь велика, что этот товар окажется не по карману рядовому корейцу. Торг с участием профессора Сеульского университета доктора Янга о приобретении ими лицензии затянулся...

Каково же было моё удивление, когда летом того же года ко мне приходит факс из Сеула, в котором профессор Янг сообщает, что на следующей неделе он прилетит к нам в Черкассы с одним корейским миллиардером для деловой встречи со мной.

Мэр нашего города, когда я обрадовал его этой новостью, не очень поверил, но когда на его запрос в Сеул пришло подтверждение, дал указание своим заместителям встретить по высшему разряду. А сам укатил в поездку Польшу, которая была запланирована давно и которую нельзя было отменить.

Через неделю профессор Янг звонит мне и говорит, что они уже в Париже, откуда до Украины совсем рукой подать, уже приобрели билеты на самолёт Париж-Киев, и просят меня встретить их завтра в киевском аэропорту.

Я в мэрию, зам мэра распорядился выделить мне завтра пикап, чтобы привезти гостей из Киева в Черкассы. А случайно присутствовавший при этом разговоре депутат Верховной Рады, услышав, что едет миллиардер, заволновался, дал мне телефон и говорит: *“Будете завтра в Киеве, уговорите Ваших гостей заехать к нам в Верховную Раду. Мы Вас встретим и побеседуем, хоть завтра и выходной день.”*

Ночью над Черкассами разразился ливень с сильным ветром, и я волновался, что погода будет нелётной. Но в Киеве небо оказалось голубым. Самолёт прибыл точно по расписанию. А я всё переживал, что выделенный пикап оказался не очень новым, а в его лобовом стекле красовалась “паутина” от удара камнем.

Когда гости сели в этот пикап я рассказал им, что над Черкассами утром пронёсся ураган, и когда мы рано утром ехали в Киев, ураган сделал отметину на стекле. Из Борисполя мы поехали не сразу в Черкассы, а в Киев, чтобы заехать в Верховную Раду. Когда проезжали центр Киева, гости удивлённо восклицали: *“Да это же Париж! Мы не ожидали, что у Вас такая красивая столица!”* Когда гости услышали, что я везу их в Парламент, они спросили: *“Вы наверно, здесь, в Украине, очень известный учёный, если так запросто привозить людей в Парламент. У нас в Парламент попасть сложнее, чем к Президенту.”*

У Верховной Рады нас действительно встретили и провели в здание. Несколько депутатов из группы П.Порошенко действительно пришли в выходной день, чтобы встретиться с корейцами. Но встреча была не долгой – с полчаса, поскольку корейцев не очень заинтересовали предложения депутатов.



С профессором Янгом в Верховной Раде.

В Черкассы приехали только к вечеру, когда уже смеркалось. Поселили их, естественно, в “президентских” номерах лучшего отеля города, и когда они разместились, я спросил, где они желают поужинать: в ресторане отеля, или в китайском ресторане, который имеется в городе. Конечно в китайском ресторане, был ответ. Спросил, как они предпочитают добираться до ресторана – на такси или пройтись пешком по городу, немножко размять ноги после долгой дороги.

– А у Вас по вечерам не стреляют на улицах? – удивили они нас с переводчицей встречным вопросом.

Узнав, что не стреляют, согласились идти пешком.

Но хотя мы шли по центру города, путь в темноте оказался не столь лёгким, как я предполагал. В пути гости восклицали:

– Действительно, какой сильный ураган пронёсся над Вашим городом! Все провода, наверно, пообрывал, на улицах нет освещения. (Знали бы они, что его уже несколько лет нет!) И даже тротуарные плиты повыворачивал! Нет, назад мы едем на такси.

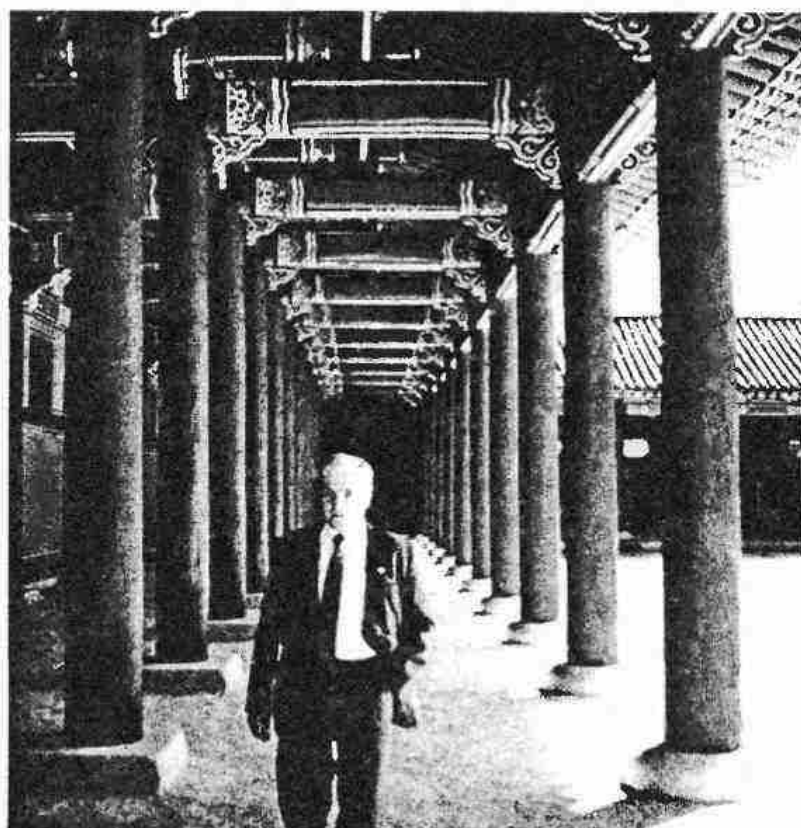
В ресторане я их спросил, что они делали в Париже. Оказалось, что они не знали, где находится Украина (Увы, за рубежом действительно мало кто слышал это слово.) и спутили её с Сербской Краиной, где шла война и действительно стреляли. А от неё до Парижа действительно рукой подать, особенно на самолёте. Лишь в Париже они узнали о своей ошибке и зашли в библиотеку, чтобы найти информацию о государстве Украина. В том старом справочнике, что раскопали там, указывалось, что Украина – это королевство, провозглашённое в 1918 году, и что его столица – Киев. Теперь они знали, что билет на самолёт надо брать до Киева.

А я-то удивлялся, что это они по дороге в Черкассы спрашивали как здоровье нашего короля. Я тогда удивился: откуда они знают, что у нас есть король? Ведь подавляющее большинство самих украинцев этого не знают! И ответил, что король ещё мальчик, поэтому его обязанности исполняет регент.

На следующий день мэрия, после обмена любезностями с корейскими гостями за торжественным столом с украинским и южнокорейским флажками повезла гостей в экскурсию на пару предприятий города. Но гости почти зевали. Они приехали не для того. Они приехали агитировать меня уехать с ними в Сеул и работать там на них.

– Вам, мистер Фоминский, передаёт привет и приглашение в Корею сам Президент Южной Кореи. Вот Вам от него именитые золотые часы с вензелем и гравированной подписью Президента. С такими часами на руке никаких проблем не будет ни с визами, ни с корейской таможней, ни с корейской полицией. Все они, увидев эти часы, обязаны брать под козырёк. Таких часов президент при его приходе к власти заказал всего 1000 экземпляров для лучших друзей. И просил ещё передать, что Вы сами можете написать себе любой оклад, который пожелаете, если дадите Ваше согласие.

Да, заманчивое предложение.



Средь знаменитых колонн императорского дворца в Сеуле.

Но я однажды уже ездил в 1992 г по подобному предложению в Австрию. Тогда я занимался очисткой промышленных стоков, достиг действительно серьёзных успехов в этом деле и научился довольно быстро и легко очищать воду от любых ядов. Когда Горбачёв рассказал за чашкой чая об этом Маргарет Тэтчер, та, не долго думая, пригласила меня на недельку в Лондон. Ну, тогда со мной увязалась целая правительственная делегация, которая ни о чём не сумела договориться в Лондоне с английскими министрами, ибо тех удивило и вызвало подозрения то обстоятельство, что у нас нет патента на этот способ. Не было, потому что изобретение было свежее, а заявки на изобретения у нас тогда рассматривали по 3 – 4 года. Когда же, наконец, у меня появился первый советский патент по водоочистке [158], не стало ни СССР, ни сточных вод на наших остановившихся предприятиях, ни какого-либо порядка в государстве. Всё пошло прахом, а наше НПО «Ротор» какие-то тёмные силы начали интенсивно толкать к искусственному банкротству.

Но при той поездке в Лондон тамошних журналистов потрясло, как я у них на глазах очищаю в стакане образцы самых разных вод, привезенных ими, и затем делаю глоток из каждого стакана, не спрашивая, чем была загрязнена в нём вода. Лишь из вышедшего через месяц английского журнала «Мировые Воды» [159] я узнал, что в тех стаканах были стоки красильной фабрики, в которые журналисты добавили растворы цианистого калия, соединений ртути и мышьяка. И не предупредили меня, мерзавцы! Сказали: Вы же уверяете, что можете очистить любую воду!

Очистил. Потом секретарь директора НПО спрашивала меня:

—Что это из Британского посольства в Москве каждую неделю к нам звонят и интересуются Вашим здоровьем?

Но как только вышел тот журнал [159] с репортажем об этом, к нам в Черкассы хлынули делегации со всего света. Приезжал даже сын премьера ЮАР Питера Боте с их министром промышленности и туризма мистером К.Дюрром. Тоже предлагали мне самому написать свой доклад и ехать работать к ним. Об этом их визите в Черкассы была маленькая заметка в «АиФ» в №34 от 25 августа 1990 г. На вопрос читателя, правда ли, что на днях Украину посетила правительственная делегация из ЮАР, в то время как сношения с этой расистской страной запрещены ООН, редакция ответила, что они приезжали предложить свою помощь по ликвидации последствий чернобыльской аварии. Но почему тогда приезжали именно в Черкассы?

Я тогда неизменно отвечал отказом на все эти предложения, ещё не понимая, куда катится Украина, но визитки некоторых из них у меня завалялись. И вот весной 1992 г выбрал среди них не очень далёкую от нас Австрию, и послал письмо предпринимателю, приезжавшему год назад оттуда. Он откликнулся мгновенно, примчался в Киев, и рисовал мне на салфетке суммы предлагаемого оклада: 10 тысяч, 20 тысяч \$. Я спросил: в год?

— В месяц!

Я, признаться, не поверил, но он тут же начал писать контракт с этими цифрами. Тогда я разделил 20 тысяч пополам и сказал, что хотел бы взять с собой двух моих помощников с окладом по 5 тысяч каждому. Он долго противился, но я настоял на своём.

Увы, это было моей ошибкой – взять помощников. Когда в Австрии обнаружилось, что нам записывают в ведомости только по 3 тысячи, из которых половина уходит на налоги, я стал спрашивать, а где же остальные деньги. Мне ответили, что фирма кладёт их на наши счета, открытые ими в швейцарском банке, и не проводит в ведомостях фирмы, чтобы эти деньги тоже не “съели” налоги. Когда же я начал просить показать счета в швейцарском банке, ко мне подошли мои ребята-помощники и спросили:

— Что ты ерепенишься? Мы получаем больше нашего министра! Что тебе ещё надо?

Это они мне так сказали, а директору фирмы, когда он спросил их, справятся ли они с работой, если я уеду, они ответили, что справятся. И меня в 24 часа выдворили из Австрии, выдав справку, что выдворяюсь как советский шпион, хотя СССР к тому времени

уже не было. В Черкассах показал ту справку местным чекистам: смотрите, я Ваш человек, а Вы-то считали меня диссидентом. (В 1975 г мне в Туле дали год условно по политической статье 190 прим за то, что отказался выступить на собрании с осуждением академика Сахарова, написавшего какое-то письмо чилийскому диктатору Пиночету.) Потом, при Горбачёве, реабилитировали благодаря корреспонденту «Литературной газеты» А.М.Никитину, написавшему об этом статью [160] в целую огромную страницу газеты, столь популярной в те годы.

Но не об этом речь. Это я рассказал к слову. Рассказал затем, чтобы Вы поняли, что за границей обманщиков тоже немало, и нас они приглашают не для того, чтобы осчастливить нас, а для того, чтобы, заманив, выжать из тебя нужную им информацию и выплюнуть тебя как выжатый лимон. Я крайне осторожно отнёсся к предложению корейцев и не поехал с ними, а обещал подумать.

Их же после посещения ими черкасских предприятий и передачи ими привета мне от их президента решил удивить своим знакомством с Регентом Украины и от его имени пригласил их к нему в гости в его резиденцию.

– Это в Киеве? – спрашивают.

– Да нет, в Черкассах.

– Черкассы – вторая столица Украины? Как Петербург в России?

Ещё больше они были удивлены, узнав, что живёт Регент в буддийском монастыре. Сами они буддисты, и никак не могли поверить, что в Украине есть такой. Откуда?

Но войдя в храм Скубаева, они были потрясены. Действительно буддийский храм со всеми его атрибутами. А когда Великий Князь начал демонстрировать им видеокассеты с выступлениями его борцов и мастеров мышц, у гостей в буквальном смысле отвисли челюсти.

– Это потрясающе, фантастика! – восклицал профессор Янг, – Ущипните меня, может мне всё это только снится?!

Уехали они, так, наверно, и не узнав, что в Украине кроме короля и его регента имеется ещё и президент, которому, увы, принадлежит вся полнота власти, да только он не знает, как ею распорядиться.



Обед в честь южнокорейской делегации.

Все смотрят видеозапись выступлений воспитанников Учителя.

На день рождения Учителя и Регента Королевства Украины-Руси гости съезжаются со всего света. Тут и генералы из Украины, России, Беларуси (кстати, сам Скубасев – генерал-хорунжий украинского казачества), и академики, и министры.

В этот день Регент Королевства обычно вручает ордена Св.Станислава лицам, удостоенным этой высокой международной награды, и дарует дворянские титулы людям, заслужившим их. Королевский бал по этому поводу продолжается до утра.

И каждый час за праздничным столом дружно звучит тысячеголосое

СЛАВА УЧИТЕЛЮ! УКРАИНЕ – СЛАВА! ДА ЗДРАВСТВУЕТ КОРОЛЬ!

Не надо путать орден Св.Станислава, к которому имеет право представлять Великий князь Скубаев-Черкасский, с теми масонскими псевдоорденами Св. Станислава, которые кто-то там во множестве продаёт украинским чиновникам в Киеве, о чём прошлой весной шумели газеты с подачи А.Мороза.

Нет, тут настоящие польские ордена, привезенные из Варшавы Великим Магистром этого ордена паном Чайковским, который и сам обычно присутствует на церемонии вручения этих орденов.

Почему я так уверенно говорю об этом? Потому, что нам с Ю.С. Потаповым в 2002 г были вручены ордена Св. Станислава 2-й степени. (Всего у ордена 5 степеней, орденом первой степени могут награждаться только лица королевской крови или приравненные им.)

Не подумайте, что ордена тут сыплются как из рога изобилия. У меня орден №80, а орденом №1 был награждён Папа Римский.

Как видите, В.И.Скубаев раньше украинского правительства заметил и оценил нашу с Потаповым работу по созданию сверхединичных теплогенераторов. Он очень эрудированный человек, настоящий Учитель.

Его многочисленные ученики преданны ему до невозможного. Он для них как Бог, Учитель с большой буквы. И их тысячи. Ходят в чёрных футболках и коротко подстриженные. Скромны и не задиристы. Но каждый из них одной левой уложит взвод солдат, если потребуется. Думаю, что они – спасение Украины, гарантия её будущего.

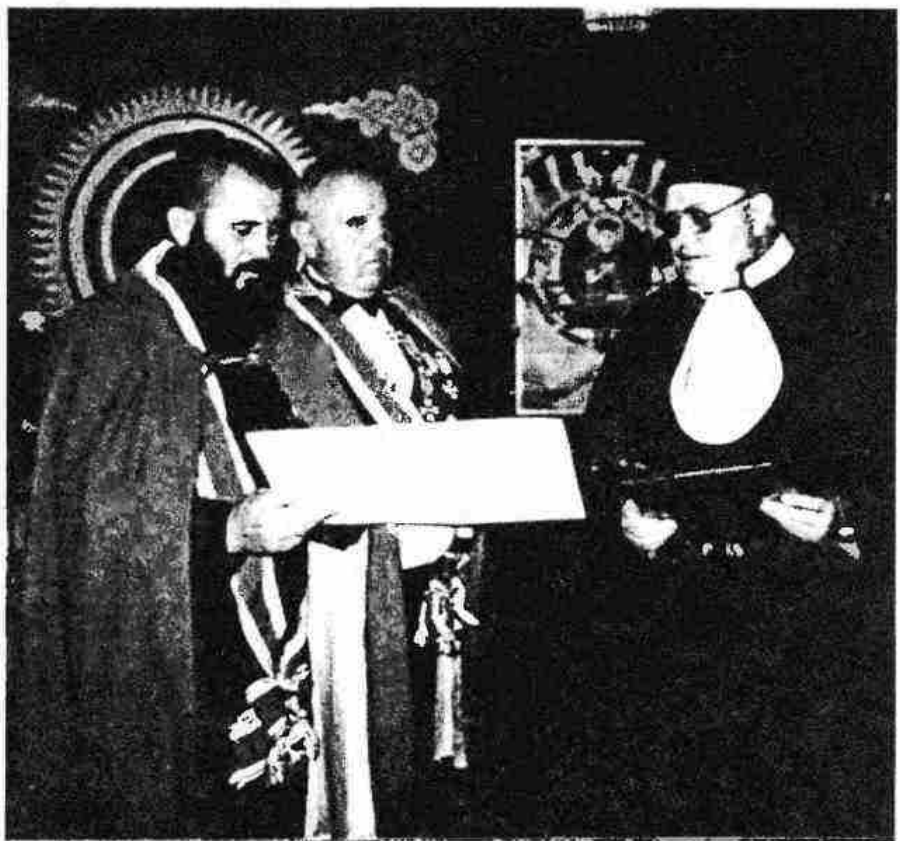
Да, вооружённое народное восстание против существующей в Украине власти сейчас и не пужно. Украинскому народу надо всего лишь попросить законного короля Украины Мыколу Другого вернуться на монарший трон в Киев.

Это может и должен сделать каждый честный украинец, если он хочет возрождения Украины, свободной от захватчиков.

Если каждый честный украинец напишет в Черкассы письмо к Регенту с такой просьбой, и если писем накопится с миллион, то восстания и не потребуется. Король обратится в ООН, и та будет вынуждена пойти навстречу требованиям народа. И тогда не за горами то время, когда украинский народ поднимется с колен и скажет захватчикам словами современной русской песни:

”Чемодан – вокзал – Израиль!”

Монархия, если её удастся реставрировать в Украине, будет, конечно же, конституционной. И первым Премьер-министром Правительства Его Величества, станет, по-видимому, Регент, Учитель. Тогда, обещает он, в каждом украинском доме появится теплогенератор, вырабатывающий даровое тепло.



Вручение ордена Св. Станислава Академику Ю.С.Потапову.

Слава УЧИТЕЛЮ !

ХАЙ ЖИВЕ КОРОЛЬ УКРАЇНИ-РУСИ !

ЛИТЕРАТУРА

1. Алабовский А.М., Недюжий И.А. Техническая термодинамика и теплопередача. – Киев: Вища Школа, 1990, - 229 с.
2. Потапов Ю.С., Фоминский Л.П. Вихревая энергетика и холодный ядерный синтез с позиций теории движения. – Кишинёв-Черкассы: «ОКО-Плюс», 2000, -387 с.
3. Фоминский Л.П. Как работает вихревой теплогенератор Потапова. – Черкассы: «ОКО – Плюс», 2001, -104 с.
4. Фоминский Л.П. Сверхединичные теплогенераторы против Римского клуба. –Черкассы: «ОКО-Плюс», 2003,-424 с.
5. Фоминский Л.П. Синтез дейтерия и гелия-3 в вихревом потоке воды. // Труды Конгресса-2000 «Фундаментальные проблемы естествознания и техники». – С.Пб, 2001, - с.411-413.
6. Фоминский Л.П. Теплогенератор Потапова – работающий реактор холодного ядерного синтеза. – Радиоаматор-Электрик, №1, 2001, с. 19-21.
7. Фоминский Л.П. Ответы на вопросы читателя. – Радиоаматор-Электрик, №7, 2001, с. 18-20.
8. Bazhutov Y.N., Koretsky V.P., Kuznetsov A.B., Potapov Y.S., Nikitsky V.P., Nevezhin N.Y., Saurin E.I., Kordukevich V.O., Titenkov A.F. – ICCF- 6, October 13-18, 1996, Japan, p. 387-391.
9. Бажутов Ю.Н. и др. Регистрация трития, нейтронов и радиосуглерода при работе гидроагрегата "ЮСМАР".// 3-я Российская конф. по холодному ядерному синтезу и трансмутации ядер РКХЯСТЯ-3. – М.: НИЦ ФТП "Эрзион", 1996, с.72.
10. Кладов А.Ф. Способ получения энергии. //Патент РФ № 2054604, МПК F 24 J3/00. // От 02.07.93.
11. Fleischmann M.J., Pons S.J. – J. Electroanal. Chem., 1989, v. 261, № 2, p. 301-306.
12. Филимоненко И.С. Процесс и установка термоэмиссии.// Заявка на изобретение СССР № 717239/38 от 1962 г.
13. Дерягин Б.В., Клюев В.А., Липсон А.Г., Топоров Ю.П. О возможности ядерных реакций при разрушении твёрдых тел. –Коллоидный журнал, 1986, №1, с. 12-14.
14. Болотов М.Б., Горячук Н.А., Болотов Б.В., Щелканов С.С. Способ ядерной переработки металлов// Заявка на изобретение № 4705519/25 от 01.04.1988.
15. Хефлинг Г. Тревога в 2000 году. – М.: «Мысль», 1990, - 272с.
16. Джон Колеман. Комитет 300. Тайны мирового правительства. – М.: «Витязь», 2001, -318с.
17. Сионские протоколы. Под ред. В.И.Корчагина. – М.: «Витязь», 2000, - 80 с.
18. Сто законов из Талмуда. Под ред. В.И.Корчагина. – М.: «Витязь», 1998, - 31с.
19. Генри Форд. Международное еврейство. (Пер. с англ.). – М.: «Витязь», 2000, - 216 с.
20. Дуглас Рид. Спор о Сионе. (Пер. с англ.). – «Кубань», октябрь-декабрь 1991, -160 с.
21. Георгий Себов. Финал катастрофы. – М.: «Витязь», 2000, -191с.
22. Иванов Ю.М. Евреи в русской истории. – М.: «Витязь», 2000, -318 с.
23. Соколовская Т.О. Масонские системы.// Тайные ордена. Масоны./ Сост. А.Н.Гончаренко. – Харьков: «ФОЛГО», Киев: «АСТАРТА», 1997, -471 с.
24. Каныгин Ю.М. Вехи священной истории. Русь-Украина. – Киев: «Україна», 1999, -350 с.
25. Шилов Ю.А. Начала цивилизации и начало Руси // «Неизвестные миры», №№2 – 5, 2002.
26. В.Истархов. Удар русских богов. – М.-С.Пб.: Из-во ЛПО «Редактор», 2001. -408 с.
27. Милорад Павич. Хазарский словарь. Роман-лексикон. – С.Пб.: «Азбука-Амфора», 1999, -352 с.
28. «Наше Отечество», 1993, №21, - с.5.
29. Платонов О.А. Исторический словарь российских масонов Х11 – ХХ веков. –1996, с. 75.
30. Емельянов В.Н. Десионизация. – М.: Русская Правда, 2002, -240с.
31. Керенский А.Ф. Гатчина. – М.: «Книгопечатник», 1922, - 30 с.
32. 326 жидів у Верховній Раді України!!! – Газета "Ідеаліст", №7, 07.2002, Київ.
33. Эдуард Ходос. Еврейская рулетка или пир во время Кучмы. Иллюстрированное приложение к трилогии "Еврейский синдром". – Харьков: Тов. "Просвіта", 2002, - 108 с.
34. «Антенна» (г. Черкассы), №4, 2002.
35. «Наше Отечество», 2000, №136, с.2.
36. Землетрясения на суше зависят от времени года... в океане. «Затерянные миры», №8, 2002.
37. Айвор Бенсон. Фактор сионизма. (Пер. с англ.) – М.: «Русский вестник», 2001, --286 с.
38. России нужен закон о возобновляемой энергии. «Возобновляемая энергия», Ежеквартальный информационный Бюллетень, октябрь 2000, Москва.
39. Козырев В.М., Козырев М.Е.. Неизвестные летательные аппараты Третьего Рейха. Иллюстрированный справочник. – М.: «АСТ» и «Австрель», 2002 г. –344 с.
40. «The Energy Evolution». Harnessing Free Energy from Nature. Viktor Schaubberger. Translated and edited by Callum Coats. Volume Four of Eco-Technology, 2000, pp. 216-218.
41. Роберт Кунц. Мотор Ричарда Клема и конический насос. «Новая Энергетика», №2, 2003, с 61-64.
42. Болотов Б.В.. Я научу Вас не болеть и не стареть. – Киев: Информ. изд-во «Україна», 1992, 48 с.
43. Борис Болотов. Спаси себя сам. – М.: СП Х.Г.С., 1992, -48с.
44. Кушнер Г. Опасен тем, что не виновен. – «Изобретатель и рационализатор». 1990, №2, с. 10-11.
45. Рыбина-Косина Е. Дело Болотова. – «Труд», 28 февр. 1991.
46. Болотов Б.В., Болотова Н.А., Болотов М.Б. Основы строения вещества (физико-химическая таблица изостеров Болотовых). – Запорожье: Изд-во Запорожской государственной инженерной академии, 1996. –110 с.
47. Патент Украины № 15699, МПК H03 K3/53. Тиристорний генератор імпульсів струму./

- Шевченко А.О., Фоминский Л.П. // Бюл. №3, 1997.
 Патент РФ № 2033690, МПК H03 K3/53. Тиристорный генератор импульсов тока. // Шевченко А.А., Фоминский Л.П. Бюл. №11, 1995.
48. Шумилин В. Внучатый ученик Эйнштейна. – "Изобретатель и рационализатор", №6, 2000.
 49. Патент СССР № 1329629, МПК F24 J3/00. Насос-нагреватель текучей среды. / Мехмет Р. Гёксен // Бюл. №29, 1987.
 50. J. Rothwell, E. Mallove. Cold Fusion, 1994, v. 1, №2, p. 26-31.
 51. Патент США № 5188090, н. кл. 126/247. // Griggs J. L. // От 23.02.93.
 52. Патент РФ № 2054604, МПК F 24 J3/00, Способ получения энергии. / Кладов А.Ф. // Приор. от 02.07.93.
 53. Патент РФ №2085273, МПК B01 P7/00. / Кладов А.Ф. // Бюл. №21, 1997 г.
 54. Патент РФ №2116583, МПК F24 J3/00. Способ нагрева жидкости. / Порсев Е.Г. // Приоритет от 29.05.96.
 55. Патент РФ № 2142604, МПК F24 J3/00. Способ получения энергии и резонансный насос-теплогенератор. / Петраков А.Д. // Бюл. №34, 1998.
 56. Патент РФ № 2159901, МПК F24 J3/00. Роторный насос-теплогенератор. / Петраков А.Д. // Бюл. №33, 2000.
 57. Патент РФ № 2045715. / Потапов Ю.С. // Бюл. изобр. № 28, 1995.
 58. Патент Украины № 7205А. / Потапов Ю.С. и Потапов С.Ю. // От 12.09.94.
 59. Патент Республики Беларусь № 688. / Потапов Ю.С. и Родына Л.А. // От 14.06.93.
 60. Патент Республики Молдова № 167. / Потапов Ю.С. // От 18.03.93.
 61. Патент Франции № 9310527, / Потапов Ю.С., Клержо Ж. // От 03.09.93.
 62. Potapov T.S. – Energiatakarokossagi Reviu. - Budapest, Juli 1998, p. 25-29.
 63. Салогин Л.Г., Потапов Ю.С., Потапов С.Ю. Некоторые аспекты эволюции нетрадиционной энергетики с позиций унитарной квантовой теории. // Сб. трудов Института машиноведения РАН. – М.: ИМАШ, 1999, с. 22.
 64. Фоминский Л.П. Тайны мальтийского икса или к теории движения. – Черкассы: Відлуння, 1998, -112 с.
 65. Патент Украины № 52985А. МПК F24 J3/00. / Потапов Ю.С., Потапов С.Ю., Фоминский Л.П. Пристрій для нагрівання рідини. // Бюл № 1, 2003.
 66. Федоткин И.М., Гулый И.С. Кавитация. Кавитационная техника и технология, их использование в промышленности. Часть 2 (Теоретические основы производства избыточной энергии, расчёт и конструирование кавитационных теплогенераторов.) – Киев: АО «ОКО», 2000, -898 с.
 67. Патент Украины № 50608 А, МПК F24 J3/00. Нагрівач рідини. / Потапов Ю.С., Фоминський Л.П., Потапов С.Ю. // Бюл. №6, 2000.
 68. Патент Украины № 54703А. МПК F24 J3/00. / Потапов Ю.С., Фоминський Л.П., Потапов С.Ю. Пристрій для нагрівання рідин. // Бюл. №3, 2003.
 69. Потапов Ю.С., Фоминский Л.П., Потапов С.Ю. Успехи вихревой теплоэнергетики. // Труды Конгресса-2002 «Фундаментальные проблемы естествознания и техники», часть 1. – С.Пб., 2002, с.348-356.
 70. Патент Украины № 58139А. МПК F24 J3/00. / Потапов Ю.С., Фоминський Л.П., Хрушковас К., Потапов С.Ю. Спосіб нагрівання рідин. // Бюл. №7 от 15.07.2003.
 71. Меркулов В. Загадки смерча. – «Техника – молодёжи», 1990, №7, с. 20-22.
 72. Фоминский Л.П. Начала теории движения во времени. –Черкассы: "Січ", 1995, -92 с.
 73. Фоминский Л.П. Чудо падения. –Черкассы: "Січ", 2001. –264 с.
 74. О специальной и общей теории относительности. (Общедоступное изложение). // А.Эйнштейн. Собрание сочинений. –М.: "Наука", 1965; т.1, с. 530-600.
 75. Ландау Л.Д. и Лифшиц Е.М. Механика. –М.: "Наука", 1965, с.49.
 76. Семенов А., Стоянов П. Звукосвечение или свет, вырванный из вакуума. – «Техника-молодёжи», 1997, №3, с.4-5.
 77. Термоядерный синтез в пузырьках? «Успехи физических наук», том 172, №4, с. 472, 2002 г.
 78. Talevarkhan R.P., West C.D., Cho J.S., Lahey Jr., Nigmatulin R.I., Block R.C. «Science», 295, 1868 (2002).
 79. Пирсол И. Кавитация. – М.: Мир, 1975, - 94 с.
 80. Маргулис М.А. Звукохимические реакции и сонолюминесценция. – М.:Химия, 1986, -288 с.
 81. Meyer E., Kuttruff H. – Z. Angew. Phys., 1959, V. 11, p. 325.
 82. Френкель Я.И. – ЖФХ, 1940, т. 14, с. 305.
 83. Sarogin L.G. – Infinite Energy, 1995, v. 1, N22, p. 38.
 84. Кезиков Д.Р., Кезиков В.Д. – Техника-молодежи, 1990, № 6, с. 13.
 85. Аржанников А.В., Кезерашвили Г.Я., Кругляков Э.П. О российских конференциях по холодному синтезу и трансмутации ядер. – УФН, т. 169, №6, с.699, 1999 г.
 86. Царев В.А. Низкотемпературный ядерный синтез. – УФН, 1990, т 160, №11, с 1.
 87. Jones S.E., Palmer E.P., Czirr G.B. et al. – Nature, 1989, v. 338, № 6218, p. 737-739.
 88. Дерягин Б.В., Ключев В.А., Липсон А.Г., Топоров Ю.П. О возможности ядерных реакций при разрушении твердых тел. – Коллоидный журнал, 1986, № 1, с. 12-14.
 89. Ракобольская И.В. Ядерная физика. – М.: Изд-во МГУ, 1981, - 280 с.
 90. Маэно Н. Наука о льде. – М.: Мир, 1988. - 229 с.
 91. Ejerrum N. – Science, 1951, v. 115, p. 385.
 92. Grünicher H., Jaccard C., Scherrer P., Steinemann A. – Disc. Faraday Soc., 1957, v. 23, p. 50.
 93. Шипов Г.И. Теория физического вакуума. – М.: Изд. НТ-Центр, 1993, -362 с.
 94. Акимов А.Е., Финюгеев В.П. Экспериментальные проявления торсионных полей и торсионные технологии. – М.: Изд. НТЦ "Информтехника", 1966, -68 с.

95. Проблемы борьбы с пженаукой. – Вестник РАН, 1999, т. 69, №10.
96. Фрадкин Б. З. Белые пятна безбрежного океана. - М.: Недра, 1983, - 62 с.
97. Физика космоса. Маленькая энциклопедия. Под ред. Сюняева Р.А. – М.: Сов. Энциклопедия, 1986. - 784 с.
98. Сапогин Л. Наглядный микромир. – Техника-молодежи, 1989, № 1, с. 40-45.
99. Горонковский И.Т., Назаренко Ю.П., Некряч Е.Ф. Краткий справочник по химии. – Киев: Наукова думка, 1987. -830 с.
100. Федоров Н.Д. Краткий справочник инженера-физика. - М.: Госатомиздат, 1961, -508с.
101. Воронов Г.С. Топливо с Луны. – Химия и жизнь, 1991, № 2, с. 8-13.
102. Синюков В.В. Вода известная и неизвестная. – М.: Знание, 1987, - 176 с.
103. Комаров В.И., Пановкин Б.Н. Занимательная астрофизика. – М.: Наука, 1984.
104. Бобков Ю.А. – Техника-молодежи. 1990, № 3, с. 18 – 19.
105. Cartan E. – Compt. Rend. Acad. sci. (Paris), 1922, v. 174, p. 437, 593.
106. Мышкин Н.П. Движение тела, находящегося в потоке лучистой энергии. Журнал Русского физико-химического общества, 1906, вып. 3, с. 149.
107. Мышкин Н.П. Пондемоторные силы в поле излучающего источника. Журнал Русского физико-химического общества, 1911, вып. 6, с. 371.
108. Гурвич А.А. Теория биологического поля. – М.: Советская наука, 1944.
109. Гурвич А.А. Проблемы митогенетического излучения как аспект молекулярной биологии. – Л.: Медицина, 1966.
110. Открытие СССР №122 / Казначеев В.П., Шурин С.П., Михайлова Л.П. // Азаров А.М. Открытия учёных СССР: Справочник. – Киев: "Наукова думка", 1988, с.98.
111. Козырев Н.А. Избранные труды. – Л.: ЛГУ, 1991.
112. Козырев Н.А. Астрономические проблемы наблюдения посредством физических свойств времени. // Вспыхивающие звёзды. – Ереван: Изд. АН Арм. ССР, 1977.
113. Козырев Н.А., Насонов В.В. О некоторых свойствах времени, обнаруженных посредством астрономических наблюдений. // Проявления космических факторов на Земле и в звёздах. – М.-Л.: Изд. Всесоюз. Астрогеодезич. Об-ва АН СССР, 1980.
114. Пархомов А. Астрономические наблюдения по методике Козырева. –"Мир непознанного", 1997, №9, с. 2-4.
115. Лаврентьев М.М. и др. О дистанционном воздействии звёзд на резистор. –"Докл. АН СССР", 1990, т. 314, №2.
116. Лаврентьев М.М. и др. О сканировании неба датчиком Козырева.–"Докл.АН СССР", 1992, т. 329, №4.
117. Акимов А.Е., Пугач А.Ф. К вопросу о возможности обнаружения торсионных волн астрономическими методами. – М.: Изд. МНТЦ ВЕНТ, 1992, -19 с.
118. Imbert Ch. – Phys. Rev. D. 1972, v. 5, №4, p.787.
119. Tam A.C., Happer W. – Phys. Rev. Lett. 1977, v. 38, №6, p. 278.
120. Naik P.C. – J. Phys. A, 1981, №14, p. 2795.
121. Grossmann M. –"Viertelj. Schrift Naturforsch. Ges." -Zürich. 1931, 76, 42.
122. Лайс А. Научная деятельность и жизнь Альберта Эйнштейна. (Пер. с англ. Под ред. А.А.Логанова.) –М.: "Наука", 1989, -568с.
123. Бялко А.В. Торсионные мифы. – Природа, 1998, № 9.
124. Кругляков Э.П. Учёные с большой дороги. –М.: Наука, 2001.
125. Фоминский Л.П. Новый подход к теории торсионных полей. // Труды Конгресса-2000 «Фундаментальные проблемы естествознания и техники», СПб, 2001, с. 313 – 315.
126. Фоминский Л.П. Конец мифа о мифичности торсионных полей. (К юбилею книги Г.И.Шипова «Теория физического вакуума») – «Радиоаматор-Электрик», №9, 2003, с.20-23.
127. Биланюк О., Сударшан Е. Частицы за световым барьером. // Эйнштейновский сборник 1973. - М.: Наука, 1974, с.112-133.
128. Кашницкий С. Оседлать вихрь или новая энергетика бредёт по "большой дороге" // Газета «Московский комсомолец» от 22 января 2002 г.
129. Лакомкина Т.М., Москалёв И.В., Полищук Р.Ф. Составление, подача и рассмотрение заявок на изобретения, которые не основаны на фундаментальных научных знаниях" – М.: ИНИИЦ Роспатента, 2003, -86 с.
130. Мухин К.Н. Введение в ядерную физику. – М.: Атомиздат, 1965, 750с.
131. Федоткин И.М., Гулый И.С. Кавитация. Часть 2. – Киев: АО «ОКО», 2000.
132. Аринштейн В.М. Унификация узлов и деталей центробежных консольных насосов в СССР и за рубежом. Обзорная информация ЦИНТИХИМНЕФТЕМАШ, -М.: 1975.
133. Насосы центробежные консольные. Общее руководство по ремонту. – Черкассы: ПО «Союзхимгипроэнерго», 1990.
134. Гафт Я.З. Сальниковые уплотнения динамических насосов. Обзорная информация ЦИНТИХИМНЕФТЕМАШ, -М.: 1980.
135. Патент Великобритании №1474976. М. кл. F2B.
136. А.С. СССР №675241, М.Кл. F16J.

Л.П.Фоминский. Роторные генераторы дарового тепла. Сделай сам.

137. А.С. СССР №352065. М.Кл. F16J.
138. А.С. СССР №697775. М.Кл. F16J.
139. Патент Великобритании №1392046. М. кл. F2B.
140. Патент Франции №2087356. М.Кл. F16J.
141. А.С. СССР №312098. М.Кл. F16J.
142. А.С. СССР №387171. М.Кл. F16J.
143. А.С. СССР №634058. М.Кл. F16J.
144. А.С. СССР №141704. М.Кл. F16J.
145. Патент Великобритании №1395196. М. кл. F2B.
146. Патент Великобритании №1494589. М. кл. F2B.
147. Патент Великобритании №1392047. М. кл. F2B.
148. Центробежные консольные насосы унифицированного ряда. Каталог ЦИНТИХИМНЕФТЕМАШ, -М.: 1984.
149. Торцовые уплотнения для центробежных насосов. Каталог ЦИНТИХИМНЕФТЕМАШ, -М.: 1980.
150. А.И.Голубев. Современные уплотнения вращающихся валов. – М.: Машгиз, 1963.
151. Патент України № 47535, МПК F24 J3/00. Спосіб одержання тепла./ Потапов Ю.С., Фоминський Л.П. // Бюл. № 7, 2002. Приор. От 18.05.2000.
152. Патент РФ № 2165054, , МПК F24 J3/00. Способ получения тепла. / Потапов Ю.С., Фоминский Л.П., Толмачёв Г.Ф. // Бюл. №10, 2001.
153. Заявка на патент України №2003054284. Нагрівач рідини./ Фоминський Л.П. // Приор. от 13.05.2003.
154. Аникин Н.А. и др. Справочник для изобретателя и рационализатора. – М. – Свердловск: Машгиз, 1963.
155. Кошкин Н.И., Ширкевич М.Г. Справочник по элементарной физике. – М.: Наука, 1980.
156. Лихачёв В. ЭОС – энергетика новой эры: – «Свет», 1997, №7, с. 22-24.
157. Игнатъев А.Н. Пятая колонна. – М.: 1996.
158. Патент СССР № 1721989. М. кл. C02F1/58. Способ очистки сточных вод от ионов металлов. / Фоминский Л.П.
159. Soviet team twin detox breakthroughs. – «World Water». April 1990, P. 16-19.
160. Никитин А.М. Этот оптимист Фоминский. – «Литературная газета», от 23 марта 1986 г.

ББК 22.253.315+31.4+31.361 -045

Ф 76

УДК 523.527:621.039:662.955

ISBN 966-7663-26-4

Фоминский Леонид Павлович

РОТОРНЫЕ ГЕНЕРАТОРЫ ДАРОВОГО ТЕПЛА. СДЕЛАЙ САМ

Дано огляд найбільше успішних схем і конструкцій кавітаційно-вихрових теплогенераторів роторного типу, які забезпечують ефективність (відношення вироблюваної теплової енергії до споживаної електричної) більше одиниці і працюють переважно на воді. Описані як експериментальні установки різноманітних авторів, так і дослідно-промислові теплогенератори, розроблені під керівництвом академіка РАН Ю.С.Потапова й успішно експлуатовані на ряді підприємств СНД.

Приведено робочі креслення й ескізи як найменше чотирьох типів роторних теплогенераторів, три з яких виробляють перетворенням у теплогенератор стандартних відцентрових насосів.

У теоріях і гіпотезах, що розвиваються автором, робоча рідина розглядається як джерело додаткової енергії, у яку в цих пристроях перетворюється частина маси їх речовини при протіканні в кавітаційних пухирьцях реакцій ядерного синтезу, що стимулюються торсіонними полями, утворюваними обертанням робочої рідини і ротора теплогенератора. Це відчиняє перспективи для розвитку альтернативної енергетики і відмови від спалювання органічних палив, запаси яких на Землі закінчуються, а продукти спалювання, що викидаються в атмосферу, уже призвели до початку глобальної кліматичної катастрофи. Необмеженим джерелом дарової й екологічно чистої енергії стає звичайна вода. По суті здійснена багатовікова мрія людства про використання води в якості палива.

Показані як технічні труднощі, що припадає переборювати розроблювачам цієї техніки, так і протидія, що робиться їм прихильниками використання традиційних палив ("вогнепоклонниками") і "Римським клубом", який об'єднує найбільш реакційні сили сучасності для протидії технічному прогресу.

Книга призначена в першу чергу для тих, хто хоче своїми руками спорудити роторний теплогенератор для обігріву свого будинку. Цікава вона буде і для теплотехніків і енергетиків, студентів ВУЗів, слухачів курсів підвищення кваліфікації, а також для всіх, хто цікавиться фізикою й альтернативними джерелами енергії. Книга викладена з мінімальним використанням математики і спеціальних термінів, що робить її доступною розумінню неспеціалістів.

У книзі приведено 157 ілюстрацій (креслень, малюнків і фотографій) і 20 таблиць.

Відклики і замовлення на книгу слати за адресою:

Україна - 18021, м. Черкаси, вул. Гагаріна, 87, кв. 24,

Фоминському Л.П., тел. (0472) 76 48 32. E-mail: Fominskiy_L@mail.ru

Издание в авторской редакции.

Издано на средства автора

Перепечатка и тиражирование книги или её фрагментов, в том числе в Internet, без письменного разрешения автора запрещается.

Тиражирование (изготовление в количестве более 1 экземпляра) устройств, описанных в данной книге и защищённых патентами, без заключения лицензионного договора с автором-патентовладельцем запрещается.

Издатель: 000 «ОКО-Плюс», Украина, г. Черкассы, ул. Крестьян, 208/1,

Tel/Fax (0472) 45-45-34;

Сдано в набор 01.10.2003 г. Формат 60x84 ¹/₁₆. Физ.п.л. 28. Подписано в печать 27.10.2003 г.

Бумага газетная.

Отпечатано ЧП Чабаненко Ю.А. – г. Черкассы, ул. Дашковича, 39. Тел. 45 70 32.

Заказ № 1263 . Тираж 500 экз. Цена свободная.

ОГЛАВЛЕНИЕ

	Стр.
Предисловие.....	4
Глава первая НЕФТЯНЫЕ ВОЙНЫ, ЭКОЛОГИЯ И КЛИМАТ.....	7
1.1. Человечество на пороге экологической катастрофы.....	7
1.2. Дальнейшее развитие экологической ситуации на планете.....	9
1.3. Планета на пороге кислородного голода.....	11
1.4. Сегодняшние прогнозы учёных о климате в XXI веке.....	12
1.5. Альтернатива "Римского клуба".....	14
1.6. Что такое "Римский клуб".....	16
1.7. Гипотеза о египетском происхождении биороботов.....	21
1.8. О событиях столетней давности, так похожих на сегодняшние.....	23
1.9. Мировая война за нефть продолжается.....	26
1.10. Убийство природы и народа.....	33
1.11. Об Океане и вещих снах на космических кораблях.....	38
1.12. Ноосфера – это Мировой Океан!.....	40
1.13. О становлении капитализма в Украине.....	42
<i>Глава вторая</i>	
КРАТКАЯ ИСТОРИЯ РОТОРНОГО ТЕПЛОГЕНЕРАТОРА.....	45
2.1. Теплогенератор Шаубергера.....	45
2.2. Роторно-вихревой двигатель Клема.....	48
2.3. Б.В.Болотов.....	50
2.4. Насос-нагреватель Махмеда Гёксена.....	52
2.5. Гидросонная помпа Григгса.....	53
2.6. Кинетический нагреватель Перкинса и Поупа.....	57
2.7. Теплогенератор Сярга.....	63
2.8. Теплогенератор Кладова.....	67
2.9. Теплогенератор Порсева.....	69
2.10. Теплогенераторы Петракова.....	71
2.11. Алтайский прорыв стены неприятия.....	75
<i>Глава третья</i>	
ТЕПЛОГЕНЕРАТОРЫ ПОТАПОВА.....	79
3.1. Вихревой теплогенератор Потапова.....	79
3.2. Тепловые установки «ЮСМАР».....	83
3.3. Последователи и конкуренты.....	93
3.4. Роторный теплогенератор Потаповых.....	96
3.5. О зависимости эффективности теплогенератора Григгса от материала его ротора.....	99
3.6. Теплогенераторы Хрушкова(са) и трюки петербуржцев.....	103
<i>Глава четвёртая</i>	
ПРОЦЕССЫ В РОТОРНОМ ТЕПЛОГЕНЕРАТОРЕ И ЕГО ТЕОРИЯ.....	109
4.1. Исправляя Эйнштейна.....	109
4.2. Чудо вращения.....	111
4.3. Процессы в ячейке Григгса.....	113
4.4. Расчёт ротора теплогенератора на прочность.....	121
4.5. Процессы в зазоре между ротором и статором теплогенератора.....	123
4.6. Об ударных волнах в рабочем зазоре.....	125
4.7. Ещё один источник даровой энергии? (О парадоксе встречных движений).....	131
4.8. Кавитация и сонолюминесценция.....	134
<i>Глава пятая</i>	
О ЯДЕРНЫХ РЕАКЦИИ В КАВИТАЦИОННО- ВИХРЕВЫХ ТЕПЛОГЕНЕРАТОРАХ.....	137
5.1. Кавитация и холодный ядерный синтез.....	137
5.2. Тайны рождения дейтерия.....	141
5.3. Туннелирование по – Сапогину сквозь ядро атома.....	145
5.4. Ядерная реакция, позволившая нам зарегистрировать её.....	148
5.5. Разгадка десятилетней загадки холодного ядерного синтеза.....	151
5.6. Атомы кислорода как ядерные микрореакторы.....	152
5.7. Ядерные реакции в атомах углерода и железа.....	155
5.8. Торсионные поля.....	156
5.9. Воинствующее невежество "инквизиции" от РАН.....	154
5.10. О Нобелевских премиях.....	171
5.11. Харьковский подарок.....	172

<i>Глава шестая</i>	ИНФОРМАЦИЯ О ЦЕНТРОБЕЖНЫХ НАСОСАХ.....	175
6.1.	Краткая история унификации насосов.....	175
6.2.	Унифицированная опорная стойка.....	178
6.3.	Унифицированные соединительные муфты.....	182
6.4.	Вал насоса и вал теплогенератора.....	183
6.5.	Узел сальникового уплотнения вала теплогенератора.....	186
6.6.	Торцовые уплотнения.....	198
6.7.	Четвёртый этап унификации насосов.....	202
6.8.	Центробежные моноблочные электронасосы.....	209
<i>Глава седьмая</i>	РОТОРНЫЕ ТЕПЛОГЕНЕРАТОРЫ НА ОСНОВЕ НАСОСА X65-50-160P.....	211
7.1.	Общие сведения о насосе X65-50-160P.....	211
7.2.	Переделка электронасосного агрегата в роторный теплогенератор.....	215
7.3.	Описание работы простейшего роторного теплогенератора.....	224
7.4.	Модернизация простейшего роторного теплогенератора.....	229
7.5.	Способ расширения диапазона рабочих температур и давлений в теплогенераторе.....	235
7.6.	Вторая модель роторного теплогенератора на основе насоса X65-50-160P.....	236
7.7.	Описание работы роторного теплогенератора второй модели.....	249
<i>Глава восьмая</i>	РОТОРНЫЙ ТЕПЛОГЕНЕРАТОР НА УНИФИЦИРОВАННОЙ ОПОРНОЙ СТОЙКЕ.....	253
8.1.	Как родился этот проект.....	253
8.2.	Описание роторного теплогенератора.....	254
8.3.	Как работает теплогенератор.....	257
8.4.	Эскизы деталей теплогенератора.....	258
<i>Глава девятая</i>	МОДИФИКАЦИИ РОТОРНОГО ТЕПЛОГЕНЕРАТОРА.....	267
9.1.	Многодисковый теплогенератор с текстолитовым ротором.....	267
9.2.	Теплогенератор для села с ротором из дерева.....	273
9.3.	Чуть более сложная конструкция ротора теплогенератора.....	278
9.4.	Автомат, стреляющий водой.....	283
9.5.	Теплогенератор из моноблочного электронасоса.....	291
<i>Глава десятая</i>	ЭКОНОМИКА РОТОРНОГО ТЕПЛОГЕНЕРАТОРА.....	297
10.1.	О рентабельности "вечного двигателя".....	297
10.2.	О пользе ночных тарифов на электроэнергию.....	299
10.3.	А как там "за бугром"?.....	303
<i>Глава одиннадцатая</i>	ПОДКЛЮЧЕНИЕ ТЕПЛОГЕНЕРАТОРА, МОНТАЖ, ИЗМЕРЕНИЯ И ТЕХНИКА БЕЗОПАСНОСТИ.....	307
11.1.	Подключение теплогенератора к электросети.....	307
11.2.	Монтаж теплогенератора в системе локального отопления.....	313
11.3.	Теплогенератор в системе автономного снабжения горячей водой.....	315
11.4.	Советы по монтажу и эксплуатации теплогенератора.....	318
11.5.	Ультразвуковая опасность.....	321
	ПОСЛЕСЛОВИЕ.....	323
1.	Тревожная осень.....	323
2.	О демократических выборах.....	325
3.	Сионисты торжествуют.....	326
4.	Германский урок.....	328
5.	Украина – королевство!.....	329
	ЛИТЕРАТУРА.....	341